



Sicherheitsbeschläge, Zusätzliche Türabsicherungen,

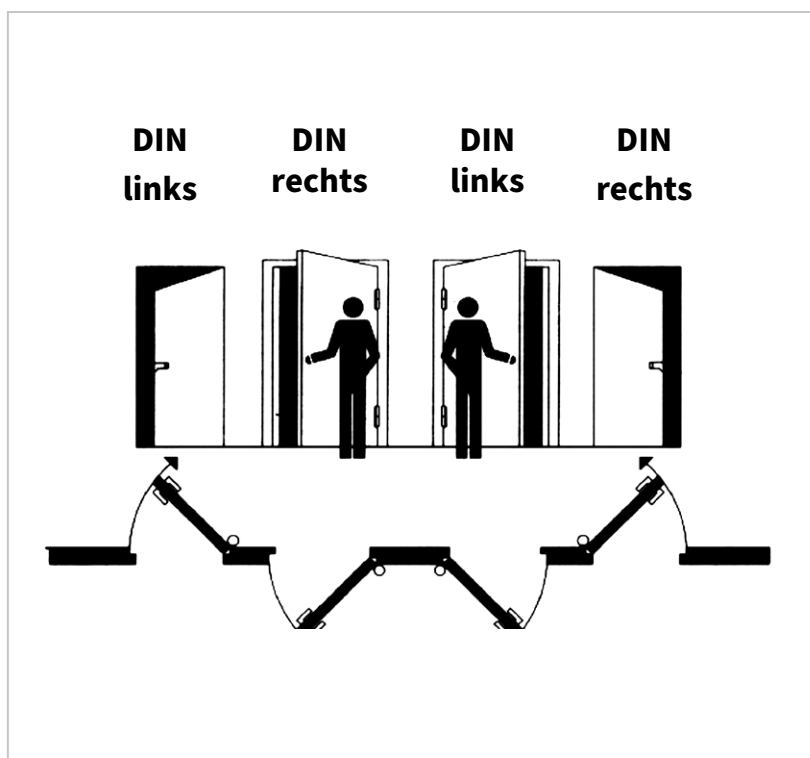
Metalltürprogramm, Feuerschutz, Sonderbeschläge, Schlösser, Mehrfachverriegelungen

# Preisliste 2024

Abkürzungen in Tabellen und Skizzen

D	Dornmaß
FH	Feuerschutz
E	Entfernung
O	Oberfläche
TS	Türstärke
⊖	Nuss

FB	Fräsbreite
G	Griffhöhe
MN	Mitte Nuss
MS	Mitte Schlosskasten
V#	Verriegelungsraster



# Inhalt

---

## Sicherheitsbeschläge

---

Delta	4
Europa	5
Logo	6
Alt Wien	8
Alpha	10
Alpha XL	12
Alpha Kurzschild	13
Zubehör Sicherheitsbeschläge	14
Schutzrosetten	15

## Zusätzliche Türabsicherungen

---

Balken	18
Kastenschloss	22
Bandsicherung	22
Schubriegelpaket	23

## Metalltürprogramm

---

Kronos 1200	26
Kronos 2000	30
Atlas 1200	34
Atlas 2000	35
Zubehör Metalltürprogramm	35
Rosetten	36
Drücker auf Rosette	40
Knopf auf Rosette	41
Aluminium Drücker, Rosetten	42
Aluminium Griffe, Knöpfe auf Massivrosetten	43

## Feuerschutz

---

Alu-Feuerschutzbeschlag ES1	46
Feuerschutzbeschlag	48
Rosettendrücker, Rosettenknöpfe	50
Einstemm- bzw. Panik-Einstemmschlösser	51

## Sonderbeschläge

---

Paarzylindergarnituren	54
Einstemmschlösser für Paarzylindergarnituren	56
Schlosskastenbeschläge	57
Renovierschild	59

## Schlösser

---

Einbruchhemmende Einstemmschlösser	62
Rollfallenschlösser	65
Rohrrahmenschlösser	67
Schwenkriegelschloss	69
Leichtes Einstemmschloss	69

<b>Mehrfachverriegelungen</b>	<b>70</b>
-------------------------------	-----------

<b>Briefkastenanlage</b>	<b>76</b>
--------------------------	-----------

<b>Pfandschloss</b>	<b>78</b>
---------------------	-----------



# Serie DELTA

**dieckmann**

## Sicherheitsgarnitur der Widerstandsklasse SK4 (ES3)

Ö-Norm 88 mm ■ DIN EN 1906 ■ ÖNorm B 3859 ■ Türstärke 50

### Beschlag im Überblick:

- **Färbung:** Aluminium eloxiert, Edelstahl matt gebürstet, PVD
- **Grundkonstruktion:** oberflächengehärtetes Stahlaufschild
- **Drücker-Lagerung:** fest-drehbar
- **Stütznocken:** anbohrgeschützt, 2 x Ø 12 mm M8 und 1 x Ø 10 mm M6
- **Verschraubung:** verdeckt 3-fach: 2 x M8 und 1 x M6
- **Zylinderabdeckung:** federnd gelagert für 11 - 14 Überstand
- **Vierkant:** abgesetzter Stift 8 / 8,5 mm

Brandschutzgeprüft nach Ö-Norm B 3859

### Optional erhältlich:

- F3
- Drücker 108
- Türstärke 60, 80  
(Drücker / Drücker nur in TS 80)
- DIN 72
- DIN 92
- gemischtfärbig

Preis und Lieferzeit auf Anfrage!



Alle empfohlene Verkaufspreise in Euro

Serie DELTA Außenschild 15 mm	Vierkant	Färbung	Bestell-Nr.:	exkl. MwSt.	inkl. MwSt.
<b>Griff / Drückergarnitur mit Kernziehschutz</b> Außen Griff K2 / innen Drücker 103 rechts / links verwendbar	8 / 8,5	F1	D 04F G8Z5 F1	228,60	274,32
		EST	D 04F G8Z5 EE	265,10	318,12
		PVD	D 04F G8Z5 PP	450,40	540,48
<b>Knopf / Drückergarnitur mit Kernziehschutz</b> Außen Knopf K7 / innen Drücker 103 rechts / links verwendbar	8 / 8,5	F1	D 04F K8Z5 F1	224,60	269,52
		EST	D 04F K8Z5 EE	256,80	308,16
<b>Drücker / Drückergarnitur mit Kernziehschutz</b> Außen Drücker 103 / innen Drücker 103 rechts / links verwendbar	8 / 8,5 / 8	F1	D 04F D8Z5 F1	228,60	274,32
		EST	D 04F D8Z5 EE	256,80	308,16
		PVD	D 04F D8Z5 PP	433,00	519,60



DELTA  
Knopf / Drückergarnitur  
EST



DELTA  
Griff / Drückergarnitur  
EST / PVD



DELTA  
Drücker / Drückergarnitur  
F1



# Serie EUROPA

## Sicherheitsgarnitur der Widerstandsklasse SK3 (ES2)

Ö-Norm 88 mm ■ DIN EN 1906 ■ ÖNorm B 3859 ■ DIN 18257 ■ Türstärke 50

### Beschlag im Überblick:

- **Färbung:** Aluminium eloxiert, Edelstahl matt gebürstet, PVD
- **Grundkonstruktion:** Massives Alu mit 2 mm oberflächengehärtete Teilstahleinlage im Außenschild
- **Drücker-Lagerung:** lose
- **Stütznocken:** anbohrgeschützt, 2 x Ø 12 mm M8 und 1 x Ø 10 mm M6
- **Verschraubung:** verdeckt 3-fach: 2 x M8 und 1 x M6
- **Zylinderabdeckung:** federnd gelagert für 11 - 14 Überstand
- **Vierkant:** abgesetzter Stift 8 / 8,5 mm

### Brandschutzgeprüft nach Ö-Norm B 3859

- **Grundkonstruktion:** Stahl mit 2 mm oberflächengehärtete Teilstahleinlage im Außenschild
- **Drücker-Lagerung:** fest-drehbar

### Optional erhältlich:

- F3
- Drücker 108
- Türstärke 60, 80  
(Drücker / Drücker nur in TS 80)
- DIN 72
- DIN 92
- gemischtfärbig

Preis und Lieferzeit auf Anfrage!



Alle empfohlene Verkaufspreise in Euro

Serie EUROPA Außenschild 15 mm	Vierkant	Färbung	Bestell-Nr.:	exkl. MwSt.	inkl. MwSt.	Bestell-Nr.:	exkl. MwSt.	inkl. MwSt.
<b>Griff / Drückergarnitur mit Kernziehschutz</b> Außen Griff K2 / innen Drücker 103 rechts / links verwendbar	8 / 8,5	F1	D 030 G8Z5 F1	111,70	134,04	D 03F G8Z5 F1	158,70	190,44
		EST	D 030 G8Z5 EE	159,80	191,76	D 03F G8Z5 EE	195,90	235,08
		PVD	D 030 G8Z5 PP	359,40	431,28	D 03F G8Z5 PP	405,60	486,72
<b>Knopf / Drückergarnitur mit Kernziehschutz</b> Außen Knopf K7 / innen Drücker 103 rechts / links verwendbar	8 / 8,5	F1	D 030 K8Z5 F1	107,60	129,12	D 03F K8Z5 F1	158,70	190,44
		EST	D 030 K8Z5 EE	150,90	181,08	D 03F K8Z5 EE	186,80	224,16
<b>Drücker / Drückergarnitur mit Kernziehschutz</b> Außen Drücker 103 / innen Drücker 103 rechts / links verwendbar	8 / 8,5 / 8	F1	D 030 D8Z5 F1	111,70	134,04	D 03F D8Z5 F1	158,70	190,44
		EST	D 030 D8Z5 EE	150,90	181,08	D 03F D8Z5 EE	186,80	224,16
		PVD	D 030 D8Z5 PP	336,10	403,32	D 03F D8Z5 PP	382,30	458,76



EUROPA  
Knopf / Drückergarnitur  
EST



EUROPA  
Griff / Drückergarnitur  
EST / PVD



EUROPA  
Drücker / Drückergarnitur  
F1

## Sicherheitsgarnitur der Widerstandsklasse SK2 (ES1)

Ö-Norm 88 mm ■ DIN EN 1906 ■ ÖNorm B 3859 ■ DIN 18257 ■ Türstärke 50

### Beschlag im Überblick:

- **Färbung:** Aluminium eloxiert, Edelstahl matt gebürstet, PVD
- **Grundkonstruktion:** Druckguss mit 2 mm oberflächengehärtete Teilstahleinlage im Außenschild
- **Drücker-Lagerung:** lose
- **Stütznocken:** anbohrgeschützt, 3 x Ø 10 mm M6
- **Verschraubung:** verdeckt 3-fach: 3 x M6,
- **Zylinderabdeckung:** federnd gelagert für 11 - 14 Überstand
- **Vierkant:** abgesetzter Stift 8 / 8,5 mm

### Brandschutzgeprüft nach Ö-Norm B 3859

- **Grundkonstruktion:** Stahl mit 2 mm oberflächengehärtete Teilstahleinlage im Außenschild
- **Drücker-Lagerung:** fest-drehbar

### Optional erhältlich:

- **Drücker 108**
- **Türstärke 60, 80**  
(Drücker / Drücker nur in TS 80)
- **DIN 72**
- **DIN 92**
- **gemischtfärbig**

Preis und Lieferzeit auf Anfrage!

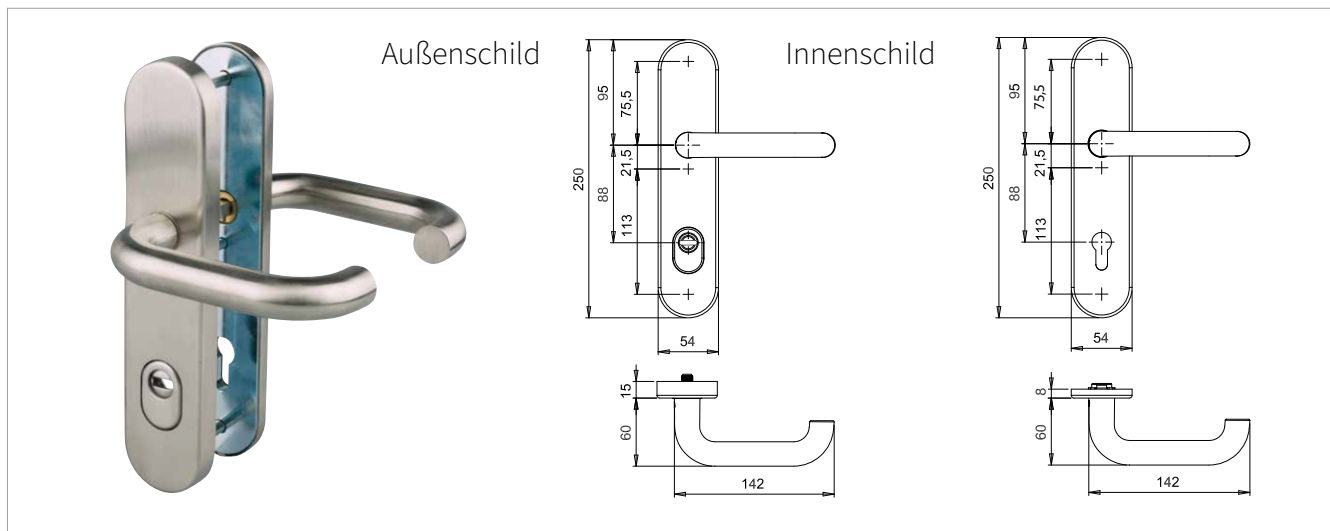
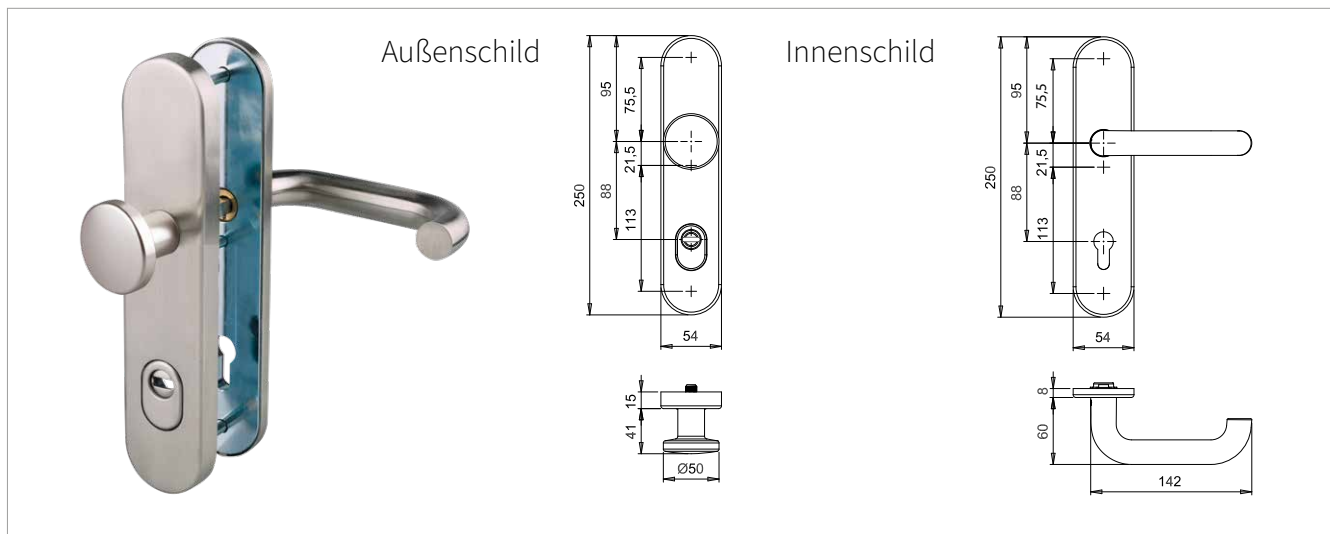
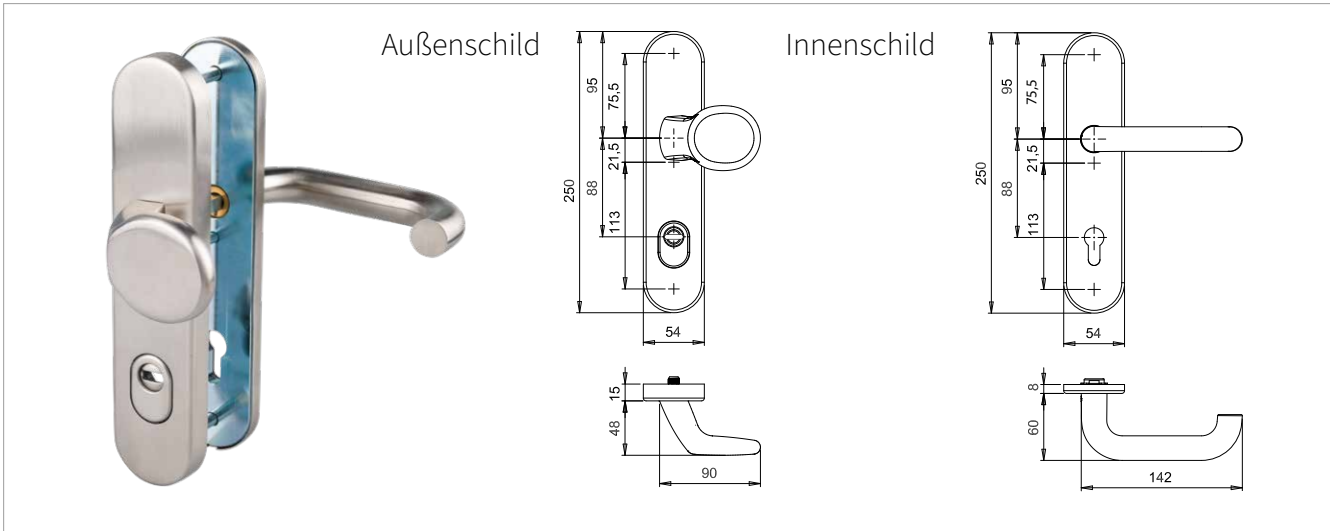


Alle empfohlene Verkaufspreise in Euro

Serie LOGO Außenschild 15 mm	Vierkant	Färbung	Bestell-Nr.:	exkl. MwSt.	inkl. MwSt.	Bestell-Nr.:	exkl. MwSt.	inkl. MwSt.
<b>Griff / Drückergarnitur mit Kernziehschutz</b> Außen Griff K2 / innen Drücker 103 rechts / links verwendbar	8 / 8,5	F1	D 020 G8Z5 F1	92,30	110,76	D 02F G8Z5 F1	158,70	190,44
		F3	D 020 G8Z5 F3	98,80	118,56	D 02F G8Z5 F3	164,90	197,88
		EST	D 020 G8Z5 EE	116,00	139,20	D 02F G8Z5 EE	174,50	209,40
		PVD	D 020 G8Z5 PP	326,20	391,44	D 02F G8Z5 PP	360,20	432,24
<b>Knopf / Drückergarnitur mit Kernziehschutz</b> Außen Knopf K7 / innen Drücker 103 rechts / links verwendbar	8 / 8,5	F1	D 020 K8Z5 F1	88,70	106,44	D 02F K8Z5 F1	155,30	186,36
		F3	D 020 K8Z5 F3	95,20	114,24	D 02F K8Z5 F3	161,50	193,80
		EST	D 020 K8Z5 EE	108,80	130,56	D 02F K8Z5 EE	167,20	200,64
<b>Drücker / Drückergarnitur mit Kernziehschutz</b> Außen Drücker 103 / innen Drücker 103 rechts / links verwendbar	8 / 8,5 / 8	F1	D 020 D8Z5 F1	88,70	106,44	D 02F D8Z5 F1	155,30	186,36
		F3	D 020 D8Z5 F3	95,20	114,24	D 02F D8Z5 F3	161,50	193,80
		EST	D 020 D8Z5 EE	108,80	130,56	D 02F D8Z5 EE	167,20	200,64
		PVD	D 020 D8Z5 PP	303,00	363,60	D 02F D8Z5 PP	348,60	418,32

Serie LOGO Außenschild 12 mm	Vierkant	Färbung	Bestell-Nr.:	exkl. MwSt.	inkl. MwSt.	Bestell-Nr.:	exkl. MwSt.	inkl. MwSt.
<b>Griff / Drückergarnitur</b> Außen Griff K2 / innen Drücker 103 rechts / links verwendbar	8 / 8,5	F1	D 020 G825 F1	88,30	105,96	D 02F G825 F1	135,60	162,72
		F3	D 020 G825 F3	94,90	113,88	D 02F G825 F3	141,60	169,92
		EST	D 020 G825 EE	112,40	134,88	D 02F G825 EE	153,50	184,20
		PVD	D 020 G825 PP	313,80	376,56	D 02F G825 PP	348,60	418,32
<b>Knopf / Drückergarnitur</b> Außen Knopf K7 / innen Drücker 103 rechts / links verwendbar	8 / 8,5	F1	D 020 K825 F1	84,90	101,88	D 02F K825 F1	132,20	158,64
		F3	D 020 K825 F3	91,10	109,32	D 02F K825 F3	138,20	165,84
		EST	D 020 K825 EE	105,20	126,24	D 02F K825 EE	146,40	175,68
<b>Drücker / Drückergarnitur</b> Außen Drücker 103 / innen Drücker 103 rechts / links verwendbar	8 / 8,5 / 8	F1	D 020 D825 F1	84,90	101,88	D 02F D825 F1	132,20	158,64
		F3	D 020 D825 F3	91,10	109,32	D 02F D825 F3	138,20	165,84
		EST	D 020 D825 EE	105,20	126,24	D 02F D825 EE	146,40	175,68
		PVD	D 020 D825 PP	290,50	348,60	D 02F D825 PP	337,10	404,52

# Serie DELTA / EUROPA / LOGO



# Alt Wien

## Sicherheitsgarnitur der Widerstandsklasse ES2 (SK3)

Ö-Norm 88 mm ■ DIN 18257 ■ Türstärke 50

### Beschlag im Überblick:

- Färbung: Messing PVD beschichtet
- mit Kernziehschutz
- Ausführungen: rechts, links
- Geeignet für Türen bis Widerstandsklasse 3 (RC3)

Alle empfohlene Verkaufspreise in Euro

Serie Alt Wien Außenschild 15 mm	Färbung	Bestell-Nr.:	exkl. MwSt.	inkl. MwSt.
Knopf / Drückergarnitur links mit Kernziehschutz, außen Knauf / innen Drücker	PVD	V WK8 ZL PP	348,60	418,32
Knopf / Drückergarnitur rechts mit Kernziehschutz, außen Knauf / innen Drücker	PVD	V WK8 ZR PP	348,60	418,32
Drücker / Drückergarnitur links mit Kernziehschutz, außen Drücker / innen Drücker	PVD	V WD8 ZL PP	348,60	418,32
Drücker / Drückergarnitur rechts mit Kernziehschutz, außen Drücker / innen Drücker	PVD	V WD8 ZR PP	348,60	418,32

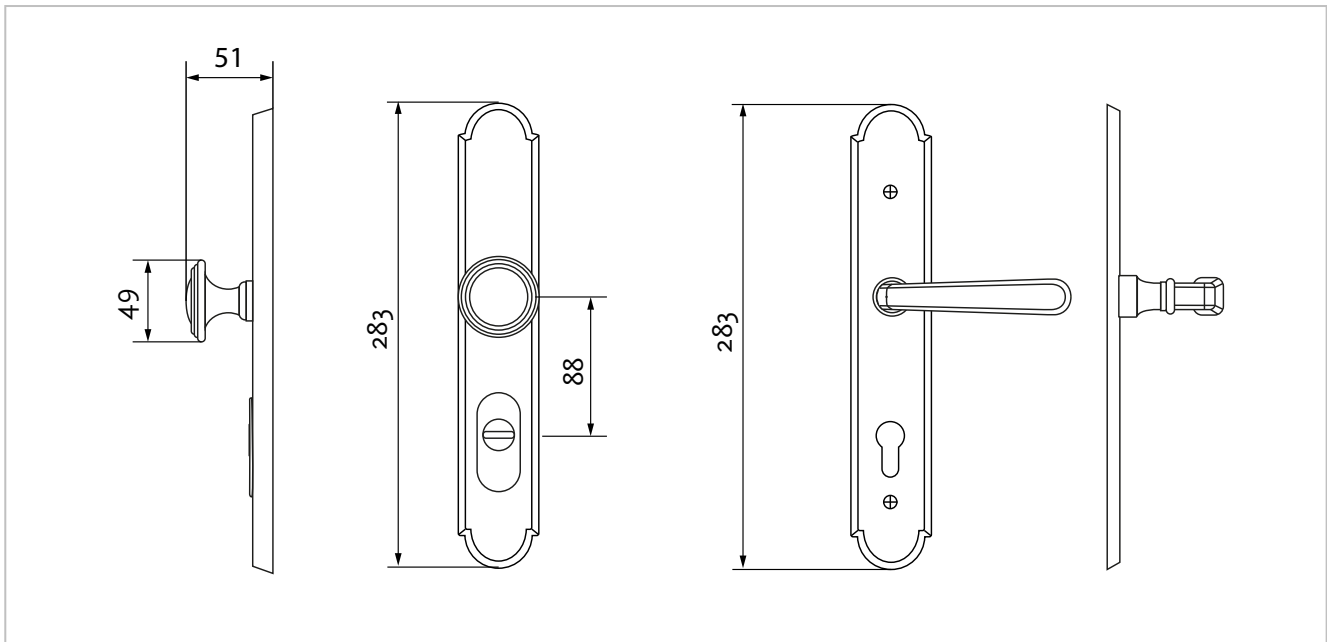
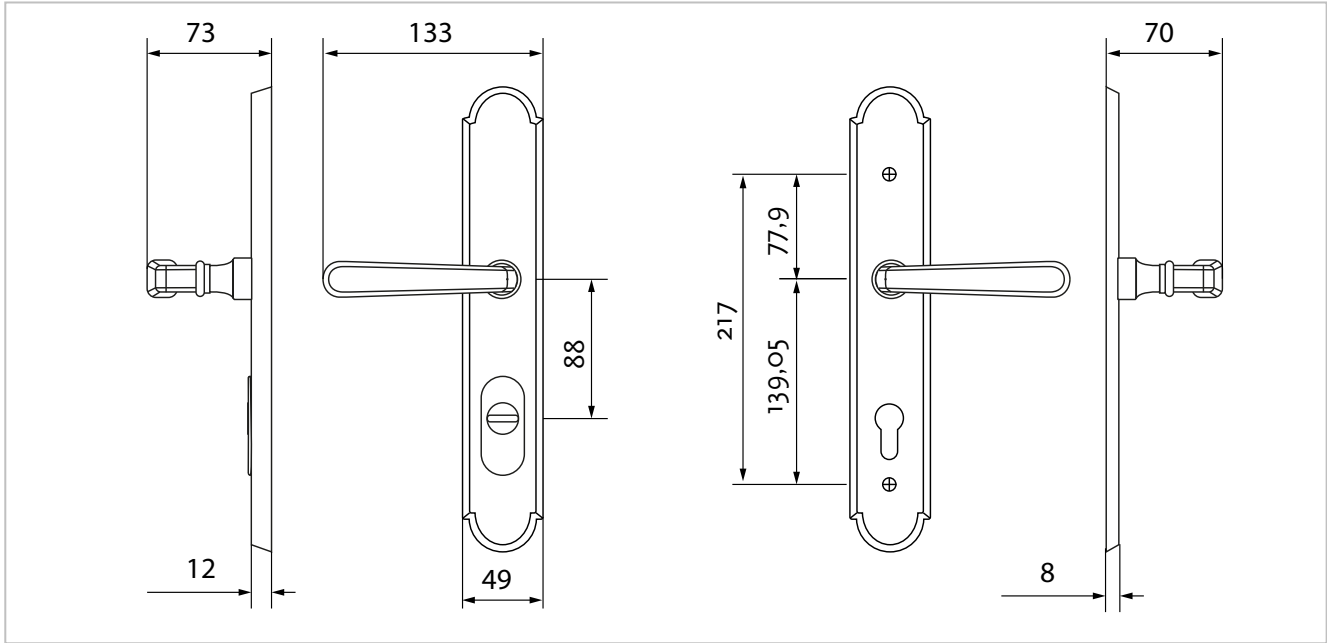


Knauf  
Alt Wien  
V WK8 ZL PVD



Drücker  
Alt Wien  
V WK8 ZL PVD

# Alt Wien



# Serie ALPHA



## Aluminium Schutzgarnitur der Widerstandsklasse ES1 mit Kernziehschutz (SK2)

Ö-Norm 88 mm ■ DIN 18527 geprüft ■ Türstärke 35 - 45

### Beschlag im Überblick:

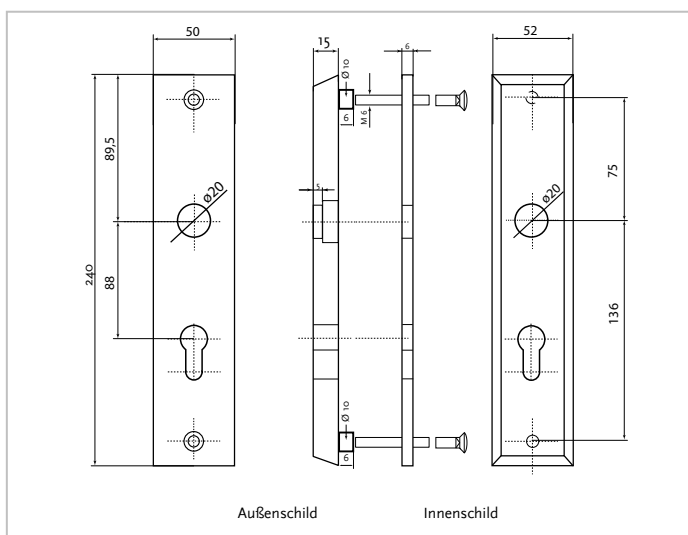
- Aluminium-Außenschild, 15 mm massiv mit Kernziehschutz
- Integrierte Teilstahleinlage 2 mm, oberflächengehärtet
- Sichtbare 2-fach Verschraubungen
- Spezial-Rollenwechselstift mit M12-Gewinde
- Anbohrgeschützte Schraubnocke M6,  $\varnothing$  10 mm
- In DIN 72 / 92 verfügbar
- Bei Kernziehschutz für Zylinderüberstand von 12 - 18mm
- Rechts und links verwendbar
- Geeignet für Türen bis Widerstandsklasse 2 (RC2)

Alle empfohlene Verkaufspreise in Euro

Serie ALPHA	Färbung	Bestell-Nr.:	exkl. MwSt.	inkl. MwSt.
Knopf / Drückergarnitur mit Kernziehschutz, außen Knopf K7 / innen Drücker 125 ■ 15 mm massiv	F1	D AK8 Z4 F1	90,00	108,00
	F3	D AK8 Z4 F3	110,20	132,24
Drücker/ Drückergarnitur mit Kernziehschutz, außen Drücker 125 / innen Drücker 125 ■ 15 mm massiv	F1	D AD8 Z4 F1	90,00	108,00
	F3	D AD8 Z4 F3	110,20	132,24
Griff / Drückergarnitur mit Kernziehschutz, außen Griff K1 / innen Drücker 125 ■ 15 mm massiv	F1	D AG8 Z4 F1	90,00	108,00
	F3	D AG8 Z4 F3	110,20	132,24



Knopf / Drückergarnitur  
Alpha mit Kernziehschutz  
D AK8 Z4 F1



# Serie ALPHA

**Aluminium Schutzgarnitur der Widerstandsklasse ES1 (SK2)**  
**Ö-Norm 88 mm ■ DIN 18527 geprüft ■ Türstärke 35 - 45**

Alle empfohlene Verkaufspreise in Euro

Serie Alpha	Färbung	Bestell-Nr.:	exkl. MwSt.	inkl. MwSt.
Knopf / Drückergarnitur Außen Knopf K7 / innen Drücker 125 ■ 15 mm massiv	F1	D AK8 54 F1	68,10	81,72
	F3	D AK8 54 F3	82,40	98,88
Drücker / Drückergarnitur Außen Drücker 125 / innen Drücker 125 ■ 15 mm massiv	F1	D AD8 54 F1	61,70	74,04
	F3	D AD8 54 F3	76,70	92,04
Griff / Drückergarnitur Außen Griff K1 / innen Drücker 125 ■ 15 mm massiv	F1	D AG8 54 F1	68,10	81,72
	F3	D AG8 54 F3	82,40	98,88
Knopf / Drückergarnitur Außen Knopf K7 / innen Drücker 125 ■ 12 mm massiv	F1	D AK8 24 F1	68,10	81,72
	F3	D AK8 24 F3	82,40	98,88
Drücker / Drückergarnitur Außen Drücker 125 / innen Drücker 125 ■ 12 mm massiv	F1	D AD8 24 F1	61,70	74,04
	F3	D AD8 24 F3	76,70	92,04
Griff / Drückergarnitur Außen Griff K1 / innen Drücker 125 ■ 12 mm massiv	F1	D AG8 24 F1	68,10	81,72
	F3	D AG8 24 F3	82,40	98,88



Drücker / Drückergarnitur  
Alpha  
D AD8 24 F1



Knopf / Drückergarnitur  
Alpha  
D AK8 54 F3



Griff / Drückergarnitur  
Alpha  
D AG8 54 F1

# Serie ALPHA XL



## Aluminium Schutzgarnitur der Widerstandsklasse ES1 mit Kernziehschutz (SK2)

Renovierschild ■ Ö-Norm 88 mm ■ DIN 18527 geprüft ■ Türstärke 35 - 85 ■ Gesamtlänge 260 mm

### Beschlag im Überblick:

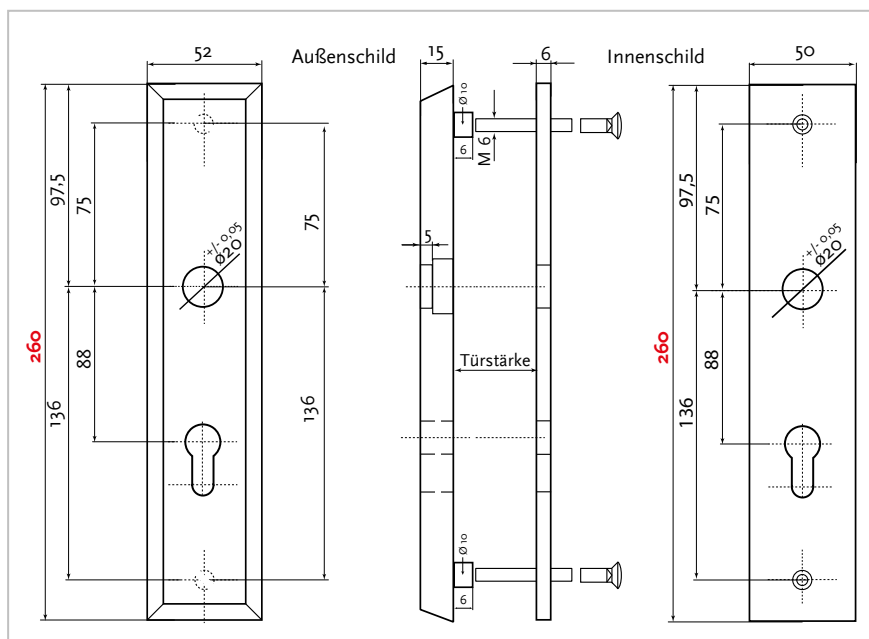
- Aluminium-Außenschild, 15 mm massiv mit Kernziehschutz
- Integrierte Teilstahleinlage 2,0 mm, oberflächengehärtet
- Sichtbare 2-fach Verschraubung
- Spezial-Rollenwechselstift mit M12-Gewinde
- Anbohrgeschützte Schraubnocke M6,  $\varnothing$  10 mm
- Für Zylinderüberstand von 12 - 18 mm
- Rechts und links verwendbar

Alle empfohlene Verkaufspreise in Euro

Serie Alpha XL Gesamtlänge 260 mm	TS	Färbung	Bestell-Nr.:	exkl. MwSt.	inkl. MwSt.
Knopf / Drückergarnitur mit Kernziehschutz Außen Knopf K7 / innen Drücker 125 ■ 15 mm massiv	35 - 45	F1	D AKX Z4 F1	128,40	154,08



Knopf / Drückergarnitur  
Alpha XL mit Kernziehschutz  
D AKX Z4 F1





# Serie ALPHA Kurzschild

**Aluminium Schutzgarnitur der Widerstandsklasse ES1 (SK2)**  
**DIN 72 ■ DIN 18527 geprüft ■ Türstärke 60**

Alle empfohlene Verkaufspreise in Euro

Serie Alpha <b>Kurzschild</b>	Färbung	Bestell-Nr.:	exkl. MwSt.	inkl. MwSt.
Knopf / Drückergarnitur <b>mit Kernziehschutz</b> Außen Knopf K7 / innen Drücker 125 ■ 15 mm massiv	F1	D AK7 Z6 F1	96,30	115,56
Drücker / Drückergarnitur <b>mit Kernziehschutz</b> Außen Drücker 125 / innen Drücker 125 ■ 15 mm massiv	F1	D AD7 Z6 F1	96,30	115,56
Knopf / Drückergarnitur Außen Knopf K7 / innen Drücker 125 ■ 12 mm massiv	F1	D AK7 26 F1	67,10	80,52
Drücker / Drückergarnitur Außen Drücker 125 / innen Drücker 125 ■ 12 mm massiv	F1	D AD7 26 F1	67,10	80,52



Knopf / Drückergarnitur  
Alpha Kurzschild mit Kernziehschutz  
D AK7 56 F1



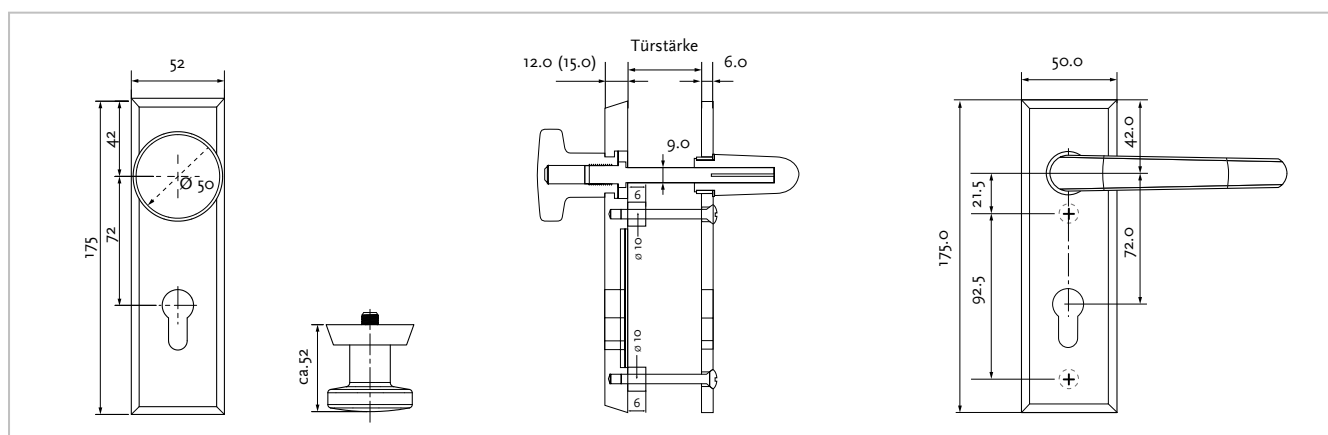
Drücker / Drückergarnitur  
Alpha Kurzschild mit Kernziehschutz  
D AD7 56 F1



Knopf / Drückergarnitur  
Alpha Kurzschild  
D AK7 26 F1



Drücker / Drückergarnitur  
Alpha Kurzschild  
D AG7 26 F1



## Sicherheitsbeschläge ■ Verlängerungssätze bis TS 80

Alle empfohlene Verkaufspreise in Euro



Europa  
Wechselgarnitur, F1

Für Wechselgarnituren	TS	Färbung	Bestell-Nr.:	exkl. MwSt.	inkl. MwSt.
Europa ■ 1 Rollwechselstift und 3 Inbusschrauben	50	keine	D ZE 5	13,10	15,72
	60	keine	D ZE 6	13,10	15,72
	70	keine	D ZE 7	13,10	15,72
	80	keine	D ZE 8	13,10	15,72

Alpha ■ 1 Rollwechselstift und 2 Likoschrauben	50	keine	D ZA 5	11,30	13,56
	60	keine	D ZA 6	11,30	13,56
	70	keine	D ZA 7	11,30	13,56
	80	keine	D ZA 8	11,30	13,56



Alpha  
Drückergarnitur 125, F1

Für Drücker / Drückergarnituren	TS	Färbung	Bestell-Nr.:	exkl. MwSt.	inkl. MwSt.
Drückerpaar 103	50	F1	D 103 P5 F1	33,70	40,44
	50	F3	D 103 P5 F3	39,10	46,92
	80	F1	D 103 P8 F1	33,70	40,44
	80	F3	D 103 P8 F3	39,10	46,92

Drückerpaar 112	50	F1	D 112 P5 F1	33,70	40,44
-----------------	----	----	-------------	-------	-------

Drückerpaar 114	60	F1	D 114 P6 F1	33,70	40,44
-----------------	----	----	-------------	-------	-------

Drückerpaar 125	50	F1	D 125 P5 F1	17,80	21,36
	50	F3	D 125 P5 F3	22,50	27,00
	60	F1	D 125 P6 F1	17,80	21,36
	60	F3	D 125 P6 F3	22,50	27,00
	70	F1	D 125 P7 F1	17,80	21,36
	70	F3	D 125 P7 F3	22,50	27,00
	80	F1	D 125 P8 F1	17,80	21,36
	80	F3	D 125 P8 F3	22,50	27,00

Schraubsatz für Europa ■ 3 Inbusschrauben	50	keine	D ZI 5	8,40	10,08
	60	keine	D ZI 6	8,40	10,08
	70	keine	D ZI 7	8,40	10,08

Schraubsatz für Alpha ■ 2 Likoschrauben	50	keine	D ZL 5	7,20	8,64
	60	keine	D ZL 6	7,20	8,64
	70	keine	D ZL 7	7,20	8,64
	80	keine	D ZL 8	7,20	8,64

**!** Drückerpaare als auch Türstärken können nachträglich geändert werden. Achtung:  
Bei Drückerpaaren ist eventuell noch zusätzlich der passende Schraubsatz zu bestellen.

# Schutzrosetten rund

2 fache M5 Verschraubungen inkl. 2 x M5 Schrauben bis 68



bei Edelstahlausführung

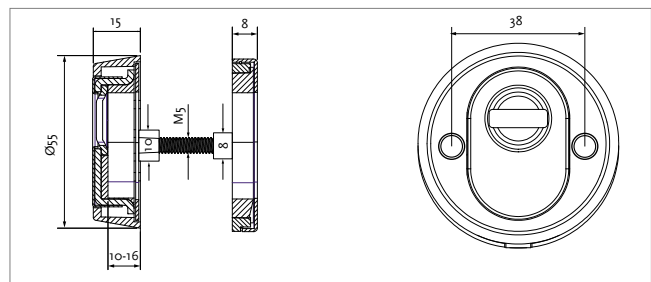
Alle empfohlene Verkaufspreise in Euro



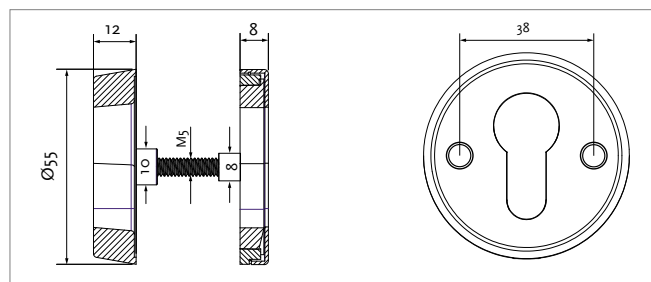
Schutzrosettenpaar rund	Färbung	Bestell-Nr.:	exkl. MwSt.	inkl. MwSt.
Schutzrosettenpaar <b>mit Kernziehschutz</b> <ul style="list-style-type: none"> <li>Zylinderabdeckung federnd gelagert</li> <li>15 mm Außenhöhe, <math>\varnothing</math> 55</li> <li>TS 68 mm</li> </ul>	F1	D 7256 ZA F1	44,80	53,76
	EST	D 7256 ZA EE	67,10	80,52
	PVD	D 7256 ZA PP	131,10	157,32



Schutzrosettenpaar <b>ohne Kernziehschutz</b> <ul style="list-style-type: none"> <li>12 mm Außenhöhe, <math>\varnothing</math> 55</li> <li>TS 68 mm</li> </ul>	F1	D 6633 F1	17,60	21,12
	EST	D 6633 EE	44,80	53,76
	PVD	D 6633 PP	81,00	97,20



Schutzrosettenpaar mit Kernziehschutz  
Edelstahl  
D 7256 ZA EE



Schutzrosettenpaar ohne Kernziehschutz  
PVD  
D 6633 PP

# Gegen ungebetene Gäste...

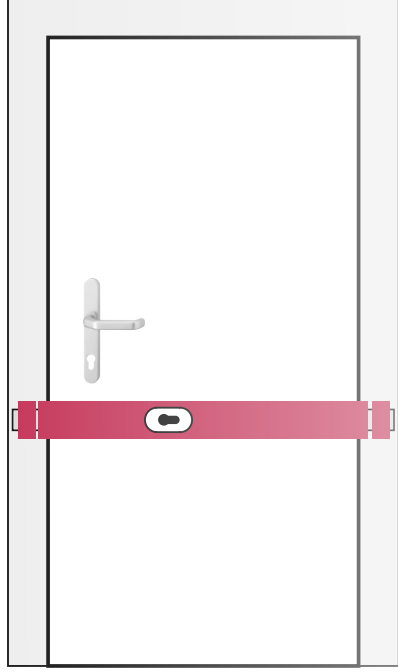


**ARPEX** Balkenschloss.



- Optimaler Schutz für jeden Eingangsbereich.
- Attraktives Design und fachgerechte Montage.
- Auf Wunsch in jeder RAL Farbe erhältlich.

[www.dom.at](http://www.dom.at)



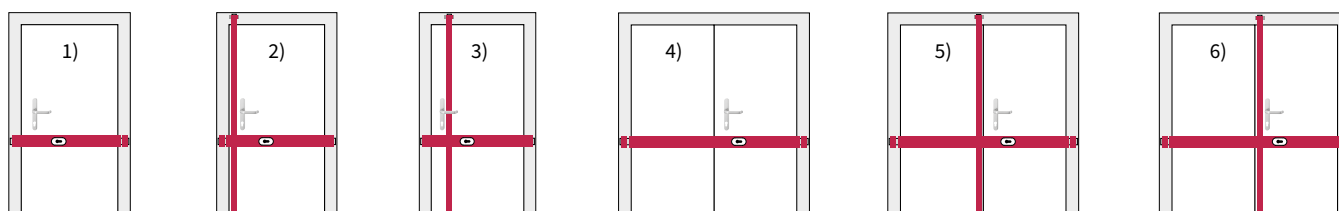
Balken, Bandsicherung, Kastenschloss

# Zusätzliche Türabsicherungen



# Sicherheitsbalken

Vom einfachen Querbalken über Querbalken für Doppeltüren bis hin zu einer Kombination von Querbalken mit senkrechten Balken. Mit DOM ist jede gewünschte Ausführung leicht und schnell umsetzbar. Durch die individuelle Kürzung sowohl von Steh- als auch Gehteil und die Vertikalverriegelung ist der DOM Sicherheitsbalken auch die ideale Wahl zum nachträglichen Einbau in Altbautüren.



1) Einflügelige Türe mit Querbalken

2) Einflügelige Türe mit Quer- und Senkrechtbalken links vom Beschlag

3) Einflügelige Türe mit Quer- und Senkrechtbalken rechts vom Beschlag

4) Zweiflügelige Türe mit Querbalken

5) Zweiflügelige Türe mit Quer- und Senkrechtbalken (Stehenteil)

6) Zweiflügelige Türe mit Quer- und Senkrechtbalken (Gehteil)



Schließkloben



4-fach Verriegelung



Eckige Saverosette



Gegenhalter



Fangbügel inkl. Befestigungsmaterial (optional)

## Produktinformation:

- Für die Außenseite der Türe wird eine aufbohrgeschützte, eckige Saverosette mit gefederter Zylinderabdeckung (Ziehschutz) mitgeliefert (ovale Saverosette auf Anfrage lieferbar).
- Eckige Saverosette in F1, F2, F3 und F9 erhältlich. (Rosette eckig für T30: F1, F2 und F3)
- Ovale Saverosette in F1, F3, F12 sowie PVD erhältlich. (Rosette oval für T30: F1 und F3)
- Fangbügel optional erhältlich\*.
- Kann mit jedem Profilzylinder mit Standardschließnase verwendet werden, ist daher auch für DOM Protector® geeignet.
- Kürzen der Balken auf jede gewünschte Länge möglich.\*
- Montagematerial liegt bei (2 Schließkloben, 1 Schließblech mit Kunststofftasche für Mauermontage, Befestigungsmaterial für Standardmontagesituationen).
- Kurze Lieferzeiten! In Standardfarbe binnen 3 Werktagen.
- Für nach außen aufgehende Türen: Hartholzunterkonstruktion in Balkenfarbe lackiert (20 mm, 30 mm und 40 mm Stärke erhältlich).\*
- Bohrschablone selbstklebend oder aus Metall erhältlich.\*

Gehteil:	Breite 60 mm, Stärke 32 mm, Längen: 600, 800, 850, 900, oder 970 mm (Kürzen auf Sondelänge gegen Aufpreis*)
Stehenteil:	Breite 60 mm, Stärke 32 mm, Standardlänge: 590, Riegelvorstand 50 mm (Kürzen bzw. Überlänge bis 900 mm auf Anfrage*)
Riegel:	Breite 33 mm, Stärke 9 mm, Hub 80 mm beidseitig
Senkrechtbalken:	(Vertikalverriegelung) Breite 30 mm, Sperrbolzen $\varnothing$ 18 mm, Standardteilung von Mitte Querbalken: 1250 mm nach unten, 2050 nach oben, stufenlos kürzbar.
T-Stück:	Länge 105 mm

\*siehe Preistabelle auf Seite 19

# Sicherheitsbalken

## Preisübersicht

Alle empfohlene Verkaufspreise in Euro

Gehteil	Bestell-Nr.:	weiss braun		exkl. MwSt.	inkl. MwSt.
▪ Länge 600 mm	IS 90460	4	7	<b>441,70</b>	530,04
▪ Länge 800 mm	IS 90480	4	7	<b>441,70</b>	530,04
▪ Länge 850 mm	IS 90485	4	7	<b>441,70</b>	530,04
▪ Länge 900 mm	IS 90490	4	7	<b>441,70</b>	530,04
▪ Länge 970 mm	IS 90497	4	7	<b>441,70</b>	530,04
▪ Länge > 970 mm	IS 90498	4	7	<b>633,30</b>	759,96
▪ Kürzen auf Sonderlänge	IS 888	/	/	<b>89,40</b>	107,28

Perlgold **ohne Aufpreis** auf Anfrage!

Stehteil	Bestell-Nr.:	weiss braun		exkl. MwSt.	inkl. MwSt.
▪ 590 mm	IS 90000	4	7	<b>249,50</b>	299,40
▪ < 590 mm	IS 90100	4	7	<b>270,50</b>	324,60
▪ 600 mm - 900 mm*	IS 90200	4	7	<b>355,30</b>	426,36

Aufpreis Brandschutz T-30 Set	exkl. MwSt.	inkl. MwSt.
▪ T-30 Saverosette	<b>149,60</b>	179,52
▪ 2 Unterlegplatten aus Stahl für Schließkloben		
▪ Montageanleitung T-30		

Senkrechtbalken	exkl. MwSt.	inkl. MwSt.
▪ Vertikalverriegelung mit	<b>337,30</b>	404,76
▪ Sperrbolzen Ø 18 mm		

Rosetten	exkl. MwSt.	inkl. MwSt.
▪ Saverosette messing PVD (Aufpreis)	<b>99,00</b>	118,80
▪ Ovale Saverosette (Aufpreis)	<b>17,60</b>	21,12
▪ Zusätzliche Saverosette (eckig)	<b>58,70</b>	70,44
▪ Zusätzliche Saverosette (oval)	<b>76,10</b>	91,32

Aufpreis für gewünschte RAL Farbe	exkl. MwSt.	inkl. MwSt.
▪ Einflügeltüre	<b>216,60</b>	259,92
▪ Einflügeltüre + Senkrechtbalken	<b>402,20</b>	482,64
▪ Zweiflügeltüre	<b>278,40</b>	334,08
▪ Zweiflügeltüre + Senkrechtbalken	<b>525,90</b>	631,08

Aufpreis messingfarbene Chromteile	exkl. MwSt.	inkl. MwSt.
▪ Gehteil	<b>36,40</b>	43,68
▪ Stehteil	<b>22,50</b>	27,00
▪ Senkrechtbalken	<b>o. B.</b>	<b>o. B.</b>
▪ Stahlgrundplatte	<b>86,50</b>	103,80

333H für Stehteil > 600 mm*	exkl. MwSt.	inkl. MwSt.
▪ nickel	<b>96,40</b>	115,68
▪ messing	<b>111,90</b>	134,28

\*Bei Stehteil > 600 mm wird ein Halbzylinder benötigt!  
(Sonderpreise gelten für Wendeschlüsselsysteme und Gleichsperrung)

Gerne erstellen wir Ihnen unsere Balkenflyer mit Ihrem Firmenlogo!



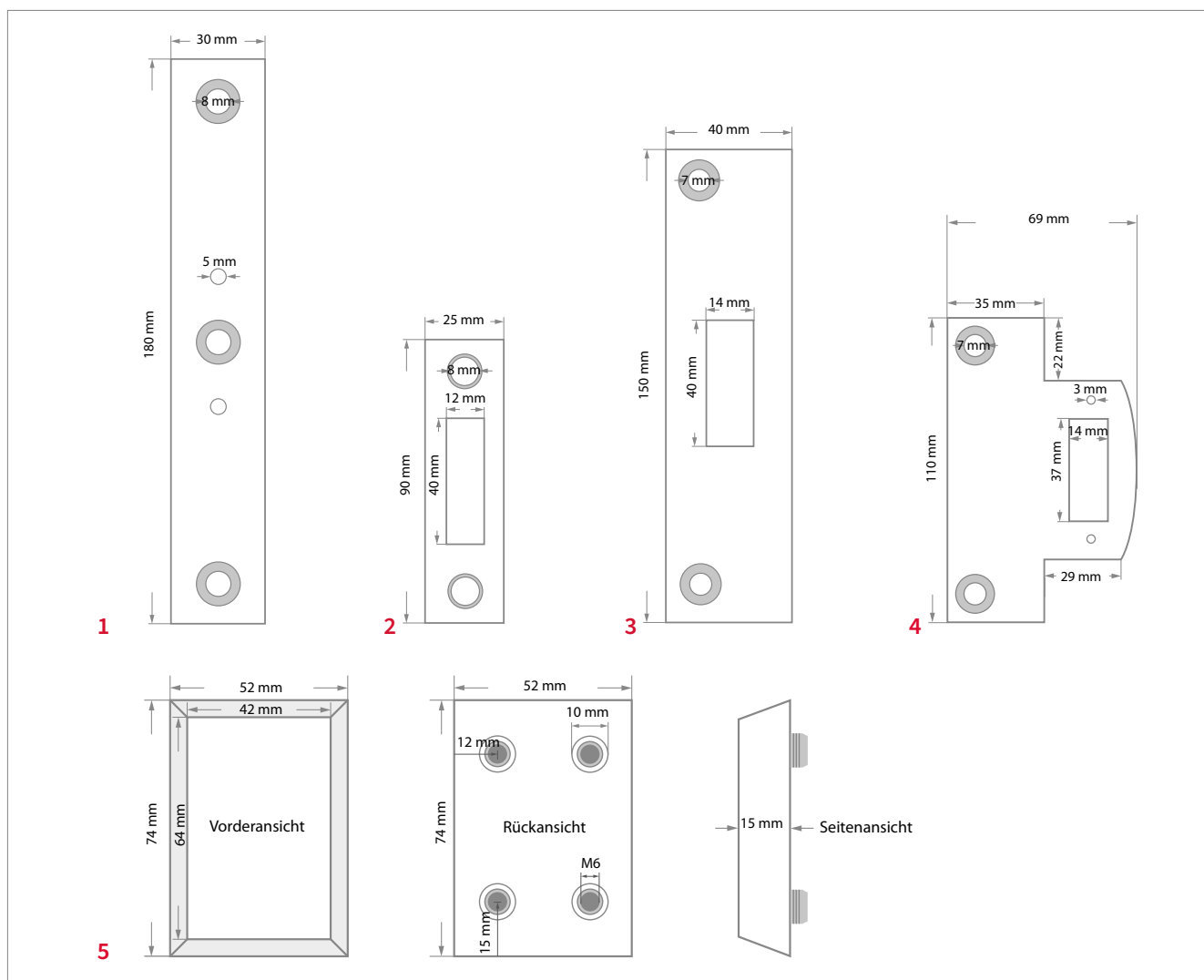
# Sicherheitsbalken

Alle empfohlene Verkaufspreise in Euro

Zubehör	Bestell-Nr.:			exkl. MwSt.	inkl. MwSt.
		weiß	braun		
▪ Fangbügel	IS 99097	4	7	57,30	68,76
▪ Unterlegplatte extra lang für Schließkloben <i>Skizze 1</i>	IS SO1001			61,40	73,68
▪ Mauerschließblech <i>Skizze 2</i>	IS 990910			36,30	43,56
▪ Mauerschließblech extra lang <i>Skizze 3</i>	IS SO1002			40,70	48,84
▪ Schließblech für Stehflügel <i>Skizze 4</i>	IS SO1003			42,10	50,52
▪ Bohrschablone selbstklebend	IS 990999			3,10	3,72
▪ Bohrschablone aus Metall	IS 990998			26,00	31,20
▪ Gegenhalter für nach außen aufgehende Türe (2 Stk., lieferbar in F1 und F3) <i>Skizze 5</i>	IS SO1008			113,50	136,20
▪ Holzunterkonstruktion für nach außen aufgehende Türe 20 mm Stärke	IS SO1004			103,30	123,96
▪ Holzunterkonstruktion für nach außen aufgehende Türe 30 mm Stärke	IS SO1005			103,30	123,96
▪ Holzunterkonstruktion für nach außen aufgehende Türe 40 mm Stärke	IS SO1006			103,30	123,96

\*Die Kanten der Holzunterkonstruktion werden in der jeweiligen Balkenfarbe lackiert.

Zubehör für DOM Sicherheitsbalken





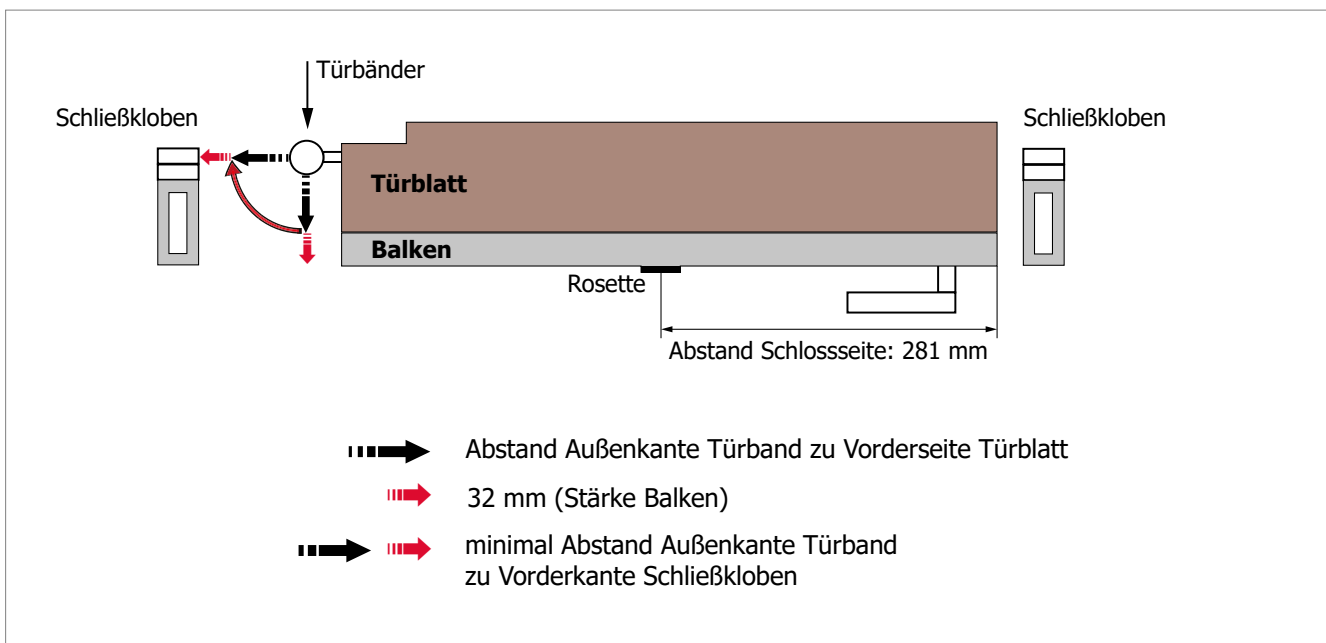
# Sicherheitsbalken

## Bestellhilfe

- Zylinderlänge innen: 30 mm / außen: Türstärke + 20 mm. (z.B.: TS 50mm = Zylinder 30 / 70)
- Bei Einsatz der Senkrechtverriegelung geben Sie bitte zusätzlich zur Türhöhe den Abstand Boden - Mitte Querbalken bekannt.
- Öffnungsrichtung sowie Anschlag nach DIN (L/R) der Türe angeben. (Eine Informationsgrafik zu Ihrer Türöffnungsrichtung finden Sie auf Seite 4)
- Bitte geben Sie immer die tatsächlich benötigte Länge des Querbalkens an, nicht die Türbreite.
- Achten Sie dabei besonders auf den nötigen Abstand der Schließkloben zum Türstock!

### Als Mindestabstand gilt:

Abstand Türband zu Türblatt + 32mm = Abstand Türband - Schließkloben (siehe folgende Skizze). Wird dieser Mindestabstand unterschritten, muß der Balken entsprechend kürzer bestellt werden. Bei Bestellung der Senkrechtverriegelung bitte Querbalkenlänge inkl. T-Stück für Senkrechtbalken angeben!



## Hinweis zu den Balkenfarben

Der DOM Sicherheitsbalken ist in folgenden 3 Standardfarben lieferbar:

- Weiß (RAL 9016)
- Braun (RAL 8011) sowie
- Perlgold (RAL 1036) auf Anfrage

Die Preise zu den Standardfarben entnehmen Sie bitte aus der Preistabelle auf Seite 21.

Auf Wunsch erhalten Sie Ihren Balken in jeder beliebigen RAL Farbe gegen Aufpreis auf Anfrage. Alle Chromteile sind außerdem in Messingfarben gegen Aufpreis erhältlich.



# Kastenschloss

Riegelschloss mit Sperrbügel ■ Umlegbar, 2-tourig ■ Drehknopf innen ■ DM 70

Alle empfohlene Verkaufspreise in Euro

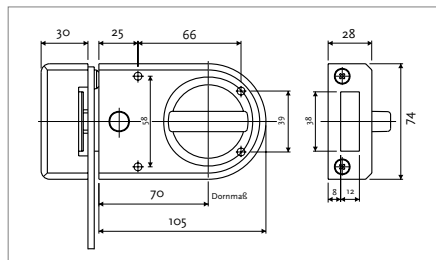
Riegelschloss und Zubehör	Färbung			Bestell-Nr.:	exkl. MwSt.	inkl. MwSt.
Kastenschloss	weiß	silber	braun	F 9132	127,00	152,40
Unterlegsplatte für Fangbügel, 1 mm dick	weiß	silber	braun	F 1948 / 1	3,10	3,72
Unterlegsplatte für Fangbügel, 3 mm dick	weiß	silber	braun	F 1948 / 3	5,50	6,60
Unterlegsplatte für Fangbügel, 13 mm dick	weiß	silber	braun	F 1948 / 13	19,20	23,04
Unterlegsplatte für Kastenschloss, 3 mm dick	weiß	silber	braun	F 1949	7,70	9,24

## Optional lieferbar:

Das Riegelschloss ist wahlweise für die rechte oder linke Türe erhältlich. Bitte geben Sie uns die Türanschlagsrichtung sowie Ihren Farbwunsch bekannt. Weiß (WS), silbergrau (SGR), dunkelbraun (BN).



Riegelschloss mit Zubehör  
BN (dunkelbraun)



Funktion:

Einmaliges Schließen:  
Sicherheitssperrbügel-Funktion

Zweimaliges Schließen:  
Normale Kastenschloss  
Funktion

# Bandsicherung

Zusätzliche Sicherung ■ Schließblech 4 mm Falzlufte ■ 9 mm Achsmaß

Bandsicherung einfräsbar für:	Bestell-Nr.:	exkl. MwSt.	inkl. MwSt.
Bandsicherung 3 x 16 cm	R Band 3 x 16	37,00	44,40
Bandsicherung 3 x 20 cm	R Band 3 x 20	37,00	44,40
Schließblech für Bandsicherung, einfräsbar	281265	4,40	5,28



Bandsicherung 3 x 16 cm  
R Band 3 x 16

Funktion:

Die Bandsicherung verriegelt die Türe automatisch mit Bolzen beim Schließen und erhöht somit den Schutz vor Einbrüchen.

Idealerweise wird diese möglichst nahe bei den Türbändern verbaut.  
Die Ausführung richtet sich nach dem Türrahmenmaterial.

# ARPEX® Schubriegel

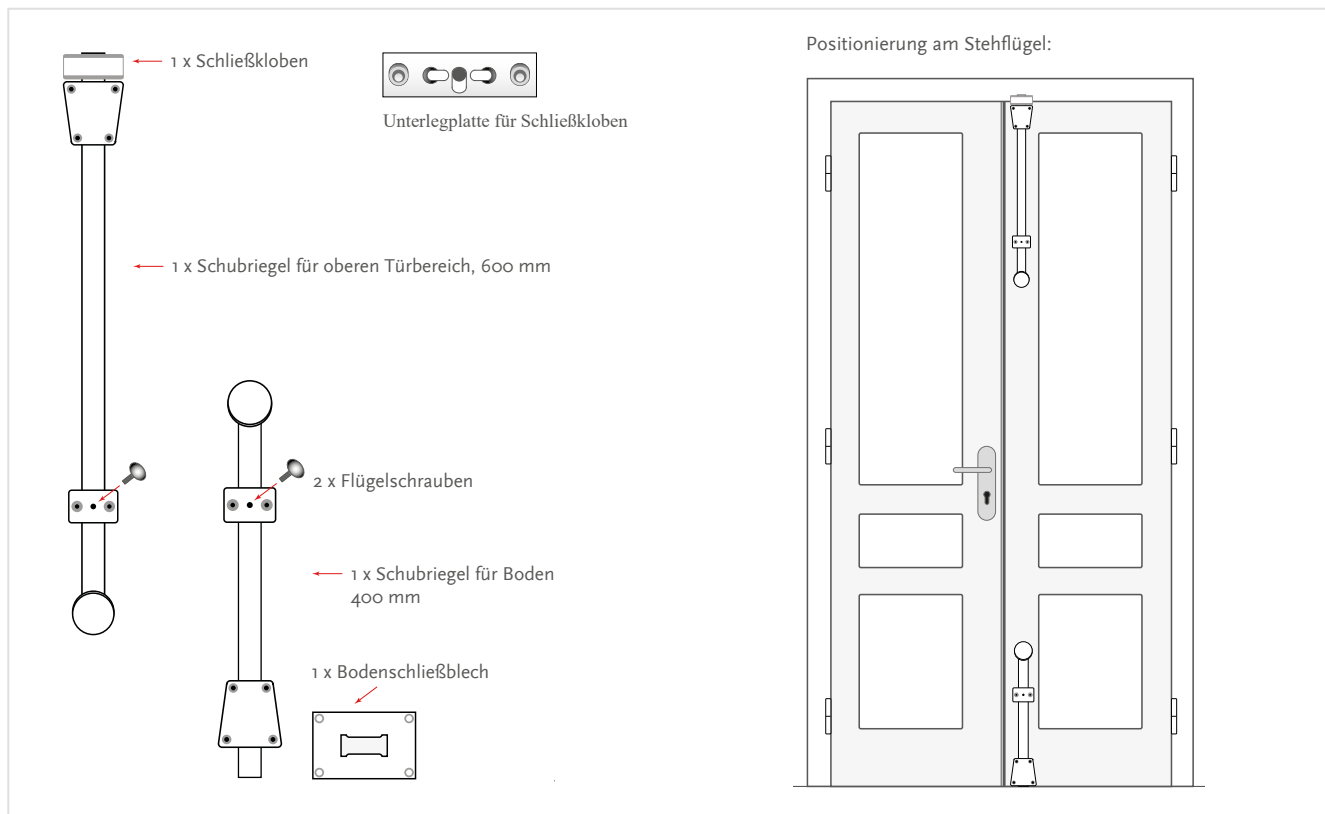
## Stehflügelsicherung

Durch den ARPEX® Schubriegel wird ein wirksamer Einbruchsschutz für den Stehflügel einer Doppelflügeltüre erreicht. Die in der Türe eingebauten Schub- oder Kippriegel können größerer Gewaltanwendung und ausgefeilten Einbruchsmethoden (Riegelzug) erfahrungsgemäß nicht standhalten. Sie werden leicht verbogen oder ausgerissen, oft wird dabei sogar der äußere Teil des Türholms ausgebrochen.

Der ARPEX® Schubriegel sichert diese Schwachstelle an der Türe durch 2 massive Schubriegel aus Hartbronze ab. Durch die großen Flachriegel (10 x 30 x 47 mm) die unabhängig voneinander, nach oben in einen Schließkloben und nach unten in den Fußboden, fixiert werden, wird ein Höchstmaß an Festigkeit erreicht. Zusätzlich verhindern Flügelschrauben das Öffnen des Riegels durch Rütteln an der Türe (Riegelzug). Die Länge der oberen Riegelstange (60 cm) gewährleistet auch bei hohen Flügeltüren das einfache Öffnen ohne Leiter.

Alle empfohlene Verkaufspreise in Euro

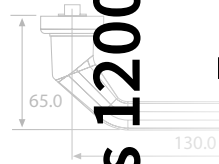
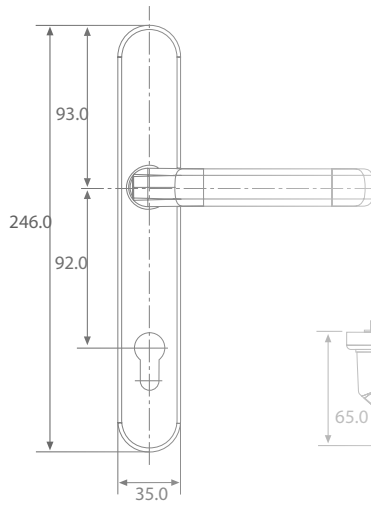
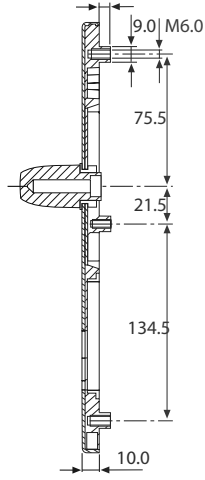
ARPEX® Schubriegel	Färbung	Bestell-Nr.	exkl. MwSt.	inkl. MwSt.
<b>Stehflügelsicherung</b> <ul style="list-style-type: none"> <li>▪ 1 x Schubriegel für oberen Türbereich</li> <li>▪ 1 x Schubriegel für Boden inkl. Schließblech</li> <li>▪ Montagezubehör</li> </ul>	WS	P 600400 WS	274,50	329,40
<b>Stehflügelsicherung</b> <ul style="list-style-type: none"> <li>▪ 1 x Schubriegel für oberen Türbereich</li> <li>▪ 1 x Schubriegel für Boden inkl. Schließblech</li> <li>▪ Montagezubehör</li> </ul>	BR	P 600400 BR	274,50	329,40
Unterlegplatte für Schließkloben inkl. 2 Stk. Hilti Dübel $\varnothing$ 10 x 100 mm		P 600400 UP	35,60	42,72



DOM®



**sicher ist sicher.**



**Kronos 1200 / 2000, Atlas 1200 / 2000, Rosettendrucker, Rosetten**

# **Metalлтүрprogramm**

# Serie KRONOS 1200



## Langschild - Rahmengarnitur TS 50

Drücker fest-drehbar gelagert ■ Verdeckte 3-fach M6-Verschraubung ■ Vierkantmaß 8 mm  
Entfernung 92 mm

**Innenschild:** Drücker mit Rückholmechanik, links/rechts ■ Clipschild auf Druckguss-Unterkonstruktion

**Außenschild:** Stahl-Anbohrschutz mit Metall-Stütznocken  $\varnothing$  10 mm

## Standard-PZ Garnituren, sowie Edelstahl ZA-Garnituren

Schildhöhe außen/innen 10 mm ■ Lochungsart PZ/ZA (EST, PVD) ■ Zylinderüberstand 10 - 12 mm bei ZA (EST, PVD)

## ZA-Garnituren Aluminium (F1, F12)

Massives Alu-Außenschild 15 mm ■ Zylinderüberstand 12 - 17 mm

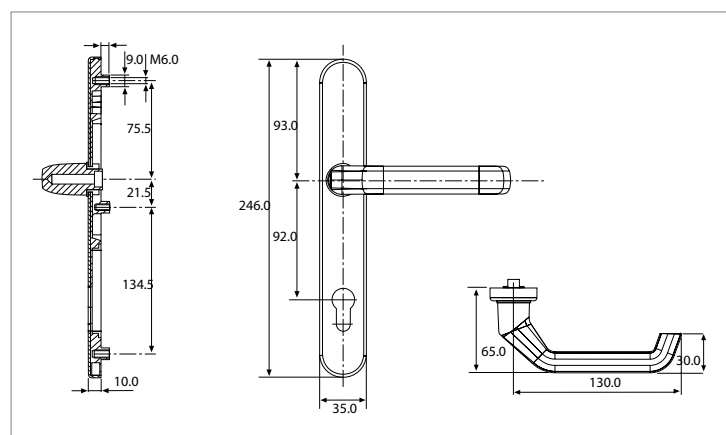
Alle empfohlene Verkaufspreise in Euro

Serie Kronos 1200	Außenschild	Färbung	Bestell-Nr.:	exkl. MwSt.	inkl. MwSt.
Drücker / Drückergarnitur <b>mit Kernziehschutz</b>	15 mm	F1	D OD9 Z5 F1	<b>94,90</b>	113,88
Außen Drücker 1200 / innen Drücker 1200	15 mm	F12	D OD9 Z5 F12	<b>94,90</b>	113,88
■ DIN 92 mm, Langschild	10 mm	EST	D OD9 Z5 EE	<b>223,00</b>	267,60
■ Vierkantmaß 8 mm	10 mm	PVD	D OD9 Z5 PP	<b>362,40</b>	434,88
Drücker / Drückergarnitur ohne Kernziehschutz	10 mm	F1	D OD9 25 F1	<b>76,70</b>	92,04
Außen Drücker 1200 / innen Drücker 1200	10 mm	F12	D OD9 25 F12	<b>76,70</b>	92,04
■ DIN 92 mm, Langschild	10 mm	EST	D OD9 25 EE	<b>204,90</b>	245,88
■ Vierkant 8 mm	10 mm	PVD	D OD9 25 PP	<b>324,60</b>	389,52



Drücker Kronos 1200 außen,  
mit Kernziehschutz

Drücker Kronos 1200 außen,  
ohne Kernziehschutz



# Serie KRONOS 1200

## Griff K2

### Langschild - Rahmengarnitur TS 50

Drücker fest-drehbar gelagert ■ Verdeckte 3-fach M6-Verschraubung ■ Vierkantmaß 8 mm  
Entfernung 92 mm

**Innenschild:** Drücker mit Rückholmechanik, links/rechts ■ Clipschild auf Druckguss-Unterkonstruktion

**Außenschild:** Stahl-Anbohrschutz mit Metall-Stütznocken  $\varnothing$  10 mm

### Standard-PZ Garnituren, sowie Edelstahl ZA-Garnituren

Schildhöhe außen/innen 10 mm ■ Lochungsart PZ/ZA (EST, PVD) ■ Zylinderüberstand 10 - 12 mm bei ZA (EST, PVD)

### ZA-Garnituren Aluminium (F1, F12)

Massives Alu-Außenschild 15 mm ■ Zylinderüberstand 12 - 17 mm

Alle empfohlene Verkaufspreise in Euro

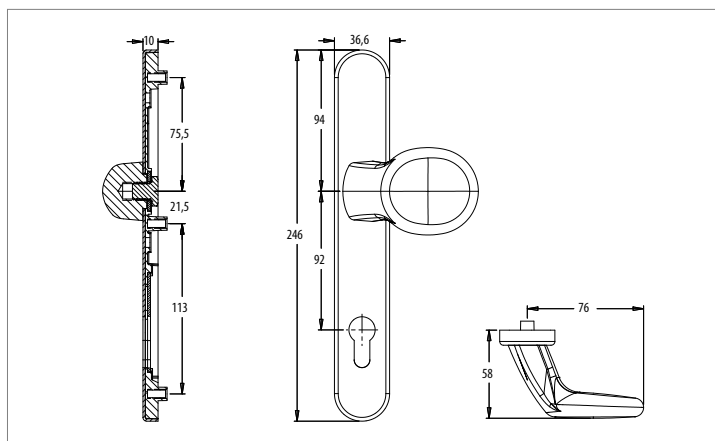
Serie Kronos 1200	Außenschild	Färbung	Bestell-Nr.:	exkl. MwSt.	inkl. MwSt.
Griff / Drückergarnitur <b>mit Kernziehschutz</b>	15 mm	F1	D OG9 Z5 F1	108,70	130,44
Außen Griff K2 / innen Drücker 1200	15 mm	F12	D OG9 Z5 F12	108,70	130,44
■ DIN 92 mm, Langschild	10 mm	EST	D OG9 Z5 EE	243,90	292,68
■ Vierkantmaß 8 mm	10 mm	PVD	D OG9 Z5 PP	366,90	440,28
Griff / Drückergarnitur ohne Kernziehschutz	10 mm	F1	D OG9 25 F1	92,00	110,40
Außen Griff K2 / innen Drücker 1200	10 mm	F12	D OG9 25 F12	92,00	110,40
■ DIN 92 mm, Langschild	10 mm	EST	D OG9 25 EE	217,40	260,88
■ Vierkantmaß 8 mm	10 mm	PVD	D OG9 25 PP	328,60	394,32



Griff K2 außen,  
mit Kernziehschutz



Griff K2 außen,  
ohne Kernziehschutz



# Serie KRONOS 1200

## Bügelgriff B1



### Langschild - Rahmengarnitur TS 50

Drücker fest-drehbar gelagert ■ Verdeckte 3-fach M6-Verschraubung ■ Vierkantmaß 8 mm  
Entfernung 92 mm

**Innenschild:** Drücker mit Rückholmechanik, links/rechts ■ Clipschild auf Druckguss-Unterkonstruktion

**Außenschild:** Stahl-Anbohrschutz mit Metall-Stütznocken  $\varnothing$  10 mm

### Standard-PZ Garnituren, sowie Edelstahl ZA-Garnituren

Schildhöhe außen/innen 10 mm ■ Lochungsart PZ/ZA (EST, PVD) ■ Zylinderüberstand 10 - 12 mm bei ZA (EST, PVD)

### ZA-Garnituren Aluminium (F1, F12)

Massives Alu-Außenschild 15 mm ■ Zylinderüberstand 12 - 17 mm

Alle empfohlene Verkaufspreise in Euro

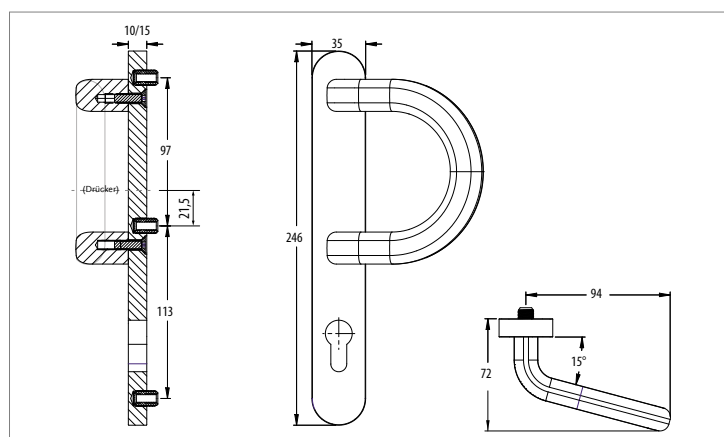
Serie Kronos 1200	Außenschild	Färbung	Bestell-Nr.:	exkl. MwSt.	inkl. MwSt.
Bügelgriff /Drückergarnitur <b>mit Kernziehschutz</b>	15 mm	F1	D OB9 Z5 F1	108,70	130,44
Außen Griff B1 / innen Drücker 1200	15 mm	F12	D OB9 Z5 F12	108,70	130,44
■ DIN 92 mm, Langschild	10 mm	EST	D OB9 Z5 EE	243,90	292,68
■ Vierkant 8 mm	10 mm	PVD	D OB9 Z5 PP	366,90	440,28
Bügelgriff /Drückergarnitur ohne Kernziehschutz	10 mm	F1	D OB9 25 F1	92,00	110,40
Außen Griff B1 / innen Drücker 1200	10 mm	F12	D OB9 25 F12	92,00	110,40
■ DIN 92 mm, Langschild	10 mm	EST	D OB9 25 EE	217,40	260,88
■ Vierkant 8 mm	10 mm	PVD	D OB9 25 PP	328,60	394,32



Bügelgriff B1 außen,  
mit Kernziehschutz



Bügelgriff B1 außen,  
ohne Kernziehschutz





# Serie KRONOS 1200

## für Rollläden, R9, K2R

### Langschild - Rahmengarnitur TS 50

Drücker fest-drehbar gelagert ■ Verdeckte 3-fach M6-Verschraubung ■ Vierkantmaß 8 mm  
Entfernung 92 mm

**Innenschild:** Drücker mit Rückholmechanik, links/rechts ■ Clipschild auf Druckguss-Unterkonstruktion

**Außenschild:** Stahl-Anbohrschutz mit Metall-Stütznocken  $\varnothing$  10 mm

### Standard-PZ Garnituren, sowie Edelstahl ZA-Garnituren

Schildhöhe außen/innen 10 mm ■ Lochungsart PZ/ZA (EST, PVD) ■ Zylinderüberstand 10 - 12 mm bei ZA (EST, PVD)

### ZA-Garnituren Aluminium (F1, F12)

Massives Alu-Außenschild 15 mm ■ Zylinderüberstand 12 - 17 mm

#### Rollladendrücker bzw. Rollladengriff

Der Drücker bzw. Griff einer Rollladengarnitur zeichnet sich durch einen extra kurzen Drückerhals aus (Siehe Maßzeichnung). Ein Anwendungsgebiet wäre z.B.: bei Sektionaltoren mit Gehüren.

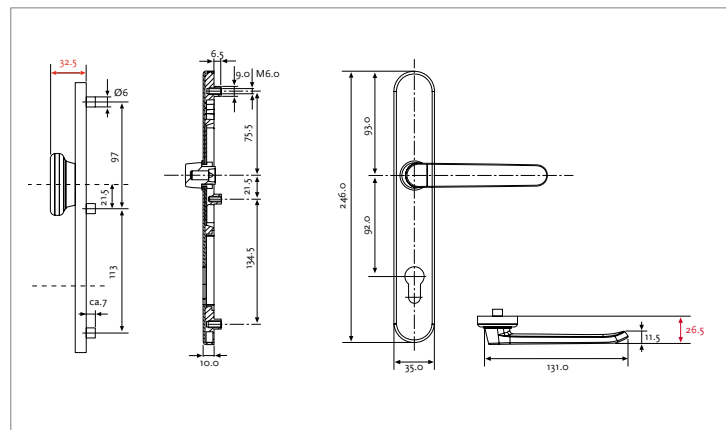
Alle empfohlene Verkaufspreise in Euro

Serie Kronos 1200	Außenschild	Färbung	Bestell-Nr.:	exkl. MwSt.	inkl. MwSt.
Rollladendrücker / Drückergarnitur <b>mit Kernziehschutz</b>	15 mm	F1	D OR9 Z5 F1	<b>108,70</b>	130,44
Außen Rollladendrücker R9 / innen Drücker 1200	15 mm	F12	D OR9 Z5 F12	<b>108,70</b>	130,44
■ DIN 92 mm, Langschild ■ Vierkant 8 mm	10 mm	EST	D OR9 Z5 EE	<b>237,00</b>	284,40
Rollladendrücker / Drückergarnitur ohne Kernziehschutz	10 mm	F1	D OR9 25 F1	<b>90,80</b>	108,96
Außen Rollladendrücker R9 / innen Drücker 1200	10 mm	F12	D OR9 25 F12	<b>90,80</b>	108,96
■ DIN 92 mm, Langschild ■ Vierkant 8 mm	10 mm	EST	D OR9 25 EE	<b>218,90</b>	262,68
Rollladengriff / Drückergarnitur <b>mit Kernziehschutz</b>	15 mm	F1	D OP9 Z5 F1	<b>108,70</b>	130,44
Außen Rollladengriff K2R / innen Drücker 1200	15 mm	F12	D OP9 Z5 F12	<b>108,70</b>	130,44
■ DIN 92 mm, Langschild ■ Vierkant 8 mm	10 mm	F1	D OP9 25 F1	<b>90,80</b>	108,96
Außen Rollladengriff K2R / innen Drücker 1200	10 mm	F12	D OP9 25 F12	<b>90,80</b>	108,96
■ DIN 92 mm, Langschild ■ Vierkant 8 mm					



Rollladendrücker R9 außen,  
ohne Kernziehschutz

Rollladengriff K2R außen,  
mit Kernziehschutz



## Langschild - Rahmengarnitur TS 50

Drücker fest-drehbar gelagert ■ Verdeckte 3-fach M6-Verschraubung ■ Vierkantmaß 8 mm  
Entfernung 92 mm

**Innenschild:** Drücker mit Rückholmechanik, links/rechts ■ Clipschild auf Druckguss-Unterkonstruktion

**Außenschild:** Stahl-Anbohrschutz mit Metall-Stütznocken  $\varnothing$  10 mm

## Standard-PZ Garnituren, sowie Edelstahl ZA-Garnituren

Schildhöhe außen/innen 10 mm ■ Lochungsart PZ/ZA (EST) ■ Zylinderüberstand 10 - 12 mm bei ZA (EST)

## ZA-Garnituren Aluminium (F1, F12)

Massives Alu-Außenschild 15 mm ■ Zylinderüberstand 12 - 17 mm

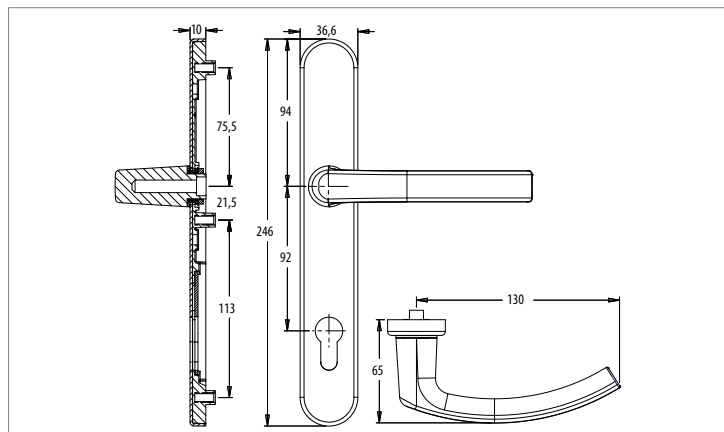
Alle empfohlene Verkaufspreise in Euro

Serie Kronos 2000	Außenschild	Färbung	Bestell-Nr.:	exkl. MwSt.	inkl. MwSt.
Drücker / Drückergarnitur <b>mit Kernziehschutz</b>	15 mm	F1	D PD9 Z5 F1	<b>103,30</b>	123,96
Außen Drücker 2000 / innen Drücker 2000	15 mm	F12	D PD9 Z5 F12	<b>103,30</b>	123,96
■ DIN 92 mm, Langschild ■ Vierkant 8 mm	10 mm	EST	D PD9 Z5 EE	<b>238,40</b>	286,08
Drücker / Drückergarnitur ohne Kernziehschutz	10mm	F1	D PD9 25 F1	<b>85,10</b>	102,12
Außen Drücker 2000 / innen Drücker 2000	10mm	F12	D PD9 25 F12	<b>85,10</b>	102,12
■ DIN 92 mm, Langschild ■ Vierkant 8 mm	10mm	EST	D PD9 25 EE	<b>220,20</b>	264,24



Drücker Kronos 2000 außen,  
mit Kernziehschutz

Drücker Kronos 2000 außen,  
ohne Kernziehschutz



# Serie KRONOS 2000

## Griff K2

### Langschild - Rahmengarnitur TS 50

Drücker fest-drehbar gelagert ■ Verdeckte 3-fach M6-Verschraubung ■ Vierkantmaß 8 mm  
Entfernung 92 mm

**Innenschild:** Drücker mit Rückholmechanik, links/rechts ■ Clipschild auf Druckguss-Unterkonstruktion

**Außenschild:** Stahl-Anbohrschutz mit Metall-Stütznocken  $\varnothing$  10 mm

### Standard-PZ Garnituren, sowie Edelstahl ZA-Garnituren

Schildhöhe außen/innen 10 mm ■ Lochungsart PZ/ZA (EST) ■ Zylinderüberstand 10 - 12 mm bei ZA (EST)

### ZA-Garnituren Aluminium (F1, F12)

Massives Alu-Außenschild 15 mm ■ Zylinderüberstand 12 - 17 mm

Alle empfohlene Verkaufspreise in Euro

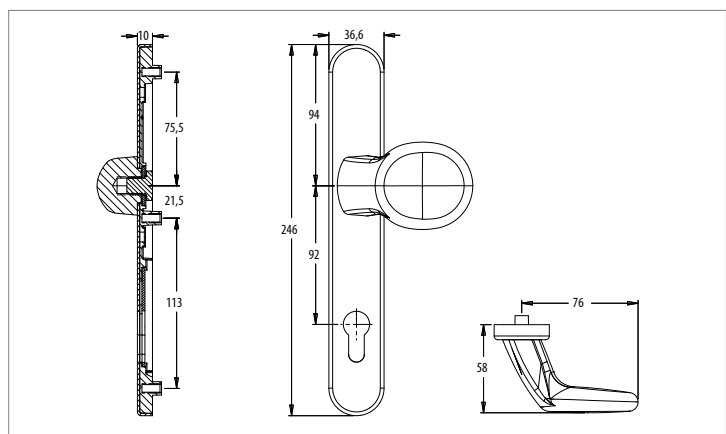
Serie Kronos 2000	Außenschild	Färbung	Bestell-Nr.:	exkl. MwSt.	inkl. MwSt.
Griff / Drückergarnitur <b>mit Kernziehschutz</b>	15 mm	F1	D PG9 Z5 F1	<b>117,20</b>	140,64
Außen Griff K2 / innen Drücker 2000	15 mm	F12	D PG9 Z5 F12	<b>117,20</b>	140,64
■ DIN 92 mm, Langschild ■ Vierkant 8 mm	10 mm	EST	D PG9 Z5 EE	<b>238,40</b>	286,08
Griff / Drückergarnitur ohne Kernziehschutz	10mm	F1	D PG9 25 F1	<b>85,10</b>	102,12
Außen Griff K2 / innen Drücker 2000	10mm	F12	D PG9 25 F12	<b>85,10</b>	102,12
■ DIN 92 mm, Langschild ■ Vierkant 8 mm	10mm	EST	D PG9 25 EE	<b>220,20</b>	264,24



Griff K2 außen,  
mit Kernziehschutz



Griff K2 außen,  
ohne Kernziehschutz



# Serie KRONOS 2000

## Bügelgriff B1



### Langschild - Rahmengarnitur TS 50

Drücker fest-drehbar gelagert ■ Verdeckte 3-fach M6-Verschraubung ■ Vierkantmaß 8 mm  
Entfernung 92 mm

**Innenschild:** Drücker mit Rückholmechanik, links/rechts ■ Clipschild auf Druckguss-Unterkonstruktion

**Außenschild:** Stahl-Anbohrschutz mit Metall-Stütznocken  $\varnothing$  10 mm

### Standard-PZ Garnituren, sowie Edelstahl ZA-Garnituren

Schildhöhe außen/innen 10 mm ■ Lochungsart PZ/ZA (EST) ■ Zylinderüberstand 10 - 12 mm bei ZA (EST)

### ZA-Garnituren Aluminium (F1, F12)

Massives Alu-Außenschild 15 mm ■ Zylinderüberstand 12 - 17 mm

Alle empfohlene Verkaufspreise in Euro

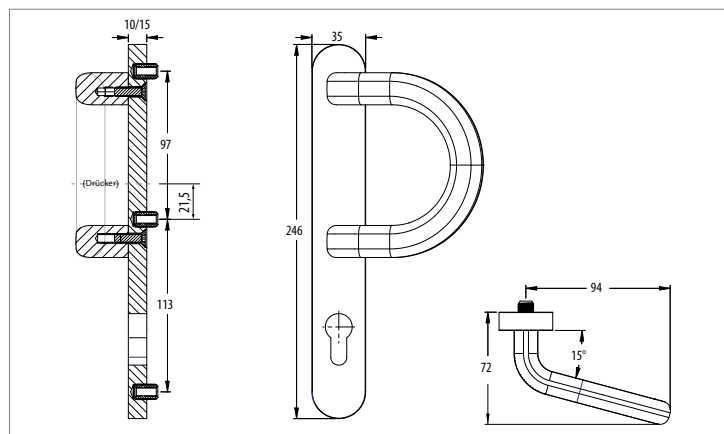
Serie Kronos 2000	Außenschild	Färbung	Bestell-Nr.:	exkl. MwSt.	inkl. MwSt.
Bügelgriff / Drückergarnitur <b>mit Kernziehschutz</b>	15 mm	F1	D PB9 Z5 F1	<b>117,20</b>	140,64
Außen Griff B1 / innen Drücker 2000	15 mm	F12	D PB9 Z5 F12	<b>117,20</b>	140,64
■ DIN 92 mm, Langschild ■ Vierkant 8 mm	10 mm	EST	D PB9 Z5 EE	<b>238,40</b>	286,08
Bügelgriff / Drückergarnitur ohne Kernziehschutz	10mm	F1	D PB9 25 F1	<b>85,10</b>	102,12
Außen Griff B1 / innen Drücker 2000	10mm	F12	D PB9 25 F12	<b>85,10</b>	102,12
■ DIN 92 mm, Langschild ■ Vierkant 8 mm	10mm	EST	D PB9 25 EE	<b>220,20</b>	264,24



Bügelgriff B1 außen,  
mit Kernziehschutz



Bügelgriff B1 außen,  
ohne Kernziehschutz



# Serie KRONOS 2000

## für Rollläden, R9, K2R

### Langschild - Rahmengarnitur TS 50

Drücker fest-drehbar gelagert ■ Verdeckte 3-fach M6-Verschraubung ■ Vierkantmaß 8 mm  
Entfernung 92 mm

**Innenschild:** Drücker mit Rückholmechanik, links/rechts ■ Clipschild auf Druckguss-Unterkonstruktion

**Außenschild:** Stahl-Anbohrschutz mit Metall-Stütznocken  $\varnothing$  10 mm

### Standard-PZ Garnituren, sowie Edelstahl ZA-Garnituren

Schildhöhe außen/innen 10 mm ■ Lochungsart PZ/ZA (EST) ■ Zylinderüberstand 10 - 12 mm bei ZA (EST)

### ZA-Garnituren Aluminium (F1, F12)

Massives Alu-Außenschild 15 mm ■ Zylinderüberstand 12 - 17 mm

#### Rollladendrücker bzw. Rollladengriff

Der Drücker bzw. Griff einer Rollladengarnitur zeichnet sich durch einen extra kurzen Drückerhals aus (Siehe Maßzeichnung). Ein Anwendungsgebiet wäre z.B.: bei Sektionaltore mit Gehtüren.

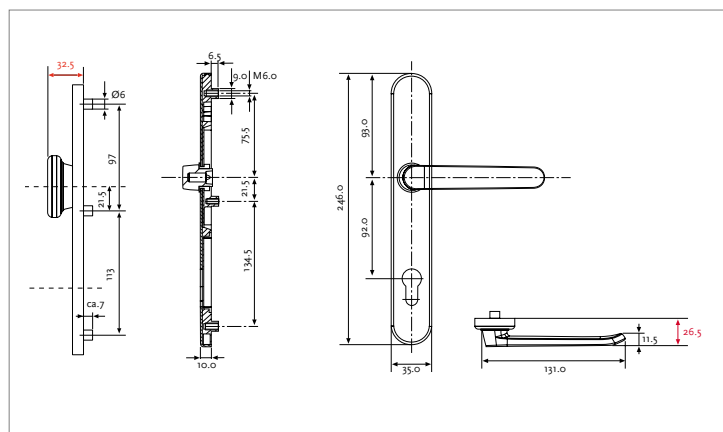
Alle empfohlene Verkaufspreise in Euro

Serie Kronos 2000	Außenschild	Färbung	Bestell-Nr.:	exkl. MwSt.	inkl. MwSt.
Rollladendrücker / Drückergarnitur <b>mit Kernziehschutz</b>	15 mm	F1	D PR9 Z5 F1	117,20	140,64
Außen Rollladendrücker R9 / innen Drücker 2000	15 mm	F12	D PR9 Z5 F12	117,20	140,64
■ DIN 92 mm, Langschild ■ Vierkant 8 mm	10 mm	EST	D PR9 Z5 EE	252,30	302,76
Rollladendrücker / Drückergarnitur ohne Kernziehschutz	10 mm	F1	D PR9 25 F1	99,00	118,80
Außen Rollladendrücker R9 / innen Drücker 2000	10 mm	F12	D PR9 25 F12	99,00	118,80
■ DIN 92 mm, Langschild ■ Vierkant 8 mm	10 mm	EST	D PR9 25 EE	234,30	281,16
Rollladengriff / Drückergarnitur <b>mit Kernziehschutz</b>	15 mm	F1	D PR9 Z5 F1	117,20	140,64
Außen Rollladengriff K2R / innen Drücker 2000	15 mm	F12	D PR9 Z5 F12	117,20	140,64
■ DIN 92 mm, Langschild ■ Vierkant 8 mm	10 mm	F1	D PR9 25 F1	99,00	118,80
Rollladengriff / Drückergarnitur ohne Kernziehschutz	10 mm	F12	D PR9 25 F12	99,00	118,80
Außen Rollladengriff K2R / innen Drücker 2000	10 mm	F12	D PR9 25 F12	99,00	118,80
■ DIN 92 mm, Langschild ■ Vierkant 8 mm					



Rollladendrücker R9 außen,  
ohne Kernziehschutz

Rollladengriff K2R außen,  
mit Kernziehschutz



# Serie ATLAS 1200

## Aluminium Massivbeschlag EXTRA SCHMAL 26 mm

Atlas Drücker sind fest-drehbar gelagert, verbördelt und links sowie rechts verwendbar.  
Die Massiven Innen und Außenschilder sind abgerundet und aus stranggepresstem Material.  
Innen sichtbare M6-Verschraubung, 3-fach ■ Gewindeeinsätze im Außenschild M10

### Standard-PZ Garnitur

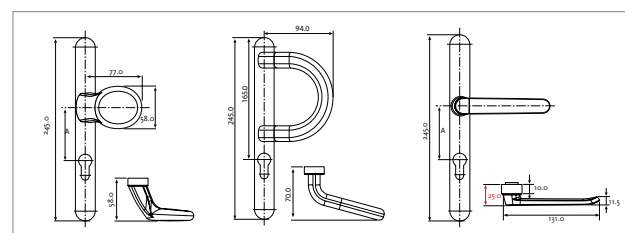
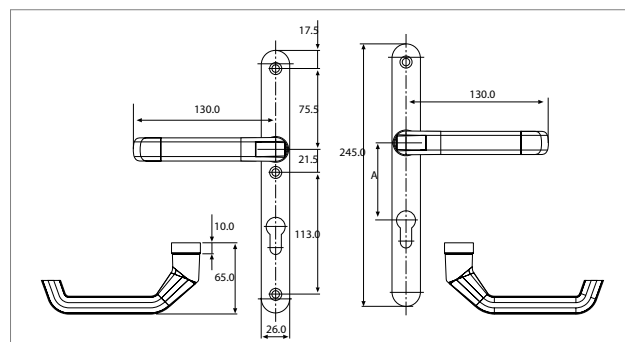
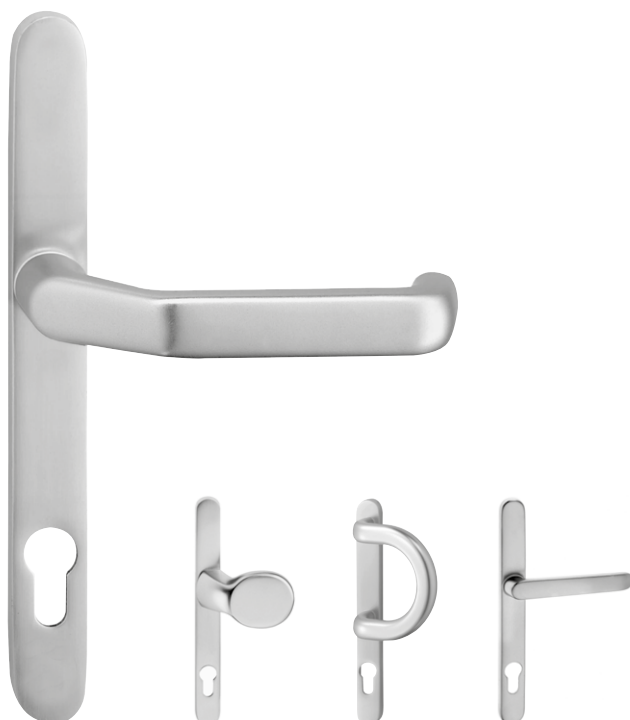
Schildhöhe außen/ innen 10 mm ■ Vierkantmaß 8 mm ■ Lochungsart PZ

#### Rollladendrücker bzw. Rollladengriff

Der Drücker bzw. Griff einer Rollladengarnitur zeichnet sich durch einen extra kurzen Drückerhals aus (Siehe Maßzeichnung). Ein Anwendungsgebiet wäre z.B.: bei Sektionaltore mit Gehüren.

Alle empfohlene Verkaufspreise in Euro

Serie Atlas 1200 extra schmale 26 mm		Färbung	Bestell-Nr.:	exkl. MwSt.	inkl. MwSt.
Drücker / Drückergarnitur	■ DIN 92 mm	F1	D SD9 05 F1	69,80	83,76
Außen Drücker 1200 / innen Drücker 1200	■ Türstärke 50	F12	D SD9 05 F12	69,80	83,76
Griff / Drückergarnitur	■ DIN 92 mm	F1	D SG9 05 F1	92,00	110,40
Außen Griff K2 / innen Drücker 1200	■ Türstärke 50	F12	D SG9 05 F12	92,00	110,40
Bügelgriff / Drückergarnitur	■ DIN 92 mm	F1	D SB9 05 F1	92,00	110,40
Außen Griff B1 / innen Drücker 1200	■ Türstärke 50	F12	D SB9 05 F12	92,00	110,40
Rollladen / Drückergarnitur	■ DIN 92 mm	F1	D SR9 08 F1	92,00	110,40
Außen Rollladendrücker R9 / innen Drücker 1200	■ Vierkant 8 mm	F12	D SR9 08 F12	92,00	110,40



Drücker Atlas 1200    Griff K2    Bügelgriff B1    Rollladendrücker R9

# Serie ATLAS 2000

## Aluminium Massivbeschlag EXTRA SCHMAL 26 mm

Atlas Drücker sind fest-drehbar gelagert, verbördelt und links sowie rechts verwendbar.  
Die Massiven Innen und Außenschilder sind abgerundet und aus stranggepresstem Material.  
Innen sichtbare M6-Verschraubung, 3-fach ■ Gewindeeinsätze im Außenschild M10

## Standard-PZ Garnitur

Schildhöhe außen/ innen 10 mm ■ Vierkantmaß 8 mm ■ Lochungsart PZ

Alle empfohlene Verkaufspreise in Euro

Serie Atlas 2000 extra schmale 26 mm		Färbung	Bestell-Nr.:	exkl. MwSt.	inkl. MwSt.
Drücker / Drückergarnitur	■ DIN 92 mm	F1	D TD9 05 F1	83,70	100,44
Außen Drücker 2000 / innen Drücker 2000	■ Türstärke 50				
Griff / Drückergarnitur	■ DIN 92 mm	F1	D TG9 05 F1	97,70	117,24
Außen Griff K2 / innen Drücker 2000	■ Türstärke 50				

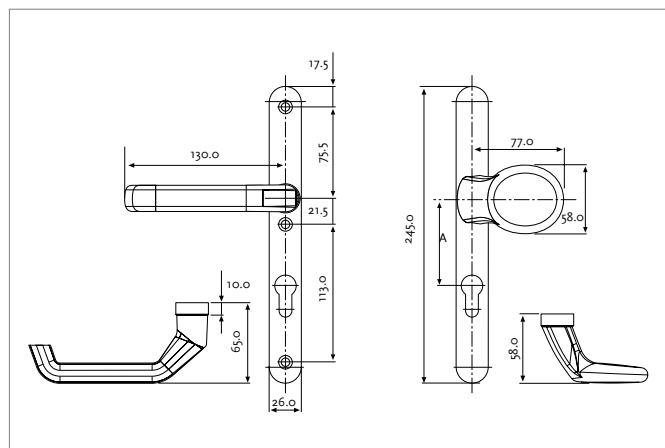


Drücker Atlas 2000



Griff K2

Maßzeichnungen



## Zubehör Metalltürprogramm



Set für Rohrrahmenbeschläge	TS	Bestell-Nr.:	exkl. MwSt.	inkl. MwSt.
für Drücker / Drücker Rohrrahmenbeschläge	50	060 50	7,20	8,64
	60	060 60	7,20	8,64
	70	060 70	7,20	8,64
	80	060 80	7,20	8,64

- 3 Stück Gewindeschrauben M6 verzinkt
- 1 Stück Vierkantstift 8 mm verzinkt



Set für Rohrrahmenbeschläge	TS	Bestell-Nr.:	exkl. MwSt.	inkl. MwSt.
für Knopf / Drücker Rohrrahmenbeschläge	50	060 51	7,20	8,64
	60	060 61	7,20	8,64
	70	060 71	7,20	8,64
	80	060 81	7,20	8,64

- 3 Stück Gewindeschrauben M6 verzinkt
- 1 Stück Vierkantstift 8 mm verzinkt



Montagezubehör	Bestell-Nr.:	exkl. MwSt.	inkl. MwSt.
für Knopf / Drücker auf Rosette	■ 2 Kunststoff-Spreiznocken ■ 2 Senk-Schrauben	0090	3,40 4,08
für Kronos-Innenschilder	■ 2 Kunststoff-Spreiznocken ■ 2 Senk-Schrauben	0091	3,40 4,08

# Rosetten lang

2-fache M6-Verschraubung unten ■ inkl. 2 x M6 Schrauben für TS 68 - 75 mm ■ 1 x Massivstift M8

Alle empfohlene Verkaufspreise in Euro



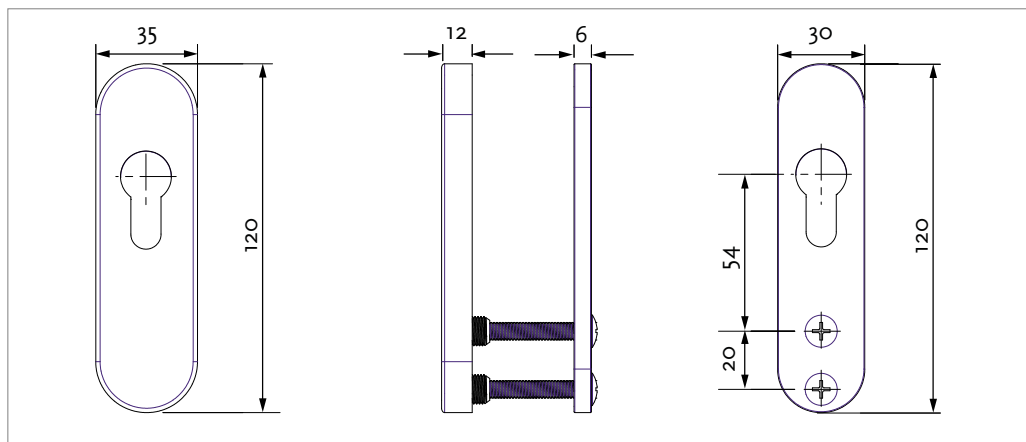
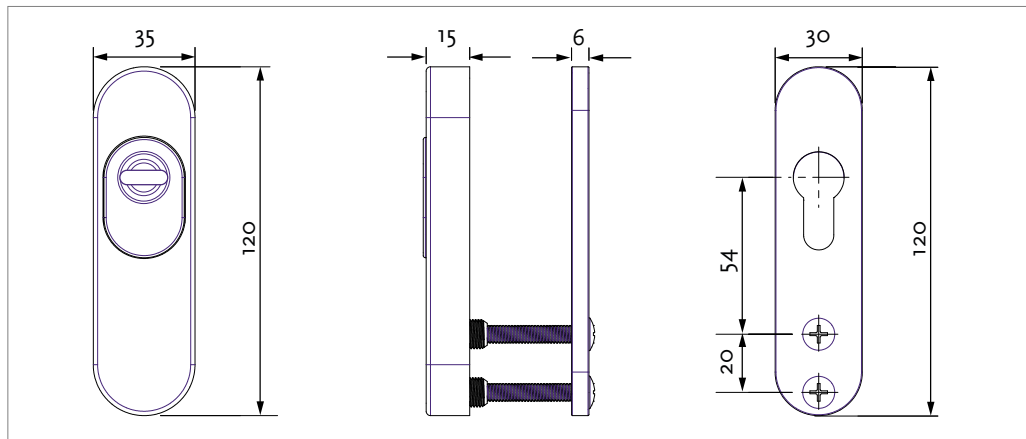
Vorderansicht  
mit Kernziehschutz, F1  
D 8900 ZA F1

Schutzrosettenpaar lang	Färbung	Bestell-Nr.:	exkl. MwSt.	inkl. MwSt.
Schutzrosettenpaar <b>mit Kernziehschutz</b> , Rosettenstärke <b>15 mm</b> für Zylinderüberstand 12 - 17 mm	F1	D 8900 ZA F1	117,20	140,64
Schutzrosettenpaar <b>ohne Kernziehschutz</b> Rosettenstärke <b>12 mm</b>	F1	D 8905 F1	67,10	80,52

Alle Rosetten sind auch in weiß erhältlich (Preis siehe F1). Bitte bei der Bestellung diesen Farbwunsch mit F12 bekannt geben.



Rückseite  
mit Kernziehschutz, F1  
D 8900 ZA F1





# Rosetten oval

Für alle Rahmentüren ■ verdeckte Verschraubung ■ Schieberosetten mit Demontagesicherung

Alle empfohlene Verkaufspreise in Euro



Schieberosette mit PZ Lochung	Färbung	Bestell-Nr.:	exkl. MwSt.	inkl. MwSt.
<ul style="list-style-type: none"> <li>Rosettenstärke 6 mm</li> <li>Druckgussunterkonstruktion</li> <li>Demontagesicherung durch Bajonettverzahnung</li> </ul>	F1	D 0811/6003 F1	14,10	16,92
	EST	D 0811/6003 EE	16,90	20,28
	PVD	D 0811/6003 PP	61,40	73,68

<ul style="list-style-type: none"> <li>Rosettenstärke 9 mm</li> <li>Druckgussunterkonstruktion</li> <li>Demontagesicherung durch Bajonettverzahnung</li> </ul>	F1	D 0811/9003 F1	14,10	16,92
	EST	D 0811/9003 EE	16,90	20,28
	PVD	D 0811/9003 PP	61,40	73,68



Clip-Rosette mit PZ Lochung	Färbung	Bestell-Nr.:	exkl. MwSt.	inkl. MwSt.
<ul style="list-style-type: none"> <li>Rosettenstärke 6 mm</li> <li>Kunststoffunterkonstruktion</li> </ul>	F1	D 0813/6003 F1	9,80	11,76
	EST	D 0813/6003 EE	12,70	15,24

<ul style="list-style-type: none"> <li>Rosettenstärke 9 mm</li> <li>Kunststoffunterkonstruktion</li> </ul>	F1	D 0813/9003 F1	11,30	13,56
	EST	D 0813/9003 EE	12,70	15,24

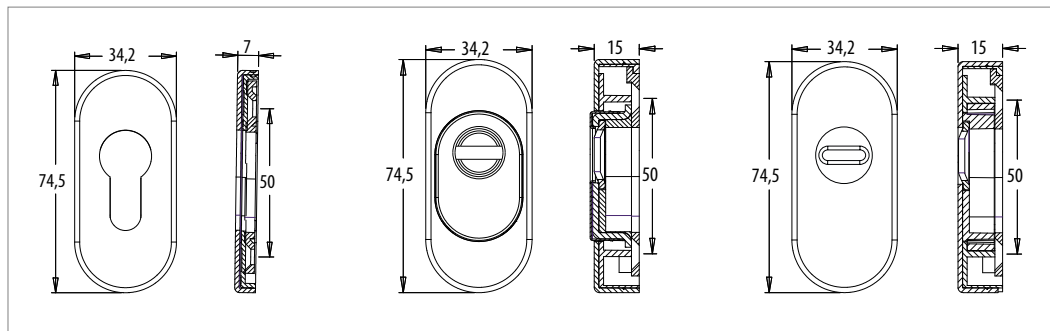


Clip-Rosette mit PZ Lochung Feuerschutz	Färbung	Bestell-Nr.:	exkl. MwSt.	inkl. MwSt.
<ul style="list-style-type: none"> <li>Rosettenstärke 6 mm</li> <li>Feuerschutzunterkonstruktion <b>F</b></li> </ul>	F1	D 0813/6103 F1	14,10	16,92
	EST	D 0813/6103 EE	14,10	16,92

<ul style="list-style-type: none"> <li>Rosettenstärke 9 mm</li> <li>Feuerschutzunterkonstruktion <b>F</b></li> </ul>	F1	D 0813/9103 F1	15,40	18,48
	EST	D 0813/9103 EE	15,40	18,48

Clip-Rosette blind	Färbung	Bestell-Nr.:	exkl. MwSt.	inkl. MwSt.
<ul style="list-style-type: none"> <li>Rosettenstärke 6 mm</li> <li>Kunststoffunterkonstruktion</li> </ul>	F1	D 0813/6000 F1	15,40	18,48
	EST	D 0813/6000 EE	16,90	20,28

Alle Rosetten sind auch in weiß erhältlich (Preis siehe F1). Bitte bei der Bestellung diesen Farbwunsch mit F12 bekannt geben.



# Rosetten oval

Für alle Rahmentüren ■ verdeckte Verschraubung ■ Schieberosetten mit Demontagesicherung

Alle empfohlene Verkaufspreise in Euro



Kleberosette	Färbung	Bestell-Nr.:	exkl. MwSt.	inkl. MwSt.
<ul style="list-style-type: none"> <li>Rosettenstärke 3 mm</li> </ul>	F1	D 0817/3003 F1	7,20	8,64
	EST	D 0817/3003 EE	11,30	13,56



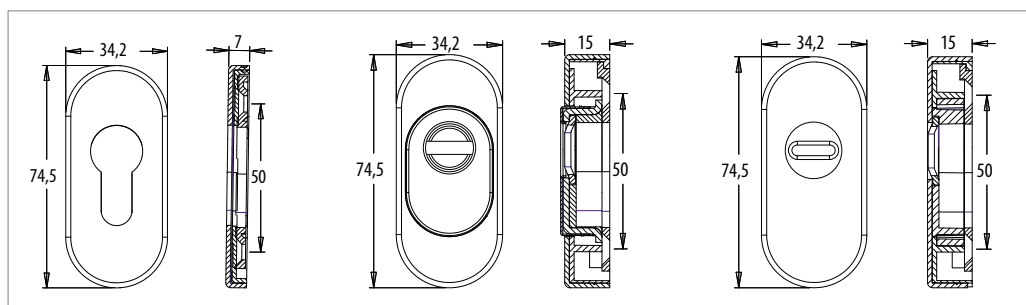
Schieberosette mit Kernziehschutz	Färbung	Bestell-Nr.:	exkl. MwSt.	inkl. MwSt.
<ul style="list-style-type: none"> <li>Rosettenstärke 15 mm</li> <li>für Zylinderüberstand 11 - 14 mm, ZA federnd</li> <li>Demontagesicherung durch Bajonettverzahnung</li> </ul>	F1	D 0815/0000 F1	69,80	83,76
	EST	D 0815/0000 EE	82,40	98,88
	PVD	D 0815/0000 PP	161,70	194,04



<ul style="list-style-type: none"> <li>Rosettenstärke 15 mm</li> <li>für Zylinderüberstand 8 - 10 mm, ZA</li> <li>Demontagesicherung durch Bajonettverzahnung</li> </ul>	F1	D 0811/1404 F1	50,30	60,36
	EST	D 0811/1404 EE	55,90	67,08

Alle Rosetten sind auch in weiß erhältlich (Preis siehe F1). Bitte bei der Bestellung diesen Farbwunsch mit F12 bekannt geben.

## Maßzeichnungen



# Rosetten eckig

Für alle Rahmentüren ■ verdeckte Verschraubung ■ Schieberosetten mit Demontagesicherung



Schieberosette mit PZ Lochung	Färbung	Bestell-Nr.:	exkl. MwSt.	inkl. MwSt.
<ul style="list-style-type: none"> <li>Rosettenstärke 6 mm</li> <li>Druckgussunterkonstruktion</li> </ul>	F1	D 0812/6003F1	14,10	16,92
	EST	D 0812/6003EE	16,90	20,28
<ul style="list-style-type: none"> <li>Rosettenstärke 9 mm</li> <li>Druckgussunterkonstruktion</li> </ul>	F1	D 0812/9003F1	14,10	16,92
	EST	D 0812/9003EE	16,90	20,28

# Rosetten eckig

Für alle Rahmentüren ■ verdeckte Verschraubung ■ Schieberosetten mit Demontagesicherung

Alle empfohlene Verkaufspreise in Euro



Clip-Rosette mit PZ Lochung	Färbung	Bestell-Nr.:	exkl. MwSt.	inkl. MwSt.
<ul style="list-style-type: none"> <li>Rosettenstärke 6 mm</li> <li>Kunststoffunterkonstruktion</li> </ul>	F1	D 0814/6003 F1	14,10	16,92
	EST	D 0814/6003 EE	25,20	30,24

<ul style="list-style-type: none"> <li>Rosettenstärke 9 mm</li> <li>Kunststoffunterkonstruktion</li> </ul>	F1	D 0814/9003 F1	18,30	21,96
	EST	D 0814/9003 EE	25,20	30,24

Clip-Rosette mit PZ Lochung Feuerschutz	Färbung	Bestell-Nr.:	exkl. MwSt.	inkl. MwSt.
<ul style="list-style-type: none"> <li>Rosettenstärke 6 mm</li> <li>Feuerschutzunterkonstruktion</li> </ul>	F1	D 0814/6103 F1	15,40	18,48
	EST	D 0814/6103 EE	22,50	27,00

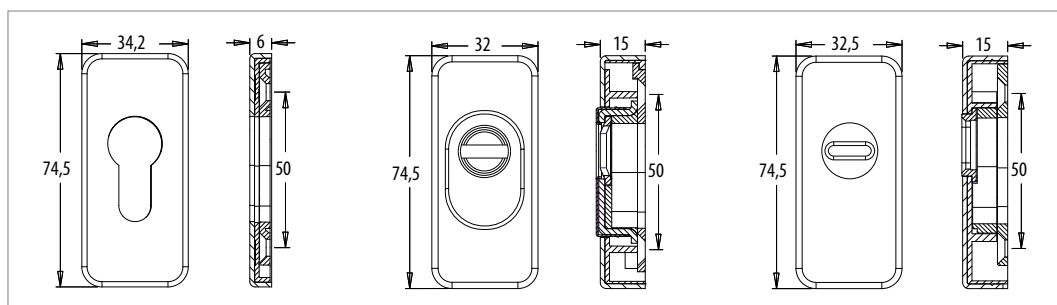
<ul style="list-style-type: none"> <li>Rosettenstärke 9 mm</li> <li>Feuerschutzunterkonstruktion</li> </ul>	F1	D 0814/9103 F1	26,60	31,92
	EST	D 0814/9103 EE	30,70	36,84

Clip-Rosette blind	Färbung	Bestell-Nr.:	exkl. MwSt.	inkl. MwSt.
<ul style="list-style-type: none"> <li>Rosettenstärke 6 mm</li> <li>Kunststoffunterkonstruktion</li> </ul>	F1	D 0814/6000 F1	22,50	27,00
	EST	D 0814/6000 EE	30,70	36,84

Schieberosette mit Kernziehschutz	Färbung	Bestell-Nr.:	exkl. MwSt.	inkl. MwSt.
<ul style="list-style-type: none"> <li>Rosettenstärke 15 mm</li> <li>für Zylinderüberstand 11- 14 mm, ZA federnd</li> <li>Demontagesicherung durch Bajonettverzahnung</li> </ul>	F1	D 0816/0000 F1	71,20	85,44
	EST	D 0816/0000 EE	82,40	98,88

<ul style="list-style-type: none"> <li>Rosettenstärke 15 mm</li> <li>für Zylinderüberstand 8 - 10 mm, ZA</li> <li>Demontagesicherung durch Bajonettverzahnung</li> </ul>	F1	D 0812/1404 F1	50,30	60,36
	EST	D 0812/1404 EE	55,90	67,08

Alle Rosetten sind auch in weiß erhältlich (Preis siehe F1). Bitte bei der Bestellung diesen Farbwunsch mit F12 bekannt geben.



# Drücker auf Rosette

Für alle Rahmentüren ■ Drückerlochteil fest drehbar gelagert ■ verdeckte Verschraubung

Alle empfohlene Verkaufspreise in Euro



Drücker auf Rosette oval	Färbung	Bestell-Nr.:	exkl. MwSt.	inkl. MwSt.
Drücker 1200 ■ 8 mm Lochteil	F1	D 1200/2033 F1	29,40	35,28
	F12	D 1200/2033 F12	29,40	35,28
	EST	D 1200/2033 EE	86,50	103,80
	PVD	D 1200/2033 PP	132,50	159,00



Drücker 1200 <b>Feuerschutz</b> ■ 9 mm Lochteil	<b>F</b>	F1	D 1200/2133 F1	97,70	117,24
		F12	D 1200/2133 F12	97,70	117,24
		EST	D 1200/2133 EE	97,70	117,24



Drücker 103 ■ 8 mm Lochteil	F1	D 1103/2033 F1	44,80	53,76
	EST	D 1103/2033 EE	54,40	65,28

Drücker 103 <b>Feuerschutz</b> ■ 9 mm Lochteil	<b>F</b>	EST	D 1103/2133 EE	54,40	65,28
---	----------	-----	----------------	-------	-------

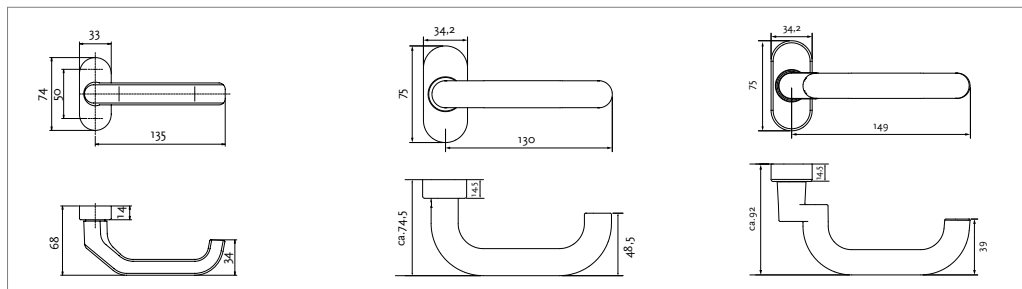
Drücker 130 ■ 8 mm Lochteil	F1	D 1130/2033F1	47,60	57,12
	EST	D 1130 2033 EE	87,90	105,48

Drücker 130 <b>Feuerschutz</b> ■ 9 mm Lochteil	<b>F</b>	EST	D 1130/2133 EE	87,90	105,48
---	----------	-----	----------------	-------	--------

Drücker auf Rosette eckig	Färbung	Bestell-Nr.:	exkl. MwSt.	inkl. MwSt.
Drücker 1200 ■ 8 mm Lochteil	F1	D 1200/2034 F1	29,40	35,28
	F12	D 1200/2034 F12	29,40	35,28
	EST	D 1200/2034 EE	86,50	103,80

Drücker 1200 <b>Feuerschutz</b> ■ 9 mm Lochteil	<b>F</b>	F1	D 1200/2134 F1	103,30	123,96
		F12	D 1200/2134 F12	103,30	123,96
		EST	D 1200/2134 EE	108,70	130,44

Die passende Zylinderrosette für Ihre Drücker finden Sie auf Seite 36 - 39.



# Knopf auf Rosette

Für alle Rahmentüren ■ M 12 Gewinde ■ LS und RS verwendbar ■ verdeckte Verschraubung  
Rosette 75 x 34 mm

Alle empfohlene Verkaufspreise in Euro



Knopf auf Rosette oval	Färbung	Bestell-Nr.:	exkl. MwSt.	inkl. MwSt.
Kugelknopf K4 fest ■ mit Innengewinde M12	F1	D 2033/4020 F1	75,40	90,48
	F12	D 2033/4020 F12	75,40	90,48
	EST	D 2033/4020 EE	111,70	134,04

Kugelknopf K4 fest Feuerschutz ■ mit Innengewinde M12	F1	D 2133/4020 F1	131,10	157,32
	F12	D 2133/4020 F12	131,10	157,32
	EST	D 2133/4020 EE	131,10	157,32

Kugelknopf K4 fest-drehbar ■ 8 mm Lochteil	F1	D 2033/4010 F1	90,80	108,96
	F12	D 2033/4010 F12	90,80	108,96
	EST	D 2033/4010 EE	111,70	134,04



Kugelknopf K4 fest-drehbar Feuerschutz ■ 9 mm Lochteil	F1	D 2133/4010 F1	131,10	157,32
	F12	D 2133/4010 F12	131,10	157,32

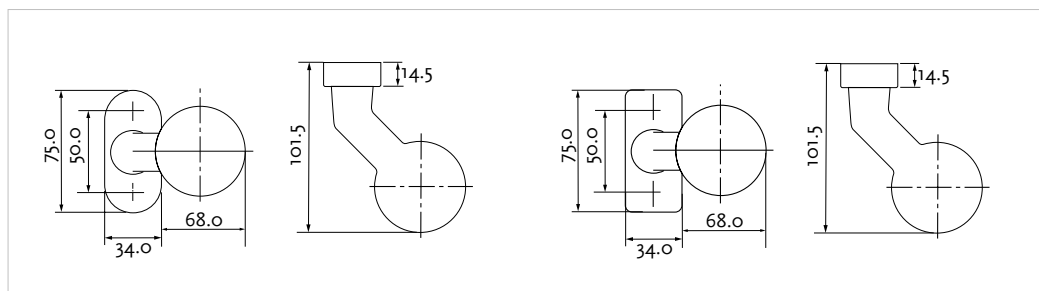
Knopf auf Rosette eckig	Färbung	Bestell-Nr.:	exkl. MwSt.	inkl. MwSt.
Kugelknopf K4 fest ■ mit Innengewinde M12	F1	D 2034/4020 F1	75,40	90,48
	F12	D 2034/4020 F12	75,40	90,48
	EST	D 2034/4020 EE	111,70	134,04

Kugelknopf K4 fest Feuerschutz ■ mit Innengewinde M12	F1	D 2134/4020 F1	131,10	157,32
	F12	D 2134/4020 F12	131,10	157,32
	EST	D 2134/4020 EE	131,10	157,32

Kugelknopf K4 fest-drehbar ■ 8 mm Lochteil	F1	D 2034/4010 F1	75,40	90,48
	F12	D 2034/4010 F12	75,40	90,48
	EST	D 2034/4010 EE	111,70	134,04

Kugelknopf K4 fest-drehbar Feuerschutz ■ 9 mm Lochteil	F1	D 2134/4010 F1	131,10	157,32
	F12	D 2134/4010 F12	131,10	157,32

Die passende Zylinderrosette für Ihre Drücker finden Sie auf Seite 36 - 39.



# Aluminium Drücker, Rosetten



Für alle Rahmentüren ■ Drückerlochteil fest drehbar gelagert ■ sichtbare Verschraubung  
8 mm Lochteil ■ beidseitig verwendbar

Alle empfohlene Verkaufspreise in Euro



Drücker auf Massivrosette oval	Färbung	Bestell-Nr.:	exkl. MwSt.	inkl. MwSt.
Drücker 308	F1	D 1308/0800 F1	30,70	36,84



Drücker auf Massivrosette eckig	Färbung	Bestell-Nr.:	exkl. MwSt.	inkl. MwSt.
Drücker 308	F1	D 2308/0800 F1	30,70	36,84



Drücker auf Stanzrosette eckig	Färbung	Bestell-Nr.:	exkl. MwSt.	inkl. MwSt.
Drücker 314	F1	D 2314/0800 F1	21,20	25,44

Rosette oval	Färbung	Bestell-Nr.:	exkl. MwSt.	inkl. MwSt.
Rosette mit PZ Lochung, 10 mm massiv	F1	D 1349/0003 F1	12,70	15,24

Rosette mit PZ Lochung, 7 mm gestanzt	F1	D 1393/0003 F1	5,80	6,96
---------------------------------------	----	----------------	------	------

Drückerrosette, 10 mm massiv	F1	D 1350/0000 F1	12,70	15,24
------------------------------	----	----------------	-------	-------

Drückerrosette, 7 mm gestanzt	F1	D 1392/0000 F1	5,80	6,96
-------------------------------	----	----------------	------	------

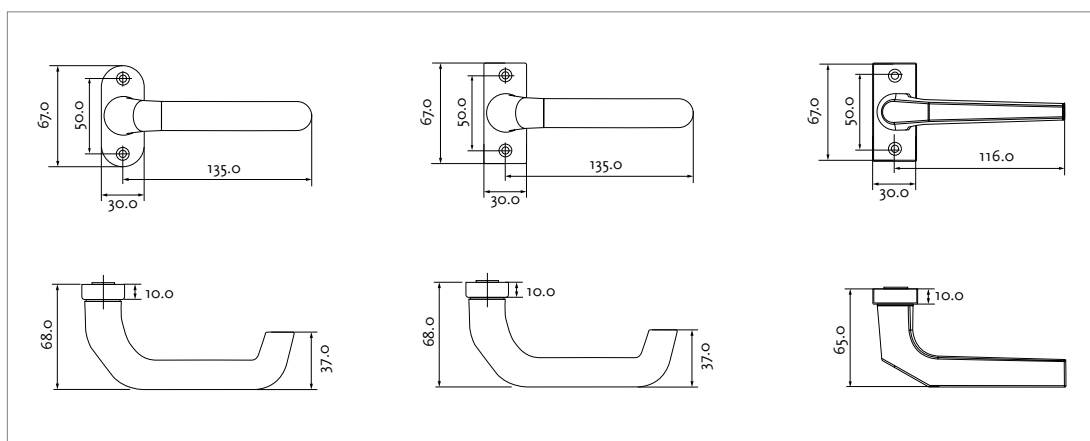
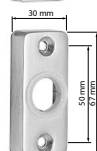
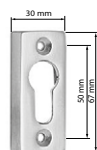
Rosette eckig	Färbung	Bestell-Nr.:	exkl. MwSt.	inkl. MwSt.
Rosette mit PZ Lochung, 10 mm massiv	F1	D 1359/0003 F1	12,70	15,24

Rosette mit PZ Lochung, 5 mm gestanzt	F1	D 1319/0003 F1	7,20	8,64
---------------------------------------	----	----------------	------	------

Drückerrosette, 10 mm massiv	F1	D 1360/0000 F1	12,70	15,24
------------------------------	----	----------------	-------	-------

Drückerrosette, 5 mm gestanzt	F1	D 1305/0000 F1	7,20	8,64
-------------------------------	----	----------------	------	------

Drücker lose, TS 45	Färbung	Bestell-Nr.:	exkl. MwSt.	inkl. MwSt.
Drückerpaar 125 mit Vierkant 8 mm	F1	D 1125/0808 F1	18,30	21,96
Drückerlochteil passend für 8 mm Vierkant	F1	D 1125/0809 F1	8,40	10,08



# Aluminium Griffe, Knöpfe auf Massivrosette

Für alle Rahmentüren ■ LS und RS verwendbar ■ sichtbare Verschraubung

Alle empfohlene Verkaufspreise in Euro



Kugelknopf auf Rosette oval	Färbung	Bestell-Nr.:	exkl. MwSt.	inkl. MwSt.
Kugelknopf K4 <b>fest</b> mit Innengewinde M12	F1	D 1332/0000 F1	51,70	62,04

Kugelknopf K4 <b>fest-drehbar</b> mit 8 mm Lochteil	F1	D 1331/0000 F1	51,70	62,04
---	----	----------------	-------	-------



Kugelknopf auf Rosette eckig	Färbung	Bestell-Nr.:	exkl. MwSt.	inkl. MwSt.
Kugelknopf K4 <b>fest</b> mit Innengewinde M12	F1	D 1340/0000 F1	51,70	62,04

Kugelknopf K4 <b>fest-drehbar</b> mit 8 mm Lochteil	F1	D 1339/0000 F1	51,70	62,04
---	----	----------------	-------	-------



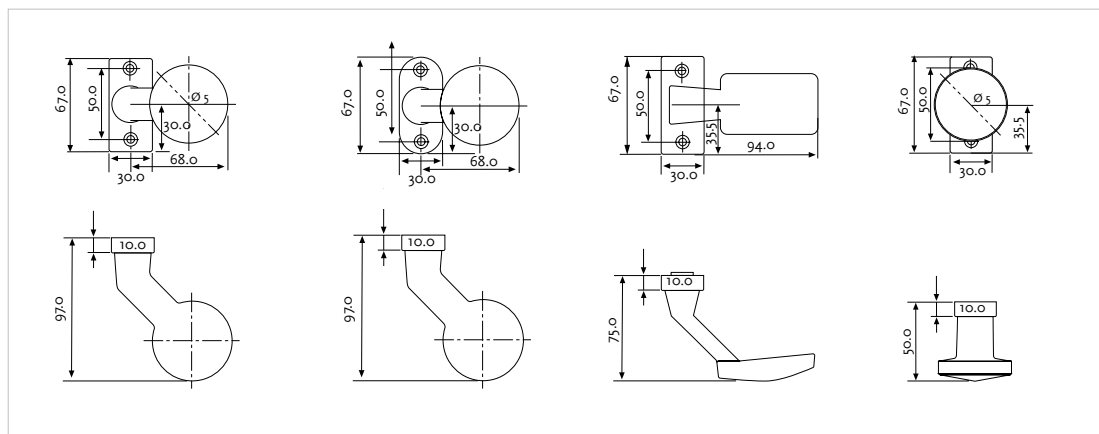
Griff auf Rosette eckig	Färbung	Bestell-Nr.:	exkl. MwSt.	inkl. MwSt.
Griff K 10 <b>fest</b> mit Innengewinde M12	F1	D 1316/0000 F1	43,30	51,96

Griff K 10 <b>fest-drehbar</b> mit 8 mm Lochteil	F1	D 1315/0000 F1	43,30	51,96
--	----	----------------	-------	-------



Knopf auf Rosette eckig	Färbung	Bestell-Nr.:	exkl. MwSt.	inkl. MwSt.
Knopf K 7 <b>fest</b> mit Innengewinde M12	F1	D 1394/0000 F1	29,40	35,28

Knopf K 7 <b>fest-drehbar</b> mit 8 mm Lochteil	F1	D 1396/0000 F1	29,40	35,28
---	----	----------------	-------	-------

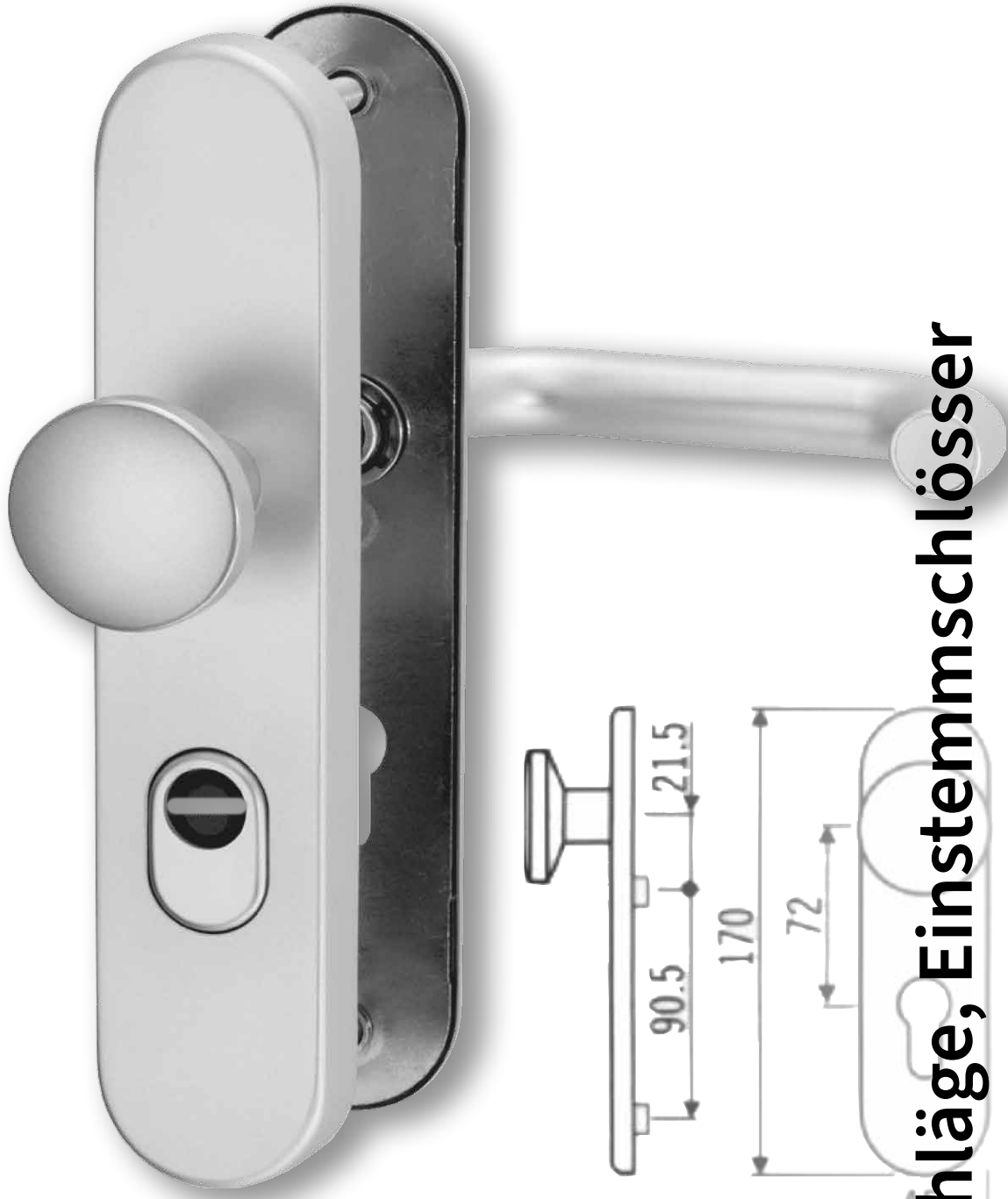


DOM<sup>®</sup>



sicher ist sicher.





**Beschläge, Einstemmschlösser**

**Feuerschutz**

# Alu Feuerschutzbeschlag ES1 / SK2

Aluminium Schutzgarnitur der Widerstandsklasse ES1 / SK2  
 DIN 18257 geprüft ▪ FS nach DIN 18273 geprüft ▪ DIN 72 /92

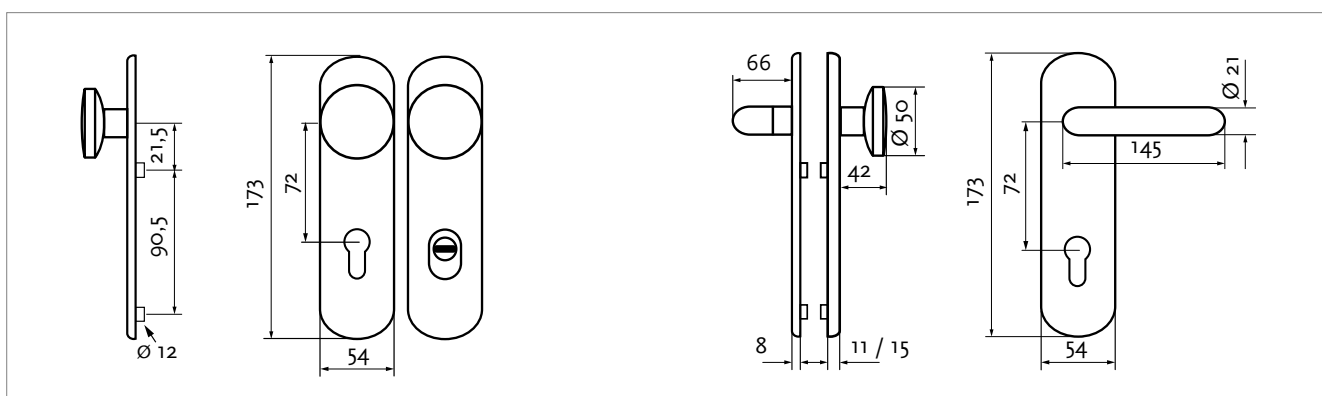
**Aluminium Schutzgarnitur Langschild der Widerstandsklasse ES1 / SK2, siehe Serie Logo Seite 6**

## Beschlag im Überblick:

- FS geprüft nach DIN 18273
- Einbruchhemmend nach DIN 18257
- Fest-drehbar gelagert
- Drücker mit durchgehendem Stahlkern
- Wahlweise mit oder ohne Kernziehschutz
- Bei Kernziehschutz für Zylinderüberstand von 12 - 18 mm
- Massive Stahlunterkonstruktion im Innen- und Außenschild

Alle empfohlene Verkaufspreise in Euro

Feuerschutzgarnitur ES1 Kurzschild		Färbung	Bestell-Nr.:	exkl. MwSt.	inkl. MwSt.
Knopf / Drückergarnitur <b>mit Kernziehschutz</b> Außen Knopf / innen Drücker 103	▪ Kurzschild 15 mm	F1	1419 ZA	202,30	242,76
Knopf / Drückergarnitur Außen Knopf / innen Drücker 103	▪ Kurzschild 11 mm	F1	1412	155,30	186,36
Drücker / Drückergarnitur <b>mit Kernziehschutz</b> Außen Drücker 103 / innen Drücker 103	▪ Kurzschild 15 mm	F1	1421 ZA	193,80	232,56
Drücker / Drückergarnitur Außen Drücker 103 / innen Drücker 103	▪ Kurzschild 11 mm	F1	1420	135,40	162,48



Knopf / Drückergarnitur  
Kurzschild

1412



Drücker / Drückergarnitur  
Kurzschild

1420

DOM®

Sicherungskarte  
Registration Card

DOM®



sicher ist sicher.

**sicher ist sicher.**

## Feuerschutzbeschlag mit Stahlunterkonstruktion ■ FS nach DIN 18273 geprüft Türstärke 40 - 66

### Beschlag im Überblick:

- FS geprüft nach DIN 18273
- Durchgehender Stahlkern
- Drücker fest-drehbar gelagert
- Stift 9 mm
- DIN 72
- Rechts und links verwendbar
- Als Kurzschild oder Rosettengarnitur

Alle empfohlene Verkaufspreise in Euro

Feuerschutzgarnitur	Färbung	Bestell-Nr.:	exkl. MwSt.	inkl. MwSt.
Knopf / Drückergarnitur Außen Knopf / innen Drücker 103 ■ <b>Kurzschild</b>	EST	1411 EST	189,90	227,88
	F1	1411 F1	91,10	109,32
	F14	1414 F14	55,30	66,36
Drücker / Drückergarnitur Außen Drücker 103 / innen Drücker 103 ■ <b>Kurzschild</b>	EST	1410 EST	162,10	194,52
	F1	1410 F1	82,80	99,36
	F14	1413 F14	32,10	38,52
Knopf / Drückergarnitur auf Rosette Außen Knopf / innen Drücker 103 ■ <b>inkl. PZ Rosettenpaar</b>	EST	1418 EST	186,90	224,28
	F1	1418 F1	103,50	124,20
	F14	1416 F14	51,80	62,16
Drücker / Drückergarnitur auf Rosette Außen Drücker 103 / innen Drücker 103 ■ <b>inkl. PZ Rosettenpaar</b>	EST	1417 EST	149,30	179,16
	F1	1417 F1	97,80	117,36
	F14	1415 F14	32,10	38,52



Drücker 103 Kurzschild  
1410 F1



Knopf Kurzschild  
1411 EST

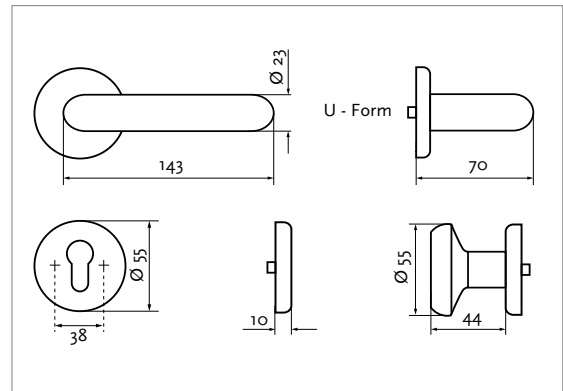
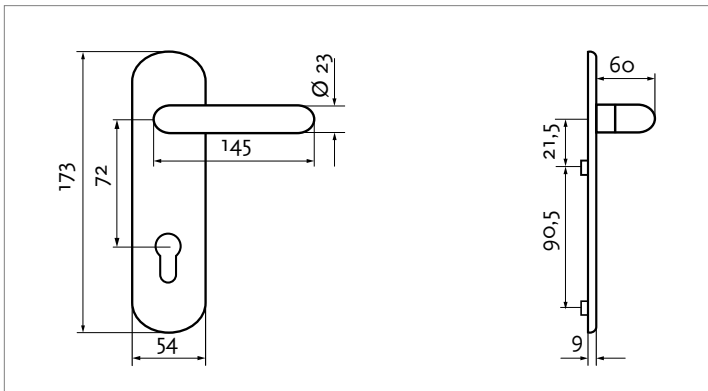
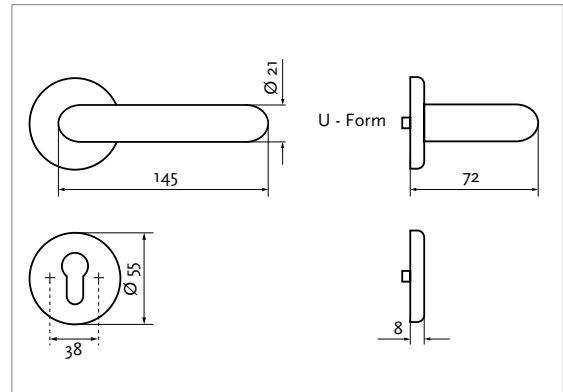
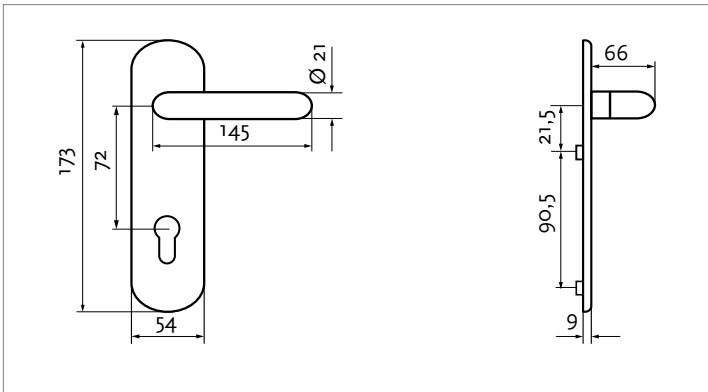


Knopf auf Rosette  
1418 EST



Drücker 103 auf Rosette  
1415 F14

# Feuerschutzbeschlag



Drücker 103 Kurzschild  
1410 F14



# Rosettendrucker, Rosettenknöpfe **dieckmann**

Drückerlochteil fest-drehbar gelagert ■ verdeckte Verschraubung ■ Drücker mit 9 mm Lochteil

Alle empfohlene Verkaufspreise in Euro



Drücker auf Rosette oval	Färbung	Bestell-Nr.:	exkl. MwSt.	inkl. MwSt.
Drücker 1200 ■ 9 mm Lochteil ■ auch in weiß erhältlich	F1	D 1200/2133 F1	97,70	117,24
	EST	D 1200/2133 EE	97,70	117,24
Drücker 103 mit 9 mm Lochteil	EST	D 1103/2133 EE	54,40	65,28
Drücker 130 mit 9 mm Lochteil	EST	D 1103/2133 EE	87,90	105,48



Drücker auf Rosette eckig	Färbung	Bestell-Nr.:	exkl. MwSt.	inkl. MwSt.
Drücker 1200 ■ 9 mm Lochteil ■ auch in weiß erhältlich	F1	D 1200/2134 F1	103,30	123,96
	EST	D 1200/2134 EE	108,70	130,44
Knopf auf Rosette oval Kugelknopf K4 fest ■ 9 mm Lochteil ■ auch in weiß erhältlich	F1	D 2133/4020 F1	131,10	157,32
	EST	D 2133/4020 EE	131,10	157,32
Kugelknopf K4 fest-drehbar ■ 9 mm Lochteil ■ auch in weiß erhältlich	F1	D 2133/4010 F1	131,10	157,32



Knopf auf Rosette eckig	Färbung	Bestell-Nr.:	exkl. MwSt.	inkl. MwSt.
Kugelknopf K4 fest ■ 9 mm Lochteil ■ auch in weiß erhältlich	F1	D 2134/4020 F1	131,10	157,32
	EST	D 2134/4020 EE	131,10	157,32
Kugelknopf K4 fest-drehbar ■ 9 mm Lochteil ■ auch in weiß erhältlich	F1	D 2134/4010 F1	131,10	157,32

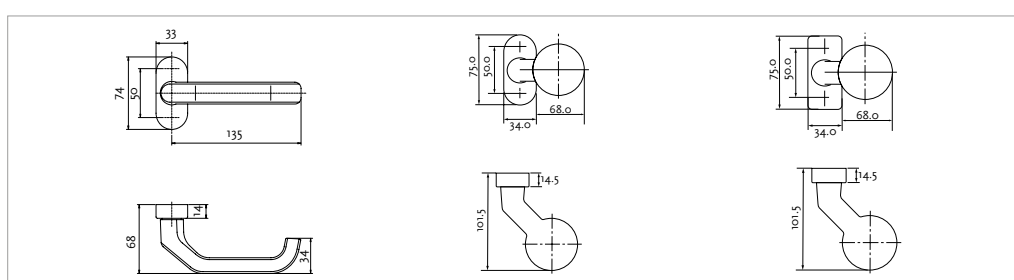


Clip-Rosette mit PZ Lochung, oval	Färbung	Bestell-Nr.:	exkl. MwSt.	inkl. MwSt.
■ Rosettendicke 6 mm ■ auch in weiß erhältlich	F1	D 0813/6103 F1	14,10	16,92
	EST	D 0813/6103 EE	14,10	16,92
■ Rosettendicke 9 mm ■ auch in weiß erhältlich	F1	D 0813/9103 F1	15,40	18,48
	EST	D 0813/9103 EE	15,40	18,48



Clip-Rosette mit PZ Lochung, eckig	Färbung	Bestell-Nr.:	exkl. MwSt.	inkl. MwSt.
■ Rosettendicke 6 mm ■ auch in weiß erhältlich	F1	D 0814/6103 F1	15,40	18,48
	EST	D 0814/6103 EE	22,50	27,00
■ Rosettendicke 9 mm ■ auch in weiß erhältlich	F1	D 0814/9103 F1	26,60	31,92
	EST	D 0814/9103 EE	30,70	36,84

Den Farbwunsch weiß bitte bei der Bestellung mit der Farbnummer F12 bekannt geben (Preis siehe F1).



# Einstemmschloss

Profilzylinder ▪ mit Wechsel ▪ Gütegesichert für Feuerschutzabschlüsse

Alle empfohlene Verkaufspreise in Euro

Einstemmschloss	Bestell-Nr.:	exkl. MwSt.	inkl. MwSt.
Rundstulp 24 / 3	A 1739 / 03	31,30	37,56

# Panik - Einstemmschloss

Profilzylinder ▪ mit Wechsel ▪ einteilige Nuss ▪ Gütegesichert für Feuerschutzabschlüsse

Einstemmschloss	Bestell-Nr.:	exkl. MwSt.	inkl. MwSt.
Rundstulp 24 / 3	A 1739 / 36	100,70	120,84

### Für Knopf- bzw. Griff / Drückergarnituren

Von innen werden, in abgeschlossenem Zustand, sowohl Falle als auch Riegel durch Drückerbetätigung zurückgezogen.  
Von außen ist nur die Zylinderschlüsselbetätigung möglich.

# Panik - Einstemmschloss

Profilzylinder ▪ mit Wechsel ▪ geteilte Nuss ▪ Gütegesichert für Feuerschutzabschlüsse

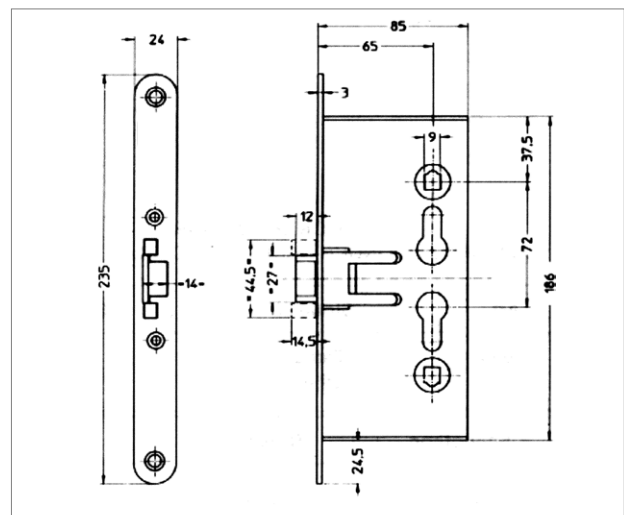
Einstemmschloss	Bestell-Nr.:	exkl. MwSt.	inkl. MwSt.
Rundstulp 24 / 3	A 1739 / 46	119,50	143,40

### Gilt für Knopf- bzw. Griff / Drückergarnituren sowie für Drücker / Drückergarnituren

In abgeschlossenem Zustand: Bei Drückerbetätigung von innen werden sowohl Falle als auch Riegel zurückgezogen. Bei Drückerbetätigung von außen wird nur die Falle zurückgezogen. Von außen ist die Riegelbetätigung nur mittels Zylinderschlüssel möglich.  
In nicht abgeschlossenem Zustand: Fallenbetätigung beidseitig mittels Drücker.

### Schloss im Überblick:

- Eintouriger Riegelausschluss
- Rechts und links verwendbar
- Stulp / Kasten Stahl verzinkt
- Falle / Riegel Stahlprofil verzinkt
- Länge: 235 mm
- Nuss: 9 mm
- Lochabstand: 72 mm
- Dornmaß: 65



# Einstemmschloss



Profilzylinder ■ mit Wechsel ■ DIN 18250 geprüft

Alle empfohlene Verkaufspreise in Euro

Einstemmschloss	Bestell-Nr.:	exkl. MwSt.	inkl. MwSt.
Rundstulp 24 / 3 Ls	A 1769 / 03 Ls	45,40	54,48
Rundstulp 24 / 3 Rs	A 1769 / 03 Rs	45,40	54,48

# Panik - Einstemmschloss

Profilzylinder ■ mit Wechsel ■ einteilige Nuss ■ DIN 18250 geprüft

Einstemmschloss	Bestell-Nr.:	exkl. MwSt.	inkl. MwSt.
Rundstulp 24 / 3 Ls	A 1769 / 36 Ls	106,50	127,80
Rundstulp 24 / 3 Rs	A 1769 / 36 Rs	106,50	127,80

## Für Knopf- bzw. Griff / Drückergarnituren

Von innen werden, in abgeschlossenem Zustand, sowohl Falle als auch Riegel durch Drückerbetätigung zurückgezogen.  
Von außen ist nur die Zylinderschlüsselbetätigung möglich.

# Panik - Einstemmschloss

Profilzylinder ■ mit Wechsel ■ zweiteilige Nuss ■ DIN 18250 geprüft

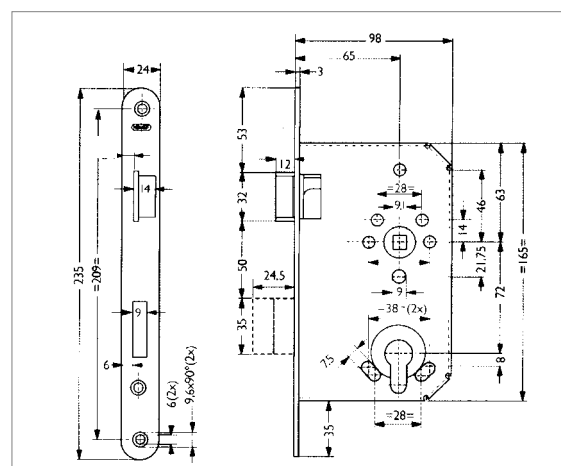
Einstemmschloss	Bestell-Nr.:	exkl. MwSt.	inkl. MwSt.
Rundstulp 24 / 3 Ls	A 1769 / 46 Ls	125,30	150,36
Rundstulp 24 / 3 Rs	A 1769 / 46 Rs	125,30	150,36

## Für Knopf- bzw. Griff / Drückergarnituren sowie für Drücker / Drückergarnituren

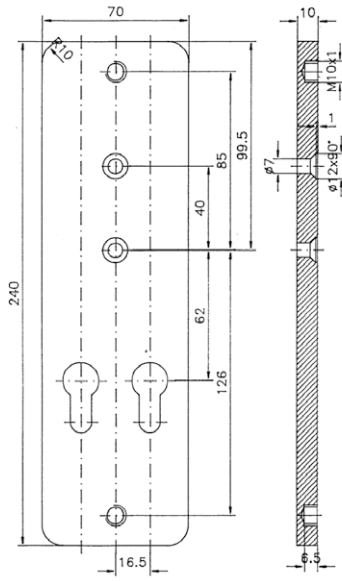
In abgeschlossenem Zustand: Bei Drückerbetätigung von innen werden sowohl Falle als auch Riegel zurückgezogen. Bei Drückerbetätigung von außen wird nur die Falle zurückgezogen. Von außen ist die Riegelbetätigung nur mittels Zylinderschlüssel möglich.  
In nicht abgeschlossenem Zustand: Fallenbetätigung beidseitig mittels Drücker.

## Schloss im Überblick:

- Zweituriger Riegelausschluss
- Rechts und links verwendbar
- Stulp / Kasten Stahl verzinkt
- Falle Temperguss verzinkt
- Riegel Profilstahl verzinkt
- Länge: 235 mm
- Nuss: 9 mm
- Lochabstand: 72 mm
- Dornmaß: 65







# Paarzylindergarnituren und Schlösser

# Sonderbeschläge

# Paarzyylindergarnitur

Aluminium Garnitur ■ Türstärke 35 - 45

## Beschlag im Überblick:

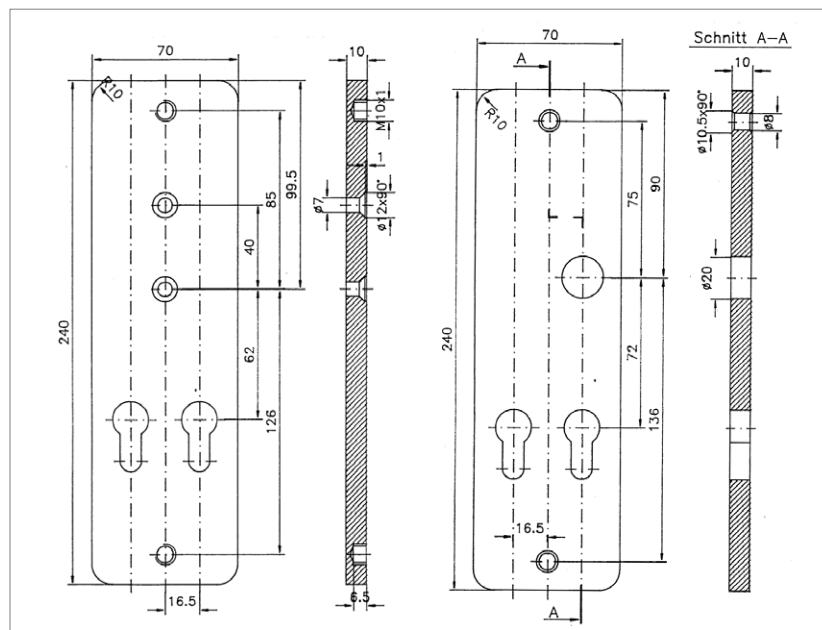
- Massive Innen- und Außenschilder
- Innen sichtbare 2-fach Verschraubung M6
- Griff rechts / links verwendbar
- Schildhöhe außen 10 mm
- Schildhöhe innen 10 mm
- Für Dornmaß 32 / 65 mm

Alle empfohlene Verkaufspreise in Euro

Zylinder nebeneinander	Färbung	Bestell-Nr.:	exkl. MwSt.	inkl. MwSt.
Griff / Drückergarnitur Außen Griff 407 / innen Drücker 104	F1	8667 Z GD F1	143,00	171,60
Drücker / Drückergarnitur Außen Drücker 104 / innen Drücker 104	F1	8667 Z DD F1	143,00	171,60



Griff 407 außen  
8667 GD F1



# Paarzyylindergerarnitur

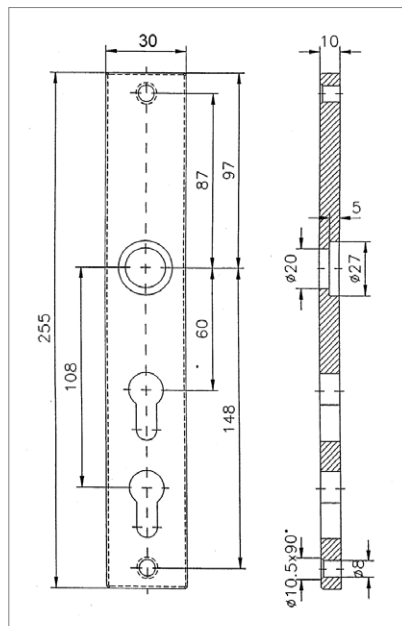
Aluminium Garnitur ■ Türsträrke 35 - 45

## Beschlag im Überblick:

- Massive Innen- und Außenschilder
- Innen sichtbare 2-fach Verschraubung M6
- Griff rechts / links verwendbar
- Schildhöhe außen 10 mm
- Schildhöhe innen 10 mm
- Für Dornmaß 30 mm

Alle empfohlene Verkaufspreise in Euro

Zylinder übereinander	Färbung	Bestell-Nr.:	exkl. MwSt.	inkl. MwSt.
Griff / Drückergarnitur Außen Griff 407 / innen Drücker 104	F1	8668 Z GD F1	143,00	171,60
Drücker / Drückergarnitur Außen Drücker 104 / innen Drücker 104	F1	8668 Z DD F1	143,00	171,60



Griff / Drückergarnitur 104  
8668 GD F1

# Einstemmschlösser für Paarzylinder



Rechts oder links verschieden ■ Schloss nebeneinander (8667 S) DM 65 und 32 mm  
Schloss übereinander (8668 S) DM 30 mm

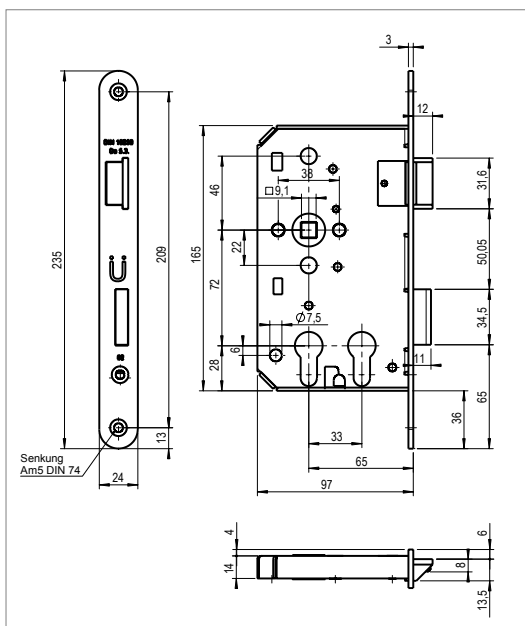
Optional lieferbar:

- Schloss übereinander 8668 S mit DM 35, 40, 60

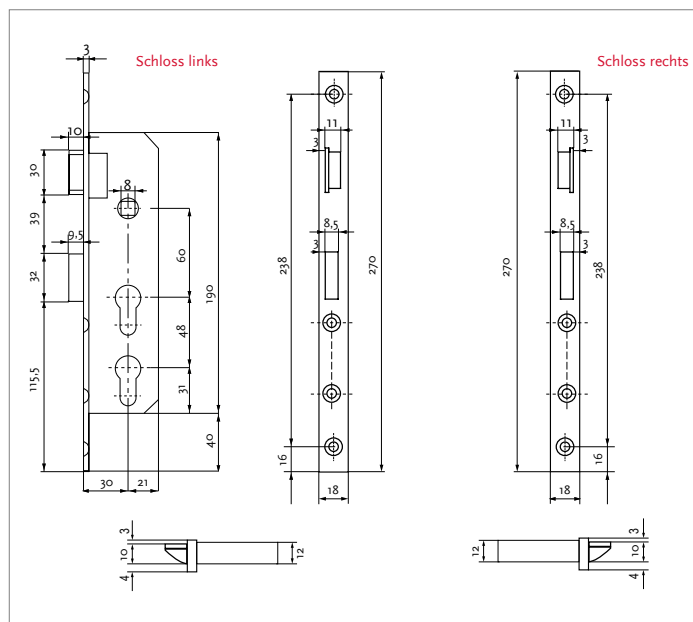
Bitte bei der Bestellung gesondert angeben. Preis und Lieferzeit auf Anfrage!

Alle empfohlene Verkaufspreise in Euro

Paarzylinderschloss Rs / Ls	Bestell-Nr.:	exkl. MwSt.	inkl. MwSt.
Doppelzylinderschloss nebeneinander DIN links passend für 8667 Z	8667 S L	165,30	198,36
Doppelzylinderschloss nebeneinander DIN rechts passend für 8667 Z	8667 S R	165,30	198,36
Doppelzylinderschloss übereinander DM 30, DIN links passend für 8667 Z	8668 S L	503,50	604,20
Doppelzylinderschloss übereinander DM 30, DIN rechts passend für 8667 Z	8668 S R	503,50	604,20



Einstemmschloss nebeneinander,  
DM 65 / 32 mm, Einbautiefe 94 mm



Einstemmschloss übereinander,  
DM 30 mm, Einbautiefe 48 mm

# Schlosskastenbeschläge

Für alle Schlosskästen ■ drehbar, massiv 8 mm oder fest, massiv mit Innengewinde M12  
 Schildstärke 10 mm ■ Entfernung 72

Alle empfohlene Verkaufspreise in Euro



Beschlagsplatte mit Knopf K4	Färbung	Bestell-Nr.:	exkl. MwSt.	inkl. MwSt.
■ Knopf <b>fest-drehbar</b>	F1	D 1317/4010 F1	54,40	65,28
■ Knopf <b>fest</b> , beidseitig verwendbar	F1	D 1317/4020 F1	54,40	65,28



Beschlagsplatte mit Griff K10	Färbung	Bestell-Nr.:	exkl. MwSt.	inkl. MwSt.
■ Griff <b>fest-drehbar</b>	F1	D 1317/1010 F1	44,80	53,76
■ Griff <b>fest</b> , beidseitig verwendbar	F1	D 1317/1020 F1	44,80	53,76



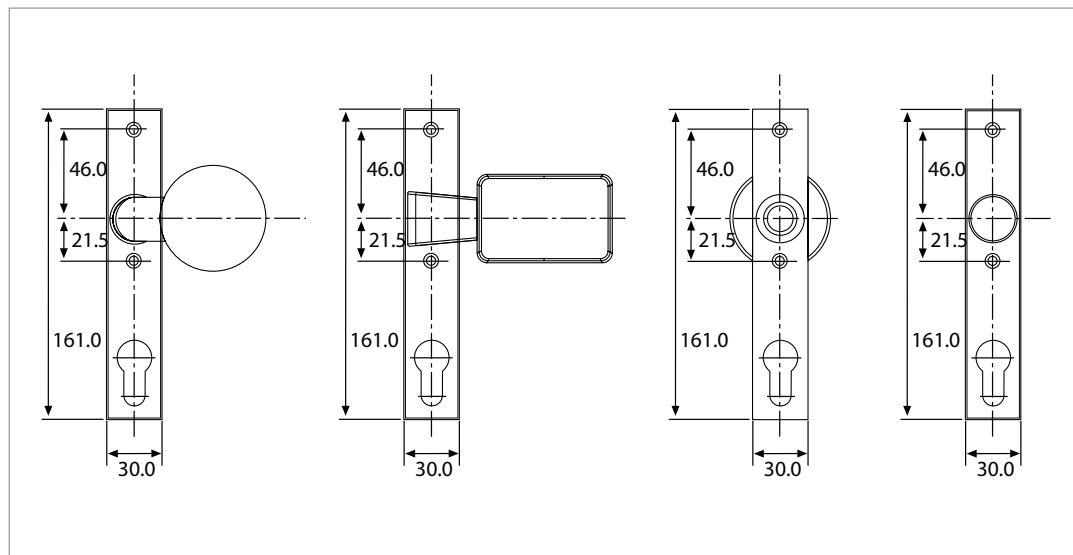
Beschlagsplatte mit Knopf K7	Färbung	Bestell-Nr.:	exkl. MwSt.	inkl. MwSt.
■ Knopf <b>fest-drehbar</b>	F1	D 1317/7010 F1	26,60	31,92
■ Knopf <b>fest</b> , beidseitig verwendbar	F1	D 1317/7020 F1	26,60	31,92



Beschlagsplatte	Färbung	Bestell-Nr.:	exkl. MwSt.	inkl. MwSt.
■ massiv, 161 x 30 mm	F1	D 1317/7203	14,10	16,92



Drücker lose, TS 45	Färbung	Bestell-Nr.:	exkl. MwSt.	inkl. MwSt.
Drückerpaar 125 mit <b>Vierkant 8 mm</b>	F1	D 1125/0808 F1	18,30	21,96
Drückerlochteil passend für <b>8 mm Vierkant</b>	F1	D 1125/0809 F1	8,40	10,08



# Knöpfe / Griffe

## Drücker für Schlosskästen

Für alle Schlosskästen ■ Knopf / Griff fest-drehbar, massiv 8 mm oder ■ fest, massiv mit Innengewinde M12 ■ Schildstärke 10 mm

Alle empfohlene Verkaufspreise in Euro



Schlosskastenplatte mit Knopf K4	Färbung	Bestell-Nr.:	exkl. MwSt.	inkl. MwSt.
■ Knopf <b>fest-drehbar</b>	F1	D 1362/0010 F1	54,40	65,28
■ Knopf <b>fest</b> , beidseitig verwendbar	F1	D 1362/0020 F1	54,40	65,28



Schlosskastenplatte mit Griff K10	Färbung	Bestell-Nr.:	exkl. MwSt.	inkl. MwSt.
■ Griff <b>fest-drehbar</b>	F1	D 1385/0000 F1	46,10	55,32
■ Griff <b>fest</b> , beidseitig verwendbar	F1	D 1386/0000 F1	46,10	55,32



Schlosskastenplatte mit Knopf K7	Färbung	Bestell-Nr.:	exkl. MwSt.	inkl. MwSt.
■ Knopf <b>fest-drehbar</b>	F1	D 1397/0000 F1	30,70	36,84
■ Knopf <b>fest</b> , beidseitig verwendbar	F1	D 1395/0000 F1	30,70	36,84

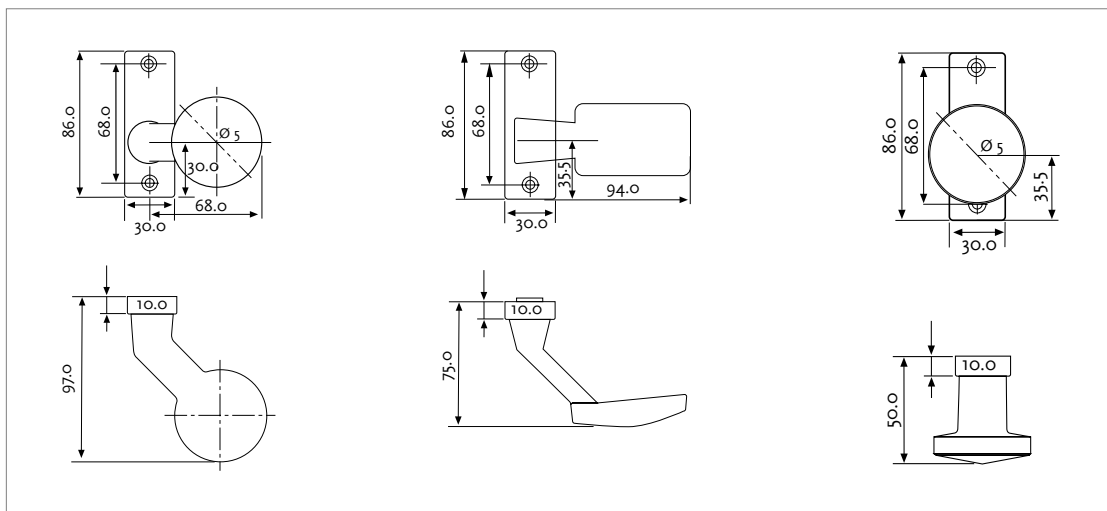


Schlosskastenplatte	Färbung	Bestell-Nr.:	exkl. MwSt.	inkl. MwSt.
■ massiv, 86 x 30 mm	F1	D 1357/0000 F1	14,10	16,92



Drücker lose, TS 45	Färbung	Bestell-Nr.:	exkl. MwSt.	inkl. MwSt.
Drückerpaar 125 mit <b>Vierkant 8 mm</b>	F1	D 1125/0808 F1	18,30	21,96
Drückerlochteil passend <b>für 8 mm Vierkant</b>	F1	D 1125/0809 F1	8,40	10,08

### Maßzeichnungen



# Renovierbeschlag

Langschild ■ Ö-Norm 88 mm ■ Türstärke 35 - 45

Alle empfohlene Verkaufspreise in Euro

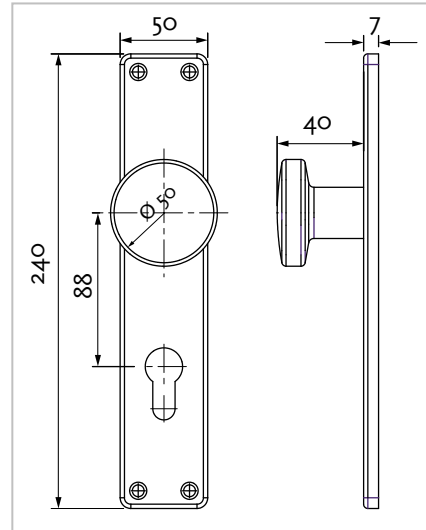
Langschildgarnitur	Färbung	Bestell-Nr.:	exkl. MwSt.	inkl. MwSt.
Knopf / Drückergarnitur Außen Knopf K7 / innen Drücker 125	F2	D 127 / 220 / 334 F2	37,80	45,36
Drücker / Drückergarnitur Außen Drücker 125 / innen Drücker 125	F2	D 127 / 220 F2	38,80	46,56



Drücker 125 außen,  
F2



Knopf K7 außen,  
F2

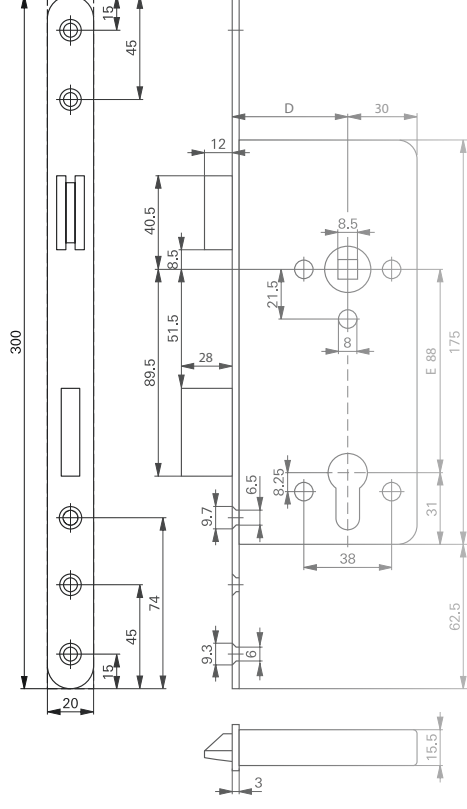


DOM<sup>®</sup>



**sicher ist sicher.**





Einstemmschlösser, Rohrrahmschlösser

# Schlösser

# Extra einbruchhemmendes Einstemmschloss



Falle und Riegel ■ Profilzylinder ■ mit Wechsel ■ Ö-Norm B 5350  
extra einbruchhemmend

Extra einbruchhemmende Einstemmschlösser zeichnen sich durch hohe Festigkeitswerte und Stabilität aus. Durchschraubhülsen im Nussbereich und der geschlossene Schlosskasten bieten Schutz vor Staub und Verschmutzung und sorgen so für eine lange Lebensdauer und Sicherheit.

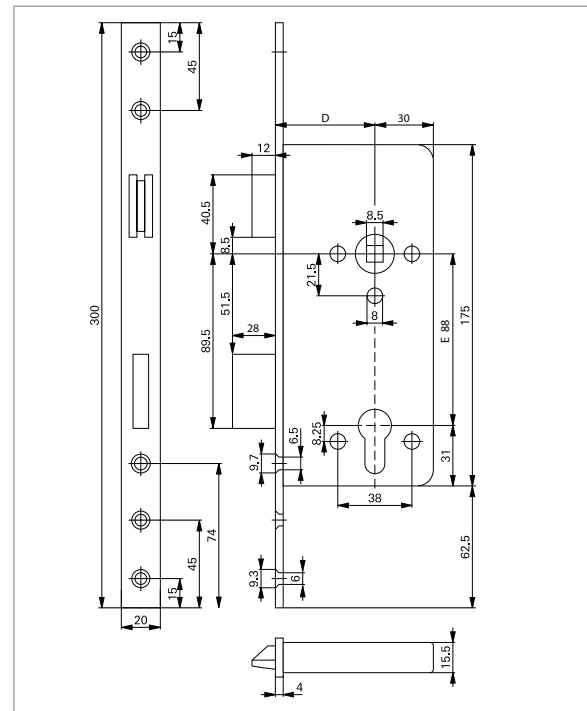
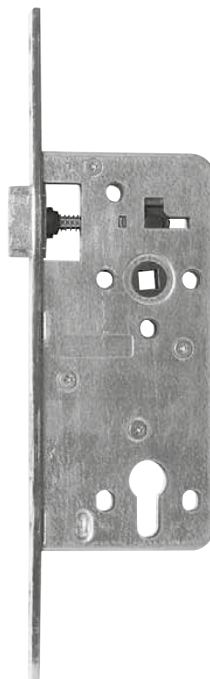
Alle empfohlene Verkaufspreise in Euro

Einstemmschloss*	D	Bestell-Nr.:	exkl. MwSt.	inkl. MwSt.
Eckstulp 20/ 4, Länge 300 mm	50	R 4 50 E	<b>183,90</b>	220,68
■ Nuss 8,5 mm ■ Lochabstand 88 mm	60	R 4 60 E	<b>174,00</b>	208,80

\*R 4 50 E sowie R 4 60 E sind Auslaufprodukte. Lieferung so lange der Vorrat reicht.

## Schloss im Überblick:

- Sicherheitsprofilriegel
- Doppelter Sägeschutz aus Hartmetall
- Massiver, geschlossener Schlosskasten
- Massiver Stulp, 4 mm
- Korrosionsschutz für alle Schlossteile
- Links/ rechts umstellbar
- Rückdrucksicherung der Falle nach 1. Tour



# Einbruchhemmendes Einstemmschloss



Falle und Riegel ■ Profilzylinder ■ mit Wechsel ■ Ö-Norm B 5350 ■ einbruchhemmend

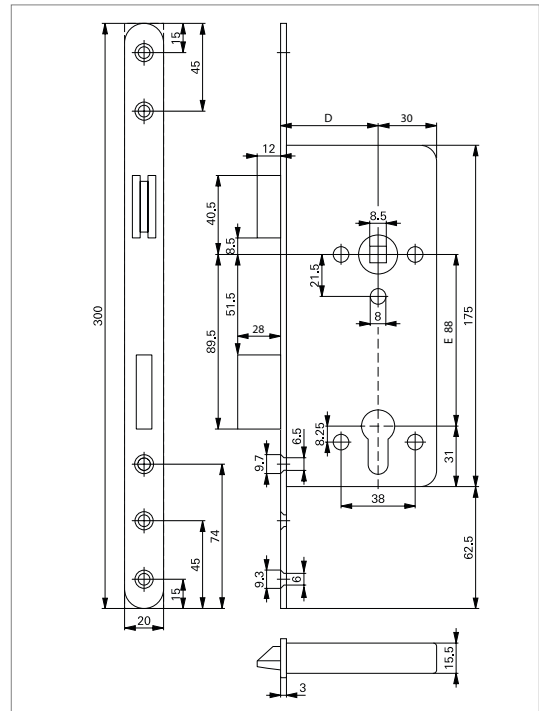
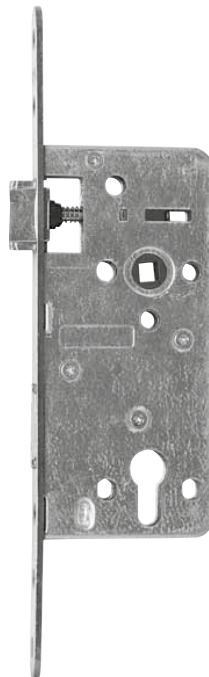
Einbruchhemmende Einstemmschlösser zeichnen sich durch hohe Festigkeitswerte und Stabilität aus. Durchschraubhülsen im Nussbereich und der geschlossene Schlosskasten bieten Schutz vor Staub und Verschmutzung und sorgen so für eine lange Lebensdauer und Sicherheit.

Alle empfohlene Verkaufspreise in Euro

Einstemmschloss	D	Bestell-Nr.:	exkl. MwSt.	inkl. MwSt.
Eckstulp 20/ 3, Länge 300 mm	50	R 3 50 E	<b>106,20</b>	127,44
<ul style="list-style-type: none"> <li>▪ Nuss 8,5 mm</li> </ul>	60	R 3 60 E	<b>92,50</b>	111,00
<ul style="list-style-type: none"> <li>▪ Lochabstand 88 mm</li> </ul>	70	R 3 70 E	<b>95,20</b>	114,24

## Schloss im Überblick:

- Sicherheitsprofilriegel
- Massiver, geschlossener Schlosskasten
- Massiver Stulp, 3 mm
- Korrosionsschutz für alle Schlossteile
- Links/ rechts umstellbar



# Einstemmschloss mit Komfortfunktion



Profilzylinder ▪ mit Falle und Riegel ▪ mit Wechsel ▪ Ö-Norm B 5350 ▪ einteilige Nuss

Komfortfunktion für Knopf- bzw. Griff / Drückergarnituren (für Drücker / Drückergarnituren nicht geeignet). Die Entriegelung und der Fallenrückzug durch Drückerbetätigung von Innen ist immer möglich.

Alle empfohlene Verkaufspreise in Euro

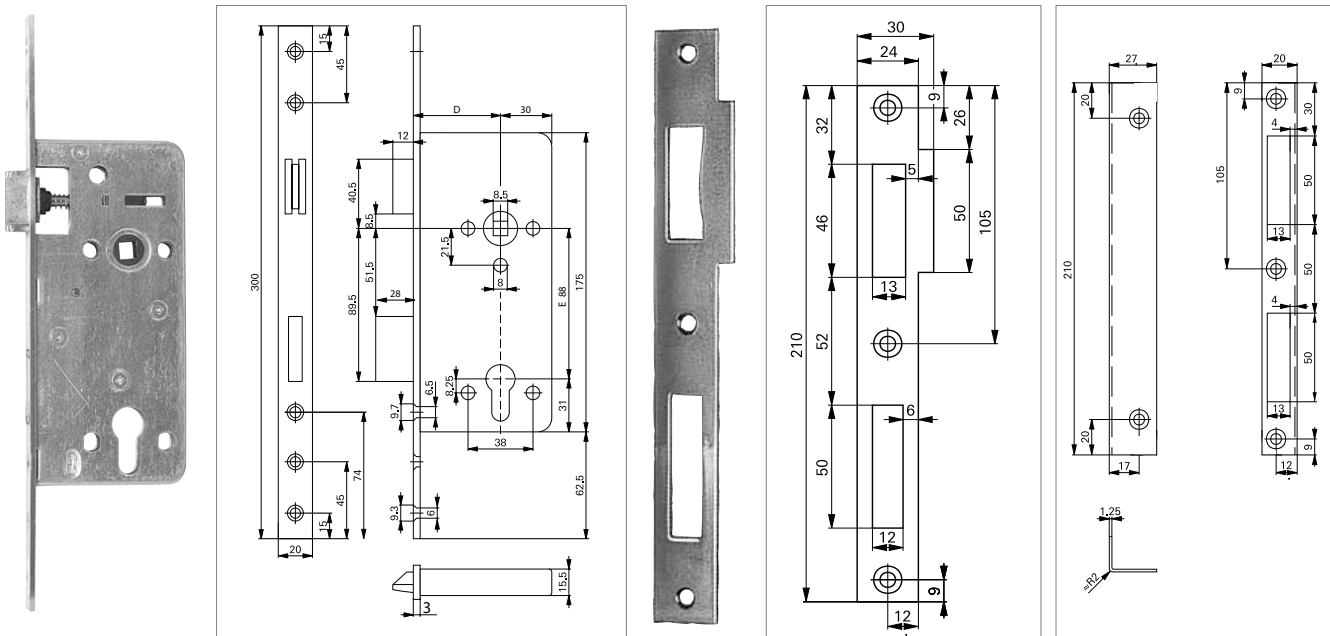
Einstemmschloss	D	Bestell-Nr.:	exkl. MwSt.	inkl. MwSt.
Eckstulp 20 / 3, Länge 300 mm	50	R COM 50	132,10	158,52
▪ Nuss 8,5 mm      ▪ Lochabstand 88 mm	60	R COM 60	130,80	156,96

Winkelschließblech mit bombierter Ausnehmung, links / rechts	Bestell-Nr.:	exkl. MwSt.	inkl. MwSt.
Blech mit 27 mm Blindlappen	R 339636	2,70	3,24
Blech mit 10 mm Blindlappen	R 338154	2,70	3,24

Schließblech gerade 2 mm Materialstärke, links / rechts	Bestell-Nr.	exkl. MwSt.	inkl. MwSt.
	R 263117	2,70	3,24

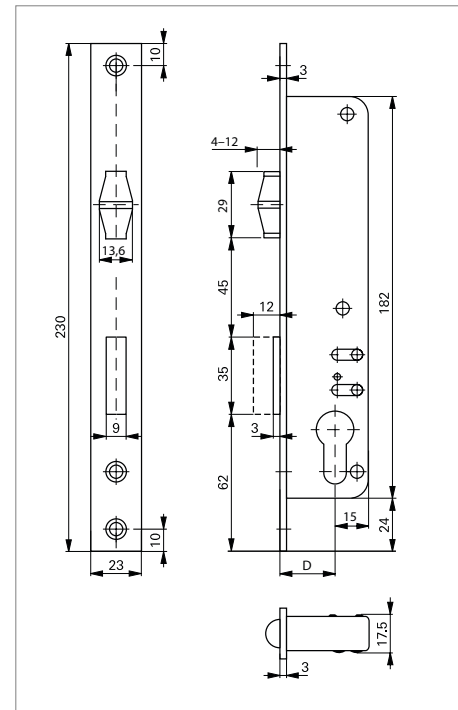
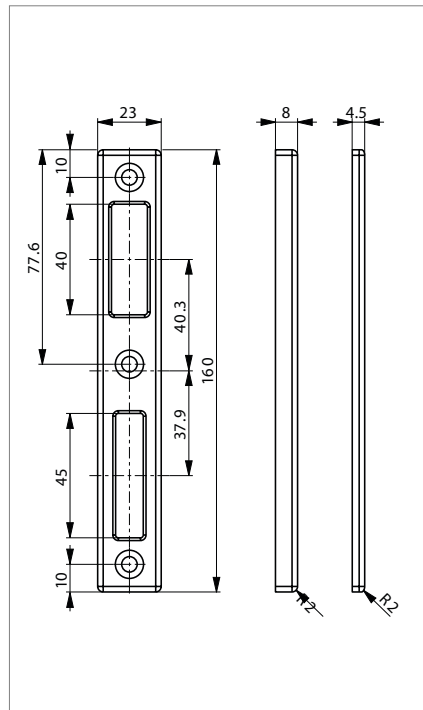


# Rollfallenschloss

## Rollfalle und Riegel ■ Profilzylinder

Alle empfohlene Verkaufspreise in Euro

Rollfallenschloss	D	Bestell-Nr.:	exkl. MwSt.	inkl. MwSt.
Eckstulp 23 / 3, Länge 230	20	R 884 20	<b>52,40</b>	62,88
	25	R 884 25	<b>52,40</b>	62,88
	30	R 884 30	<b>52,40</b>	62,88
	35	R 884 35	<b>52,40</b>	62,88
Schließblech 160 x 23 mm, aus Polyamid 8 mm stark		R 223904	<b>9,90</b>	11,88
Schließblech 160 x 23 mm, aus Polyamid 4,5 mm stark		R 223905	<b>8,40</b>	10,08



# Rollfallenschloss



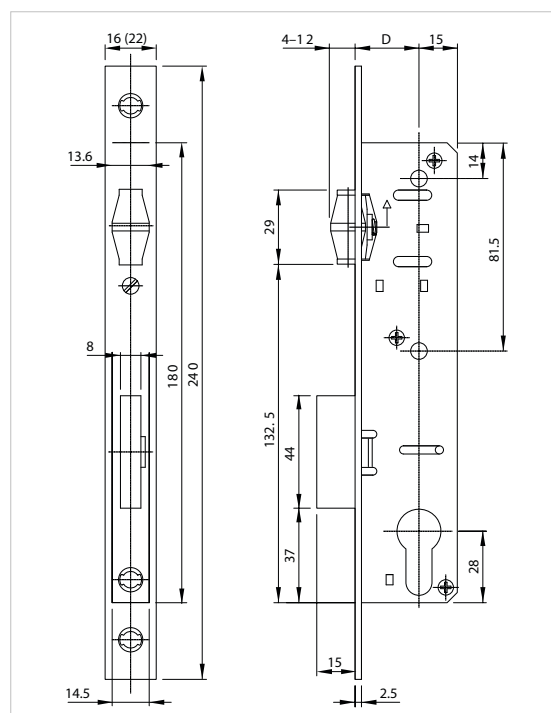
Rollfalle ■ Profilzylinder ■ DIN 18251-2/3 ■ Empfohlen für Schwingtüren

Alle empfohlene Verkaufspreise in Euro

Portalschloss	D	Bestell-Nr.:	exkl. MwSt.	inkl. MwSt.
Stulp 16 / 2,5, Länge 240 mm ■ Empfohlen für Schwingtüren	25	R 482 535	<b>28,10</b>	33,72
	35	R 482 536	<b>28,10</b>	33,72
	45	R 482 537	<b>28,10</b>	33,72
Stulp 22 / 2,5, Länge 240 mm ■ Empfohlen für Schwingtüren	25	R 451 244	<b>28,10</b>	33,72
	30	R 451 275	<b>28,10</b>	33,72
	35	R 451 276	<b>28,10</b>	33,72

## Schloss im Überblick:

- Portalschloss mit Rollfalle
- DIN Profilzylinderbetätigung
- Riegel mit Sägeschutz
- Riegelausstoß 15 mm, eintourig
- Teile sind korrosionssgeschützt
- Oberfläche blauverzinkt



# Rohrrahmenschloss

Falle und Riegel ▪ Profilzylinder ▪ mit Wechsel ▪ DIN 18251-2/3

Alle empfohlene Verkaufspreise in Euro

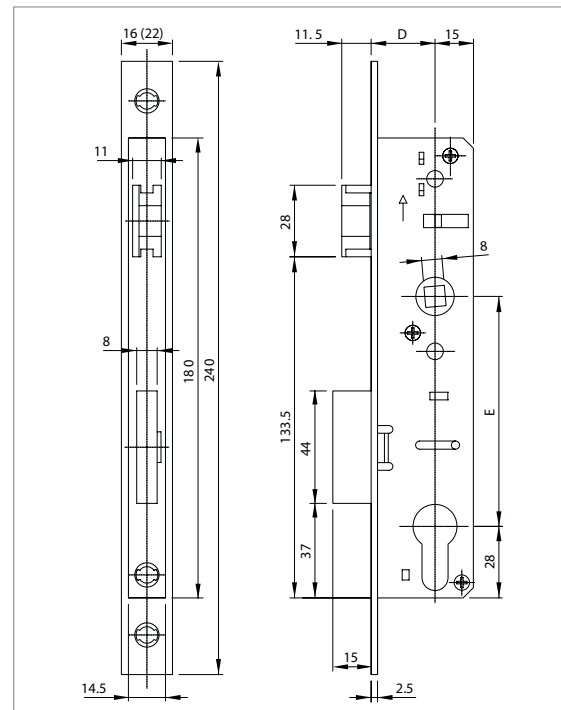
Rohrrahmenschloss	D	Bestell-Nr.:	exkl. MwSt.	inkl. MwSt.
Stulp 16 / 2,5, Länge 240 mm ▪ Nuss 8 mm ▪ Lochabstand 92 mm	25	R 449 872	26,60	31,92
	30	R 451 239	26,60	31,92
	35	R 449 873	26,60	31,92
	40	R 477 286	26,60	31,92
	45	R 449 874	26,60	31,92
Stulp 22 / 2,5, Länge 240 mm ▪ Nuss 8 mm ▪ Lochabstand 92 mm	25	R 451 240	27,40	32,88
	30	R 451 241	27,40	32,88
	35	R 451 242	27,40	32,88
Niro-Set   Stulp 22 / 2,5	25	R 494 636	38,90	46,68
Niro-Set   Stulp 24 / 2,5	25	R 492 873	38,90	46,68

## Schloss im Überblick:

- Portalschloss mit Falle/ Riegel
- DIN Profilzylinderbetätigung
- Falle ist umkehrbar
- Riegel mit Sägeschutz
- Riegelausstoß 15 mm, eintourig
- Teile sind korrosiongeschützt

### Portalschloss Niro-Set

- Oberfläche Edelstahl
- Set zusätzlich mit Schließblech



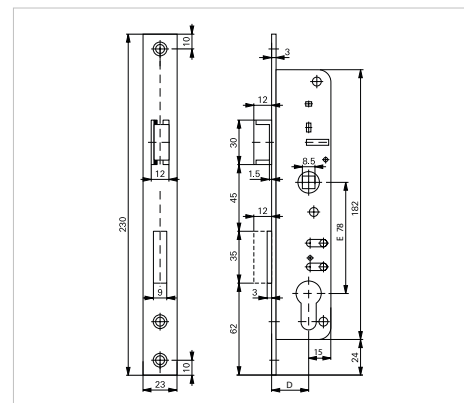
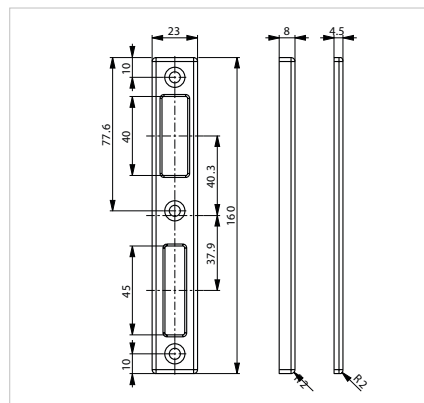
# Rohrrahmenschluss



## Falle und Riegel ■ Profilzylinder ■ mit Wechsel

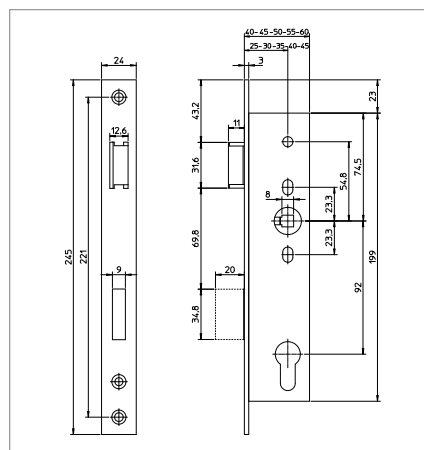
Alle empfohlene Verkaufspreise in Euro

Rohrrahmenschluss	D	Bestell-Nr.:	exkl. MwSt.	inkl. MwSt.
Eckstulp 23 / 3, Länge 230 mm ■ Nuss 8,5 mm ■ Lochabstand 78 mm	20	R 873 20	57,30	68,76
	25	R 873 25	57,30	68,76
	30	R 873 30	57,30	68,76
	35	R 873 35	57,30	68,76
Schließblech aus Polyamid 160 x 23 mm		Bestell-Nr.:	exkl. MwSt.	inkl. MwSt.
■ Blechdicke 8 mm		R 223904	9,90	11,88
■ Blechdicke 4,5 mm		R 223905	8,40	10,08



## Falle und Riegel ■ Profilzylinder ■ mit Wechsel ■ Empfohlen für Eingangstüren

Portalschloss, Nirosa	D	Bestell-Nr.:	exkl. MwSt.	inkl. MwSt.
Eckstulp 24 / 3, Länge 245 mm ■ Nuss 8 mm ■ Lochabstand 92 mm	25	9600 / 25	83,00	99,60
	30	9600 / 30	83,00	99,60
	35	9600 / 35	83,00	99,60
	40	9600 / 40	83,00	99,60
	45	9600 / 45	83,00	99,60
Schließblech aus Nirosa		P 9600 / 17	16,00	19,20



### Schloss im Überblick:

- Geeignet für Innen- und Außentüren
- Falle: umkehrbar
- Links und rechts verwendbar
- Stulp: Nirosa
- Falle: Zamak verzinkt
- Riegel: Zamak verzinkt





# Mehrfachverriegelung



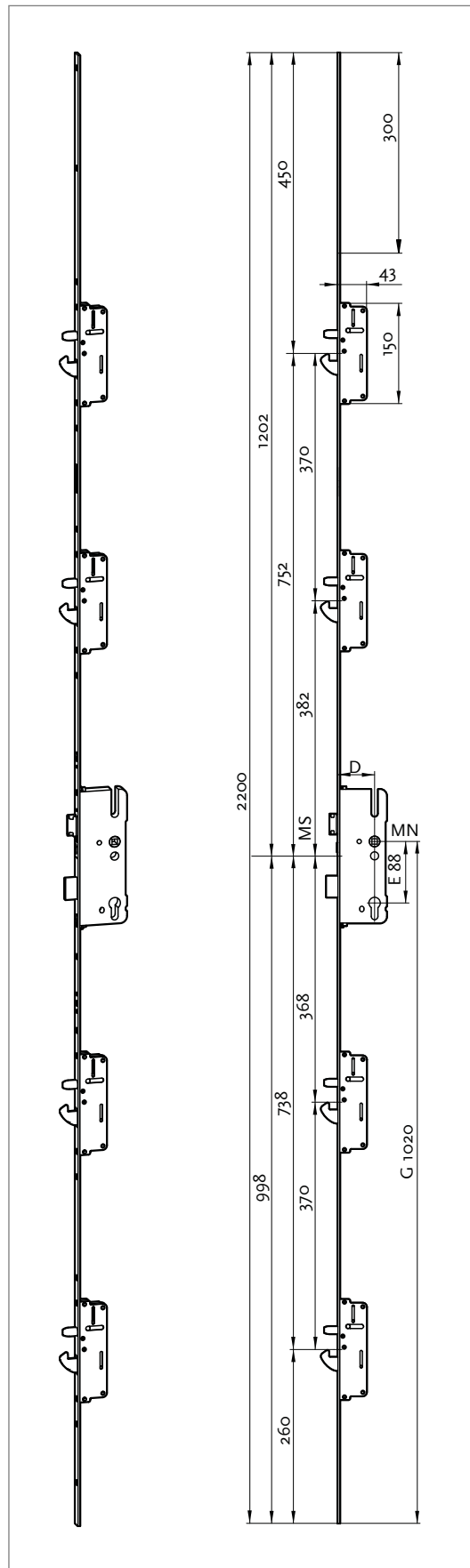
C500 - RotoSil Nano ▪ 4 Kombinationsverriegelungen (4C)

FFH 1900 mm - 2200 mm ▪ **Stulp 20 / 3\***

Alle empfohlene Verkaufspreise in Euro

D	E	⊖	G	O	Bestell-Nr.:	exkl. MwSt.	inkl. MwSt.
50	88	8,5	1020	SL	R 4C5088	284,40	341,28
55	88	8,5	1020	SL	R 4C5588	284,40	341,28
60	88	8,5	1020	SL	R 4C6088	284,40	341,28
65	88	8,5	1020	SL	R 4C6588	284,40	341,28
25	92	8	1020	SL	R 4C2592	284,40	341,28
35	92	8	1020	SL	R 4C3592	284,40	341,28
40	92	8	1020	SL	R 4C4092	284,40	341,28
45	92	8	1020	SL	R 4C4592	284,40	341,28
55	92	8	1020	SL	R 4C5592	284,40 </td <td>341,28</td>	341,28
65	92	8	1020	SL	R 4C6592	284,40	341,28

\*Auf Anfrage erhalten Sie außerdem sämtliche Ausführungen mit **Stulp 16 / 3**



D	=	Dornmaß
E	=	Entfernung
⊖	=	Nuss
G	=	Griffhöhe
O	=	Oberfläche

# Mehrfachverriegelung

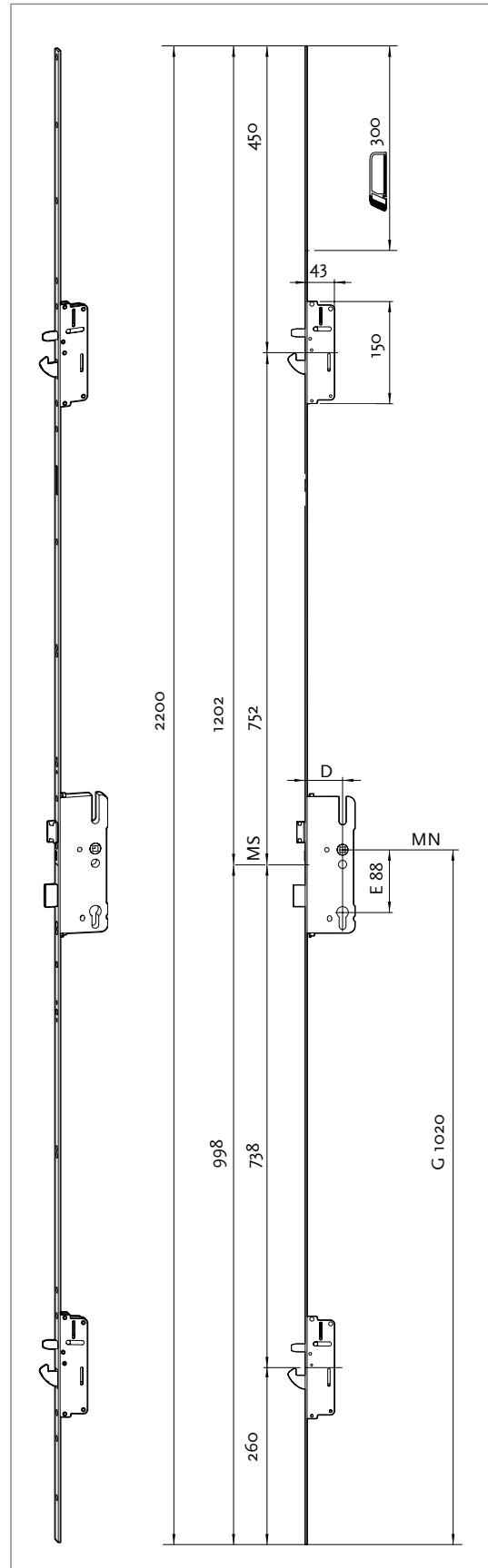
C500 - RotoSil Nano ▪ 2 Kombinationsverriegelungen (2C)

FFH 1900 mm - 2200 mm ▪ **Stulp 20 / 3\***

Alle empfohlene Verkaufspreise in Euro

D	E	⊖	G	O	Bestell-Nr.:	exkl. MwSt.	inkl. MwSt.																							
50	88	8,5	1020	SL	R 2C5088	234,30	281,16																							
55	88	8,5	1020	SL	R 2C5588	234,30	281,16																							
60	88	8,5	1020	SL	R 2C6088	234,30	281,16																							
65	88	8,5	1020	SL	R 2C6588	234,30	281,16																							
25	92	8	1020	SL	R 2C2592	234,30	281,16																							
35	92	8	1020	SL	R 2C3592	234,30	281,16																							
40	92	8	1020	SL	R 2C4092	234,30 </tr <tr> <td>45</td> <td>92</td> <td>8</td> <td>1020</td> <td>SL</td> <td>R 2C4592</td> <td>234,30</td> <td>281,16</td> </tr> <tr> <td>55</td> <td>92</td> <td>8</td> <td>1020</td> <td>SL</td> <td>R 2C5592</td> <td>234,30</td> <td>281,16</td> </tr> <tr> <td>65</td> <td>92</td> <td>8</td> <td>1020</td> <td>SL</td> <td>R 2C6592</td> <td>234,30</td> <td>281,16</td> </tr>	45	92	8	1020	SL	R 2C4592	234,30	281,16	55	92	8	1020	SL	R 2C5592	234,30	281,16	65	92	8	1020	SL	R 2C6592	234,30	281,16
45	92	8	1020	SL	R 2C4592	234,30	281,16																							
55	92	8	1020	SL	R 2C5592	234,30	281,16																							
65	92	8	1020	SL	R 2C6592	234,30	281,16																							

\*Auf Anfrage erhalten Sie außerdem sämtliche Ausführungen mit **Stulp 16 / 3**



D	=	Dornmaß
E	=	Entfernung
⊖	=	Nuss
G	=	Griffhöhe
O	=	Oberfläche

# Mehrfachverriegelung

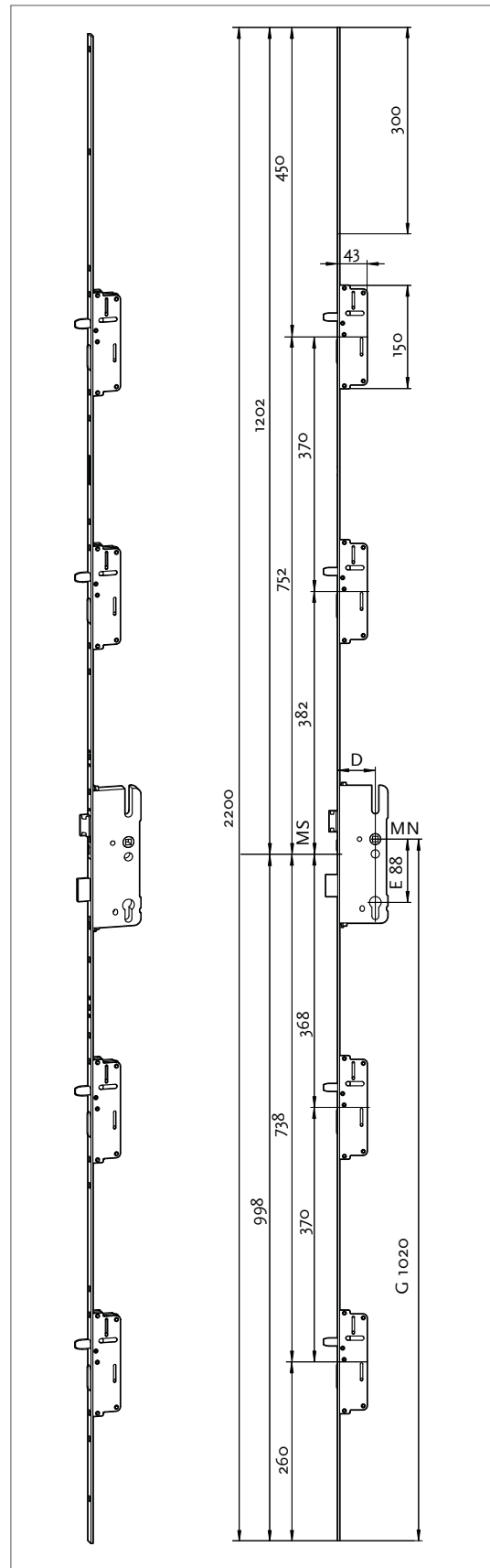


**C500 - RotoSil Nano** ■ 4 Bolzen (4CB)  
**FFH 1900 mm - 2200 mm** ■ **Stulp 20 / 3\***

Alle empfohlene Verkaufspreise in Euro

D	E	⊖	G	O	Bestell-Nr.:	exkl. MwSt.	inkl. MwSt.
50	88	8,5	1020	SL	R 4B5088	259,20	311,04
55	88	8,5	1020	SL	R 4B5588	259,20	311,04
60	88	8,5	1020	SL	R 4B6088	259,20 <td 311,04	
65	88	8,5	1020	SL	R 4B6588	259,20	311,04
25	92	8	1020	SL	R 4B2592	259,20	311,04
35	92	8	1020	SL	R 4B3592	259,20	311,04
40	92	8	1020	SL	R 4B4092	259,20	311,04
45	92	8	1020	SL	R 4B4592	259,20	311,04
55	92	8	1020	SL	R 4B5592	259,20	311,04
65	92	8	1020	SL	R 4B6592	259,20	311,04

\*Auf Anfrage erhalten Sie außerdem sämtliche Ausführungen mit **Stulp 16 / 3**



D	=	Dornmaß
E	=	Entfernung
⊖	=	Nuss
G	=	Griffhöhe
O	=	Oberfläche

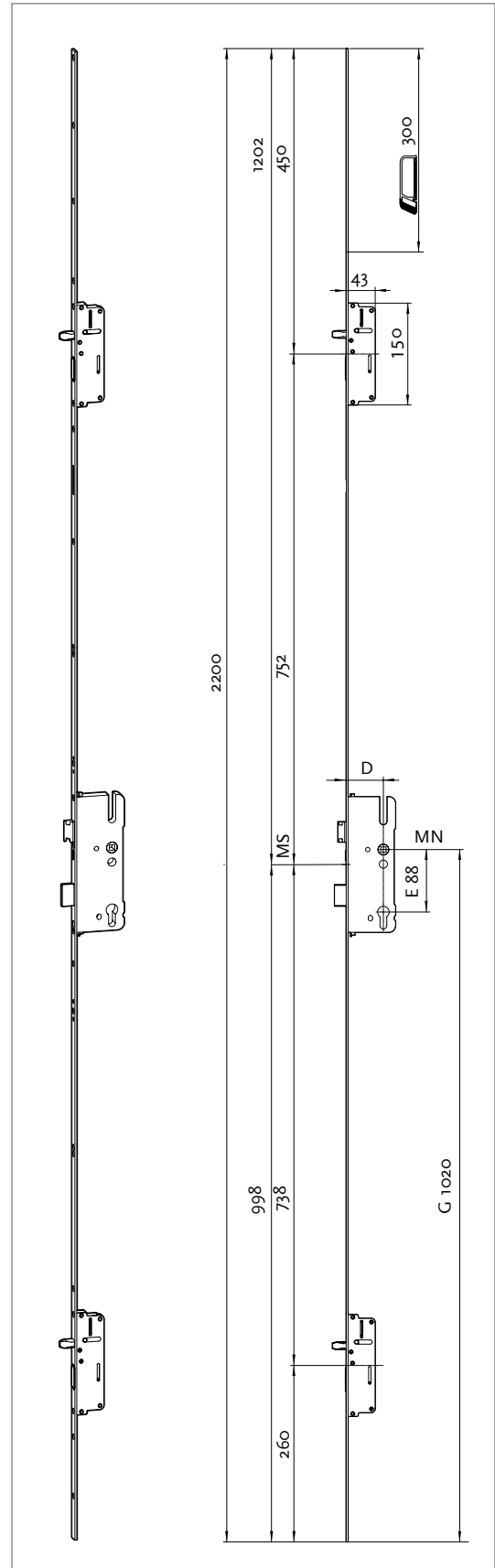
# Mehrfachverriegelung

**C500 - RotoSil Nano** ▪ **2 Bolzen (2CB)**  
**FFH 1900 mm - 2200 mm** ▪ **Stulp 20 / 3\***

Alle empfohlene Verkaufspreise in Euro

D	E	⊙	G	O	Bestell-Nr.:	exkl. MwSt.	inkl. MwSt.
50	88	8,5	1020	SL	R 2B5088	197,90	237,48
55	88	8,5	1020	SL	R 2B5588	197,90	237,48
60	88	8,5	1020	SL	R 2B6088	197,90	237,48
65	88	8,5	1020	SL	R 2B6588	197,90	237,48
25	92	8	1020	SL	R 2B2592	197,90	237,48
35	92	8	1020	SL	R 2B3592	197,90	237,48
40	92	8	1020	SL	R 2B4092	197,90	237,48
45	92	8	1020	SL	R 2B4592	197,90	237,48
55	92	8	1020	SL	R 2B5592	197,90	237,48
65	92	8	1020	SL	R 2 B6592	197,90	237,48

\*Auf Anfrage erhalten Sie außerdem sämtliche Ausführungen mit **Stulp 16 / 3**



D	=	Dornmaß
E	=	Entfernung
⊙	=	Nuss
G	=	Griffhöhe
O	=	Oberfläche

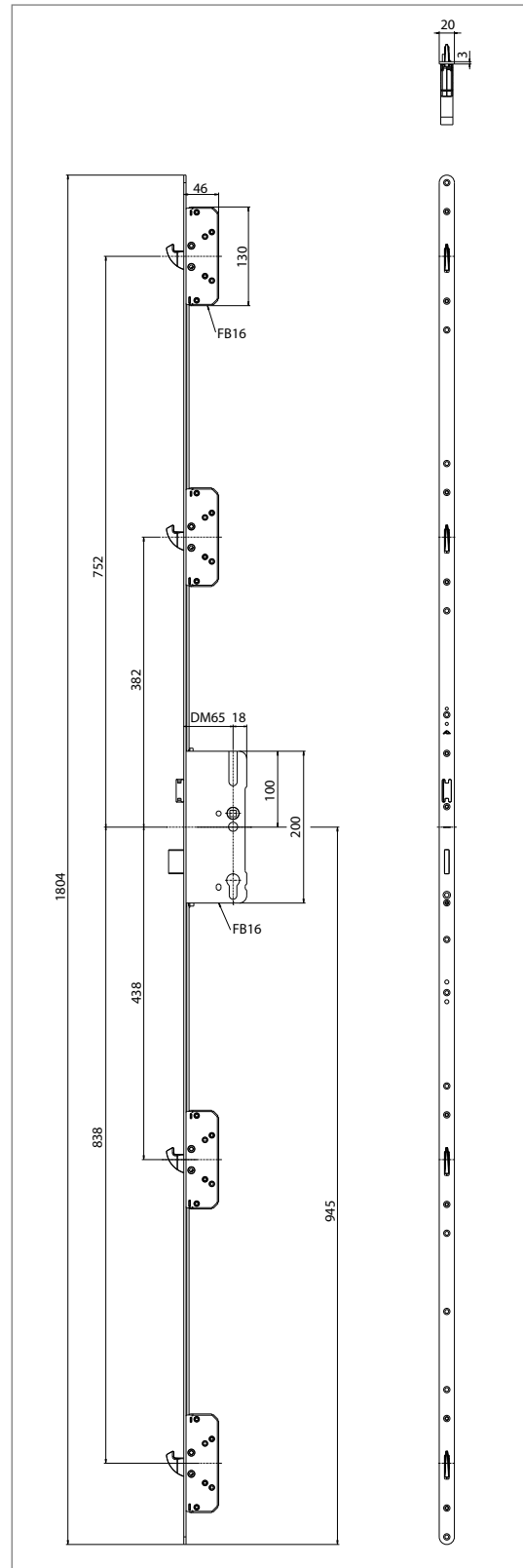
# Mehrfachverriegelung



**C500 - RotoSil Nano** ▪ **4 Haken (4H)** ▪ **FFH 1804 mm** ▪ **Stulp 20 / 3** ▪ **Drückerblockade**  
**Spezial Mehrfachverriegelung für RIHA Classic Sicherheitstüre**

Alle empfohlene Verkaufspreise in Euro

D	E	⊖	G	O	Bestell-Nr.:	exkl. MwSt.	inkl. MwSt.
65	88	8,5	1020	SL	R 837147	401,30	481,56



D	=	Dornmaß
E	=	Entfernung
⊖	=	Nuss
G	=	Griffhöhe
O	=	Oberfläche



# Briefkastenanlagen, Pfandschloss

## Ausstattung laut Ö-Norm/ EN-Norm 13724

ZWICK Briefkästen sind als freistehende Anlage, für Wandmontage als Aufputz- Teil- oder Ganzunterputz-Anlage, als Zaunanlage, Mauerdurchwurf oder als Türseitenteil erhältlich.

Wählen Sie die passende Briefkastenanlage aus einer Vielzahl an verschiedenen Kastenformaten, Verkleidungen sowie Ausführungen und Farben nach Ihren individuellen Anforderungen und Bedürfnissen aus.

Genauere Informationen über die vielfältigen Möglichkeiten erhalten Sie in unserem Sonderkatalog „Briefkästen“ von ZWICK. Gerne senden wir Ihnen diesen auf Anfrage zu.

Alle empfohlene Verkaufspreise in Euro

Briefkastenanlage	Färbung	Bestell-Nr.:	exkl. MwSt.	inkl. MwSt.
<b>Tiefe Ausführung</b> <ul style="list-style-type: none"> <li>▪ Kastenmaße: 300 x 110 mm</li> <li>▪ Kastentiefe: 380 mm</li> </ul>	RAL 9007	HA 3011 Z2	<b>117,60</b>	141,12
	RAL 7001	HA 3011 Z2	<b>117,60</b>	141,12
	RAL 9016	HA 3011 Z2	<b>117,60</b>	141,12
<b>Breite Ausführung</b> <ul style="list-style-type: none"> <li>▪ Kastenmaße: 370 x 110 mm</li> <li>▪ Kastentiefe: 270 mm</li> </ul>	RAL 9007	HA 3711 Z2	<b>117,60</b>	141,12
	RAL 7001	HA 3711 Z2	<b>117,60</b>	141,12
	RAL 9016	HA 3711 Z2	<b>117,60</b>	141,12
<b>Hohe Ausführung</b> <ul style="list-style-type: none"> <li>▪ Kastenmaße: 370 x 330 mm</li> <li>▪ Kastentiefe: 100 mm</li> </ul>	RAL 9007	VA 3733 Z2	<b>117,60</b>	141,12
	RAL 7001	VA 3733 Z2	<b>117,60</b>	141,12
	RAL 9016	VA 3733 Z2	<b>117,60</b>	141,12

**Sämtliche RAL Farben auf Anfrage und gegen Aufpreis erhältlich!**



Breite Ausführung,  
freistehend zum Anschrauben oder Einbetonieren  
HA 3711 Z2



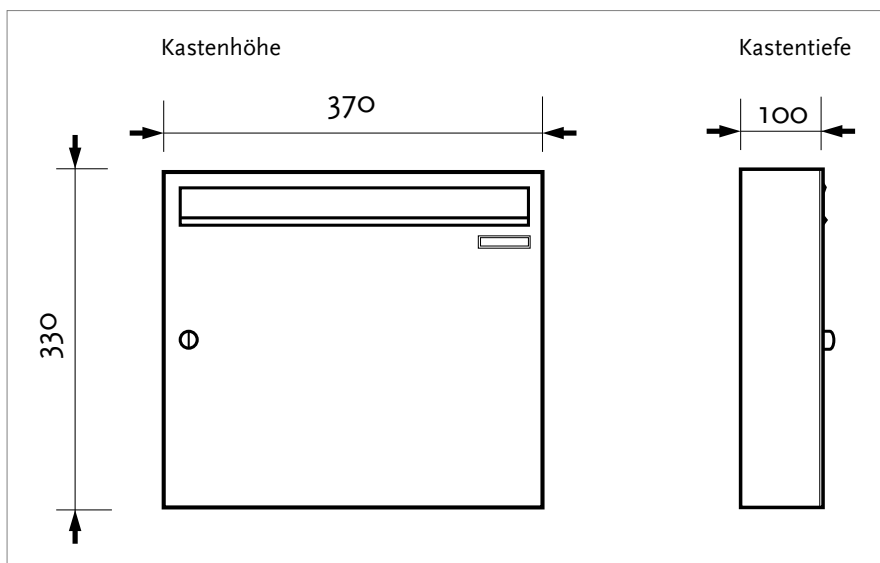
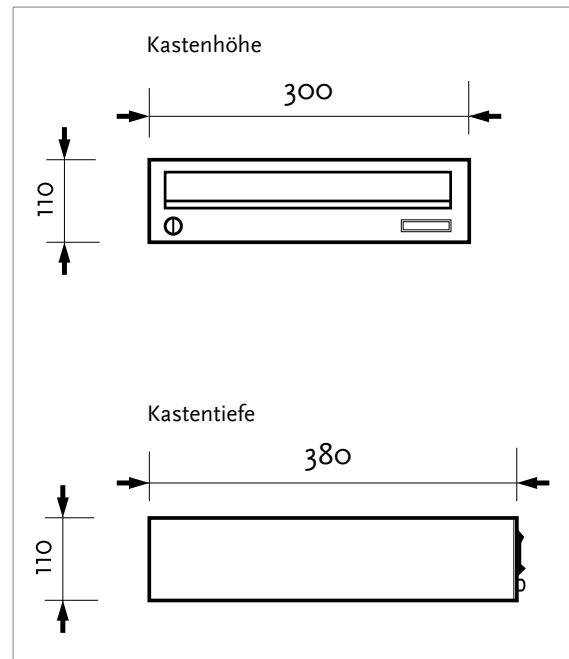
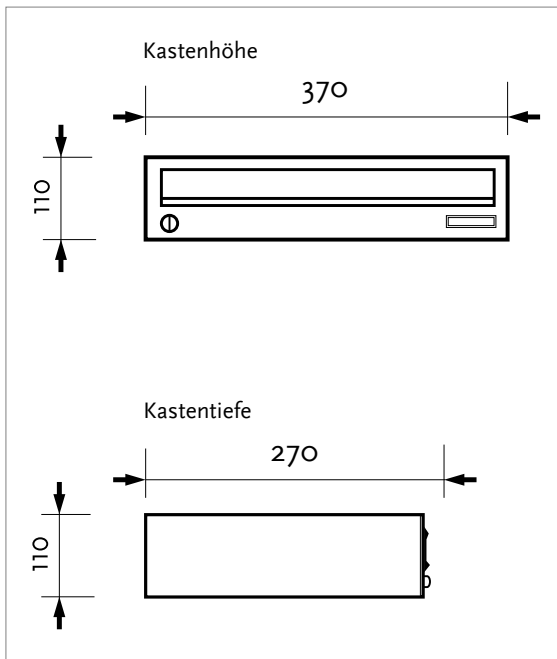
Hohe Ausführung  
VA 3733 Z2



# Briefkastenanlagen

Hier erhalten Sie einen Überblick über unsere 3 Grundausführungen. Auf Wunsch erstellen wir gerne ein für Sie zugeschnittenes Anbot mit Skizze und einer Auflistung sämtlicher Spezifikationen.

Selbstverständlich stehen wir Ihnen auch gerne telefonisch für Anfragen zur Verfügung.









Alle Preise sind empfohlene Verkaufspreise in Euro

Verpackung, Porto und Versand Inland*	exkl. MwSt.	inkl. MwSt.
Schlüsselversand	6,50	7,80
Pakete bis 3 kg	8,60	10,32
Pakete bis 10 kg	13,30	15,96
Pakete ab 10 kg	19,50	23,40

\* Versand Ausland auf Anfrage

Aufpreis für Versand Primetime (gültig für Pakete bis 10 kg)		
Zustellung Werktags bis 12.00**	+17,30	+20,76
Zustellung Werktags bis 9.00**	+37,10	+44,52

\*\* sofern in Ihrem Gebiet möglich

Aufpreis Nachnahme		
Nachnahmegebühr	+10,30	+12,36

Mindermengenzuschlag		
Mindermengenzuschlag inkl. Versand (bei Bestellungen, deren Warenwert unter 75,00 Euro liegt)	+18,40	+22,08

## Lieferbedingungen

Sofern Verpackungseinheiten angegeben sind, liefern wir nur komplette Verpackungseinheiten. Bei abweichenden Bestellmengen kommt immer die nächsthöhere Verpackungseinheit zum Versand. Die Lieferung von Warensendungen unter 100 Euro erfolgt per Nachnahme. Alle Preise sind empfohlene Verkaufspreise in Euro. Es gelten die allgemeinen Geschäftsbedingungen der DOM Sicherheitstechnik GmbH. Irrtümer, Satz- und Druckfehler vorbehalten. Wir behalten uns das Recht vor, Sortiment, Preise und technische Details ohne vorhergehende Ankündigung zu ändern.

Preise gültig ab Jänner 2024



Wir unterstützen



**DOM Sicherheitstechnik GmbH**

Missindorfstr. 19-23 | A-1140 Wien | T.: +43 1 7897377 | F.: +43 1 7897377 73 | office@dom.at | www.dom.at