

Montageanleitung

333 Vario KV II

Inhalt

Produktbeschreibung	3
Zu Ihrer Sicherheit	4
Wichtige Hinweise	4
Montage	5
Lieferumfang	5
Benötigtes Werkzeug.....	5
Montage	6
Wartung	8
Lagerung/ Pflege	8
Entsorgung	8
Technische Daten	9
Gewährleistung	10

Produktbeschreibung

Der KV Zylinder 333 Vario KV II ist für den Einbau in Beschlägen mit freier PZ- (Profilzylinder) Öffnung vorgesehen.

Er ist in den Varianten DIN Links und DIN Rechts lieferbar.

Der Schließweg beträgt 180°.

Der KV Kern ist auf der Außenseite farblich markiert:

Rot: geschlossen

Grün: geöffnet

Baulängen:

Innen: 30 mm; 35 mm; 40 mm

Außen: 30 mm; 35 mm; 40 mm; 45 mm

Zu Ihrer Sicherheit

Beachten Sie immer die Hinweise und Sicherheitsangaben!
In dieser Montageanleitung sind einige Abschnitte durch Bildzeichen hervorgehoben.
Prägen Sie sich die Bildzeichen und ihre Bedeutung gut ein:



Achtung! Dieses Zeichen markiert einen Gefahrenhinweis bzw. weist auf eine Handlung hin, die einen Schaden am KV Zylinder oder anderen Gegenständen verursachen kann.



Hinweis! Dieses Zeichen weist Sie auf nützliche Informationen zur Montage hin.

Wichtige Hinweise



Achtung! Materialschaden durch falsche Lagerung. Wenn Sie den KV Zylinder längere Zeit vor der Montage aufbewahren, lagern Sie alle Komponenten in der Originalverpackung trocken und staubfrei ein.



Achtung! Beschädigung durch unsachgemäße Montage. Lesen Sie diese Anleitung vor der Montage vollständig und sorgfältig durch. Folgen Sie den Anweisungen schrittweise. Für Schäden, die durch eine unsachgemäße Montage entstehen, übernimmt der Hersteller keine Haftung.



Achtung! Beschädigung durch ungeschultes Personal. Die Montage des KV Zylinders darf nur durch umfangreich geschultes Personal durchgeführt werden. Für Schäden, die durch ungeschultes Personal entstehen, übernimmt der Hersteller keine Haftung.



Hinweis! Der KV Zylinder ist ausschließlich für den Einsatz in Beschlägen ohne Kernabdeckung (Kernziehschutz) vorgesehen. Die PZ- (Profilzylinder) Öffnung muss frei sein.

Montage

Gehen Sie in der beschriebenen Reihenfolge vor und beachten Sie die Hinweise und Abbildungen.



Achtung! Für Schäden, die durch den Einsatz von ungeeignetem Werkzeug entstehen, übernimmt der Hersteller keine Haftung.

Lieferumfang

Sie erhalten je nach Bestellung folgende Komponenten:

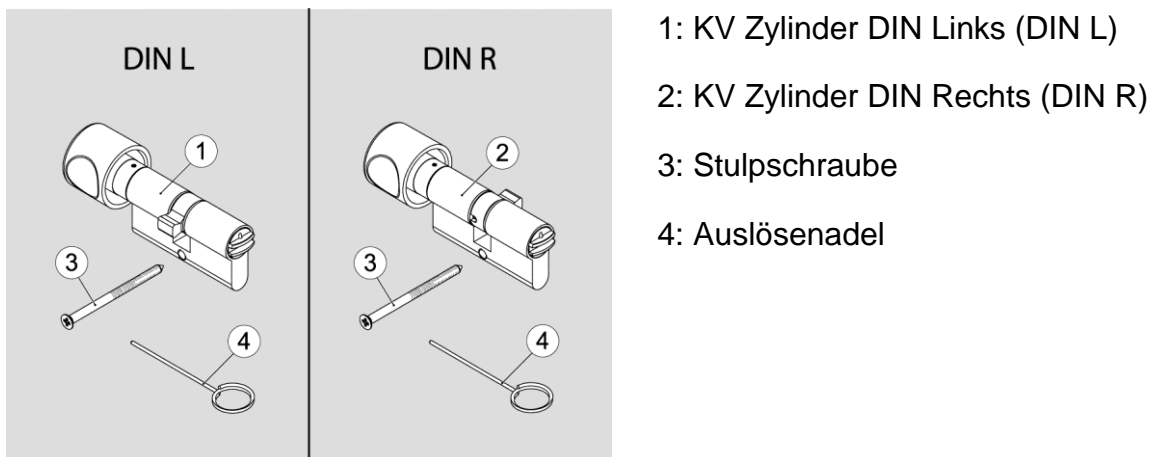


Abb. 1: Lieferumfang

Benötigtes Werkzeug

Sie benötigen:

Eine Auslösenadel:

Hiermit stellen Sie die Schließnase mit dem Zylinderkörper bündig.

Einen Kreuzschlitz-Schraubendreher:

Zum Fixieren des KV Zylinders mit der Stulpschraube.

Montage

1. KV Zylinder entsprechend Ihrer Einbausituation auswählen:

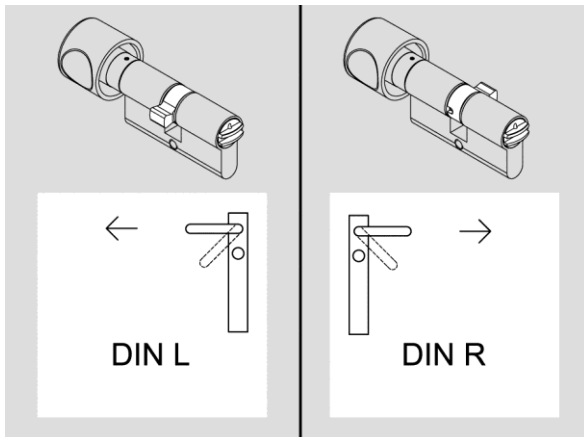


Abb. 2: DIN Links/DIN Rechts

DIN Links:

Die Türbänder befinden sich von der Knaufseite betrachtet auf der linken Seite.

DIN Rechts:

Die Türbänder befinden sich von der Knaufseite betrachtet auf der rechten Seite.

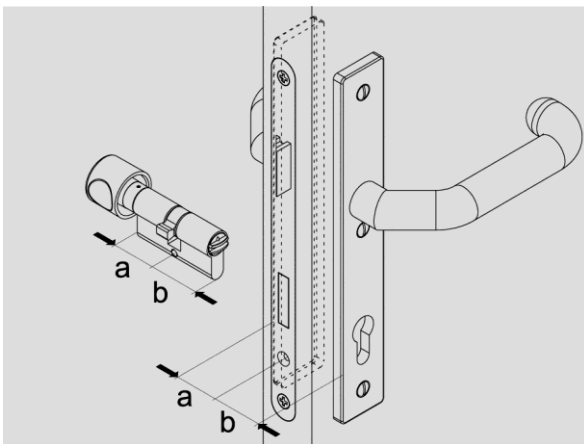


Abb. 3: Dicke messen

2. Dicke der Tür mit Beschlag messen.

3. Sicherstellen, dass die Grundlänge des KV Zylinders auf die gemessene Dicke abgestimmt ist: Beachten Sie die Aufteilung in Innen- (a) und Außenseite (b).

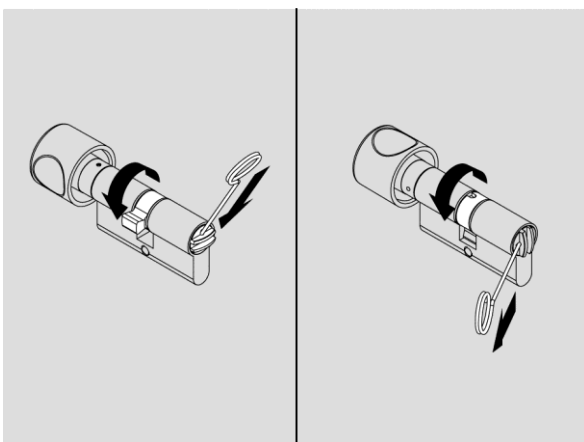


Abb. 4: Schließnase bündig stellen

4. Gegebenenfalls alten Schließzylinder demontieren. (ohne Abbildung)

5. KV Zylinder vorsichtig aus der Verpackung nehmen.

6. Auslösenadel gegen die Federkraft in die schräg verlaufende Bohrung einführen (rote Markierung): Schließnase hierbei unter leichten Drehdruck halten und Auslösenadel anschließend wieder aus der Bohrung ziehen.

7. Schließnase mit dem Zylinderkörper bündig stellen.

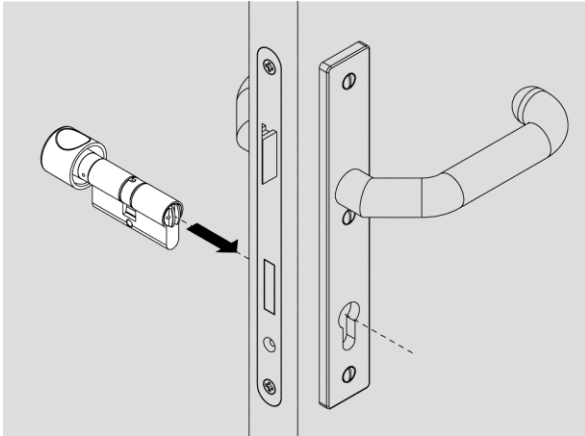


Abb. 5: KV Zylinder einsetzen

8. KV Zylinder mit der Außenseite voran von innen durch den Beschlag schieben.

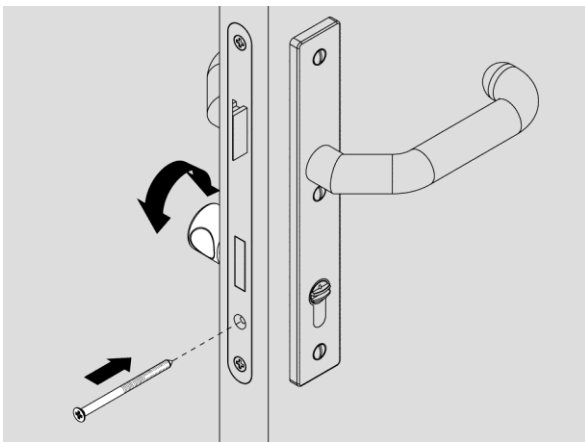


Abb. 6: KV Zylinder fixieren

9. Wenn sich der KV Zylinder in der korrekten Position befindet, am Knauf drehen und die Schließnase dadurch wieder einrasten.
10. KV Zylinder mit der Stulpschraube sichern.

Wartung

Frischen Sie die Grundschrnerung der KV Zylinder in regelmaigen Abstanden mit einem von DOM zugelassenen Schmiermittel auf.

Lagerung/ Pflege

Wenn Sie den KV Zylinder langere Zeit vor der Montage oder nach dem Gebrauch aufbewahren, lagern Sie den KV Zylinder trocken und staubfrei ein.



Achtung! Materialschaden durch den Einsatz ungeeigneter Schmiermittel. Schmier und Pflegen Sie die KV Zylinder in regelmaigen Abstanden ausschlielich mit einem von DOM zugelassenen Schmiermittel auf.

Entsorgung

Beachten Sie, dass die KV Zylinder aus hochwertigen metallischen Komponenten bestehen, die einer speziellen Entsorgung bedurfen. Beachten Sie bitte bei der Entsorgung immer alle landesublichen Umweltschutzbestimmungen.

Sie konnen die Komponenten Ihres KV Zylinders in der Originalverpackung an den Hersteller zururcksenden.

Technische Daten



Hinweis! Das aktuelle Technische Datenblatt finden Sie auf der Internetseite der DOM Sicherheitstechnik GmbH.

Gewährleistung

Die Verjährungsfrist für die Rechte des Kunden wegen Mängeln beträgt zwölf Monate seit der Ablieferung des Liefergegenstandes beim Kunden. Für Schadensersatzansprüche des Käufers aus anderen Gründen als Mängeln des Liefergegenstandes sowie hinsichtlich der Rechte des Käufers bei arglistig verschwiegenen oder vorsätzlich verursachten Mängeln bleibt es bei den gesetzlichen Verjährungsfristen. Die Verjährungsbestimmungen des § 479 BGB bleiben unberührt.

Sollten Sie über die vorliegenden Informationen in dieser Montageanleitung hinaus Fragen haben, wenden Sie sich bitte direkt an die Niederlassung in Ihrem Land.

DOM Sicherheitstechnik
GmbH & Co. KG
Postfach 1129
D-50301 Brühl/Köln
Tel. (0049)2232/704-0
Fax (0049)2232/704375
<http://www.dom-group.eu>
dom@dom-group.eu

DOM Sicherheitstechnik
Gesellschaft m. b. H..
Missindorfstraße 19-23
A-1140 Wien
Tel. (0043)1/9826666
Fax (0043)1/9826660
www.dom.at
office@dom.at

DOM AG Sicherheitstechnik
Breitenstraße 11
CH-8852 Altendorf
Tel. (0041)55/4510707
Fax (0041)55/4510701
www.dom-sicherheitstechnik.ch
info@dom-group.ch

Herausgeber

DOM Sicherheitstechnik GmbH & Co. KG, 50321 Brühl

Diese Dokumentation darf ohne vorherige schriftliche Zustimmung von DOM Sicherheitstechnik GmbH & Co. KG weder ganz noch auszugsweise reproduziert werden, gespeichert oder in irgendeiner Form oder mittels irgendeines Mediums übertragen, wiedergegeben oder übersetzt werden.

Wichtiger Hinweis

Eine Aktualisierung dieser Dokumentation erfolgt in regelmäßigen Abständen. Für die Mitteilung eventueller Fehler oder Anregungen zu dieser Dokumentation ist der Herausgeber jederzeit dankbar.

© DOM Sicherheitstechnik GmbH & Co. KG, 50321 Brühl

