



Mechanische Schließsysteme



Inhalt

Die Symbole	3
Zutrittskontrollkonzepte	4
WERKSSYSTEME	6
DOM ix TwinStar®	6
DOM ix Twido®	8
DOM ix Teco®	10
DOM ix 6HT	12
DOM RS 8	14
DOM RS Sigma	16
SERVICE-PARTNER-PROFILE	18
DOM ix Twido®	20
DOM ix Teco®	22
DOM Sigma Plus	24
Schließenanlagenarten	26
Überblick: Technische Daten	27
Färbungen	27



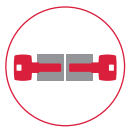
Alle konventionellen Systeme der RS-Reihe und alle Wendschlüsselsysteme der ix-Reihe lassen sich in den neuen DOM ClipTag integrieren bzw. nachrüsten.

Die Symbole



Normalkupplung

Ein Doppelzylinder kann nicht geschlossen werden, wenn von der anderen Seite ein Schlüssel im Schlüsselkanal steckt.



Beidseitig schließend

Ein Doppelzylinder kann geschlossen werden, auch wenn von der anderen Seite ein Schlüssel im Schlüsselkanal steckt.



Schließanlagenfähig

Mit diesem System können Z/HS/GHS Anlagen errichtet werden.



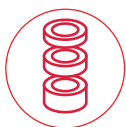
Färbungen

Der Zylinder kann in verschiedenen Metall-optiken eingefärbt werden (Galvanisieren).



Bauformen

Je nach Anforderungen der Tür bzw. des Schlosskastens bietet DOM unterschiedliche Bauformen an. (z. B. Halb-, Doppel-, Knauf-, Hebelzylinder, usw.)



Modularität

Optional, flexible Längen Anpassung (z. B. bedingt durch Umzug) und Schutz vor gewaltsamem "Abreißen" und "Ziehen" des Zylinders.



Kennkarte (Service-Partner-Profil)

Der Fachhandel nimmt Aufträge für Zylinder und/oder Schlüssel gegen Vorlage der Kennkarte entgegen.



Servicekarte (Service-Partner-Profil)

Der Fachhandel nimmt Aufträge für Zylinder und/oder Schlüssel gegen Vorlage der Servicekarte entgegen.



Sicherungskarte

Der Fachhandel nimmt Aufträge für Zylinder und/oder Schlüssel gegen Vorlage der Sicherungskarte entgegen. Nur in dieser Form legitimierte Aufträge werden von DOM gefertigt.



Elektronik kompatibel

Dieses mechanische System kann in einer Anlage mit digitalen DOM Systemen (z. B. ENIQ®) kombiniert werden.



2in1

2 Schlüsselsätze für 1 Zylinder.



Bohrschutz

Eingelagerte Elemente, die das Aufbohren des Zylinders erschweren.



Bewegliches Element im Schlüssel

Nur mit dem passenden Gegenstück im Zylinder erfolgt eine Freigabe der Schließung.



Kopierschutz

Der Schlüssel weist Eigenschaften auf, die ein Kopieren des Schlüssels mit herkömmlichen Maschinen nahezu unmöglich machen.



Norm

Das Schließsystem entspricht der Norm DIN EN 1303.



Patentschutz

Schließsystem bzw. Schließzylinder oder Schlüssel ist patentrechtlich bis zum Jahre xxxx vor Kopien geschützt.



Markenschutz

Das Schließsystem verfügt über eine eingetragene Bildmarke.



Registrierte Einzelschließung gemäß VdS

Alle Schließzylinder können mit demselben Schlüssel geschlossen werden, zusätzliche Sicherungskarte als Berechtigungsnachweis.



Einzelschließung

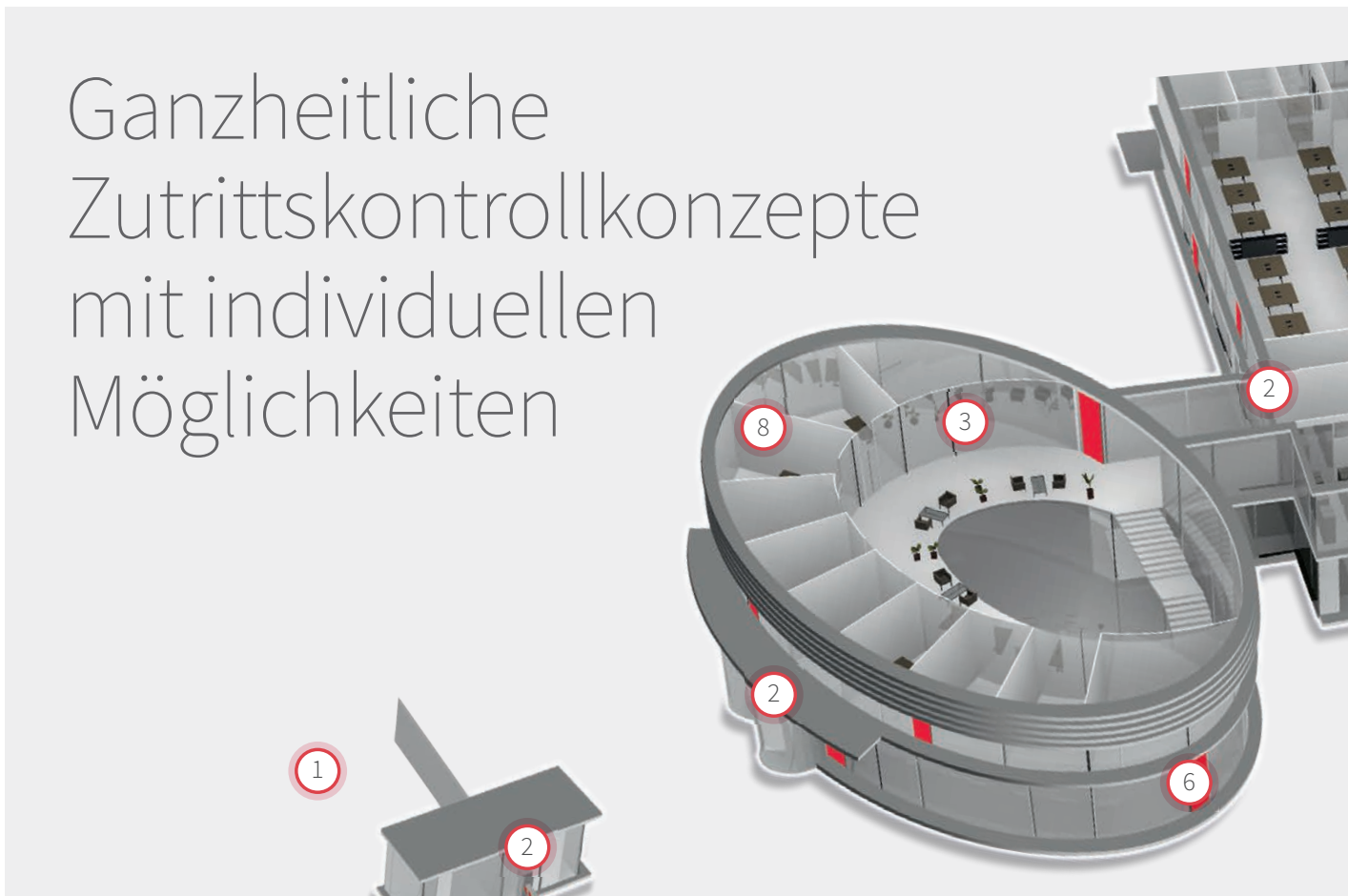
Alle Schließzylinder können mit demselben Schlüssel geschlossen werden.



Anerkennung durch VdS Schadenverhütung GmbH

Schließsystem ist durch den VdS anerkannt. Der VdS überprüft Schließsysteme und vergibt Anerkennungen von A bis BZ+.

Ganzheitliche Zutrittskontrollkonzepte mit individuellen Möglichkeiten



Schließmedien / Transponder
(z. B. Zugangsmedien für Mitarbeiter / Besucher)



ENiQ® / ELS® AccessManager Digitaler Wandleser
(z. B. zur Steuerung von Automatiktüren, Parkschraken, EMA)



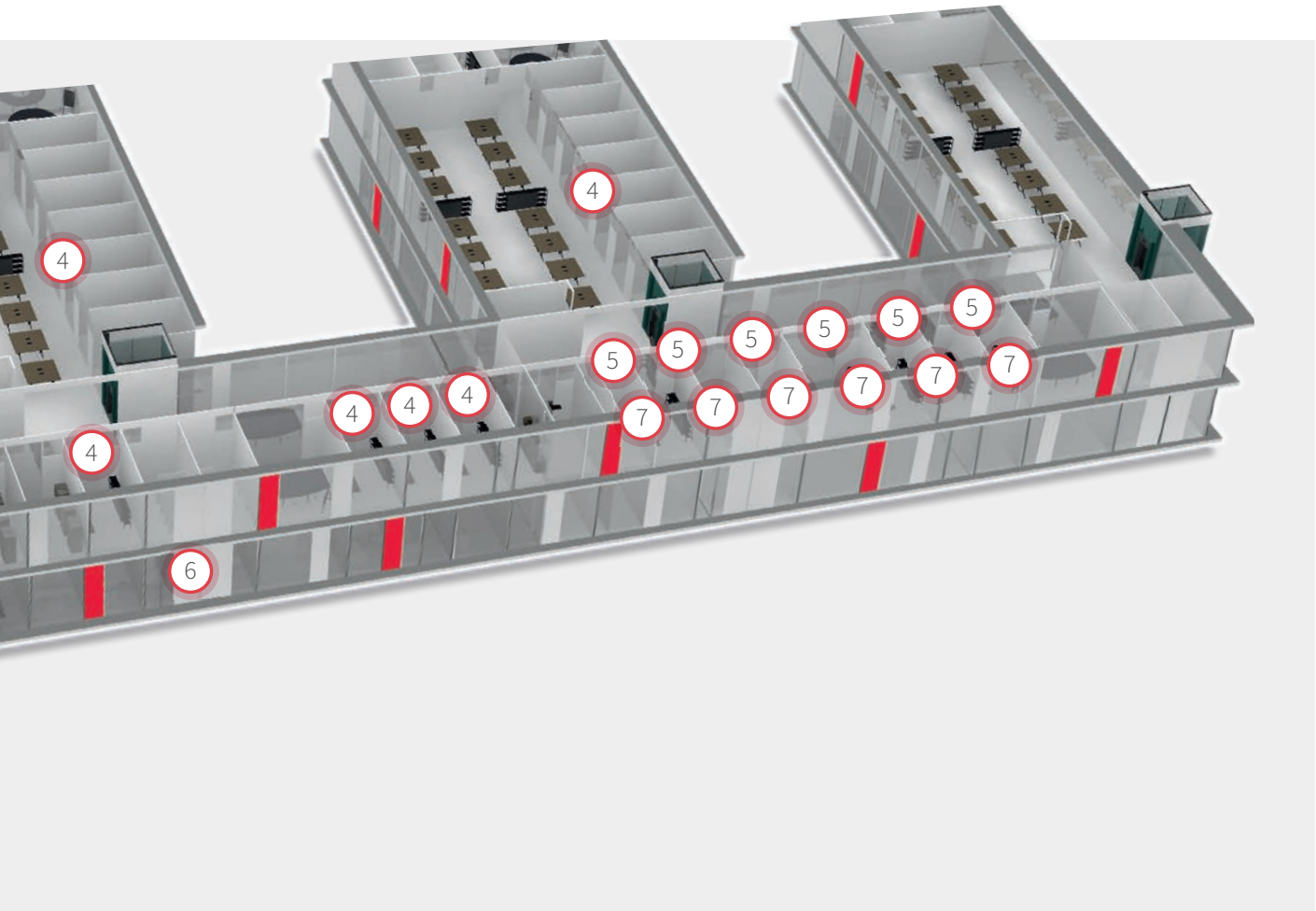
ENiQ® / ELS® AccessManager Terminal & ITT Digitale Wandleser-Terminals
(z. B. für Gültigkeitsverlängerungen von täglichen Berechtigungen)



ENiQ® / ELS® Guard Digitaler Sicherheitsbeschlagsleser
(z. B. für Außentüren)



Mechanische Schließsysteme
(z. B. mechanische Schließzylinder)



4



ENiQ® / ELS® Pro Digitaler Knafzylinder

(z. B. Zutritt zu sicherheitsrelevanten Bereichen)

5



ENiQ® / ELS® Guard Digitaler Beschlagleser

(z. B. Organisation Bürozugang)

8



ENiQ® / ELS® Software

(Verwaltungssoftware für digitale Schließsysteme)



Tipp:
Auch das DOM Vorhangschloss kann in die Schließanlage integriert werden.

DOM ix TwinStar®



Zwei Rollen – doppelte Sicherheit

Mit dem ix TwinStar® beweist DOM erneut seine umfassende Kompetenz im Bereich der mechanischen Schließtechnik. Das neue Wendeschlüsselsystem ist durch eine schwimmend gelagerte Doppelrolle im Schlüssel besonders gut

gegen unberechtigte Kopien geschützt. Dank eines komplexen Systems – 11 gefederte Zuhaltungen, davon 10 Stiftzuhaltungen und 1 Sperrwellenzuhaltung – bietet es sich für Eigenheime bis hin zu Großobjekten mit hohen Sicherheits-

standards an. Außerdem bietet die komfortable „2 in 1“-Variante für registrierte Einzelschließungen und Schließanlagen die Möglichkeit, bei Schlüsselverlust den Erstschlüsselsatz durch Umcodieren des Zylinders zu deaktivieren.



Haustür



Kellertür



Garagentor



Gartentor



Briefkasten

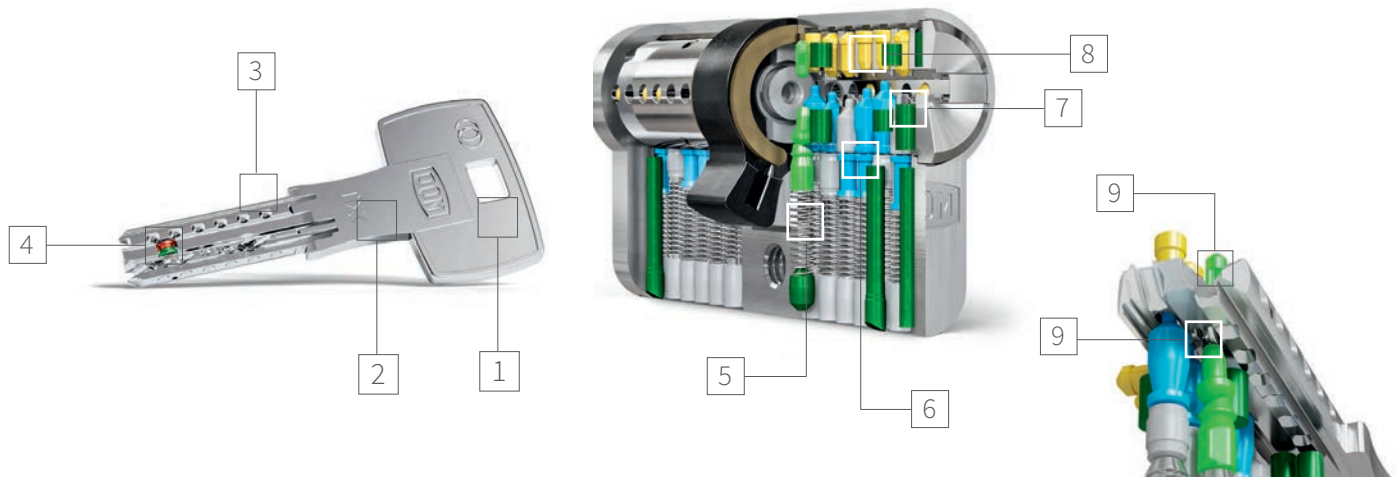
DOM ix Twido®



Erfolgsmaßstab in der Sicherheitstechnik

Das neue Wendeschlüsselsystem ix Twido® ist durch eine schwimmend gelagerte Doppelrolle im Schlüssel besonders gut gegen unberechtigte Kopien geschützt. Eine besondere Hoch-Tief-Fräsung (HT) im horizontalen Grundprofil gibt zusätzliche Sicherheit

bei der Profilkontrolle und ist schwer zu kopieren. Der neue ix Twido® wird fast jedem Sicherheitsanspruch gerecht. Mit der neuen Rollentechnologie und dem anspruchsvollen Design halten Sie ein Schließsystem in den Händen, das es wahrlich in sich hat.



- | | |
|---|---|
| <ul style="list-style-type: none"> 1 NEUES SCHLÜSELKOPFDESIGN 2 SCHLÜSELHALMLÄNGE AUF ALLE GÄNGIGEN SICHERHEITSBESCHLÄGE ABGESTIMMT 3 KOMPLEXE CODIERUNG IM SCHLÜSSEL 4 WENDESCHLÜSSEL MIT ZWEI UNABHÄNGIG BEWEGLICHEN ROLLEN 5,9 7 GEFEDERTE ZUHALTUNGEN AUS SONDERMESSING ODER STAHLGEHÄRTET INKLUSIVE ROLLENFUNKTIONSSTIFTE | <ul style="list-style-type: none"> 6 ANTI BUMPING & ANTI PICKING STIFTE 7 BOHRSCHUTZVARIANTE 8 BIS ZU 12 PROFILKONTROLLSTIFTE 9 ROLLENFUNKTIONSSTIFTE |
|---|---|

Vorteile

- | | | |
|--|--|---|
| <ul style="list-style-type: none"> ■ SCHLÜSSEL INKLUSIVE PATENTGESCHÜTZTER BEWEGLICHER DOPPELROLLE ■ SEHR HOHER TECHNISCHER SCHLÜSSELKOPIERSCHUTZ <ul style="list-style-type: none"> – neuartige, schwimmend gelagerte Doppelrolle in der Schlüsselspitze – die besondere Hoch-Tief-Fräsung im Schlüssel erschwert das Anfertigen von Schlüsselkopien | <ul style="list-style-type: none"> ■ HOHER MANIPULATIONSSCHUTZ <ul style="list-style-type: none"> – bis zu 21-fache Schließberechtigungsabfragen je Schlüssel ■ HOHER BEDIENKOMFORT DURCH WENDESCHLÜSSEL ■ SCHLÜSSEL AUS HOCHWERTIGEM VERSCHLEISSARMEM NEUSILBER ■ SCHLÜSELHALMLÄNGE AUF ALLE GÄNGIGEN SICHERHEITSBESCHLÄGE ABGESTIMMT ■ GEMÄSS DIN EN 1303:2015-08 | <ul style="list-style-type: none"> ■ OPTIONAL VERSCHIEDENE BOHRSCHUTZVARIANTEN ERHÄLTlich ■ VDS BZ+ ANERKENNUNG (IN VORBEREITUNG) ■ SICHERUNGSKARTE IM LIEFERUMFANG ENTHALTEN ■ EINSETZBAR IN SCHLIESSANLAGEN UND ALS EINZELSCHLIESSUNG ■ OPTIONAL MODULARTECHNIK MIT ERHÖHTEM ABREISSSCHUTZ |
|--|--|---|

DOM ix Teco®

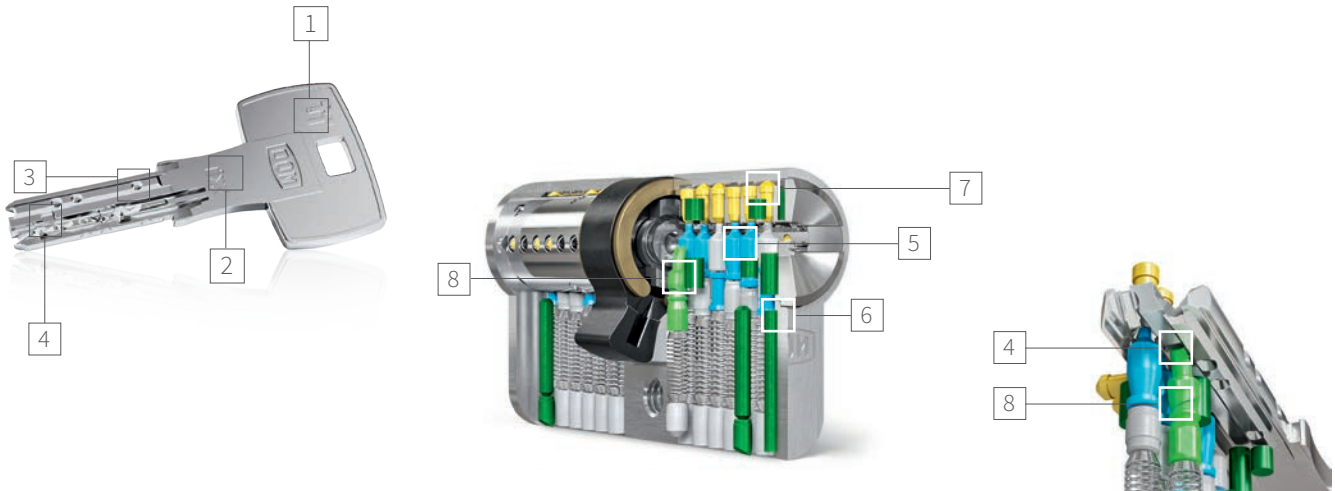


Sicherheit, die sich einprägt

Das neue Wendeschlüsselsystem ix Teco® ist durch eine neuartige, zum Patent angemeldete, geprägte Ausnehmung im Schlüssel technisch besonders gut gegen unberechtigte

Kopien geschützt. Eine besondere Hoch-Tief-Fräsung (HT) im horizontalen Grundprofil gibt zusätzliche Sicherheit bei der Profilkontrolle und ist schwer zu kopieren. Mit dem neuartigen und

anspruchsvollen Design erwerben Sie ein Schließsystem mit effizientem Schlüsselkopierschutz, das für den Einsatz in Schließanlagen, aber auch für Einzelschließungen prädestiniert ist.



- | | |
|--|--|
| <ul style="list-style-type: none"> 1 NEUES SCHLÜSELKOPFDESIGN 2 SCHLÜSELHALMLÄNGE AUF ALLE GÄNGIGEN SICHERHEITSBESCHLÄGE ABGESTIMMT 3 KOMPLEXE CODIERUNG IM SCHLÜSSEL 4 WENDESCHLÜSSEL MIT ZUSÄTZLICHER GEPRÄGTER AUSNEHMUNG 5 ANTI BUMPING & ANTI PICKING STIFTE 6 BOHRSCHUTZVARIANTE | <ul style="list-style-type: none"> 7 BIS ZU 12 PROFILKONTROLLSTIFTE 8 GEFEDERTE STIFTABFRAGE FÜR DIE ZUSÄTZLICHE GEPRÄGTE AUSNEHMUNG 5,8 7 GEFEDERTE ZUHALTUNGEN AUS SONDERMESSING ODER STAHLGEHÄRTET, INKLUSIVE FUNKTIONSSTIFT FÜR DIE AUSNEHMUNG 4,8 ABFRAGESITUATION DER STIFTZUHALTUNG UND DER GEPRÄGTEN AUSNEHMUNG IM SCHLÜSSEL |
|--|--|

Vorteile

- HOHER TECHNISCHER SCHLÜSELKOPIERSCHUTZ DURCH EINE NEUARTIGE, ZUM PATENT ANGEMELDETE, GEPRÄGTE AUSNEHMUNG SOWIE HOCHRIPPE UND HOCHTIEF-FRÄSUNG IM SCHLÜSSEL
- HOHER MANIPULATIONSSCHUTZ – bis zu 20-fache Schließberechtigungsabfragen je Schlüssel
- HOHER BEDIENKOMFORT DURCH WENDESCHLÜSSEL
- SCHLÜSSEL AUS HOCHWERTIGEM VERSCHLEISSARMEM NEUSILBER
- SCHLÜSELHALMLÄNGE AUF ALLE GÄNGIGEN SICHERHEITSBESCHLÄGE ABGESTIMMT
- PRÜFUNG NACH 1303:2015-08 (IN VORBEREITUNG)
- OPTIONAL VERSCHIEDENE BOHRSCHUTZVARIANTEN ERHÄLTICH
- VDS A ANERKENNUNG (IN VORBEREITUNG)
- SICHERUNGSKARTE IM LIEFERUMFANG ENTHALTEN
- EINSETZBAR IN SCHLIESSANLAGEN UND ALS EINZELSCHLIESSUNG
- OPTIONAL MODULARTECHNIK MIT ERHÖHTEM ABREISSSCHUTZ

DOM ix 6HT



Einfach zu nutzen –
schwer zu überlisten

Das neue System DOM ix 6HT ist der Einstieg in die Welt der Wendeschlüssel. Es ist ein System mit einem mehrstufigen Sicherheitskonzept, das durch das Zusammenwirken vieler technischer Details eine hohe Schutzfunktion bietet. Eine besondere Hoch-Tief-Fräsung (HT) im

horizontalen Grundprofil gibt zusätzliche Sicherheit bei der Profilkontrolle und ist schwer zu kopieren. Den Schutz vor mechanischer Manipulation erreicht dieses Qualitätsprodukt von DOM durch die Verwendung hochfester Materialien. So bietet Ihnen das System DOM

ix 6HT mit dem anspruchsvollen Design die geforderte Sicherheit im Einbruchschutz. Zur Sicherung Ihrer Werte zu Hause oder in Ihrem Unternehmen.



- | | |
|--|--|
| <p>1 AUSHEBE- UND AUFLAUFLÄCHEN
Optimale Schlüsseleinführung</p> <p>2 KOMPLEXE CODIERUNG IM SCHLÜSSEL
Erschwert die Anfertigung eines Nachschlüssels</p> <p>3 NEUES SCHLÜSSELKOPFDESIGN</p> <p>4 SCHLÜSSELHALMLÄNGE AUF ALLE GÄNGIGEN SICHERHEITSBESCHLÄGE ABGESTIMMT</p> <p>5 6 GEFEDERTE STIFTZUHALTUNGEN AUS SONDERMESSING/STAHLGEHÄRTET</p> | <p>6 ANTI BUMPING & ANTI PICKING STIFTE</p> <p>7 BOHRSCHUTZVARIANTEN
Elemente aus Hartmetall oder stahlgehärtet</p> <p>8 BIS ZU 12 WAGERECHE UND SENKRECHTE PROFILKONTROLLSTIFTE
Kontrollpunkte bei der Berechtigungsabfrage eines Schlüssels</p> |
|--|--|

Vorteile

- | | | |
|--|--|---|
| <ul style="list-style-type: none"> ■ HOHER MANIPULATIONSSCHUTZ
Die bis zu 19-fachen Schließberechtigungsabfragen je Schlüssel machen das Überwinden des Zylinders der Schließanlage fast unmöglich. ■ HOHER SCHLÜSSELKOPIERSCHUTZ
Die besondere Hoch-Tief-Fräsung im Schlüssel erschwert das Anfertigen von Schlüsselkopien. | <ul style="list-style-type: none"> ■ PATENTSCHUTZ ■ HOHER BEDIENKOMFORT DURCH WENDESCHLÜSSEL ■ SCHLÜSSEL AUS HOCHWERTIGEM VERSCHLEISSARMEM NEUSILBER ■ SCHLÜSSELHALMLÄNGE AUF ALLE GÄNGIGEN SICHERHEITSBESCHLÄGE ABGESTIMMT ■ GEMÄSS DIN EN 1303:2015-08 | <ul style="list-style-type: none"> ■ OPTIONAL VERSCHIEDENE BOHRSCHUTZVARIANTEN ERHÄLTICH ■ SICHERUNGSKARTE IM LIEFERUMFANG ENTHALTEN ■ EINSETZBAR IN SCHLIESSANLAGEN UND ALS EINZELSCHLIESSUNG ■ OPTIONAL MODULARTECHNIK MIT ERHÖHTEM ABREISSSCHUTZ |
|--|--|---|

DOM RS 8



Schützt alles mit nur
einem Schlüssel.

Auch eine vielfach bewährte Schließ-
technologie bleibt für uns eine Heraus-
forderung, sie noch weiter zu verbes-
sern. Ergebnis: Das System DOM RS 8.
Größtmögliche Widerstandswerte sor-
gen für das rundum beruhigende Ge-
fühl, Türen und Zugänge herausragend
abgesichert zu haben. Im wahrsten Sin-

ne des Wortes, denn eine neue Technik
mit seitlich aufgesetzter Steuer- und
Stabilisierungsrippe verleiht dem
Schlüssel einen extrem hohen Kopier-
schutz.

DOM RS Sigma

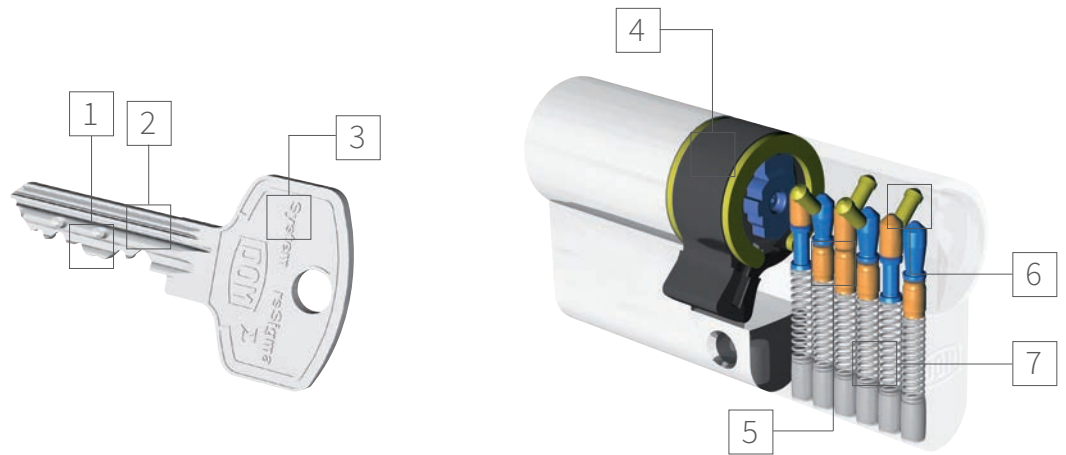


Eine gute Investition muss sich auszahlen

Das System DOM RS Sigma ist das Marken-Schließsystem für Kunden, die auf Sicherheit Wert legen und gleichzeitig auf die Kosten achten. Ob Neubau oder Renovierung – Eigentum oder Firmengeheimnisse müssen gut geschützt werden. Und da kommen in Mehrfamilienhäusern, Wohnanlagen

sowie anderen Gebäudekomplexen schon einige Türen zusammen. Als Schließanlagensystem konzipiert, bietet Ihnen DOM RS Sigma den Komfort, den man von einer modernen Schließanlage erwarten kann. Sie haben den Sicherheitsbedarf, wir bieten die passende Lösung. Sicher, schnell und zuverlässig.

Einfach zu erweitern und kompatibel mit den digitalen Schließsystemen von DOM ist DOM RS Sigma zukunftssicher und schützt damit Ihre Investition langfristig!



- 1 PROFILABGESTIMMTE STUFENSPRÜNGE**
Schutz gegen Schlüsselkopien
- 2 KOMPLEXE CODIERUNG IM SCHLÜSSEL**
Erschwert die Anfertigung eines Nachschlüssels
- 3 NEUSILBER-SCHLÜSSEL**
Korrosionsfrei und verschleißarm
- 4 SCHLIESSNASE**

- 5 6 ZUHALTUNGEN AUS SONDERMESSING/STAHLGEHÄRTET**
Bieten Manipulationsschutz gegen intelligente Öffnungsmethoden und Schlagschutz
- 6 PROFILKONTROLLSTIFTE**
Kontrollpunkte bei der Berechtigungsabfrage eines Schlüssels
- 7 FEDERN**
Teil der Stiftzuhaltungen; sie bringen die Stifte in die richtige Schließposition



Abb.: DOM RS Sigma;
das Schließsystem ist durch eine Marke geschützt.

Vorteile

- **HOHER MANIPULATIONSSCHUTZ**
Die bis zu 19-fachen Schließberechtigungsabfragen je Schlüssel machen das Überwinden des Zylinders fast unmöglich. 6 massive Stiftzuhaltungen und seitliche Profilkontrollstifte erschweren das unberechtigte Öffnen mit Nachschlüsseln.
- **DAS SCHLIESSYSTEM IST DURCH EINE MARKE GESCHÜTZT**
- **HOHER KOMFORT**
Leichte Handhabung des Schlüssels durch den ergonomisch geformten Schlüsselkopf.
- **OPTIONAL VERSCHIEDENE BOHR-SCHUTZVARIANTEN ERHÄLTICH**
- **EINSETZBAR ALS SCHLIESSANLAGE UND EINZELSCHLISSUNG**
- **OPTIONAL MODULARTECHNIK MIT ERHÖHTEM ABREISSSCHUTZ**

Service-Partner-Profile



Service-Partner-Profile

Sie wollen ein Schließsystem, welches Ihnen einen optimalen Schutz bietet und zudem einen schnellen Service garantiert? Dann wenden Sie sich an den nächsten DOM Service-Partner. Mit einem DOM Service-Partner-Profil bie-

ten wir Ihnen beste Qualität, optimalen Schutz und eine kurze Lieferzeit. DOM Service-Partner-Profile können durch unsere speziell geschulten Partner eigenhändig montiert werden, dies garantiert Ihnen einen individuellen Service

vor Ort. Auch unsere Service-Partner-Profile entsprechen natürlich den hohen DOM Qualitäts- und Sicherheitsanforderungen.

DIE SERVICE-PARTNER-PROFILE BIETEN:

- hochwertige Qualitätsprodukte
- Made in Germany
- eine umfangreiche Produktpalette
- werksseitige Dokumentation Ihrer Schließanlage
- qualifizierte Fachberatung durch Ihren Händler
- kurze Lieferzeit
- schneller und optimaler Service vor Ort
- Systeme für jedes Sicherheitslevel
- Schlüssel können durch DOM-Fachhändler gefertigt werden
- Die Schließsysteme sind entweder durch eine Marke oder durch ein Patent geschützt

	DOM ix Twido®	DOM ix Tecco®	DOM Sigma Plus
Anzahl Zuhaltungen (rotierende Zuhaltungen)	7	7	6
Bewegliches Sperrelement im Körper	•		
Bewegliches Element im Schlüssel	•		
Schließberechtigungsabfragen	21	20	19
Wendeschlüssel	•	•	
Konventioneller Schlüssel			•
Kompatibilität zur DOM Elektronik	•	•	•
Modulartechnik (optional)	•	•	•
Patentlaufzeit	2036	2038*	
Das Schließsystem ist durch eine Marke geschützt	•	•	•
Höchstmögliche VdS-Klasse			
Schließanlagenfähigkeit	•	•	•
registrierte Einzelschließung gemäß VdS			
Einzelschließung	•	•	•
2 in 1 für Einzelschließungen			
2 in 1 für Schließanlagen			

* zum Patent angemeldet



Erfolgsmaßstab in der Sicherheitstechnik

Das neue Wendeschlüsselsystem DOM ix Twido® ist durch eine schwimmend gelagerte Doppelrolle im Schlüssel besonders gut gegen unberechtigte Kopien geschützt. Eine besondere Hoch-Tief-Fräsung (HT) im horizontalen Grundprofil gibt zusätzliche Sicherheit

bei der Profilkontrolle und ist schwer zu kopieren. Der neue DOM ix Twido® wird fast jedem Sicherheitsanspruch gerecht. Mit der neuen Rollentechnologie und dem anspruchsvollen Design halten Sie ein Schließsystem in den Händen, das es wahrlich in sich hat.



Sicherheit, die sich einprägt

Das neue Wendeschlüsselsystem DOM ix Teco® ist durch eine neuartige, zum Patent angemeldete, geprägte Ausnehmung im Schlüssel technisch besonders gut gegen unberechtigte

Kopien geschützt. Eine besondere Hoch-Tief-Fräsung (HT) im horizontalen Grundprofil gibt zusätzliche Sicherheit bei der Profilkontrolle und ist schwer zu kopieren. Mit dem neuartigen und

anspruchsvollen Design erwerben Sie ein Schließsystem mit effizientem Schlüsselkopierschutz, das für den Einsatz in Schließanlagen, aber auch für Einzelschließungen prädestiniert ist.

DOM Sigma Plus

Service-Partner-Profil

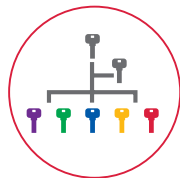


Sparen ohne Reue

Das System DOM Sigma Plus ist das Marken-Schließsystem für Menschen, die auf Sicherheit Wert legen und gleichzeitig auf die Kosten achten. Ob Neubau oder Renovierung, Ihr Objekt muss optimal geschützt werden. Mit hervorragenden Werten beim Bohr- und Ziehschutz, erhalten Sie mit dem

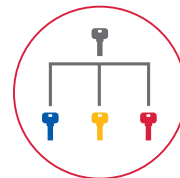
DOM Sigma Plus ein System, das in dieser Preisklasse beinahe einzigartig ist. Ob Haustür, Wohnungstür, Kellertür, Fenstergriff, Briefkasten- oder Garagenschloss – beim Schließsystem DOM Sigma Plus haben Sie mit nur einem Schlüssel alles im Griff!

Schließanlagenarten



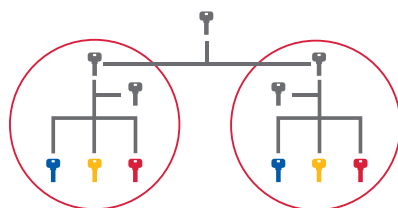
Zentralschloss-Anlage (Z-Anlage)

Bei der Zentralschloss-Anlage schließt ein Wohnungsschlüssel die eigene Wohnung und alle gemeinsamen oder auch zentralen Türen, welche von allen Mietern geschlossen werden, z. B. Haustür, Hoftür, Kellertür. Keiner dieser Schlüssel passt jedoch auf eine andere Wohnungstür. **Z-Anlagen findet man v. a. in Mehrfamilienhäusern, usw.**



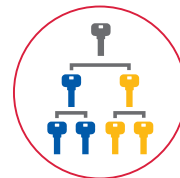
Hauptschlüssel-Anlage (HS-Anlage)

Bei der Hauptschlüssel-Anlage schließt ein übergeordneter Schlüssel – der Hauptschlüssel (HS) – alle Zylinder der gesamten Anlage. Jeder Einzelzylinder besitzt jedoch eine eigene Schließung und kann somit, außer vom HS, nur von seinem zugehörigen Schlüssel geschlossen werden. **HS-Anlagen findet man in Schulen, kleineren und mittleren gewerblichen Objekten.**



Zentralhauptschlüssel-Anlage (ZHS-Anlage)

Oft kommt noch ein technischer Hauptschlüssel hinzu. Der Hauseigentümer oder der Hausverwalter kann dabei mit seinem technischen Hauptschlüssel die zentralen Türen (Eingänge etc.), die Versorgungsräume, jedoch nicht die Wohnungstüren, schliessen. **ZHS-Anlagen findet man beispielsweise in größeren Wohnanlagen.**



Generalhauptschlüssel-Anlage (GHS-Anlage)

Bei der Generalhauptschlüssel-Anlage werden aus mindestens zwei HS-Anlagen Gruppen gebildet. Mit dem Generalhauptschlüssel (GHS) wird einer Person der Zutritt zu allen Räumen der gesamten Anlage ermöglicht. Auf der Gruppenebene erhalten mehrere Personen Gruppenschlüssel (GS), welche die Zugänge der Teilbereiche in der Gesamtanlage verschließen. Jeder Zylinder hat auch hier eine Eigenschließung und kann außer von dem für ihn bestimmten übergeordneten Schlüsseln nur von seinem eigenen Schlüssel geschlossen werden. **GHS-Anlagen findet man in größeren, hierarchisch organisierten Objekten oder verteilten Gebäudekomplexen.**

Überblick Technische Daten

	Werksprofile						Service-Partnerprofile		
	DOM ix TwinStar®	DOM ix Twido®	DOM ix Teco®	DOM ix 6HT	DOM RS 8	DOM RS Sigma	DOM ix Twido®	DOM ix Teco®	DOM Sigma Plus
Anzahl Zuhaltungen	11	7	7	6	8	6	7	7	6
Bewegliches Sperrelement im Körper	•	•					•		
Bewegliches Element im Schlüssel	•	•					•		
Schließberechtigungsabfragen	24	21	20	19	13	19	21	20	19
Wendeschlüssel	•	•	•	•			•	•	
Konventioneller Schlüssel					•	•			•
Kompatibilität zur DOM Elektronik	•	•	•	•	•	•	•	•	•
Modulartechnik (optional)	•	•	•	•	•	•	•	•	•
Patentlaufzeit	2036	2036	2038*	2026	2024		2036	2038*	
Das Schließsystem ist durch eine Marke geschützt		•	•			•	•	•	•
Höchstmögliche VdS-Klasse (optional)	BZ(+)	AZ (BZ(+))**	AZ		BZ(+)	AZ			
Schließenanlagenfähigkeit	•	•	•	•	•	•	•	•	•
registrierte Einzelschließung gemäß VdS	•				•				
Einzelschließung		•	•	•		•	•	•	•
2 in 1 für Einzelschließungen (optional)	•								
2 in 1 für Schließenanlagen (optional)	•								

* zum Patent angemeldet

** in Vorbereitung

Schließzylinderfärbungen

Innovative Produkte mit hohem Kundennutzen sind attestierte Markenzeichen von DOM Sicherheitstechnik. Bitte beachten Sie, dass produktionstechnische Abweichungen sowie die üblichen, galvanisch bedingten Farbabweichungen unvermeidbar sind und Reklamationen ausschließen.



01. matt vernickelt



03. matt chrom



04. glanz verchromt



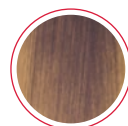
05. matt gebürstet



06. poliert



07. brüniert



09. altdeutsch gefärbt



25. vergoldet



DOM SICHERHEITSTECHNIK

GMBH & CO.KG

Wesseling Straße 10-16

D-50321 Brühl/Köln

T +49 (0)2232 704 0

E dom@dom-group.eu

www.dom-security.com

DOM SCHWEIZ AG

Breitenstr. 11

CH - 8852 Altendorf

T +41 (0)55 4510707

E info@dom-group.ch

www.dom-group.ch

DOM SICHERHEITSTECHNIK

GMBH

Missindorfstraße 19-23

A - 1140 Wien

T +43 1 7897377

E office@dom.at

www.dom.at

HOBERG NV

Avenue Edison 27

B - 1300 Wavre

T +32 (0)10 232220

E info@hoberg.be

www.dom-group.be

Menschen und Werte verdienen es geschützt zu werden, ohne Kompromisse.
Mit engagierten Mitarbeitern und Experten und dem stetigen Streben nach
Innovation entwickeln wir Schließ- und Zutrittslösungen von höchster Qualität.

Ihr Sicherheitsfachberater:

DOM Security wurde von Henri Morel in Paris gegründet. Wir sind in ganz Europa mit über 20 Verkaufs- & Serviceniederlassungen vertreten und fertigen an mehr als 10 Produktionsstätten. www.dom-security.com