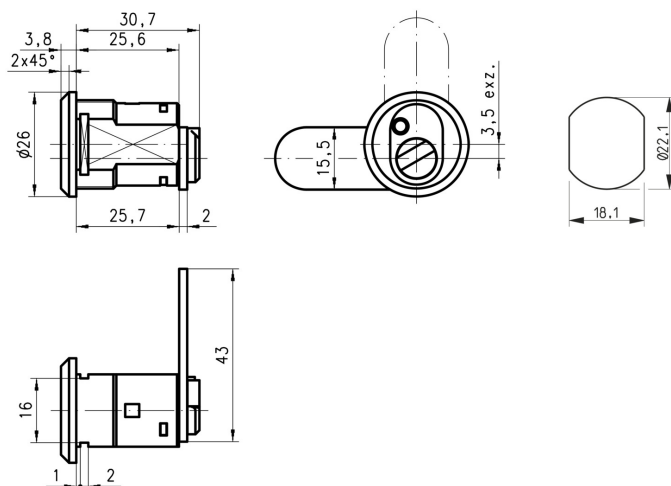


DOM 225106



BEVEILIGINGSTYPE

Plaatjes systeem, Conventional Pin System, Reversible Pin System

AVAILABLE LOCKS FIXINGS

Slot bevestiging ID	Slot bevestiging
L1	Klemveer
L2	Moer

AVAILABLE KEY SERIES

Sleutel series	Combinaties	HS mogelijk
22	1500	Ja
2C	2600	Nee
2D	204	Nee
PR	300000	Ja
XXX	0	Nee

AVAILABLE ROTATIONS

Richting ID	Graden	Richting	Sleutel extractie punten
D24	90	Links en Rechts	2

TECHNISCHE SPECIFICATIES

Standaard kleur	Mat nikkel
Standaard aantal sleutels	2
Standaard hevel familie	Fixed
Lichaamslengte (mm)	25.70

APPLICATIONS OF USE

Hout meubilair, Metaal meubilair, Brievenbussen, Toiletdeuren, Elektrische Apparatuur, Retail, Opslag, Gokautomaten, Geldautomaten, Ticketautomaten, Transport, Energie

DOM 225106

BESTELINFORMATIE

Type	Richting ID	Slot bevestiging	Paneeldikte	Hevel bevestiging	Hevel familie	Sleutel series	Product code	DOM Duitsland referentie
225-010-6	D24	Moer	7.0	Klem	Fixed	2D	225-010-6-D24-L2-C1-2D	225KON5003 15
225-010-6	D24	Klemveer	1.0	Klem	Fixed	2D	225-010-6-D24-L1-C1-2D	225KON5003 15
225-010-6	D24	Moer	7.0	Klem	Fixed	2C	225-010-6-D24-L2-C1-2C	225KON5003 15
225-010-6	D24	Klemveer	1.0	Klem	Fixed	2C	225-010-6-D24-L1-C1-2C	225KON5003 15
225-010-6	D24	Moer	7.0	Klem	Fixed	PR	225-010-6-D24-L2-C1-PR	225KON5003 15
225-010-6	D24	Klemveer	1.0	Klem	Fixed	PR	225-010-6-D24-L1-C1-PR	225KON5003 15
225-010-6	D24	Moer	7.0	Klem	Fixed	XXX	225-010-6-D24-L2-C1	225OZY50123 3
225-010-6	D24	Klemveer	1.0	Klem	Fixed	XXX	225-010-6-D24-L1-C1	225OZY50123 3
225-010-6	D24	Moer	7.0	Klem	Fixed	22	225-010-6-D24-L2-C1-22	225KON5003 15
225-010-6	D24	Klemveer	1.0	Klem	Fixed	22	225-010-6-D24-L1-C1-22	225KON5003 15