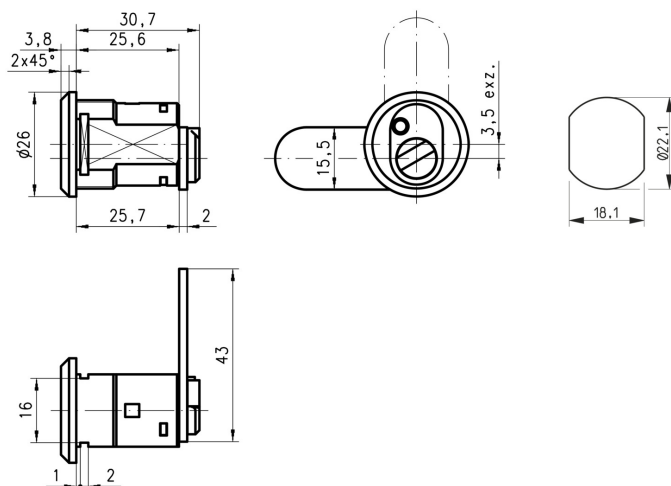


DOM 225106



NIVEAU DE SÉCURITÉ

Technologie à paillettes, Technologie conventionnelle à pistons, Technologie réversible à pistons

FIXATIONS DE SERRURES DISPONIBLES

ID fixation de serrure	Fixation de serrure
L1	Fourchette
L2	Écrou

PROFILS DE CLÉS DISPONIBLES

Profil de clé	Combinaisons	Mise sous passe possible
22	1500	Oui
2C	2600	Non
2D	204	Non
PR	300000	Oui
XXX	0	Non

ROTATIONS DISPONIBLES

ID direction	Degrés	Direction	Nombre de sorties de clé
D24	90	Droite et gauche	2

CARACTÉRISTIQUES TECHNIQUES

Finition standard	Nickelé mat
Nombre de clés	2
Famille de came standard	Fixed
Longueur sous tête	25.70

DOM 225106

APPLICATIONS

Mobilier en bois, Mobilier métallique, Boîtes aux lettres, Portes de toilettes, Équipements électriques, Distribution, Entreposage, Machines à sous, Distributeurs de billets, Distributeurs de tickets, Transport, Énergies durables

INFORMATIONS SUR LA COMMANDE

Type	ID direction	Fixation de serrure	Épaisseur support	Fixation came	Famille de came	Profil de clé	Code article	Code article DOM Allemagne
225-010-6	D24	Écrou	7.0	Clip	Fixed	2D	225-010-6-D24-L2-C1-2D	225KON500315
225-010-6	D24	Fourchette	1.0	Clip	Fixed	2D	225-010-6-D24-L1-C1-2D	225KON500315
225-010-6	D24	Écrou	7.0	Clip	Fixed	2C	225-010-6-D24-L2-C1-2C	225KON500315
225-010-6	D24	Fourchette	1.0	Clip	Fixed	2C	225-010-6-D24-L1-C1-2C	225KON500315
225-010-6	D24	Écrou	7.0	Clip	Fixed	PR	225-010-6-D24-L2-C1-PR	225KON500315
225-010-6	D24	Fourchette	1.0	Clip	Fixed	PR	225-010-6-D24-L1-C1-PR	225KON500315
225-010-6	D24	Écrou	7.0	Clip	Fixed	XXX	225-010-6-D24-L2-C1	225OZY501233
225-010-6	D24	Fourchette	1.0	Clip	Fixed	XXX	225-010-6-D24-L1-C1	225OZY501233
225-010-6	D24	Écrou	7.0	Clip	Fixed	22	225-010-6-D24-L2-C1-22	225KON500315
225-010-6	D24	Fourchette	1.0	Clip	Fixed	22	225-010-6-D24-L1-C1-22	225KON500315