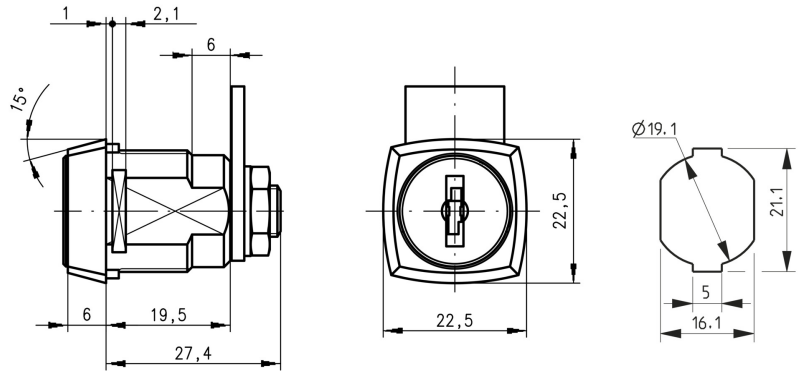


DOM 447201



BEVEILIGINGSTYPE

Plaatjes systeem

AVAILABLE LOCKS FIXINGS

Slot bevestiging ID	Slot bevestiging
L1	Klemveer
L2	Moer

AVAILABLE KEY SERIES

Sleutel series	Combinaties	HS mogelijk
1H	4088	Ja
2H	2088	Ja

AVAILABLE ROTATIONS

Richting ID	Graden	Richting	Sleutel extractie punten
D01	180	Links en Rechts	2
D02	90	Rechts openen - Links sluiten	1
D03	90	Links openen - Rechts sluiten	1

TECHNISCHE SPECIFICATIES

Standaard kleur	Mat chroom
Standaard aantal sleutels	2
Standaard hevel familie	447
Lichaamslengte (mm)	19.50

APPLICATIONS OF USE

Hout meubilair, Metaal meubilair, Brievenbussen, Toiletdeuren, Elektrische Apparatuur, Retail, Opslag

DOM 447201

BESTELINFORMATIE

Type	Richting ID	Slot bevestiging	Paneeldikte	Hevel bevestiging	Hevel familie	Sleutel series	Product code	DOM Duitsland referentie
447-020-3	D01	Klemveer	1.0	Moer	447	2H	447-020-3-D01-L1-C2-2H	447PL501782
447-020-1	D02	Moer	10.0	Moer	447	1H	447-020-1-D02-L2-C2-1H	447PL501778
447-020-1	D02	Klemveer	1.0	Moer	447	1H	447-020-1-D02-L1-C2-1H	447PL501778
447-020-2	D03	Moer	10.0	Moer	447	1H	447-020-2-D03-L2-C2-1H	447PL501780
447-020-2	D03	Klemveer	1.0	Moer	447	1H	447-020-2-D03-L1-C2-1H	447PL501780
447-020-3	D01	Moer	10.0	Moer	447	1H	447-020-3-D01-L2-C2-1H	447PL501782
447-020-3	D01	Klemveer	1.0	Moer	447	1H	447-020-3-D01-L1-C2-1H	447PL501782
447-020-1	D02	Moer	10.0	Moer	447	2H	447-020-1-D02-L2-C2-2H	447PL501778
447-020-1	D02	Klemveer	1.0	Moer	447	2H	447-020-1-D02-L1-C2-2H	447PL501778
447-020-2	D03	Moer	10.0	Moer	447	2H	447-020-2-D03-L2-C2-2H	447PL501780
447-020-2	D03	Klemveer	1.0	Moer	447	2H	447-020-2-D03-L1-C2-2H	447PL501780
447-020-3	D01	Moer	10.0	Moer	447	2H	447-020-3-D01-L2-C2-2H	447PL501782