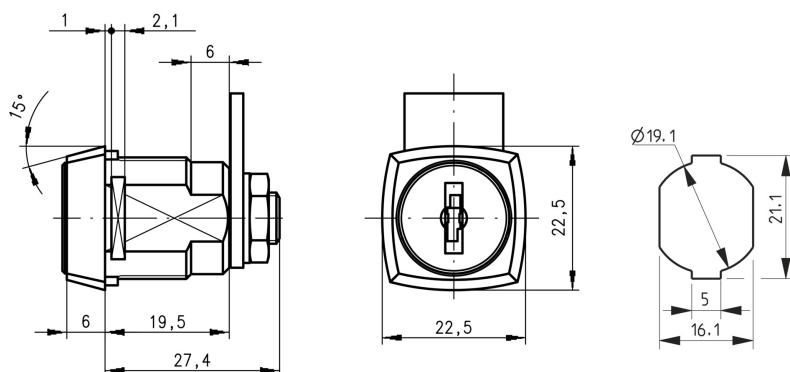


DOM 447201



NIVEAU DE SÉCURITÉ

Technologie à paillettes

FIXATIONS DE SERRURES DISPONIBLES

ID fixation de serrure	Fixation de serrure
L1	Fourchette
L2	Écrou

PROFILS DE CLÉS DISPONIBLES

Profil de clé	Combinaisons	Mise sous passe possible
1H	4088	Oui
2H	2088	Oui

ROTATIONS DISPONIBLES

ID direction	Degrés	Direction	Nombre de sorties de clé
D01	180	Droite et gauche	2
D02	90	Ouverture droite / Fermeture gauche	1
D03	90	Ouverture gauche / Fermeture droite	1

CARACTÉRISTIQUES TECHNIQUES

Finition standard	Chromé mat
Nombre de clés	2
Famille de came standard	447
Longueur sous tête	19.50

APPLICATIONS

Mobilier en bois, Mobilier métallique, Boîtes aux lettres, Portes de toilettes, Équipements électriques, Distribution, Entreposage

DOM 447201

INFORMATIONS SUR LA COMMANDE

Type	ID direction	Fixation de serrure	Épaisseur support	Fixation came	Famille de came	Profil de clé	Code article	Code article DOM Allemagne
447-020-3	D01	Fourchette	1.0	Écrou	447	2H	447-020-3-D01-L1-C2-2H	447PL501782
447-020-1	D02	Écrou	10.0	Écrou	447	1H	447-020-1-D02-L2-C2-1H	447PL501778
447-020-1	D02	Fourchette	1.0	Écrou	447	1H	447-020-1-D02-L1-C2-1H	447PL501778
447-020-2	D03	Écrou	10.0	Écrou	447	1H	447-020-2-D03-L2-C2-1H	447PL501780
447-020-2	D03	Fourchette	1.0	Écrou	447	1H	447-020-2-D03-L1-C2-1H	447PL501780
447-020-3	D01	Écrou	10.0	Écrou	447	1H	447-020-3-D01-L2-C2-1H	447PL501782
447-020-3	D01	Fourchette	1.0	Écrou	447	1H	447-020-3-D01-L1-C2-1H	447PL501782
447-020-1	D02	Écrou	10.0	Écrou	447	2H	447-020-1-D02-L2-C2-2H	447PL501778
447-020-1	D02	Fourchette	1.0	Écrou	447	2H	447-020-1-D02-L1-C2-2H	447PL501778
447-020-2	D03	Écrou	10.0	Écrou	447	2H	447-020-2-D03-L2-C2-2H	447PL501780
447-020-2	D03	Fourchette	1.0	Écrou	447	2H	447-020-2-D03-L1-C2-2H	447PL501780
447-020-3	D01	Écrou	10.0	Écrou	447	2H	447-020-3-D01-L2-C2-2H	447PL501782