



Mechanische Schließsysteme, System M, Industriezylinder

Preisliste 2025

INHALT

Systembeschreibungen	4
DOM ix TwinStar®	10
DOM ix Twido®	12
DOM ix Teco®	14
DOM RS Sirius	16
DOM RN	18
DOM euro-key	20
DOM diamant	22
DOM ix Saturn	26
DOM ix 6 SR	28
DOM ix HT / DOM ix DAS	30
DOM RS 8	32
DOM ix 10 KG / DOM D	34
DOM ix 6 KG	35
DOM ix 5 DAS / DOM ix 5 HT	36
DOM RS 5	37
DOM ix 10	38
DOM ix 5 KG	39
DOM ix 5 HR / DOM ix 5	40
System M	41
Zylinderdetails	44
Industriezylinder DOM	53
Industriezylinder Ronis	61
Zubehör	67
Symbollegende	69
Pflegehinweis	70

DOM ix TwinStar®

Systembeschreibung

- Verschlussicherheitsklasse 6 (gem. DIN EN 1303: 2015-08)
- Widerstandsfähigkeit gegen Aufbohren Klasse B (gem. DIN EN 1303: 2015-08)
- Zertifiziert zum Einbau in Feuerschutztüren (gem. dt. Materialprüfungsamt MPA)

SCHLIESSWERK / SCHLÜSSELTECHNIK

- Wendeschlüssel aus Neusilber, korrosionsfrei, 2 unabhängig beweglichen Rollen mit je 1x gefederter aktiver Funktionsabfrage im Schließsystem
- Beweglichkeitsabfrage der Rollen durch Labyrinth im Schlüsselkanal
- Je Schließseite 11 gefederzte Zuhaltungen (10 Stiftzuhaltungen, 1 Sperrwelle)
- Bestehend aus 18 sektional abgestuften Kern- und Gehäusestiften, sowie einer axial wirksamen Edelstahlsperrwelle
- Massive Stiftzuhaltungen mit einem Mindestdurchmesser von 3mm Material Hartbronze / Stahl, gehärtet und chemisch vernickelt
- Kleinste Sperreinheit über die Stiftzuhaltungen, massiver Vollstift mit einer Mindesthöhe von 0,8 mm
- Taillierte Kern- und Gehäusestifte
- Axial gefederte und bewegliche Sperrwellentechnik
- Bestehend aus einer Sperrwelle, welche durch einen im Kern positionierten Steuerstift im Zusammenspiel mit einer der Doppelrollen im Schlüssel betätigt wird
- Bis zu 23-fache Schließberechtigungsabfrage je Schlüssel
- Einteiliges Zylindergehäuse massiv Messing, Oberfläche mehrstufig galvanisch behandelt, hoher Korrosionsschutz, optional Modulare Bauweise
- Zylinderkern massiv Messing, einteilig, mit einem Mindestdurchmesser von 13 mm
- Konkav ausgebildeter Kernkopf als Schlüsseleinführhilfe

- Kernkopf mit horizontaler Nut zur kraftschlüssigen Übertragung der Drehmomente beim Öffnen und Schließen
- Einteiliger Schließbart aus Sinterstahl
- Horizontale Schlüsselführung
- Schlüsselspitze mit Auflauframpe für Stiftzuhaltungen
- Muldenbohrungen mit optimierten Winkelschnitten der Flankenwinkel
- Sperrelement
- Schlüsselkopfform passgenau für DOM ClipTag

SERIENMÄSSIGE SICHERUNGSEINHEITEN DER DOM SCHLIESSANLAGENSYSTEME

- Zertifizierung gemäß DIN EN1303
- Taillierte Kern- und Gehäusestifte, eine angesteuerte, axial gefederte Sperrwelle
- 10 massive Stiftzuhaltungen mit einem Mindestdurchmesser von 3 mm
- 2 verdeckt gelagerte Steuerstifte zur Kontrolle der Rollkörper im Schlüssel

OPTIONALE SICHERUNGSEINHEITEN

- Erhöhter Bohr- und Kernziehschutz durch mehrebig angeordnete Hartmetallstifte in Zylindergehäuse und Zylinderkern
- Modularer Technik mit erhöhtem Abreißschutz
- VdS Anerkennung



DOM ix Twido®

Systembeschreibung

- Verschlussicherheitsklasse 6 (gem. DIN EN 1303: 2015-08)
- Widerstandsfähigkeit gegen Aufbohren Klasse B (gem. DIN EN 1303: 2015-08)
- VdS Anerkennung

SCHLISSWERK / SCHLÜSSELTECHNIK

- Patentierte bewegliche Doppelrolle
- Sehr hoher technischer Schlüsselkopierschutz
- neuartige, schwimmend gelagerte Doppelrolle in der Schlüsselspitze - die besondere Hoch-Tief-Fräsung im Schlüssel erschwert das Anfertigen von Schlüsselkopien
- Je Schließseite 7 gefederte, massive Zuhaltungen (6 variable Zuhaltungen und 1 Rollenabfrage); bestehend aus 12 sektional abgestuften Kern- und Gehäusestiften
- Hoher Manipulationsschutz – bis zu 21-fache Schließberechtigungsabfragen je Schlüssel
- Hoher Bedienkomfort durch Wendeschlüssel
- Massive Stiftzuhaltungen mit einem Mindestdurchmesser von 2,7 mm. Material: Stahl, gehärtet und chemisch vernickelt
- Kleinste Sperreinheit über die Stiftzuhaltungen, massiver Vollstift mit einer Mindesthöhe von 0,74 mm
- Bis zu 12 zwangsgeführte, massive, Stahl gehärtet und chemisch vernickelte Revisionsstifte in zwei Ebenen, vertikal und horizontal angeordnet
- Taillierte Kern- und Gehäusestifte
- Zylinderkern massiv Messing, einteilig, mit einem Mindestdurchmesser von 13 mm
- Einteiliges Zylindergehäuse. Material: massiv Messing, Oberfläche mehrstufig galvanisch behandelt, hoher Korrosionsschutz
- Kern mit horizontalem Grundprofil, das die Kegelstumpfstiftköpfe seitlich abschirmt zur Optimierung der Aufsperricherheit

- Kernkopf mit horizontaler Nut zur kraftschlüssigen Übertragung der Drehmomente beim Öffnen und Schließen
- Wendeschlüssel mit 2 unabhängig Beweglichen Rollen. Material: Neusilber, korrosionsfrei
- Schlüsselspitze mit wangenförmiger Auflaframpe, die den Kegelstumpfstiftköpfen formmäßig angepasst ist
- Muldenbohrungen mit optimierten Winkelschnitten der Flankenwinkel
- Schlüsselhalmlänge auf alle gängigen Sicherheitsbeschläge abgestimmt
- Gemäß DIN EN 1303:2015-08
- Sicherungskarte im Lieferumfang enthalten
- Einsetzbar in Schließanlagen und als Einzelschließung

SERIENMÄSSIGE SICHERUNGSEINHEITEN DER DOM SCHLISSANLAGENSYSTEME

- Verschlussicherheitsklasse 6 gemäß DIN EN 1303:2015-08
- Widerstandsfähigkeit gegen Aufbohren Klasse B gemäß DIN EN 1303:2015-08
- Enthält taillierte Kernstifte und Gehäusestifte zu Abtast- und Aufsperricherungen
- 6 massive Stiftzuhaltungen mit einem Mindestdurchmesser von 2,7 mm

OPTIONALE SICHERUNGSEINHEITEN

- VdS Anerkennung
- Modularechnik mit erhöhtem Abreißschutz
- Verschiedene Bohrschutzvarianten erhältlich



DOM ix Teco®

Systembeschreibung

- Verschlussicherheitsklasse 6 (gem. DIN EN 1303: 2015-08)
- Widerstandsfähigkeit gegen Aufbohren Klasse B (gem. DIN EN 1303: 2015-08)
- VdS Anerkennung

SCHLIESSWERK / SCHLÜSSELTECHNIK

- Patentierte geprägte Ausnehmung im Schlüssel
- Hoher technischer Schlüsselkopierschutz
- Je Schließseite 7 gefederte, massive Zuhaltungen (6 variable Zuhaltungen und 1 gefederte Stiftabfrage für die geprägte Ausnehmung); bestehend aus 12 sektional abgestuften Kern- und Gehäusestiften
- Hoher Manipulationsschutz – bis zu 20-fache Schließberechtigungsabfragen je Schlüssel
- Hoher Bedienkomfort durch Wendeschlüssel
- Massive Stiftzuhaltungen mit einem Mindestdurchmesser von 2,7 mm. Material: Stahl, gehärtet und chemisch vernickelt
- Kleinste Sperreinheit über die Stiftzuhaltungen, massiver Vollstift mit einer Mindesthöhe von 0,74 mm
- Bis zu 12 zwangsgeführte, massive, Stahl gehärtet und chemisch vernickelte Revisionsstifte in zwei Ebenen, vertikal und horizontal angeordnet
- Taillierte Kern- und Gehäusestifte
- Zylinderkern massiv Messing, einteilig, mit einem Mindestdurchmesser von 13 mm
- Einteiliges Zylindergehäuse. Material: massiv Messing, Oberfläche mehrstufig galvanisch behandelt, hoher Korrosionsschutz
- Kern mit horizontalem Grundprofil, das die Kegelstumpfstiftköpfe seitlich abschirmt zur Optimierung der Aufsperricherheit

- Kernkopf mit horizontaler Nut zur kraftschlüssigen Übertragung der Drehmomente beim Öffnen und Schließen
- Wendeschlüssel aus hochwertigem verschleißbarem Neusilber, korrosionsfrei
- Schlüsselspitze mit wangenförmiger Auflauframpe, die den Kegelstumpfstiftköpfen formmäßig angepasst ist
- Muldenbohrungen mit optimierten Winkelschnitten der Flankenwinkel
- Schlüsselhalmlänge auf alle gängigen Sicherheitsbeschläge abgestimmt
- Gemäß DIN EN 1303:2015-08
- Sicherungskarte im Lieferumfang enthalten
- Einsetzbar in Schließanlagen und als Einzelschließung

SERIENMÄSSIGE SICHERUNGSEINHEITEN DER DOM SCHLIESSANLAGENSYSTEME

- Verschlussicherheitsklasse 6 gemäß DIN EN 1303:2015-08
- Widerstandsfähigkeit gegen Aufbohren Klasse B gemäß DIN EN 1303:2015-08
- Enthält taillierte Kernstifte und Gehäusestifte zu Abtast- und Aufsperricherungen
- 6 massive Stiftzuhaltungen mit einem Mindestdurchmesser von 2,7 mm

OPTIONALE SICHERUNGSEINHEITEN

- VdS Anerkennung
- Modultechnik mit erhöhtem Abreißschutz
- Verschiedene Bohrschutzvarianten erhältlich



DOM rs Sirius

Systembeschreibung

- **Verschlussicherheitsklasse 6 (gem. DIN EN 1303: 2015-08)**
- **Zertifiziert zum Einbau in Feuerschutztüren**
- **Möglichkeit zur farblichen Kennzeichnung der Schlüssel**

SCHLISSWERK / SCHLÜSSELTECHNIK

- Je Schließseite 6 gefederte, massive Zuhaltungen
- Bestehend aus 12 sektional abgestuften Kern- und Gehäusestiften
- Massive Stiftzuhaltungen aus Hartbronze/Stahl, gehärtet und chemisch vernickelt
- Bis zu 11 massive Revisionsstifte, 45° angeordnet
- Taillierte Kern- und Gehäusestifte
- Einteiliges Zylindergehäuse massiv Messing, Oberfläche mehrstufig galvanisch behandelt, hoher Korrosionsschutz
- Zylinderkern massiv Messing
- Gewölbter Kernkopf mit Führungstrichter zum einfachen Schließen und Öffnen
- Schlüssel aus Neusilber, korrosionsfrei
- Vertikale Schlüsselführung
- Bis zu 19-fache Schließberechtigungsabfrage je Einzelschlüssel
- Schlüsselkopfform passgenau für DOM ClipTac
- Markenschutz: Das Schlüsselprofil ist durch eine eingetragene Marke geschützt
- Hoher technischer Schlüsselkopierschutz "Starline"
- Schlüsselhalmlänge auf alle gängigen Sicherheitsbeschläge abgestimmt
- Sicherungskarte im Lieferumfang enthalten
- Einsetzbar in Schließanlagen und als Einzelschließung

SERIENMÄSSIGE SICHERUNGSEINHEITEN DER DOM SCHLIESSANLAGENSYSTEME

- Angriffswiderstandsklasse C nach EN 1303
- 6 massive Stiftzuhaltungen mit einem Mindestdurchmesser von 2,7 mm

OPTIONALE SICHERUNGSEINHEITEN

- Verschiedene Bohrschutzvarianten erhältlich
- Modulartechnik mit erhöhtem Abreißschutz
- Angriffswiderstandsklasse D nach EN 1303



DOM RN

Systembeschreibung

- Zertifiziert zum Einbau in Feuerschutztüren (gem. dt. Materialprüfungsamt MPA)

SCHLIESSWERK / SCHLÜSSELTECHNIK

- Je Schließseite 5 gefederte, massive Zuhaltungen
- Bestehend aus 10 sektional abgestuften Kern- und Gehäusestiften
- Massive Stiftzuhaltungen aus Hartbronze/Stahl gehärtet und chemisch vernickelt
- Einteiliges Zylindergehäuse massiv Messing, Oberfläche mehrstufig galvanisch behandelt, hoher Korrosionsschutz
- Zylinderkern massiv Messing
- Gewölbter Kernkopf mit Führungstrichter zum einfachen Schließen und Öffnen.
- Schlüssel aus Stahl, vernickelt
- Vertikale Schlüsselführung
- Schlüsselkopfform passgenau für DOM ClipTac

SERIENMÄSSIGE SICHERUNGSEINHEITEN DER DOM SCHLIESSANLAGENSYSTEME

- Kern- und Gehäusestifte aus Hartbronze/Stahl gehärtet und chemisch vernickelt

OPTIONALE SICHERUNGSEINHEITEN

- Modulare Technik mit erhöhtem Abreißschutz



DOM diamant

Systembeschreibung

- Verschlussicherheitsklasse 6 (gem. DIN EN 1303 04/2005)
- Zertifiziert zum Einbau in Feuerschutztüren (gem. dt. Materialprüfungsamt MPA)

SCHLIESSWERK / SCHLÜSSELTECHNIK

- Je Schließseite 21 rotierende, unabhängig voneinander wirkende kugelgelagerte Segmente
- Rotierende Profil- und Kupplungssegmente aus rostfreiem Stahl
- 2 vorgelagerte Revisionsscheiben
- 3 axial angeordnete Sperrwalzen über die Peripherie des Schließwerks verteilt
- Zwangsgeführte Sperrfunktion der Sperrwalzen über alle Profilsegmente
- Hochwiderstandsfähiges, aussen massives Zylindergehäuse aus Edelstahl in MIM-Technologie, innen Duracast
- 1 axial angeordneter Arretierzylinder druckgelagert, zur Zwangssperrung bei abgezogenem Schlüssel
- Kernloses Schließwerk in Messingkäfig
- Verschleiß- und wartungsarm
- Schlüsselhalm aus Edelstahl
- Ergonomisch geformte Schlüsselreide
- Multilineares, dreidimensionales Schlüsselprofil, CNC gefertigt
- 35-fache Schließberechtigungsabfrage je Schlüssel
- Zylinder VdS BZ+

SERIENMÄSSIGE SICHERUNGSEINHEITEN DER DOM SCHLIESSANLAGENSYSTEME

- Verschlussicherheitsklasse 6 gemäß DIN 1303: 2005-04
- Erhöhter Bohr- und Kernziehschutz durch Zylinderkörper aus Edelstahl mit Hartmetalleinlage und Kern-Bohrschutzeinlage sowie Verbindungssteg aus Chrom-Nickel-Stahl
- 10 frei drehbar gelagerte Sperrsegmente aus Edelstahl
- Modularer Gehäuseaufbau
- Vor unberechtigtem Kopieren der Schlüssel geschützt durch dreidimensionales Schlüsseleinschneiden

OPTIONAL

- Zylindergehäuse in Duracast





DOM ix TwinStar®

Zylinder 333, 333K6

Alle Preise sind empfohlene Verkaufspreise in Euro

Maße in mm*	cod. Einzelschl.		gleichsperrend		ZHS Anlage		HS Anlage		GHS Anlage	
	exkl. MwSt.	inkl. MwSt.	exkl. MwSt.	inkl. MwSt.	exkl. MwSt.	inkl. MwSt.	exkl. MwSt.	inkl. MwSt.	exkl. MwSt.	inkl. MwSt.
30,5 / 30,5	212,10	254,52	218,90	262,68	242,50	291,00	257,50	309,00	303,40	364,08
27,5 / 35,5	230,00	276,00	236,80	284,16	260,40	312,48	275,40	330,48	321,30	385,56
27,5 / 40,5	230,00	276,00	236,80	284,16	260,40	312,48	275,40	330,48	321,30	385,56
27,5 / 45,5	247,90	297,48	254,70	305,64	278,30	333,96	293,30	351,96	339,20	407,04
27,5 / 50,5	247,90	297,48	254,70	305,64	278,30	333,96	293,30	351,96	339,20	407,04
30,5 / 35,5	230,00	276,00	236,80	284,16	260,40	312,48	275,40	330,48	321,30	385,56
30,5 / 40,5	230,00	276,00	236,80	284,16	260,40	312,48	275,40	330,48	321,30	385,56
30,5 / 45,5	247,90	297,48	254,70	305,64	278,30	333,96	293,30	351,96	339,20	407,04
30,5 / 50,5	247,90	297,48	254,70	305,64	278,30	333,96	293,30	351,96	339,20	407,04
30,5 / 55,5	265,80	318,96	272,60	327,12	296,20	355,44	311,20	373,44	357,10	428,52
30,5 / 60,5	265,80	318,96	272,60	327,12	296,20	355,44	311,20	373,44	357,10	428,52
30,5 / 65,5	283,70	340,44	290,50	348,60	314,10	376,92	329,10	394,92	375,00	450,00
30,5 / 70,5	283,70	340,44	290,50	348,60	314,10	376,92	329,10	394,92	375,00	450,00
30,5 / 75,5	313,30	375,96	320,10	384,12	343,70	412,44	358,70	430,44	404,60	485,52
30,5 / 80,5	313,30	375,96	320,10	384,12	343,70	412,44	358,70	430,44	404,60	485,52
35,5 / 35,5	247,90	297,48	254,70	305,64	278,30	333,96	293,30	351,96	339,20	407,04
35,5 / 40,5	247,90	297,48	254,70	305,64	278,30	333,96	293,30	351,96	339,20	407,04
35,5 / 45,5	265,80	318,96	272,60	327,12	296,20	355,44	311,20	373,44	357,10	428,52
35,5 / 50,5	265,80	318,96	272,60	327,12	296,20	355,44	311,20	373,44	357,10	428,52
35,5 / 55,5	283,70	340,44	290,50	348,60	314,10	376,92	329,10	394,92	375,00	450,00
35,5 / 60,5	283,70	340,44	290,50	348,60	314,10	376,92	329,10	394,92	375,00	450,00
35,5 / 65,5	313,30	375,96	320,10	384,12	343,70	412,44	358,70	430,44	404,60	485,52
35,5 / 70,5	313,30	375,96	320,10	384,12	343,70	412,44	358,70	430,44	404,60	485,52
35,5 / 75,5	342,90	411,48	349,70	419,64	373,30	447,96	388,30	465,96	434,20	521,04
35,5 / 80,5	342,90	411,48	349,70	419,64	373,30	447,96	388,30	465,96	434,20	521,04
40,5 / 40,5	247,90	297,48	254,70	305,64	278,30	333,96	293,30	351,96	339,20	407,04
40,5 / 45,5	265,80	318,96	272,60	327,12	296,20	355,44	311,20	373,44	357,10	428,52
40,5 / 50,5	265,80	318,96	272,60	327,12	296,20	355,44	311,20	373,44	357,10	428,52
40,5 / 55,5	283,70	340,44	290,50	348,60	314,10	376,92	329,10	394,92	375,00	450,00
40,5 / 60,5	283,70	340,44	290,50	348,60	314,10	376,92	329,10	394,92	375,00	450,00
40,5 / 65,5	313,30	375,96	320,10	384,12	343,70	412,44	358,70	430,44	404,60	485,52
40,5 / 70,5	313,30	375,96	320,10	384,12	343,70	412,44	358,70	430,44	404,60	485,52
40,5 / 75,5	342,90	411,48	349,70	419,64	373,30	447,96	388,30	465,96	434,20	521,04
40,5 / 80,5	342,90	411,48	349,70	419,64	373,30	447,96	388,30	465,96	434,20	521,04
45,5 / 45,5	283,70	340,44	290,50	348,60	314,10	376,92	329,10	394,92	375,00	450,00
45,5 / 50,5	283,70	340,44	290,50	348,60	314,10	376,92	329,10	394,92	375,00	450,00
45,5 / 55,5	313,30	375,96	320,10	384,12	343,70	412,44	358,70	430,44	404,60	485,52
45,5 / 60,5	313,30	375,96	320,10	384,12	343,70	412,44	358,70	430,44	404,60	485,52
45,5 / 65,5	342,90	411,48	349,70	419,64	373,30	447,96	388,30	465,96	434,20	521,04
45,5 / 70,5	342,90	411,48	349,70	419,64	373,30	447,96	388,30	465,96	434,20	521,04
45,5 / 75,5	372,50	447,00	379,30	455,16	402,90	483,48	417,90	501,48	463,80	556,56
50,5 / 50,5	283,70	340,44	290,50	348,60	314,10	376,92	329,10	394,92	375,00	450,00
50,5 / 55,5	313,30	375,96	320,10	384,12	343,70	412,44	358,70	430,44	404,60	485,52
50,5 / 60,5	313,30	375,96	320,10	384,12	343,70	412,44	358,70	430,44	404,60	485,52
50,5 / 65,5	342,90	411,48	349,70	419,64	373,30	447,96	388,30	465,96	434,20	521,04
50,5 / 70,5	342,90	411,48	349,70	419,64	373,30	447,96	388,30	465,96	434,20	521,04
55,5 / 55,5	342,90	411,48	349,70	419,64	373,30	447,96	388,30	465,96	434,20	521,04
55,5 / 60,5	342,90	411,48	349,70	419,64	373,30	447,96	388,30	465,96	434,20	521,04
55,5 / 65,5	372,50	447,00	379,30	455,16	402,90	483,48	417,90	501,48	463,80	556,56
60,5 / 60,5	342,90	411,48	349,70	419,64	373,30	447,96	388,30	465,96	434,20	521,04

DOM ix TwinStar® Halbzylinder 333H

Maße in mm*	cod. Einzelschl.		gleichsperrend		ZHS Anlage		HS Anlage		GHS Anlage	
	exkl. MwSt.	inkl. MwSt.	exkl. MwSt.	inkl. MwSt.	exkl. MwSt.	inkl. MwSt.	exkl. MwSt.	inkl. MwSt.	exkl. MwSt.	inkl. MwSt.
// 30,5	162,80	195,36	168,10	201,72	185,90	223,08	197,70	237,24	232,80	279,36
// 35,5	180,70	216,84	186,00	223,20	203,80	244,56	215,60	258,72	250,70	300,84
// 40,5	180,70	216,84	186,00	223,20	203,80	244,56	215,60	258,72	250,70	300,84
// 45,5	198,60	238,32	203,90	244,68	221,70	266,04	233,50	280,20	268,60	322,32
// 50,5	198,60	238,32	203,90	244,68	221,70	266,04	233,50	280,20	268,60	322,32
// 55,5	216,50	259,80	221,80	266,16	239,60	287,52	251,40	301,68	286,50	343,80
// 60,5	216,50	259,80	221,80	266,16	239,60	287,52	251,40	301,68	286,50	343,80
// 65,5	234,40	281,28	239,70	287,64	257,50	309,00	269,30	323,16	304,40	365,28
// 70,5	234,40	281,28	239,70	287,64	257,50	309,00	269,30	323,16	304,40	365,28

*ab Mitte Schließnase

DOM ix TwinStar® Verlängerungen je Zylinderseite	pro Zylinderseite	
	exkl. MwSt.	inkl. MwSt.
Bis zu 40 mm Gesamtverlängerung je angefangene 10 mm Verlängerung	17,90	21,48
Ab 40 mm Gesamtverlängerung je angefangene 10 mm Verlängerung	29,60	35,52

DOM ix TwinStar®

Sondertypen



Alle Preise sind empfohlene Verkaufspreise in Euro

Typ	Bezeichnung	cod. Einzelschl.		gleichsperrend		ZHS Anlage		HS Anlage		GHS Anlage	
		exkl. MwSt.	inkl. MwSt.	exkl. MwSt.	inkl. MwSt.	exkl. MwSt.	inkl. MwSt.	exkl. MwSt.	inkl. MwSt.	exkl. MwSt.	inkl. MwSt.
3017/325	Drehstangenschloss mit Aufschraubzylinder	203,00	243,60	209,20	251,04	232,10	278,52	246,40	295,68	290,10	348,12
382	Hebelzylinder (M26)	174,50	209,40	180,40	216,48	199,90	239,88	212,20	254,64	249,90	299,88
382 C	Hebelzylinder (M23)	174,50	209,40	180,40	216,48	199,90	239,88	212,20	254,64	249,90	299,88
382 SD	Zylinder für Schlüsseldepot	186,30	223,56	192,50	231,00	213,50	256,20	226,60	271,92	266,50	319,80
393	Schlüsselschalter	229,40	275,28	236,80	284,16	262,50	315,00	278,60	334,32	328,20	393,84
555 A/P	Außenzylinder für Aufschraubschlösser (Holztüren)	184,60	221,52	190,60	228,72	211,40	253,68	224,00	268,80	263,90	316,68
555 R	Außenzylinder für Aufschraubschlösser (Metalltüren)	190,10	228,12	196,50	235,80	217,80	261,36	231,20	277,44	272,40	326,88
777 - M	Hangschloss (Messing)	185,30	222,36	191,30	229,56	212,40	254,88	225,30	270,36	265,40	318,48
777-P 191	Schweres Hangschloss mit Zwangsschließung	260,90	313,08	269,00	322,80	298,20	357,84	316,80	380,16	373,00	447,60
325	Aufschraubzylinder	164,80	197,76	170,00	204,00	188,50	226,20	200,00	240,00	235,60	282,72
4013-01-12	Abschließbarer Fenstergriff inkl. Halbzylinder	307,10	368,52	317,10	380,52	351,50	421,80	373,10	447,72	439,80	527,76
4014-01-1	Zylinderolive inkl. Halbzylinder	313,90	376,68	324,20	389,04	359,30	431,16	381,40	457,68	449,30	539,16

DOM ix TwinStar® Modular		cod. Einzelschl.		gleichsperrend		ZHS Anlage		HS Anlage		GHS Anlage	
		exkl. MwSt.	inkl. MwSt.	exkl. MwSt.	inkl. MwSt.	exkl. MwSt.	inkl. MwSt.	exkl. MwSt.	inkl. MwSt.	exkl. MwSt.	inkl. MwSt.
333 MU	Doppelzylinderhälften	228,70	274,44	236,30	283,56	261,80	314,16	277,80	333,36	327,40	392,88
333 K6MU	Doppelzylinderhälften mit Standardknauf K6	228,70	274,44	236,30	283,56	261,80	314,16	277,80	333,36	327,40	392,88
333 HMU	Halbzylinderhälfte	150,70	180,84	156,00	187,20	172,50	207,00	183,10	219,72	215,90	259,08
333 HKMU	Halbzylinderhälfte mit Standardknauf K6*	74,70	89,64	74,70	89,64	74,70	89,64	74,70	89,64	74,70	89,64

*weitere Knaufformen auf Seite 45

DOM ix TwinStar® Aufpreise	Doppelzylinder		Halbzylinder	
	exkl. MwSt.	inkl. MwSt.	exkl. MwSt.	inkl. MwSt.
Zylinder modular sowie verstärkter Abreißschutz. Mit B, T, Ritzel kombinierbar.	42,80	51,36	42,80	51,36
Alle Färbungen außer 01	19,60	23,52	14,50	17,40
333T beidseitig sperrbar	23,00	27,60	-	-
Zahnritzel mit 10 oder 18 Zähnen ab 30 / 30	25,20	30,24	-	-
Zahnritzel beidseitig sperrbar mit 10 oder 18 Zähnen ab 30 / 30	42,00	50,40	-	-
Erhöhter Bohrschutz (Bitte mit einem B kennzeichnen)	44,90	53,88	23,60	28,32
Zertifizierter Freilauf FZG ab 35/35	63,30	75,96	-	-
2222 Doppelzylinder im Schweizer Profil	71,00	85,20	-	-
Knaufformen K1, K2, K3, K4 sowie KU	10,30	12,36	-	-
Knaufformen K2, K3, K6 für Amokzylinder (Rutschkupplung) ab 30 / 30	22,50	27,00	-	-

DOM ix TwinStar® Schließanlagenzuschläge	exkl. MwSt.	inkl. MwSt.
Schließanlagenerweiterung pro Zylinder	22,80	27,36

DOM ix TwinStar® Schlüssel	Zusatzschlüssel		Ersatzschlüssel	
	exkl. MwSt.	inkl. MwSt.	exkl. MwSt.	inkl. MwSt.
Einzelschlüssel	36,60	43,92	54,40	65,28
Hauptschlüssel oder Gruppenschlüssel	36,60	43,92	54,40	65,28
Generalhauptschlüssel	36,60	43,92	54,40	65,28

Halbzylinder mit Knauf		Alle Anlagen	
		exkl. MwSt.	inkl. MwSt.
333 HK	Halbzylinder nickel mit Standardknauf K6	73,20	87,84

*weitere Knaufformen auf Seite 45



DOM ix Twido®

Zylinder 333, 333K6

Alle Preise sind empfohlene Verkaufspreise in Euro

Maße in mm*	cod. Einzelschl.		gleichsperrend		ZHS Anlage		HS Anlage		GHS Anlage	
	exkl. MwSt.	inkl. MwSt.	exkl. MwSt.	inkl. MwSt.	exkl. MwSt.	inkl. MwSt.	exkl. MwSt.	inkl. MwSt.	exkl. MwSt.	inkl. MwSt.
30,5 / 30,5	192,90	231,48	199,40	239,28	222,20	266,64	236,30	283,56	280,10	336,12
27,5 / 35,5	210,80	252,96	217,30	260,76	240,10	288,12	254,20	305,04	298,00	357,60
27,5 / 40,5	210,80	252,96	217,30	260,76	240,10	288,12	254,20	305,04	298,00	357,60
27,5 / 45,5	228,70	274,44	235,20	282,24	258,00	309,60	272,10	326,52	315,90	379,08
27,5 / 50,5	228,70	274,44	235,20	282,24	258,00	309,60	272,10	326,52	315,90	379,08
30,5 / 35,5	210,80	252,96	217,30	260,76	240,10	288,12	254,20	305,04	298,00	357,60
30,5 / 40,5	210,80	252,96	217,30	260,76	240,10	288,12	254,20	305,04	298,00	357,60
30,5 / 45,5	228,70	274,44	235,20	282,24	258,00	309,60	272,10	326,52	315,90	379,08
30,5 / 50,5	228,70	274,44	235,20	282,24	258,00	309,60	272,10	326,52	315,90	379,08
30,5 / 55,5	246,60	295,92	253,10	303,72	275,90	331,08	290,00	348,00	333,80	400,56
30,5 / 60,5	246,60	295,92	253,10	303,72	275,90	331,08	290,00	348,00	333,80	400,56
30,5 / 65,5	264,50	317,40	271,00	325,20	293,80	352,56	307,90	369,48	351,70	422,04
30,5 / 70,5	264,50	317,40	271,00	325,20	293,80	352,56	307,90	369,48	351,70	422,04
30,5 / 75,5	294,10	352,92	300,60	360,72	323,40	388,08	337,50	405,00	381,30	457,56
30,5 / 80,5	294,10	352,92	300,60	360,72	323,40	388,08	337,50	405,00	381,30	457,56
35,5 / 35,5	228,70	274,44	235,20	282,24	258,00	309,60	272,10	326,52	315,90	379,08
35,5 / 40,5	228,70	274,44	235,20	282,24	258,00	309,60	272,10	326,52	315,90	379,08
35,5 / 45,5	246,60	295,92	253,10	303,72	275,90	331,08	290,00	348,00	333,80	400,56
35,5 / 50,5	246,60	295,92	253,10	303,72	275,90	331,08	290,00	348,00	333,80	400,56
35,5 / 55,5	264,50	317,40	271,00	325,20	293,80	352,56	307,90	369,48	351,70	422,04
35,5 / 60,5	264,50	317,40	271,00	325,20	293,80	352,56	307,90	369,48	351,70	422,04
35,5 / 65,5	294,10	352,92	300,60	360,72	323,40	388,08	337,50	405,00	381,30	457,56
35,5 / 70,5	294,10	352,92	300,60	360,72	323,40	388,08	337,50	405,00	381,30	457,56
35,5 / 75,5	323,70	388,44	330,20	396,24	353,00	423,60	367,10	440,52	410,90	493,08
35,5 / 80,5	323,70	388,44	330,20	396,24	353,00	423,60	367,10	440,52	410,90	493,08
40,5 / 40,5	228,70	274,44	235,20	282,24	258,00	309,60	272,10	326,52	315,90	379,08
40,5 / 45,5	246,60	295,92	253,10	303,72	275,90	331,08	290,00	348,00	333,80	400,56
40,5 / 50,5	246,60	295,92	253,10	303,72	275,90	331,08	290,00	348,00	333,80	400,56
40,5 / 55,5	264,50	317,40	271,00	325,20	293,80	352,56	307,90	369,48	351,70	422,04
40,5 / 60,5	264,50	317,40	271,00	325,20	293,80	352,56	307,90	369,48	351,70	422,04
40,5 / 65,5	294,10	352,92	300,60	360,72	323,40	388,08	337,50	405,00	381,30	457,56
40,5 / 70,5	294,10	352,92	300,60	360,72	323,40	388,08	337,50	405,00	381,30	457,56
40,5 / 75,5	323,70	388,44	330,20	396,24	353,00	423,60	367,10	440,52	410,90	493,08
40,5 / 80,5	323,70	388,44	330,20	396,24	353,00	423,60	367,10	440,52	410,90	493,08
45,5 / 45,5	264,50	317,40	271,00	325,20	293,80	352,56	307,90	369,48	351,70	422,04
45,5 / 50,5	264,50	317,40	271,00	325,20	293,80	352,56	307,90	369,48	351,70	422,04
45,5 / 55,5	294,10	352,92	300,60	360,72	323,40	388,08	337,50	405,00	381,30	457,56
45,5 / 60,5	294,10	352,92	300,60	360,72	323,40	388,08	337,50	405,00	381,30	457,56
45,5 / 65,5	323,70	388,44	330,20	396,24	353,00	423,60	367,10	440,52	410,90	493,08
45,5 / 70,5	323,70	388,44	330,20	396,24	353,00	423,60	367,10	440,52	410,90	493,08
45,5 / 75,5	353,30	423,96	359,80	431,76	382,60	459,12	396,70	476,04	440,50	528,60
50,5 / 50,5	264,50	317,40	271,00	325,20	293,80	352,56	307,90	369,48	351,70	422,04
50,5 / 55,5	294,10	352,92	300,60	360,72	323,40	388,08	337,50	405,00	381,30	457,56
50,5 / 60,5	294,10	352,92	300,60	360,72	323,40	388,08	337,50	405,00	381,30	457,56
50,5 / 65,5	323,70	388,44	330,20	396,24	353,00	423,60	367,10	440,52	410,90	493,08
50,5 / 70,5	323,70	388,44	330,20	396,24	353,00	423,60	367,10	440,52	410,90	493,08
55,5 / 55,5	323,70	388,44	330,20	396,24	353,00	423,60	367,10	440,52	410,90	493,08
55,5 / 60,5	323,70	388,44	330,20	396,24	353,00	423,60	367,10	440,52	410,90	493,08
55,5 / 65,5	353,30	423,96	359,80	431,76	382,60	459,12	396,70	476,04	440,50	528,60
60,5 / 60,5	323,70	388,44	330,20	396,24	353,00	423,60	367,10	440,52	410,90	493,08

DOM ix Twido® Halbzylinder 333H

Maße in mm*	cod. Einzelschl.		gleichsperrend		ZHS Anlage		HS Anlage		GHS Anlage	
	exkl. MwSt.	inkl. MwSt.	exkl. MwSt.	inkl. MwSt.	exkl. MwSt.	inkl. MwSt.	exkl. MwSt.	inkl. MwSt.	exkl. MwSt.	inkl. MwSt.
// 30,5	149,30	179,16	154,30	185,16	170,70	204,84	181,30	217,56	213,70	256,44
// 35,5	167,20	200,64	172,20	206,64	188,60	226,32	199,20	239,04	231,60	277,92
// 40,5	167,20	200,64	172,20	206,64	188,60	226,32	199,20	239,04	231,60	277,92
// 45,5	185,10	222,12	190,10	228,12	206,50	247,80	217,10	260,52	249,50	299,40
// 50,5	185,10	222,12	190,10	228,12	206,50	247,80	217,10	260,52	249,50	299,40
// 55,5	203,00	243,60	208,00	249,60	224,40	269,28	235,00	282,00	267,40	320,88
// 60,5	203,00	243,60	208,00	249,60	224,40	269,28	235,00	282,00	267,40	320,88
// 65,5	220,90	265,08	225,90	271,08	242,30	290,76	252,90	303,48	285,30	342,36
// 70,5	220,90	265,08	225,90	271,08	242,30	290,76	252,90	303,48	285,30	342,36

*ab Mitte Schließnase

DOM ix Twido® Verlängerungen je Zylinderseite	pro Zylinderseite	
	exkl. MwSt.	inkl. MwSt.
Bis zu 40 mm Gesamtverlängerung je angefangene 10 mm Verlängerung	17,90	21,48
Ab 40 mm Gesamtverlängerung je angefangene 10 mm Verlängerung	29,60	35,52



Alle Preise sind empfohlene Verkaufspreise in Euro

DOM ix Twido®

Sondertypen

Typ	Bezeichnung	cod. Einzelschl.		gleichsperrend		ZHS Anlage		HS Anlage		GHS Anlage	
		exkl. MwSt.	inkl. MwSt.	exkl. MwSt.	inkl. MwSt.	exkl. MwSt.	inkl. MwSt.	exkl. MwSt.	inkl. MwSt.	exkl. MwSt.	inkl. MwSt.
3017/325	Drehstangenschloss mit Aufschraubzylinder	193,40	232,08	199,40	239,28	221,10	265,32	234,70	281,64	276,30	331,56
382	Hebelzylinder (M26)	166,30	199,56	171,50	205,80	190,00	228,00	201,90	242,28	238,00	285,60
382 C	Hebelzylinder (M23)	166,30	199,56	171,50	205,80	190,00	228,00	201,90	242,28	238,00	285,60
382 SD	Zylinder für Schlüsseldepot	178,70	214,44	184,20	221,04	204,40	245,28	216,80	260,16	255,40	306,48
393	Schlüsselschalter	226,60	271,92	234,40	281,28	259,50	311,40	275,10	330,12	324,40	389,28
555 A/P/D	Außenzylinder für Aufschraubschlösser (Holztüren)	176,10	211,32	182,20	218,64	201,90	242,28	214,10	256,92	252,20	302,64
555 R	Außenzylinder für Aufschraubschlösser (Metalltüren)	182,40	218,88	188,10	225,72	208,80	250,56	221,40	265,68	260,90	313,08
777 M	Hangschloss (Messing)	175,40	210,48	180,80	216,96	200,70	240,84	213,00	255,60	250,80	300,96
777 P 191	Schweres Hangschloss mit Zwangsschließung	269,20	323,04	277,60	333,12	307,70	369,24	326,70	392,04	385,00	462,00
325	Aufschraubzylinder	154,20	185,04	158,90	190,68	175,90	211,08	187,00	224,40	219,90	263,88
4013.01.12	Abschließbarer Fenstergriff inkl. Halbzylinder	291,40	349,68	300,70	360,84	333,50	400,20	354,00	424,80	417,00	500,40
4014.01.1	Zylinderolive inkl. Halbzylinder	298,70	358,44	308,30	369,96	341,60	409,92	362,70	435,24	427,00	512,40

DOM ix Twido® Modular		cod. Einzelschl.		gleichsperrend		ZHS Anlage		HS Anlage		GHS Anlage	
		exkl. MwSt.	inkl. MwSt.	exkl. MwSt.	inkl. MwSt.	exkl. MwSt.	inkl. MwSt.	exkl. MwSt.	inkl. MwSt.	exkl. MwSt.	inkl. MwSt.
333 MU	Doppelzylinderhälften	213,60	256,32	220,10	264,12	244,20	293,04	259,30	311,16	305,30	366,36
333 K6MU	Doppelzylinderhälften mit Standardknauf K6	213,60	256,32	220,10	264,12	244,20	293,04	259,30	311,16	305,30	366,36
333 HMU	Halbzylinderhälfte	150,40	180,48	155,00	186,00	171,80	206,16	182,30	218,76	215,10	258,12
333 HKMU	Halbzylinderhälfte mit Standardknauf K6*	74,70	89,64	74,70	89,64	74,70	89,64	74,70	89,64	74,70	89,64

*weitere Knaufformen auf Seite 45

DOM ix Twido® Aufpreise	Doppelzylinder		Halbzylinder	
	exkl. MwSt.	inkl. MwSt.	exkl. MwSt.	inkl. MwSt.
Zylinder modular sowie verstärkter Abreißschutz. Mit B, T, Ritzel kombinierbar.	42,80	51,36	42,80	51,36
Alle Färbungen außer 01	19,60	23,52	14,50	17,40
333T beidseitig sperrbar	23,00	27,60	-	-
Zahnritzel mit 10 oder 18 Zähnen ab 30 / 30	25,20	30,24	-	-
Zahnritzel beidseitig sperrbar mit 10 oder 18 Zähnen ab 30 / 30	42,00	50,40	-	-
Erhöhter Bohrschutz (Bitte mit einem B kennzeichnen)	44,90	53,88	23,60	28,32
Zertifizierter Freilauf FZG ab 35/35	63,30	75,96	-	-
2222 Doppelzylinder im Schweizer Profil	71,00	85,20	-	-
Knaufformen K1, K2, K3, K4 sowie KU	10,30	12,36	-	-
Knaufformen K2, K3, K6 für Amokzylinder (Rutschkupplung) ab 30 / 30	22,50	27,00	-	-

DOM ix Twido® Schließanlagenzuschläge	exkl. MwSt.	inkl. MwSt.
Schließanlagenerweiterung pro Zylinder	22,80	27,36

DOM ix Twido® Schlüssel	Zusatzschlüssel		Ersatzschlüssel	
	exkl. MwSt.	inkl. MwSt.	exkl. MwSt.	inkl. MwSt.
Einzelschlüssel	36,60	43,92	54,40	65,28
Hauptschlüssel oder Gruppenschlüssel	36,60	43,92	54,40	65,28
Generalschlüssel	36,60	43,92	54,40	65,28

Halbzylinder mit Knauf		Alle Anlagen	
		exkl. MwSt.	inkl. MwSt.
333 HK	Halbzylinder nickel mit Standardknauf K6	73,20	87,84

*weitere Knaufformen auf Seite 45



DOM ix Teco®

Zylinder 333, 333K6

Alle Preise sind empfohlene Verkaufspreise in Euro

Maße in mm*	cod. Einzelschl.		gleichsperrend		ZHS Anlage		HS Anlage		GHS Anlage	
	exkl. MwSt.	inkl. MwSt.	exkl. MwSt.	inkl. MwSt.	exkl. MwSt.	inkl. MwSt.	exkl. MwSt.	inkl. MwSt.	exkl. MwSt.	inkl. MwSt.
30,5 / 30,5	154,50	185,40	159,40	191,28	177,80	213,36	189,10	226,92	224,20	269,04
27,5 / 35,5	172,40	206,88	177,30	212,76	195,70	234,84	207,00	248,40	242,10	290,52
27,5 / 40,5	172,40	206,88	177,30	212,76	195,70	234,84	207,00	248,40	242,10	290,52
27,5 / 45,5	190,30	228,36	195,20	234,24	213,60	256,32	224,90	269,88	260,00	312,00
27,5 / 50,5	190,30	228,36	195,20	234,24	213,60	256,32	224,90	269,88	260,00	312,00
30,5 / 35,5	172,40	206,88	177,30	212,76	195,70	234,84	207,00	248,40	242,10	290,52
30,5 / 40,5	172,40	206,88	177,30	212,76	195,70	234,84	207,00	248,40	242,10	290,52
30,5 / 45,5	190,30	228,36	195,20	234,24	213,60	256,32	224,90	269,88	260,00	312,00
30,5 / 50,5	190,30	228,36	195,20	234,24	213,60	256,32	224,90	269,88	260,00	312,00
30,5 / 55,5	208,20	249,84	213,10	255,72	231,50	277,80	242,80	291,36	277,90	333,48
30,5 / 60,5	208,20	249,84	213,10	255,72	231,50	277,80	242,80	291,36	277,90	333,48
30,5 / 65,5	226,10	271,32	231,00	277,20	249,40	299,28	260,70	312,84	295,80	354,96
30,5 / 70,5	226,10	271,32	231,00	277,20	249,40	299,28	260,70	312,84	295,80	354,96
30,5 / 75,5	255,70	306,84	260,60	312,72	279,00	334,80	290,30	348,36	325,40	390,48
30,5 / 80,5	255,70	306,84	260,60	312,72	279,00	334,80	290,30	348,36	325,40	390,48
35,5 / 35,5	190,30	228,36	195,20	234,24	213,60	256,32	224,90	269,88	260,00	312,00
35,5 / 40,5	190,30	228,36	195,20	234,24	213,60	256,32	224,90	269,88	260,00	312,00
35,5 / 45,5	208,20	249,84	213,10	255,72	231,50	277,80	242,80	291,36	277,90	333,48
35,5 / 50,5	208,20	249,84	213,10	255,72	231,50	277,80	242,80	291,36	277,90	333,48
35,5 / 55,5	226,10	271,32	231,00	277,20	249,40	299,28	260,70	312,84	295,80	354,96
35,5 / 60,5	226,10	271,32	231,00	277,20	249,40	299,28	260,70	312,84	295,80	354,96
35,5 / 65,5	255,70	306,84	260,60	312,72	279,00	334,80	290,30	348,36	325,40	390,48
35,5 / 70,5	255,70	306,84	260,60	312,72	279,00	334,80	290,30	348,36	325,40	390,48
35,5 / 75,5	285,30	342,36	290,20	348,24	308,60	370,32	319,90	383,88	355,00	426,00
35,5 / 80,5	285,30	342,36	290,20	348,24	308,60	370,32	319,90	383,88	355,00	426,00
40,5 / 40,5	190,30	228,36	195,20	234,24	213,60	256,32	224,90	269,88	260,00	312,00
40,5 / 45,5	208,20	249,84	213,10	255,72	231,50	277,80	242,80	291,36	277,90	333,48
40,5 / 50,5	208,20	249,84	213,10	255,72	231,50	277,80	242,80	291,36	277,90	333,48
40,5 / 55,5	226,10	271,32	231,00	277,20	249,40	299,28	260,70	312,84	295,80	354,96
40,5 / 60,5	226,10	271,32	231,00	277,20	249,40	299,28	260,70	312,84	295,80	354,96
40,5 / 65,5	255,70	306,84	260,60	312,72	279,00	334,80	290,30	348,36	325,40	390,48
40,5 / 70,5	255,70	306,84	260,60	312,72	279,00	334,80	290,30	348,36	325,40	390,48
40,5 / 75,5	285,30	342,36	290,20	348,24	308,60	370,32	319,90	383,88	355,00	426,00
40,5 / 80,5	285,30	342,36	290,20	348,24	308,60	370,32	319,90	383,88	355,00	426,00
45,5 / 45,5	226,10	271,32	231,00	277,20	249,40	299,28	260,70	312,84	295,80	354,96
45,5 / 50,5	226,10	271,32	231,00	277,20	249,40	299,28	260,70	312,84	295,80	354,96
45,5 / 55,5	255,70	306,84	260,60	312,72	279,00	334,80	290,30	348,36	325,40	390,48
45,5 / 60,5	255,70	306,84	260,60	312,72	279,00	334,80	290,30	348,36	325,40	390,48
45,5 / 65,5	285,30	342,36	290,20	348,24	308,60	370,32	319,90	383,88	355,00	426,00
45,5 / 70,5	285,30	342,36	290,20	348,24	308,60	370,32	319,90	383,88	355,00	426,00
45,5 / 75,5	314,90	377,88	319,80	383,76	338,20	405,84	349,50	419,40	384,60	461,52
50,5 / 50,5	226,10	271,32	231,00	277,20	249,40	299,28	260,70	312,84	295,80	354,96
50,5 / 55,5	255,70	306,84	260,60	312,72	279,00	334,80	290,30	348,36	325,40	390,48
50,5 / 60,5	255,70	306,84	260,60	312,72	279,00	334,80	290,30	348,36	325,40	390,48
50,5 / 65,5	285,30	342,36	290,20	348,24	308,60	370,32	319,90	383,88	355,00	426,00
50,5 / 70,5	285,30	342,36	290,20	348,24	308,60	370,32	319,90	383,88	355,00	426,00
55,5 / 55,5	285,30	342,36	290,20	348,24	308,60	370,32	319,90	383,88	355,00	426,00
55,5 / 60,5	285,30	342,36	290,20	348,24	308,60	370,32	319,90	383,88	355,00	426,00
55,5 / 65,5	314,90	377,88	319,80	383,76	338,20	405,84	349,50	419,40	384,60	461,52
60,5 / 60,5	285,30	342,36	290,20	348,24	308,60	370,32	319,90	383,88	355,00	426,00

DOM ix Teco® Halbzylinder 333H

Maße in mm*	cod. Einzelschl.		gleichsperrend		ZHS Anlage		HS Anlage		GHS Anlage	
	exkl. MwSt.	inkl. MwSt.	exkl. MwSt.	inkl. MwSt.	exkl. MwSt.	inkl. MwSt.	exkl. MwSt.	inkl. MwSt.	exkl. MwSt.	inkl. MwSt.
// 30,5	122,30	146,76	126,30	151,56	140,10	168,12	148,60	178,32	174,90	209,88
// 35,5	140,20	168,24	144,20	173,04	158,00	189,60	166,50	199,80	192,80	231,36
// 40,5	140,20	168,24	144,20	173,04	158,00	189,60	166,50	199,80	192,80	231,36
// 45,5	158,10	189,72	162,10	194,52	175,90	211,08	184,40	221,28	210,70	252,84
// 50,5	158,10	189,72	162,10	194,52	175,90	211,08	184,40	221,28	210,70	252,84
// 55,5	176,00	211,20	180,00	216,00	193,80	232,56	202,30	242,76	228,60	274,32
// 60,5	176,00	211,20	180,00	216,00	193,80	232,56	202,30	242,76	228,60	274,32
// 65,5	193,90	232,68	197,90	237,48	211,70	254,04	220,20	264,24	246,50	295,80
// 70,5	193,90	232,68	197,90	237,48	211,70	254,04	220,20	264,24	246,50	295,80

*ab Mitte Schließnase

DOM ix Teco® Verlängerungen je Zylinderseite	pro Zylinderseite	
	exkl. MwSt.	inkl. MwSt.
Bis zu 40 mm Gesamtverlängerung je angefangene 10 mm Verlängerung	17,90	21,48
Ab 40 mm Gesamtverlängerung je angefangene 10 mm Verlängerung	29,60	35,52



DOM ix Teco®

Sondertypen

Alle Preise sind empfohlene Verkaufspreise in Euro

Typ	Bezeichnung	cod. Einzelschl.		gleichsperrend		ZHS Anlage		HS Anlage		GHS Anlage	
		exkl. MwSt.	inkl. MwSt.	exkl. MwSt.	inkl. MwSt.	exkl. MwSt.	inkl. MwSt.	exkl. MwSt.	inkl. MwSt.	exkl. MwSt.	inkl. MwSt.
3017/325	Drehstangenschloss mit Aufschraubzylinder	164,00	196,80	169,50	203,40	187,80	225,36	199,40	239,28	235,00	282,00
382	Hebelzylinder (M26)	141,90	170,28	146,70	176,04	162,60	195,12	172,20	206,64	203,00	243,60
382 C	Hebelzylinder (M23)	141,90	170,28	146,70	176,04	162,60	195,12	172,20	206,64	203,00	243,60
382 SD	Zylinder für Schlüsseldepot	154,50	185,40	159,40	191,28	176,50	211,80	187,40	224,88	220,70	264,84
393	Schlüsselschalter	191,30	229,56	197,30	236,76	219,20	263,04	232,10	278,52	273,90	328,68
555 A/P/D	Außenzylinder für Aufschraubschlösser (Holztüren)	152,30	182,76	156,90	188,28	174,40	209,28	184,80	221,76	217,80	261,36
555 R	Außenzylinder für Aufschraubschlösser (Metalltüren)	158,30	189,96	163,30	195,96	181,00	217,20	191,90	230,28	226,50	271,80
777 M	Hangschloss (Messing)	148,90	178,68	153,90	184,68	170,60	204,72	180,90	217,08	212,80	255,36
777 P 191	Schweres Hangschloss mit Zwangsschließung	239,70	287,64	247,80	297,36	274,70	329,64	291,40	349,68	343,40	412,08
325	Aufschraubzylinder	124,40	149,28	128,50	154,20	142,20	170,64	151,20	181,44	178,00	213,60
4013.01.12	Abschließbarer Fenstergriff inkl. Halbzylinder	264,30	317,16	272,90	327,48	302,60	363,12	320,90	385,08	378,00	453,60
4014.01.1	Zylinderolive inkl. Halbzylinder	271,40	325,68	280,50	336,60	310,80	372,96	330,00	396,00	388,30	465,96

DOM ix Teco® Modular		cod. Einzelschl.		gleichsperrend		ZHS Anlage		HS Anlage		GHS Anlage	
		exkl. MwSt.	inkl. MwSt.	exkl. MwSt.	inkl. MwSt.	exkl. MwSt.	inkl. MwSt.	exkl. MwSt.	inkl. MwSt.	exkl. MwSt.	inkl. MwSt.
333 MU	Doppelzylinderhälften	174,40	209,28	180,20	216,24	199,60	239,52	211,80	254,16	249,70	299,64
333 K6MU	Doppelzylinderhälften mit Standardknauf K6	174,40	209,28	180,20	216,24	199,60	239,52	211,80	254,16	249,70	299,64
333 HMU	Halbzylinderhälfte	119,30	143,16	123,20	147,84	136,70	164,04	145,00	174,00	170,60	204,72
333 HKMU	Halbzylinderhälfte mit Standardknauf K6*	74,70	89,64	74,70	89,64	74,70	89,64	74,70	89,64	74,70	89,64

*weitere Knaufformen auf Seite 45

DOM ix Teco® Aufpreise	Doppelzylinder		Halbzylinder	
	exkl. MwSt.	inkl. MwSt.	exkl. MwSt.	inkl. MwSt.
Zylinder modular sowie verstärkter Abreißschutz. Mit B, T, Ritzel kombinierbar.	42,80	51,36	42,80	51,36
Alle Färbungen außer 01	19,60	23,52	14,50	17,40
333T beidseitig sperrbar	23,00	27,60	-	-
Zahnritzel mit 10 oder 18 Zähnen ab 30 / 30	25,20	30,24	-	-
Zahnritzel beidseitig sperrbar mit 10 oder 18 Zähnen ab 30 / 30	42,00	50,40	-	-
Erhöhter Bohrschutz (Bitte mit einem B kennzeichnen)	44,90	53,88	23,60	28,32
Zertifizierter Freilauf FZG ab 35/35	63,30	75,96	-	-
2222 Doppelzylinder im Schweizer Profil	71,00	85,20	-	--
Knaufformen K1, K2, K3, K4 sowie KU	10,30	12,36	-	-
Knaufformen K2, K3, K6 für Amokzylinder (Rutschkupplung) ab 30 / 30	22,50	27,00	-	-

DOM ix Teco® Schließanlagenzuschläge	exkl. MwSt.	inkl. MwSt.
Schließanlagenenerweiterung pro Zylinder	22,80	27,36

DOM ix Teco® Schlüssel	Zusatzschlüssel		Ersatzschlüssel	
	exkl. MwSt.	inkl. MwSt.	exkl. MwSt.	inkl. MwSt.
Einzelschlüssel	36,60	43,92	54,40	65,28
Hauptschlüssel oder Gruppenschlüssel	36,60	43,92	54,40	65,28
Generalhauptschlüssel	36,60	43,92	54,40	65,28

Halbzylinder mit Knauf		Alle Anlagen	
		exkl. MwSt.	inkl. MwSt.
333 HK	Halbzylinder nickel mit Standardknauf K6	73,20	87,84

*weitere Knaufformen auf Seite 45



DOM rs Sirius / DOM RS Sigma

Zylinder 333, 333K6

Alle Preise sind empfohlene Verkaufspreise in Euro

Maße in mm*	cod. Einzelschl.**		gleichsperrend**		ZHS Anlage		HS Anlage		GHS Anlage	
	exkl. MwSt.	inkl. MwSt.	exkl. MwSt.	inkl. MwSt.	exkl. MwSt.	inkl. MwSt.	exkl. MwSt.	inkl. MwSt.	exkl. MwSt.	inkl. MwSt.
30,5 / 30,5	129,70	155,64	133,70	160,44	148,10	177,72	157,40	188,88	185,40	222,48
27,5 / 35,5	147,60	177,12	151,60	181,92	166,00	199,20	175,30	210,36	203,30	243,96
27,5 / 40,5	147,60	177,12	151,60	181,92	166,00	199,20	175,30	210,36	203,30	243,96
27,5 / 45,5	165,50	198,60	169,50	203,40	183,90	220,68	193,20	231,84	221,20	265,44
27,5 / 50,5	165,50	198,60	169,50	203,40	183,90	220,68	193,20	231,84	221,20	265,44
30,5 / 35,5	147,60	177,12	151,60	181,92	166,00	199,20	175,30	210,36	203,30	243,96
30,5 / 40,5	147,60	177,12	151,60	181,92	166,00	199,20	175,30	210,36	203,30	243,96
30,5 / 45,5	165,50	198,60	169,50	203,40	183,90	220,68	193,20	231,84	221,20	265,44
30,5 / 50,5	165,50	198,60	169,50	203,40	183,90	220,68	193,20	231,84	221,20	265,44
30,5 / 55,5	183,40	220,08	187,40	224,88	201,80	242,16	211,10	253,32	239,10	286,92
30,5 / 60,5	183,40	220,08	187,40	224,88	201,80	242,16	211,10	253,32	239,10	286,92
30,5 / 65,5	201,30	241,56	205,30	246,36	219,70	263,64	229,00	274,80	257,00	308,40
30,5 / 70,5	201,30	241,56	205,30	246,36	219,70	263,64	229,00	274,80	257,00	308,40
30,5 / 75,5	230,90	277,08	234,90	281,88	249,30	299,16	258,60	310,32	286,60	343,92
30,5 / 80,5	230,90	277,08	234,90	281,88	249,30	299,16	258,60	310,32	286,60	343,92
35,5 / 35,5	165,50	198,60	169,50	203,40	183,90	220,68	193,20	231,84	221,20	265,44
35,5 / 40,5	165,50	198,60	169,50	203,40	183,90	220,68	193,20	231,84	221,20	265,44
35,5 / 45,5	183,40	220,08	187,40	224,88	201,80	242,16	211,10	253,32	239,10	286,92
35,5 / 50,5	183,40	220,08	187,40	224,88	201,80	242,16	211,10	253,32	239,10	286,92
35,5 / 55,5	201,30	241,56	205,30	246,36	219,70	263,64	229,00	274,80	257,00	308,40
35,5 / 60,5	201,30	241,56	205,30	246,36	219,70	263,64	229,00	274,80	257,00	308,40
35,5 / 65,5	230,90	277,08	234,90	281,88	249,30	299,16	258,60	310,32	286,60	343,92
35,5 / 70,5	230,90	277,08	234,90	281,88	249,30	299,16	258,60	310,32	286,60	343,92
35,5 / 75,5	260,50	312,60	264,50	317,40	278,90	334,68	288,20	345,84	316,20	379,44
35,5 / 80,5	260,50	312,60	264,50	317,40	278,90	334,68	288,20	345,84	316,20	379,44
40,5 / 40,5	165,50	198,60	169,50	203,40	183,90	220,68	193,20	231,84	221,20	265,44
40,5 / 45,5	183,40	220,08	187,40	224,88	201,80	242,16	211,10	253,32	239,10	286,92
40,5 / 50,5	183,40	220,08	187,40	224,88	201,80	242,16	211,10	253,32	239,10	286,92
40,5 / 55,5	201,30	241,56	205,30	246,36	219,70	263,64	229,00	274,80	257,00	308,40
40,5 / 60,5	201,30	241,56	205,30	246,36	219,70	263,64	229,00	274,80	257,00	308,40
40,5 / 65,5	230,90	277,08	234,90	281,88	249,30	299,16	258,60	310,32	286,60	343,92
40,5 / 70,5	230,90	277,08	234,90	281,88	249,30	299,16	258,60	310,32	286,60	343,92
40,5 / 75,5	260,50	312,60	264,50	317,40	278,90	334,68	288,20	345,84	316,20	379,44
40,5 / 80,5	260,50	312,60	264,50	317,40	278,90	334,68	288,20	345,84	316,20	379,44
45,5 / 45,5	201,30	241,56	205,30	246,36	219,70	263,64	229,00	274,80	257,00	308,40
45,5 / 50,5	201,30	241,56	205,30	246,36	219,70	263,64	229,00	274,80	257,00	308,40
45,5 / 55,5	230,90	277,08	234,90	281,88	249,30	299,16	258,60	310,32	286,60	343,92
45,5 / 60,5	230,90	277,08	234,90	281,88	249,30	299,16	258,60	310,32	286,60	343,92
45,5 / 65,5	260,50	312,60	264,50	317,40	278,90	334,68	288,20	345,84	316,20	379,44
45,5 / 70,5	260,50	312,60	264,50	317,40	278,90	334,68	288,20	345,84	316,20	379,44
45,5 / 75,5	290,10	348,12	294,10	352,92	308,50	370,20	317,80	381,36	345,80	414,96
50,5 / 50,5	201,30	241,56	205,30	246,36	219,70	263,64	229,00	274,80	257,00	308,40
50,5 / 55,5	230,90	277,08	234,90	281,88	249,30	299,16	258,60	310,32	286,60	343,92
50,5 / 60,5	230,90	277,08	234,90	281,88	249,30	299,16	258,60	310,32	286,60	343,92
50,5 / 65,5	260,50	312,60	264,50	317,40	278,90	334,68	288,20	345,84	316,20	379,44
50,5 / 70,5	260,50	312,60	264,50	317,40	278,90	334,68	288,20	345,84	316,20	379,44
55,5 / 55,5	260,50	312,60	264,50	317,40	278,90	334,68	288,20	345,84	316,20	379,44
55,5 / 60,5	260,50	312,60	264,50	317,40	278,90	334,68	288,20	345,84	316,20	379,44
55,5 / 65,5	290,10	348,12	294,10	352,92	308,50	370,20	317,80	381,36	345,80	414,96
60,5 / 60,5	260,50	312,60	264,50	317,40	278,90	334,68	288,20	345,84	316,20	379,44

DOM rs Sirius / RS Sigma Halbzylinder 333H

Maße in mm*	cod. Einzelschl.**		gleichsperrend**		ZHS Anlage		HS Anlage		GHS Anlage	
	exkl. MwSt.	inkl. MwSt.	exkl. MwSt.	inkl. MwSt.	exkl. MwSt.	inkl. MwSt.	exkl. MwSt.	inkl. MwSt.	exkl. MwSt.	inkl. MwSt.
// 30,5	101,50	121,80	104,70	125,64	115,90	139,08	123,10	147,72	145,20	174,24
// 35,5	119,40	143,28	122,60	147,12	133,80	160,56	141,00	169,20	163,10	195,72
// 40,5	119,40	143,28	122,60	147,12	133,80	160,56	141,00	169,20	163,10	195,72
// 45,5	137,30	164,76	140,50	168,60	151,70	182,04	158,90	190,68	181,00	217,20
// 50,5	137,30	164,76	140,50	168,60	151,70	182,04	158,90	190,68	181,00	217,20
// 55,5	155,20	186,24	158,40	190,08	169,60	203,52	176,80	212,16	198,90	238,68
// 60,5	155,20	186,24	158,40	190,08	169,60	203,52	176,80	212,16	198,90	238,68
// 65,5	173,10	207,72	176,30	211,56	187,50	225,00	194,70	233,64	216,80	260,16
// 70,5	173,10	207,72	176,30	211,56	187,50	225,00	194,70	233,64	216,80	260,16

* ab Mitte Schließnase

** nur bei DOM rs Sirius

DOM rs Sirius / RS Sigma Verlängerungen je Zylinderseite	pro Zylinderseite	
	exkl. MwSt.	inkl. MwSt.
Bis zu 40 mm Gesamtverlängerung je angefangene 10 mm Verlängerung	17,90	21,48
Ab 40 mm Gesamtverlängerung je angefangene 10 mm Verlängerung	29,60	35,52



Alle Preise sind empfohlene Verkaufspreise in Euro

DOM rs Sirius / DOM RS Sigma

Sondertypen

Typ	Bezeichnung	cod. Einzelschl.**		gleichsperrend**		ZHS Anlage		HS Anlage		GHS Anlage	
		exkl. MwSt.	inkl. MwSt.	exkl. MwSt.	inkl. MwSt.	exkl. MwSt.	inkl. MwSt.	exkl. MwSt.	inkl. MwSt.	exkl. MwSt.	inkl. MwSt.
382	Hebelzylinder (M26)	122,30	146,76	126,40	151,68	140,00	168,00	148,80	178,56	174,90	209,88
382 C	Hebelzylinder (M23)	122,30	146,76	126,40	151,68	140,00	168,00	148,80	178,56	174,90	209,88
382 SD	Zylinder für Schlüsseldepot	134,50	161,40	138,60	166,32	153,80	184,56	163,10	195,72	192,30	230,76
393	Schlüsselschalter	166,80	200,16	172,10	206,52	190,80	228,96	202,70	243,24	238,50	286,20
555 A/P/D	Außenzylinder für Aufschraub-schlösser (Holztüren)	132,30	158,76	136,50	163,80	151,20	181,44	160,80	192,96	189,30	227,16
555 R	Außenzylinder für Aufschraub-schlösser (Metalltüren)	137,90	165,48	142,30	170,76	158,00	189,60	167,80	201,36	197,60	237,12
777-02-M	Hangschloss (Messing)	126,50	151,80	130,50	156,60	145,00	174,00	153,70	184,44	180,90	217,08
777 P 191	Schweres Hangschloss mit Zwangsschließung	223,20	267,84	230,60	276,72	255,60	306,72	271,20	325,44	319,60	383,52
325	Aufschraubzylinder	111,90	134,28	115,40	138,48	128,10	153,72	135,80	162,96	159,90	191,88

DOM rs Sirius / RS Sigma Modular		cod. Einzelschl. **		gleichsperrend**		ZHS Anlage		HS Anlage		GHS Anlage	
		exkl. MwSt.	inkl. MwSt.	exkl. MwSt.	inkl. MwSt.	exkl. MwSt.	inkl. MwSt.	exkl. MwSt.	inkl. MwSt.	exkl. MwSt.	inkl. MwSt.
333 MU	Doppelzylinderhälften	146,70	176,04	151,40	181,68	168,10	201,72	178,40	214,08	209,90	251,88
333 K6MU	Doppelzylinderhälften mit Standardknauf K6	146,70	176,04	151,40	181,68	168,10	201,72	178,40	214,08	209,90	251,88
333 HMU	Halbzylinderhälfte	101,50	121,80	104,70	125,64	115,90	139,08	123,10	147,72	145,20	174,24
333 HKMU	Halbzylinderhälfte mit Standardknauf K6*	74,70	89,64	74,70	89,64	74,70	89,64	74,70	89,64	74,70	89,64

*weitere Knaufformen auf Seite 45

** nur bei DOM rs Sirius

DOM rs Sirius / RS Sigma Aufpreise	Doppelzylinder		Halbzylinder	
	exkl. MwSt.	inkl. MwSt.	exkl. MwSt.	inkl. MwSt.
Zylinder modular sowie verstärkter Abreißschutz. Mit B, T, Ritzel kombinierbar.	42,80	51,36	42,80	51,36
Alle Färbungen außer 01	19,60	23,52	14,50	17,40
333T beidseitig sperrbar	23,00	27,60	-	-
Zahnritzel mit 10 oder 18 Zähnen ab 30 / 30	25,20	30,24	-	-
Zahnritzel beidseitig sperrbar mit 10 oder 18 Zähnen ab 35 / 35	42,00	50,40	-	-
Erhöhter Bohrschutz (Bitte mit einem B kennzeichnen)	44,90	53,88	23,60	28,32
Zertifizierter Freilauf FZG ab 30/30	63,30	75,96	-	-
Knaufformen K1, K2, K3, K4 sowie KU	10,30	12,36	-	-
Knaufformen K2, K3, K6 für Amokzylinder (Rutschkupplung) ab 30 / 30	22,50	27,00	-	-

DOM rs Sirius / RS Sigma Schließanlagenzuschläge	exkl. MwSt.	inkl. MwSt.
Schließanlagenerweiterung pro Zylinder	22,80	27,36

DOM rs Sirius / RS Sigma Schlüssel	Zusatzschlüssel		Ersatzschlüssel	
	exkl. MwSt.	inkl. MwSt.	exkl. MwSt.	inkl. MwSt.
Einzelschlüssel	34,50	41,40	46,30	55,56
Hauptschlüssel oder Gruppenschlüssel	34,50	41,40	46,30	55,56
Generalhauptschlüssel	34,50	41,40	46,30	55,56

Halbzylinder mit Knauf		Alle Anlagen	
		exkl. MwSt.	inkl. MwSt.
333 HK	Halbzylinder nickel mit Standardknauf K6*	73,20	87,84

*weitere Knaufformen auf Seite 45



DOM RN

Zylinder 333, 333K6

Alle Preise sind empfohlene Verkaufspreise in Euro

Maße in mm*	cod. Einzelschl.		gleichsperrend	
	exkl. MwSt.	inkl. MwSt.	exkl. MwSt.	inkl. MwSt.
30,5 / 30,5	76,00	91,20	91,30	109,56
27,5 / 27,5**	93,90	112,68	109,20	131,04
27,5 / 35,5	93,90	112,68	109,20	131,04
27,5 / 40,5	93,90	112,68	109,20	131,04
27,5 / 45,5	111,80	134,16	127,10	152,52
30,5 / 35,5	93,90	112,68	109,20	131,04
30,5 / 40,5	93,90	112,68	109,20	131,04
30,5 / 45,5	111,80	134,16	127,10	152,52
30,5 / 50,5	111,80	134,16	127,10	152,52
30,5 / 55,5	129,70	155,64	145,00	174,00
30,5 / 60,5	129,70	155,64	145,00	174,00
30,5 / 65,5	147,60	177,12	162,90	195,48
30,5 / 70,5	147,60	177,12	162,90	195,48
30,5 / 75,5	177,20	212,64	192,50	231,00
30,5 / 80,5	177,20	212,64	192,50	231,00
35,5 / 35,5	111,80	134,16	127,10	152,52
35,5 / 40,5	111,80	134,16	127,10	152,52
35,5 / 45,5	129,70	155,64	145,00	174,00
35,5 / 50,5	129,70	155,64	145,00	174,00
35,5 / 55,5	147,60	177,12	162,90	195,48
35,5 / 60,5	147,60	177,12	162,90	195,48
35,5 / 65,5	177,20	212,64	192,50	231,00
35,5 / 70,5	177,20	212,64	192,50	231,00
35,5 / 75,5	206,80	248,16	222,10	266,52
35,5 / 80,5	206,80	248,16	222,10	266,52
40,5 / 40,5	111,80	134,16	127,10	152,52
40,5 / 45,5	129,70	155,64	145,00	174,00
40,5 / 50,5	129,70	155,64	145,00	174,00
40,5 / 55,5	147,60	177,12	162,90	195,48
40,5 / 60,5	147,60	177,12	162,90	195,48
40,5 / 65,5	177,20	212,64	192,50	231,00
40,5 / 70,5	177,20	212,64	192,50	231,00
40,5 / 75,5	206,80	248,16	222,10	266,52
40,5 / 80,5	206,80	248,16	222,10	266,52
45,5 / 45,5	147,60	177,12	162,90	195,48
45,5 / 50,5	147,60	177,12	162,90	195,48
45,5 / 55,5	177,20	212,64	192,50	231,00
45,5 / 60,5	177,20	212,64	192,50	231,00
45,5 / 65,5	206,80	248,16	222,10	266,52
45,5 / 70,5	206,80	248,16	222,10	266,52
45,5 / 75,5	236,40	283,68	251,70	302,04
50,5 / 50,5	147,60	177,12	162,90	195,48
50,5 / 55,5	177,20	212,64	192,50	231,00
50,5 / 60,5	177,20	212,64	192,50	231,00
50,5 / 65,5	206,80	248,16	222,10	266,52
50,5 / 70,5	206,80	248,16	222,10	266,52
55,5 / 55,5	206,80	248,16	222,10	266,52
55,5 / 60,5	206,80	248,16	222,10	266,52
55,5 / 65,5	236,40	283,68	251,70	302,04
60,5 / 60,5	206,80	248,16	222,10	266,52

* ab Mitte Schließnase

** nicht in Ausführung T

DOM RN Halbzylinder 333K

Maße in mm*	cod. Einzelschl.		gleichsperrend	
	exkl. MwSt.	inkl. MwSt.	exkl. MwSt.	inkl. MwSt.
// 30,5	58,30	69,96	60,00	72,00
// 35,5	76,20	91,44	77,90	93,48
// 40,5	76,20	91,44	77,90	93,48
// 45,5	94,10	112,92	95,80	114,96
// 50,5	94,10	112,92	95,80	114,96
// 55,5	112,00	134,40	113,70	136,44
// 60,5	112,00	134,40	113,70	136,44
// 65,5	129,90	155,88	131,60	157,92
// 70,5	129,90	155,88	131,60	157,92

DOM RN Verlängerungen je Zylinderseite	pro Zylinderseite	
	exkl. MwSt.	inkl. MwSt.
Bis zu 40 mm Gesamtverlängerung je angefangene 10 mm Verlängerung	17,90	21,48
Ab 40 mm Gesamtverlängerung je angefangene 10 mm Verlängerung	29,60	35,52

DOM RN

Sondertypen



Alle Preise sind empfohlene Verkaufspreise in Euro

Typ	Bezeichnung	cod. Einzelschl.		gleichsperrend	
		exkl. MwSt.	inkl. MwSt.	exkl. MwSt.	inkl. MwSt.
382	Hebelzylinder (M26)	101,70	122,04	105,30	126,36
382 C	Hebelzylinder (M23)	101,70	122,04	105,30	126,36
555 A/P/D	Außenzylinder für Aufschraubschlösser (für Holztüren)	100,00	120,00	101,60	121,92
777-02-M	Hangschloss (Messing)	90,70	108,84	93,40	112,08

DOM RN Aufpreise	Doppelzylinder	
	exkl. MwSt.	inkl. MwSt.
333T beidseitig sperrbar	23,00	27,60
Zahnritzel mit 10 oder 18 Zähnen ab 30 / 30	25,20	30,24
Zahnritzel beidseitig sperrbar mit 10 oder 18 Zähnen ab 35 / 35	42,00	50,40
2222 Doppelzylinder im Schweizer Profil	71,00	85,20
Knaufformen K1, K2, K3, K4 sowie KU	10,30	12,36
Knaufformen K2, K3, K6 für Amokzylinder (Rutschkupplung) ab 30 / 30	22,50	27,00

DOM RN Schlüssel	Zusatzschlüssel		Ersatzschlüssel	
	exkl. MwSt.	inkl. MwSt.	exkl. MwSt.	inkl. MwSt.
Einzelschlüssel	34,50	41,40	46,30	55,56

DOM euro-key

Ein Schlüssel für ganz Europa - Exklusiv für Menschen mit besonderen Bedürfnissen



**Mobilität ist ein wesentlicher Bestandteil der Lebensqualität.
Dazu gehört auch der barrierefreie Zugang zu öffentlichen WC-Anlagen.**

Das Problem

WC Anlagen, aber auch andere Einrichtungen, die Menschen mit eingeschränkter Mobilität den barrierefreien Zugang ermöglichen sollen - wie Treppenlifte, Aufzüge, Rampen etc. - stellen einen hohen Investitionswert dar, der geschützt werden soll. Deshalb werden diese Einrichtungen oftmals versperrt, damit sie nur von jenen benützt werden können, die sie auch benötigen und damit auch jederzeit benützbar sind. Andererseits sollte der Behinderte im Falle des Falles nicht erst langwierig nach dem Schlüsselwärter suchen müssen.

Die Lösung

Ein Schlüssel, der alle Anlagen, die für Menschen mit eingeschränkter Mobilität vorgesehen sind, sperrt. Und zwar in ganz Europa! Und den jeder Berechtigte schon dabei hat.

Mit dem DOM euro-key ist diese Vision bereits in die Tat umgesetzt worden. Und zwar schon 1986!

Inzwischen können bereits tausende Anlagen in Deutschland, der Schweiz, Italien, Tschechien und Österreich mit dem DOM-eurokey gesperrt werden. Alleine in Österreich waren es im Oktober 2016 bereits 2000 Anlagen.

Immer mehr behindertengerechte WC's in Städten und Gemeinden, aber auch solche an Autobahnraststätten und von privaten Einrichtungen und Institutionen werden mit dem euro-key Zylinder von DOM ausgestattet.

Der DOM euro-key wird von Behindertenorganisationen der einzelnen Länder an die Berechtigten ausgegeben, um sicherzustellen, dass nur jener Personenkreis der auf diese Anlagen angewiesen ist, sie auch benützen kann und eine benützbare Anlage vorfindet.

Vorraussetzung für den Bezug des DOM euro-keys ist der Nachweis der Behinderung entweder durch einen gültigen Behindertenpass oder einen gültigen Ausweis nach § 29b StVO.

Der DOM euro-key kann ausschließlich über den ÖAR bezogen werden und ist aufgrund einer Förderung des BM für Soziales und Konsumentenschutz gratis.



Die Vorteile

- Barrierefreiheit für Menschen mit besonderen Bedürfnissen.
- Jede BenutzerIn hat bereits einen Schlüssel, dadurch Wegfall der aufwendigen Schlüsselverwaltung.
- Mehr Reinlichkeit und Hygiene.
- Kein Missbrauch der WCs, z.B. als „Schlafstelle“.
- Keine Devastierung – durch die Möglichkeit des Absperrens.
- Von der ÖAR (Österreichische Arbeitsgemeinschaft für Rehabilitation) empfohlen.



1100 Wien, Favoritenstraße 111/11
Email: eurokey@behindertenrat.at • www.behindertenrat.at
Tel.: 01/513 15 33

DOM euro-key

333, 333K

Alle Preise sind empfohlene Verkaufspreise in Euro

Maße in mm*	exkl. MwSt.	inkl. MwSt.
30,5 / 30,5	350,10	420,12
27,5 / 35,5	368,00	441,60
27,5 / 40,5	368,00	441,60
27,5 / 45,5	385,90	463,08
30,5 / 35,5	368,00	441,60
30,5 / 40,5	368,00	441,60
30,5 / 45,5	385,90	463,08
30,5 / 50,5	385,90	463,08
30,5 / 55,5	403,80	484,56
30,5 / 60,5	403,80	484,56
30,5 / 65,5	421,70	506,04
30,5 / 70,5	421,70	506,04
30,5 / 75,5	451,30	541,56
30,5 / 80,5	451,30	541,56
35,5 / 35,5	385,90	463,08
35,5 / 40,5	385,90	463,08
35,5 / 45,5	403,80	484,56
35,5 / 50,5	403,80	484,56
35,5 / 55,5	421,70	506,04
35,5 / 60,5	421,70	506,04
35,5 / 65,5	451,30	541,56
35,5 / 70,5	451,30	541,56
40,5 / 40,5	385,90	463,08
40,5 / 45,5	403,80	484,56
40,5 / 50,5	403,80	484,56
40,5 / 55,5	421,70	506,04
40,5 / 60,5	421,70	506,04
40,5 / 65,5	451,30	541,56
40,5 / 70,5	451,30	541,56
45,5 / 45,5	421,70	506,04
45,5 / 50,5	421,70	506,04
45,5 / 55,5	451,30	541,56
45,5 / 60,5	451,30	541,56
45,5 / 65,5	480,90	577,08
50,5 / 50,5	421,70	506,04
50,5 / 55,5	451,30	541,56
50,5 / 60,5	451,30	541,56
50,5 / 65,5	480,90	577,08
55,5 / 55,5	480,90	577,08
55,5 / 60,5	480,90	577,08
55,5 / 65,5	510,50	612,60
60,5 / 60,5	480,90	577,08

DOM euro-key Halbzylinder 333H

Maße in mm*	exkl. MwSt.	inkl. MwSt.
// 30,5	257,40	308,88
// 35,5	275,30	330,36
// 40,5	275,30	330,36
// 45,5	293,20	351,84
// 50,5	293,20	351,84
// 55,5	311,10	373,32
// 60,5	311,10	373,32
// 65,5	329,00	394,80
// 70,5	329,00	394,80

*ab Mitte Schließnase

DOM euro-key Halbzylinder für Lift	exkl. MwSt.	inkl. MwSt.
333H LIFT	289,30	347,16

DOM euro-key

Sondertypen

Alle Preise sind empfohlene Verkaufspreise in Euro

Typ	Bezeichnung	euro-key	
		exkl. MwSt.	inkl. MwSt.
382	Hebelzylinder (M26)	282,30	338,76
393	Schlüsselschalter	389,40	467,28
555 A/P/D	Außenzylinder für Aufschraubschlösser (für Holztüren)	281,70	338,04
777-02-M	Hangschloss (Messing)	279,00	334,80

DOM euro-key Aufpreise	Doppelzylinder		Halbzylinder	
	exkl. MwSt.	inkl. MwSt.	exkl. MwSt.	inkl. MwSt.
Zylinder modular sowie verstärkter Abreißschutz. Mit B, T, Ritzel kombinierbar.	46,60	55,92	46,60	55,92
Alle Färbungen außer 01	25,80	30,96	20,40	24,48
333T beidseitig sperrbar	23,00	27,60	-	-
Zahnritzel mit 10 oder 18 Zähnen	25,20	30,24	-	-
Zahnritzel beidseitig sperrbar mit 10 oder 18 Zähnen	42,00	50,40	-	-
Erhöhter Bohrschutz (Bitte mit einem B kennzeichnen)	44,90	53,88	23,60	28,32
Zertifizierter Freilauf FZG ab 35/35	63,30	75,96	-	-
2222 Doppelzylinder im Schweizer Profil	71,00	85,20	-	-
Knaufformen K1, K2, K3, K4 sowie KU	10,30	12,36	-	-
Knaufformen K2, K3, K6 für Amokzylinder (Rutschkupplung) ab 30 / 30	22,50	27,00	-	-

DOM euro-key Verlängerungen je Zylinderseite	pro Zylinderseite	
	exkl. MwSt.	inkl. MwSt.
Bis zu 40 mm Gesamtverlängerung je angefangene 10 mm Verlängerung	17,90	21,48
Ab 40 mm Gesamtverlängerung je angefangene 10 mm Verlängerung	29,60	35,52

DOM euro-key Einsatzmöglichkeiten



WC Anlage



Treppenlift



Lift international



Rampe



DOM diamant

Zylinder MODT, MODK6

Modulare Ausführung sowie beidseitig sperrbar sind beim Schließsystem DOM diamant standard

Alle Preise sind empfohlene Verkaufspreise in Euro

Maße in mm*	cod. Einzelschl.		gleichsperrend		ZHS Anlage*		HS Anlage*		GHS Anlage*	
	STAHL inkl. 3 Stück Schlüssel				ohne Schlüssel		ohne Schlüssel		ohne Schlüssel	
	exkl. MwSt.	inkl. MwSt.	exkl. MwSt.	inkl. MwSt.	exkl. MwSt.	inkl. MwSt.	exkl. MwSt.	inkl. MwSt.	exkl. MwSt.	inkl. MwSt.
30,5 / 30,5	370,40	444,48	390,30	468,36	313,30	375,96	328,00	393,60	401,40	481,68
30,5 / 35,5	400,70	480,84	420,60	504,72	343,60	412,32	358,30	429,96	431,70	518,04
30,5 / 40,5	400,70	480,84	420,60	504,72	343,60	412,32	358,30	429,96	431,70	518,04
30,5 / 45,5	431,00	517,20	450,90	541,08	373,90	448,68	388,60	466,32	462,00	554,40
30,5 / 50,5	431,00	517,20	450,90	541,08	373,90	448,68	388,60	466,32	462,00	554,40
30,5 / 55,5	461,30	553,56	481,20	577,44	404,20	485,04	418,90	502,68	492,30	590,76
30,5 / 60,5	461,30	553,56	481,20	577,44	404,20	485,04	418,90	502,68	492,30	590,76
30,5 / 65,5	491,60	589,92	511,50	613,80	434,50	521,40	449,20	539,04	522,60	627,12
30,5 / 70,5	491,60	589,92	511,50	613,80	434,50	521,40	449,20	539,04	522,60	627,12
30,5 / 75,5	537,30	644,76	557,20	668,64	480,20	576,24	494,90	593,88	568,30	681,96
30,5 / 80,5	537,30	644,76	557,20	668,64	480,20	576,24	494,90	593,88	568,30	681,96
35,5 / 35,5	431,00	517,20	450,90	541,08	373,90	448,68	388,60	466,32	462,00	554,40
35,5 / 40,5	431,00	517,20	450,90	541,08	373,90	448,68	388,60	466,32	462,00	554,40
35,5 / 45,5	461,30	553,56	481,20	577,44	404,20	485,04	418,90	502,68	492,30	590,76
35,5 / 50,5	461,30	553,56	481,20	577,44	404,20	485,04	418,90	502,68	492,30	590,76
35,5 / 55,5	491,60	589,92	511,50	613,80	434,50	521,40	449,20	539,04	522,60	627,12
35,5 / 60,5	491,60	589,92	511,50	613,80	434,50	521,40	449,20	539,04	522,60	627,12
35,5 / 65,5	537,30	644,76	557,20	668,64	480,20	576,24	494,90	593,88	568,30	681,96
35,5 / 70,5	537,30	644,76	557,20	668,64	480,20	576,24	494,90	593,88	568,30	681,96
40,5 / 40,5	431,00	517,20	450,90	541,08	373,90	448,68	388,60	466,32	462,00	554,40
40,5 / 45,5	461,30	553,56	481,20	577,44	404,20	485,04	418,90	502,68	492,30	590,76
40,5 / 50,5	461,30	553,56	481,20	577,44	404,20	485,04	418,90	502,68	492,30	590,76
40,5 / 55,5	491,60	589,92	511,50	613,80	434,50	521,40	449,20	539,04	522,60	627,12
40,5 / 60,5	491,60	589,92	511,50	613,80	434,50	521,40	449,20	539,04	522,60	627,12
40,5 / 65,5	537,30	644,76	557,20	668,64	480,20	576,24	494,90	593,88	568,30	681,96
40,5 / 70,5	537,30	644,76	557,20	668,64	480,20	576,24	494,90	593,88	568,30	681,96
45,5 / 45,5	491,60	589,92	511,50	613,80	434,50	521,40	449,20	539,04	522,60	627,12
45,5 / 50,5	491,60	589,92	511,50	613,80	434,50	521,40	449,20	539,04	522,60	627,12
45,5 / 55,5	537,30	644,76	557,20	668,64	480,20	576,24	494,90	593,88	568,30	681,96
45,5 / 60,5	537,30	644,76	557,20	668,64	480,20	576,24	494,90	593,88	568,30	681,96
45,5 / 65,5	583,00	699,60	602,90	723,48	525,90	631,08	540,60	648,72	614,00	736,80
50,5 / 50,5	491,60	589,92	511,50	613,80	434,50	521,40	449,20	539,04	522,60	627,12
50,5 / 55,5	537,30	644,76	557,20	668,64	480,20	576,24	494,90	593,88	568,30	681,96
50,5 / 60,5	537,30	644,76	557,20	668,64	480,20	576,24	494,90	593,88	568,30	681,96
50,5 / 65,5	583,00	699,60	602,90	723,48	525,90	631,08	540,60	648,72	614,00	736,80
55,5 / 55,5	583,00	699,60	602,90	723,48	525,90	631,08	540,60	648,72	614,00	736,80
55,5 / 60,5	583,00	699,60	602,90	723,48	525,90	631,08	540,60	648,72	614,00	736,80
55,5 / 65,5	628,70	754,44	648,60	778,32	571,60	685,92	586,30	703,56	659,70	791,64
60,5 / 60,5	583,00	699,60	602,90	723,48	525,90	631,08	540,60	648,72	614,00	736,80

* Bestellungen sind nur für bestehende Anlagen und Einzelschließungen möglich!

DOM diamant Halbzylinder 333H

Maße in mm*	cod. Einzelschl.		gleichsperrend		ZHS Anlage		HS Anlage		GHS Anlage	
	STAHL inkl. 3 Stück Schlüssel				ohne Schlüssel		ohne Schlüssel		ohne Schlüssel	
	exkl. MwSt.	inkl. MwSt.	exkl. MwSt.	inkl. MwSt.	exkl. MwSt.	inkl. MwSt.	exkl. MwSt.	inkl. MwSt.	exkl. MwSt.	inkl. MwSt.
// 30,5	278,60	334,32	298,10	357,72	220,30	264,36	230,60	276,72	275,50	330,60
// 35,5	308,90	370,68	328,40	394,08	250,60	300,72	260,90	313,08	305,80	366,96
// 40,5	308,90	370,68	328,40	394,08	250,60	300,72	260,90	313,08	305,80	366,96
// 45,5	339,20	407,04	358,70	430,44	280,90	337,08	291,20	349,44	336,10	403,32
// 50,5	339,20	407,04	358,70	430,44	280,90	337,08	291,20	349,44	336,10	403,32
// 55,5	369,50	443,40	389,00	466,80	311,20	373,44	321,50	385,80	366,40	439,68
// 60,5	369,50	443,40	389,00	466,80	311,20	373,44	321,50	385,80	366,40	439,68
// 65,5	399,80	479,76	419,30	503,16	341,50	409,80	351,80	422,16	396,70	476,04
// 70,5	399,80	479,76	419,30	503,16	341,50	409,80	351,80	422,16	396,70	476,04

*ab Mitte Schließnase

DOM diamant Verlängerungen je Zylinderseite	STAHL		DURACAST	
	exkl. MwSt.	inkl. MwSt.	exkl. MwSt.	inkl. MwSt.
Bis zu 40 mm Gesamtverlängerung je angefangene 10 mm Verlängerung	30,30	36,36	17,90	21,48
Ab 40 mm Gesamtverlängerung je angefangene 10 mm Verlängerung	45,70	54,84	29,60	35,52

DOM diamant

Sondertypen



Alle Preise sind empfohlene Verkaufspreise in Euro

DURACAST		cod. Einzelschl.		gleichsperrend		ZHS Anlage*		HS Anlage*		GHS Anlage*	
		inkl. 3 Stück Schlüssel		inkl. 3 Stück Schlüssel		ohne Schlüssel		ohne Schlüssel		ohne Schlüssel	
Typ	Bezeichnung	exkl. MwSt.	inkl. MwSt.	exkl. MwSt.	inkl. MwSt.	exkl. MwSt.	inkl. MwSt.	exkl. MwSt.	inkl. MwSt.	exkl. MwSt.	inkl. MwSt.
333**	Duracast Doppelzylinder	-	-	-	-	199,30	239,16	211,30	253,56	244,10	292,92
333 K**	Knaufzylinder	-	-	-	-	199,30	239,16	211,30	253,56	244,10	292,92
333 T**	Duracast Doppelzylinder beidseitig sperrbar	-	-	-	-	222,40	266,88	235,80	282,96	267,00	320,40
333 H	Halbzylinder	-	-	-	-	149,70	179,64	158,30	189,96	182,90	219,48
382	Hebelzylinder (M26)	199,90	239,88	209,10	250,92	159,30	191,16	168,90	202,68	195,00	234,00
382 SD	Zylinder für Schlüsseldepot	209,20	251,04	219,00	262,80	165,60	198,72	175,90	211,08	203,40	244,08
393	Schlüsselschalter	-	-	-	-	217,60	261,12	231,20	277,44	266,50	319,80
555 A, P, D	Außenzylinder für Aufschraub-schlösser (Holztüren)	-	-	-	-	175,60	210,72	186,30	223,56	215,30	258,36
555 R	Außenzylinder für Aufschraub-schlösser (Metalltüren)	230,50	276,60	247,80	297,36	182,40	218,88	193,50	232,20	223,50	268,20
777-02-M	Hangschloss (Messing)	332,00	398,40	350,70	420,84	263,80	316,56	280,30	336,36	323,50	388,20
325	Aufschraubzylinder	-	-	-	-	155,10	186,12	165,00	198,00	190,60	228,72
3020/473	Drehstangenkombinations-schloss mit Steckzylinder	320,30	384,36	338,80	406,56	200,10	240,12	212,50	255,00	245,40	294,48

*Bestellungen sind nur für bestehende Anlagen und Einzelschließungen möglich ** Grundlänge 30 / 30

DOM diamant Aufpreise	Doppelzylinder		Halbzylinder	
	exkl. MwSt.	inkl. MwSt.	exkl. MwSt.	inkl. MwSt.
Mehrpriest für alle Färbungen außer 00	19,60	23,52	14,50	17,40
Zahnritzel beidseitig sperrbar mit 10 oder 18 Zähnen ab 30 / 30	42,00	50,40	-	-
Knaufformen K1, K2, K3, K4 sowie KU	10,30	12,36	-	-
Knaufformen K2, K3, K6 für Amokzylinder (Rutschkupplung) ab 30 / 30	22,50	27,00	-	-

DOM diamant Schließanlagenzuschläge	exkl. MwSt.	inkl. MwSt.
Schließanlagenerweiterung pro Zylinder	22,80	27,36

DOM diamant Schlüssel	Zusatzschlüssel		Ersatzschlüssel	
	exkl. MwSt.	inkl. MwSt.	exkl. MwSt.	inkl. MwSt.
Einzelschlüssel	66,40	79,68	86,30	103,56
Hauptschlüssel oder Gruppenschlüssel	66,40	79,68	86,30	103,56
Generalhauptschlüssel	66,40	79,68	86,30	103,56

DOM Bestandssysteme

Auf den nächsten Seiten finden Sie zusätzlich Preistabellen für folgende Bestandssysteme:

DOM ix Saturn

Wendeschlüssel mit beweglichem Sperrelement.
Je Schließseite 9 gefederte, massive Stiftzuhaltungen
und bis zu 18 sektional abgestufte
Kern- und Gehäusestifte.



DOM ix 6 SR

Wendeschlüssel mit beweglichem Sperrelement.
Je Schließseite 5 gefederte, massive Stiftzuhaltungen.
10 abgestufte Kern- und Gehäusestifte, bis zu 10
zwangsgeführte, massive Revisionsstifte.



DOM ix HT / DOM ix DAS

Innovatives Wendeschlüsselsystem.
Je Schließseite 5 gefederte, massive Zuhaltungen,
axial angeordnet. Bestehend aus 10 sektional
abgestuften Kern- und Gehäusestiften.



DOM RS 8

Konventionelles Sicherheitssystem.
Je Schließseite 8 gefederte, massive Zuhaltungen,
axial in 2 Reihen angeordnet. Bestehend aus 16 sektional
abgestuften Kern- und Gehäusestiften.



DOM ix 10 KG

Wendeschlüssel mit beweglicher Sperrkugel.
Je Schließseite 10 gefederte, massive Stiftzuhaltungen
in 2 Reihen und bis zu 10 zwangsgeführte,
massive Profilkontrollstifte.



DOM D

Konventionelles Sicherheitssystem "doppelt".
Je Schließseite 10 gefederte Stiftzuhaltungen
in 2 Reihen versetzt nebeneinander angeordnet.



DOM ix 6 KG

Wendeschlüssel mit beweglicher Sperrkugel.
Je Schließseite 6 gefederte, massive Stiftzuhaltungen
und bis zu 12 zwangsgeführte, massive
Profilkontrollstifte.



DOM ix 5 DAS / DOM ix 5 HT

Innovatives Wendeschlüsselsystem mit einem
mehrstufigen Sicherheitskonzept, das durch das
Zusammenwirken vieler technischer Details eine hohe
Schutzfunktion bewirkt. Je Schließseite 5 gefederte,
massive Stiftzuhaltungen und bis zu 12 zwangsgeführte,
massive Profilkontrollstifte.



DOM RS 5

Konventionelles Sicherheitssystem.
Je Schließseite 5 gefederte, massive Stiftzuhaltungen
und 10 zwangsgeführte, massive Profilkontrollstifte.



DOM ix 10

Wendeschlüsselsystem. Je Schließseite 10 gefederte,
massive Stiftzuhaltungen in 2 Reihen und bis zu
10 zwangsgeführte, massive Profilkontrollstifte.



DOM ix 5 KG

Wendeschlüsselsystem mit beweglicher Sperrkugel.
Je Schließseite 6 gefederte, massive Stiftzuhaltungen
und bis zu 10 zwangsgeführte, massive Profilkontrollstifte.



DOM ix 5 HR / DOM ix 5

Wendeschlüsselsystem.
Je Schließseite 5 gefederte, massive Stiftzuhaltungen
und bis zu 10 zwangsgeführte, massive Profilkontrollstifte.



Verwendete Symbole und ihre Bedeutung:

- Schließenanlagenfähig
- Normalkupplung
- Beidseitig schließend
- Modulare Bauweise
- Sicherungskarte
- Elektronik kompatibel
- Kopierschutz
- Bohrschutz
- Feuerschutz

- Patentiert bis xxx
- Bewegliches Element
- DIN zertifiziert
- VdS-Anerkennung





DOM ix Saturn

Zylinder 333, 333K6

Alle Preise sind empfohlene Verkaufspreise in Euro

Maße in mm*	cod. Einzelschl.		gleichsperrend		ZHS Anlage		HS Anlage		GHS Anlage	
	exkl. MwSt.	inkl. MwSt.	exkl. MwSt.	inkl. MwSt.	exkl. MwSt.	inkl. MwSt.	exkl. MwSt.	inkl. MwSt.	exkl. MwSt.	inkl. MwSt.
30,5 / 30,5	212,10	254,52	218,90	262,68	242,50	291,00	257,50	309,00	303,40	364,08
27,5 / 35,5	230,00	276,00	236,80	284,16	260,40	312,48	275,40	330,48	321,30	385,56
27,5 / 40,5	230,00	276,00	236,80	284,16	260,40	312,48	275,40	330,48	321,30	385,56
27,5 / 45,5	247,90	297,48	254,70	305,64	278,30	333,96	293,30	351,96	339,20	407,04
27,5 / 50,5	247,90	297,48	254,70	305,64	278,30	333,96	293,30	351,96	339,20	407,04
30,5 / 35,5	230,00	276,00	236,80	284,16	260,40	312,48	275,40	330,48	321,30	385,56
30,5 / 40,5	230,00	276,00	236,80	284,16	260,40	312,48	275,40	330,48	321,30	385,56
30,5 / 45,5	247,90	297,48	254,70	305,64	278,30	333,96	293,30	351,96	339,20	407,04
30,5 / 50,5	247,90	297,48	254,70	305,64	278,30	333,96	293,30	351,96	339,20	407,04
30,5 / 55,5	265,80	318,96	272,60	327,12	296,20	355,44	311,20	373,44	357,10	428,52
30,5 / 60,5	265,80	318,96	272,60	327,12	296,20	355,44	311,20	373,44	357,10	428,52
30,5 / 65,5	283,70	340,44	290,50	348,60	314,10	376,92	329,10	394,92	375,00	450,00
30,5 / 70,5	283,70	340,44	290,50	348,60	314,10	376,92	329,10	394,92	375,00	450,00
30,5 / 75,5	313,30	375,96	320,10	384,12	343,70	412,44	358,70	430,44	404,60	485,52
30,5 / 80,5	313,30	375,96	320,10	384,12	343,70	412,44	358,70	430,44	404,60	485,52
35,5 / 35,5	247,90	297,48	254,70	305,64	278,30	333,96	293,30	351,96	339,20	407,04
35,5 / 40,5	247,90	297,48	254,70	305,64	278,30	333,96	293,30	351,96	339,20	407,04
35,5 / 45,5	265,80	318,96	272,60	327,12	296,20	355,44	311,20	373,44	357,10	428,52
35,5 / 50,5	265,80	318,96	272,60	327,12	296,20	355,44	311,20	373,44	357,10	428,52
35,5 / 55,5	283,70	340,44	290,50	348,60	314,10	376,92	329,10	394,92	375,00	450,00
35,5 / 60,5	283,70	340,44	290,50	348,60	314,10	376,92	329,10	394,92	375,00	450,00
35,5 / 65,5	313,30	375,96	320,10	384,12	343,70	412,44	358,70	430,44	404,60	485,52
35,5 / 70,5	313,30	375,96	320,10	384,12	343,70	412,44	358,70	430,44	404,60	485,52
40,5 / 40,5	247,90	297,48	254,70	305,64	278,30	333,96	293,30	351,96	339,20	407,04
40,5 / 45,5	265,80	318,96	272,60	327,12	296,20	355,44	311,20	373,44	357,10	428,52
40,5 / 50,5	265,80	318,96	272,60	327,12	296,20	355,44	311,20	373,44	357,10	428,52
40,5 / 55,5	283,70	340,44	290,50	348,60	314,10	376,92	329,10	394,92	375,00	450,00
40,5 / 60,5	283,70	340,44	290,50	348,60	314,10	376,92	329,10	394,92	375,00	450,00
40,5 / 65,5	313,30	375,96	320,10	384,12	343,70	412,44	358,70	430,44	404,60	485,52
40,5 / 70,5	313,30	375,96	320,10	384,12	343,70	412,44	358,70	430,44	404,60	485,52
45,5 / 45,5	283,70	340,44	290,50	348,60	314,10	376,92	329,10	394,92	375,00	450,00
45,5 / 50,5	283,70	340,44	290,50	348,60	314,10	376,92	329,10	394,92	375,00	450,00
45,5 / 55,5	313,30	375,96	320,10	384,12	343,70	412,44	358,70	430,44	404,60	485,52
45,5 / 60,5	313,30	375,96	320,10	384,12	343,70	412,44	358,70	430,44	404,60	485,52
45,5 / 65,5	342,90	411,48	349,70	419,64	373,30	447,96	388,30	465,96	434,20	521,04
50,5 / 50,5	283,70	340,44	290,50	348,60	314,10	376,92	329,10	394,92	375,00	450,00
50,5 / 55,5	313,30	375,96	320,10	384,12	343,70	412,44	358,70	430,44	404,60	485,52
50,5 / 60,5	313,30	375,96	320,10	384,12	343,70	412,44	358,70	430,44	404,60	485,52
50,5 / 65,5	342,90	411,48	349,70	419,64	373,30	447,96	388,30	465,96	434,20	521,04
55,5 / 55,5	342,90	411,48	349,70	419,64	373,30	447,96	388,30	465,96	434,20	521,04
55,5 / 60,5	342,90	411,48	349,70	419,64	373,30	447,96	388,30	465,96	434,20	521,04
55,5 / 65,5	372,50	447,00	379,30	455,16	402,90	483,48	417,90	501,48	463,80	556,56
60,5 / 60,5	342,90	411,48	349,70	419,64	373,30	447,96	388,30	465,96	434,20	521,04

DOM ix Saturn Halbzylinder 333H

Maße in mm*	cod. Einzelschl.		gleichsperrend		ZHS Anlage		HS Anlage		GHS Anlage	
	exkl. MwSt.	inkl. MwSt.	exkl. MwSt.	inkl. MwSt.	exkl. MwSt.	inkl. MwSt.	exkl. MwSt.	inkl. MwSt.	exkl. MwSt.	inkl. MwSt.
// 30,5	162,80	163,68	168,10	169,08	185,90	186,96	197,70	198,84	232,80	234,12
// 35,5	180,70	216,84	186,00	223,20	203,80	244,56	215,60	258,72	250,70	300,84
// 40,5	180,70	216,84	186,00	223,20	203,80	244,56	215,60	258,72	250,70	300,84
// 45,5	198,60	238,32	203,90	244,68	221,70	266,04	233,50	280,20	268,60	322,32
// 50,5	198,60	238,32	203,90	244,68	221,70	266,04	233,50	280,20	268,60	322,32
// 55,5	216,50	259,80	221,80	266,16	239,60	287,52	251,40	301,68	286,50	343,80
// 60,5	216,50	259,80	221,80	266,16	239,60	287,52	251,40	301,68	286,50	343,80
// 65,5	234,40	281,28	239,70	287,64	257,50	309,00	269,30	323,16	304,40	365,28
// 70,5	234,40	281,28	239,70	287,64	257,50	309,00	269,30	323,16	304,40	365,28

*ab Mitte Schließnase

DOM ix Saturn Verlängerungen je Zylinderseite	pro Zylinderseite	
	exkl. MwSt.	inkl. MwSt.
Bis zu 40 mm Gesamtverlängerung je angefangene 10 mm Verlängerung	17,90	21,48
Ab 40 mm Gesamtverlängerung je angefangene 10 mm Verlängerung	29,60	35,52

DOM ix Saturn

Sondertypen



Alle Preise sind empfohlene Verkaufspreise in Euro

Typ	Bezeichnung	cod. Einzelschl.		gleichsperrend		ZHS Anlage		HS Anlage		GHS Anlage	
		exkl. MwSt.	inkl. MwSt.	exkl. MwSt.	inkl. MwSt.	exkl. MwSt.	inkl. MwSt.	exkl. MwSt.	inkl. MwSt.	exkl. MwSt.	inkl. MwSt.
3017/325	Drehstangenschloss mit Aufschraubzylinder	203,00	243,60	209,20	251,04	232,10	278,52	246,40	295,68	290,10	348,12
382	Hebelzylinder (M26)	174,50	209,40	180,40	216,48	199,90	239,88	212,20	254,64	249,90	299,88
382 C	Hebelzylinder (M23)	174,50	209,40	180,40	216,48	199,90	239,88	212,20	254,64	249,90	299,88
382 SD	Zylinder für Schlüsseldepot	186,30	223,56	192,50	231,00	213,50	256,20	226,60	271,92	266,50	319,80
393	Schlüsselschalter	229,40	275,28	236,80	284,16	262,50	315,00	278,60	334,32	328,20	393,84
555 A/P	Außenzylinder für Aufschraubschlösser (Holztüren)	184,60	221,52	190,60	228,72	211,40	253,68	224,00	268,80	263,90	316,68
555 R	Außenzylinder für Aufschraubschlösser (Metalltüren)	190,10	228,12	196,50	235,80	217,80	261,36	231,20	277,44	272,40	326,88
777 - M	Hangschloss (Messing)	185,30	222,36	191,30	229,56	212,40	254,88	225,30	270,36	265,40	318,48
777-P 191	Schweres Hangschloss mit Zwangsschließung	260,90	313,08	269,00	322,80	298,20	357,84	316,80	380,16	373,00	447,60
325	Aufschraubzylinder	164,80	197,76	170,00	204,00	188,50	226,20	200,00	240,00	235,60	282,72
4013-01-12	Abschließbarer Fenstergriff inkl. Halbzylinder	307,10	368,52	317,10	380,52	351,50	421,80	373,10	447,72	439,80	527,76
4014-01-1	Zylinderolive inkl. Halbzylinder	313,90	376,68	324,20	389,04	359,30	431,16	381,40	457,68	449,30	539,16

DOM ix Saturn Modular		cod. Einzelschl.		gleichsperrend		ZHS Anlage		HS Anlage		GHS Anlage	
		exkl. MwSt.	inkl. MwSt.	exkl. MwSt.	inkl. MwSt.	exkl. MwSt.	inkl. MwSt.	exkl. MwSt.	inkl. MwSt.	exkl. MwSt.	inkl. MwSt.
333 MU	Doppelzylinderhälften	228,70	274,44	236,30	283,56	261,80	314,16	277,80	333,36	327,40	392,88
333 K6MU	Doppelzylinderhälften mit Standardknauf K6*	228,70	274,44	236,30	283,56	261,80	314,16	277,80	333,36	327,40	392,88
333 HMU	Halbzylinderhälfte	134,90	161,88	139,60	167,52	154,40	185,28	163,90	196,68	193,20	231,84
333 HKMU	Halbzylinderhälfte mit Standardknauf K6*	74,70	89,64	74,70	89,64	74,70	89,64	74,70	89,64	74,70	89,64

*weitere Knaufformen auf Seite 45

DOM ix Saturn Aufpreise	Doppelzylinder		Halbzylinder	
	exkl. MwSt.	inkl. MwSt.	exkl. MwSt.	inkl. MwSt.
Zylinder modular sowie verstärkter Abreißschutz. Mit B, T, Ritzel kombinierbar.	42,80	51,36	42,80	51,36
Alle Färbungen außer 01	19,60	23,52	14,50	17,40
333T beidseitig sperrbar	23,00	27,60	-	-
Zahnritzel mit 10 oder 18 Zähnen ab 30 / 30	25,20	30,24	-	-
Zahnritzel beidseitig sperrbar mit 10 oder 18 Zähnen ab 30 / 30	42,00	50,40	-	-
Erhöhter Bohrschutz (Bitte mit einem B kennzeichnen)	44,90	53,88	23,60	28,32
Zertifizierter Freilauf FZG ab 35/35	63,30	75,96	-	-
Knaufformen K1, K2, K3, K4 sowie KU	10,30	12,36	-	-
Knaufformen K2, K3, K6 für Amokzylinder (Rutschkupplung) ab 30 / 30	22,50	27,00	-	-

DOM ix Saturn Schließenanlagenzuschläge	exkl. MwSt.	inkl. MwSt.
Schließenanlagenerweiterung pro Zylinder	22,80	27,36

DOM ix Saturn Schlüssel	Zusatzschlüssel		Ersatzschlüssel	
	exkl. MwSt.	inkl. MwSt.	exkl. MwSt.	inkl. MwSt.
Einzelschlüssel	36,60	43,92	54,40	65,28
Hauptschlüssel oder Gruppenschlüssel	36,60	43,92	54,40	65,28
Generalhauptschlüssel	36,60	43,92	54,40	65,28

Halbzylinder mit Knauf		Alle Anlagen	
		exkl. MwSt.	inkl. MwSt.
333 HK	Halbzylinder nickel mit Standardknauf K6*	73,20	87,84

*weitere Knaufformen auf Seite 45



DOM ix 6 SR

Zylinder 333, 333K6

Alle Preise sind empfohlene Verkaufspreise in Euro

Maße in mm*	ZHS Anlage		HS Anlage		GHS Anlage	
	exkl. MwSt.	inkl. MwSt.	exkl. MwSt.	inkl. MwSt.	exkl. MwSt.	inkl. MwSt.
30,5 / 30,5	228,90	274,68	243,40	292,08	288,50	346,20
27,5 / 35,5	246,80	296,16	261,30	313,56	306,40	367,68
27,5 / 40,5	246,80	296,16	261,30	313,56	306,40	367,68
27,5 / 45,5	264,70	317,64	279,20	335,04	324,30	389,16
30,5 / 35,5	246,80	296,16	261,30	313,56	306,40	367,68
30,5 / 40,5	246,80	296,16	261,30	313,56	306,40	367,68
30,5 / 45,5	264,70	317,64	279,20	335,04	324,30	389,16
30,5 / 50,5	264,70	317,64	279,20	335,04	324,30	389,16
30,5 / 55,5	282,60	339,12	297,10	356,52	342,20	410,64
30,5 / 60,5	282,60	339,12	297,10	356,52	342,20	410,64
30,5 / 65,5	300,50	360,60	315,00	378,00	360,10	432,12
30,5 / 70,5	300,50	360,60	315,00	378,00	360,10	432,12
30,5 / 75,5	330,10	396,12	344,60	413,52	389,70	467,64
30,5 / 80,5	330,10	396,12	344,60	413,52	389,70	467,64
35,5 / 35,5	264,70	317,64	279,20	335,04	324,30	389,16
35,5 / 40,5	264,70	317,64	279,20	335,04	324,30	389,16
35,5 / 45,5	282,60	339,12	297,10	356,52	342,20	410,64
35,5 / 50,5	282,60	339,12	297,10	356,52	342,20	410,64
35,5 / 55,5	300,50	360,60	315,00	378,00	360,10	432,12
35,5 / 60,5	300,50	360,60	315,00	378,00	360,10	432,12
35,5 / 65,5	330,10	396,12	344,60	413,52	389,70	467,64
35,5 / 70,5	330,10	396,12	344,60	413,52	389,70	467,64
40,5 / 40,5	264,70	317,64	279,20	335,04	324,30	389,16
40,5 / 45,5	282,60	339,12	297,10	356,52	342,20	410,64
40,5 / 50,5	282,60	339,12	297,10	356,52	342,20	410,64
40,5 / 55,5	300,50	360,60	315,00	378,00	360,10	432,12
40,5 / 60,5	300,50	360,60	315,00	378,00	360,10	432,12
40,5 / 65,5	330,10	396,12	344,60	413,52	389,70	467,64
40,5 / 70,5	330,10	396,12	344,60	413,52	389,70	467,64
45,5 / 45,5	300,50	360,60	315,00	378,00	360,10	432,12
45,5 / 50,5	300,50	360,60	315,00	378,00	360,10	432,12
45,5 / 55,5	330,10	396,12	344,60	413,52	389,70	467,64
45,5 / 60,5	330,10	396,12	344,60	413,52	389,70	467,64
45,5 / 65,5	359,70	431,64	374,20	449,04	419,30	503,16
50,5 / 50,5	300,50	360,60	315,00	378,00	360,10	432,12
50,5 / 55,5	330,10	396,12	344,60	413,52	389,70	467,64
50,5 / 60,5	330,10	396,12	344,60	413,52	389,70	467,64
50,5 / 65,5	359,70	431,64	374,20	449,04	419,30	503,16
55,5 / 55,5	359,70	431,64	374,20	449,04	419,30	503,16
55,5 / 60,5	359,70	431,64	374,20	449,04	419,30	503,16
55,5 / 65,5	389,30	467,16	403,80	484,56	448,90	538,68
60,5 / 60,5	359,70	431,64	374,20	449,04	419,30	503,16

DOM ix 6 SR Halbzylinder 333H

Maße in mm*	ZHS Anlage		HS Anlage		GHS Anlage	
	exkl. MwSt.	inkl. MwSt.	exkl. MwSt.	inkl. MwSt.	exkl. MwSt.	inkl. MwSt.
// 30,5	175,80	210,96	186,70	224,04	220,10	264,12
// 35,5	193,70	232,44	204,60	245,52	238,00	285,60
// 40,5	193,70	232,44	204,60	245,52	238,00	285,60
// 45,5	211,60	253,92	222,50	267,00	255,90	307,08
// 50,5	211,60	253,92	222,50	267,00	255,90	307,08
// 55,5	229,50	275,40	240,40	288,48	273,80	328,56
// 60,5	229,50	275,40	240,40	288,48	273,80	328,56
// 65,5	247,40	296,88	258,30	309,96	291,70	350,04
// 70,5	247,40	296,88	258,30	309,96	291,70	350,04

*ab Mitte Schließnase

DOM ix 6 SR Verlängerungen je Zylinderseite	pro Zylinderseite	
	exkl. MwSt.	inkl. MwSt.
Bis zu 40 mm Gesamtverlängerung je angefangene 10 mm Verlängerung	17,90	21,48
Ab 40 mm Gesamtverlängerung je angefangene 10 mm Verlängerung	29,60	35,52



Alle Preise sind empfohlene Verkaufspreise in Euro

DOM ix 6 SR

Sondertypen

Typ	Bezeichnung	ZHS Anlage		HS Anlage		GHS Anlage	
		exkl. MwSt.	inkl. MwSt.	exkl. MwSt.	inkl. MwSt.	exkl. MwSt.	inkl. MwSt.
3017/325	Drehstangenschloss mit Aufschraubzylinder	227,70	273,24	241,70	290,04	284,60	341,52
382	Hebelzylinder (M26)	195,70	234,84	208,00	249,60	245,10	294,12
382 C	Hebelzylinder (M23)	195,70	234,84	208,00	249,60	245,10	294,12
382 SD	Zylinder für Schlüsseldepot	210,50	252,60	223,30	267,96	263,10	315,72
393	Schlüsselschalter	267,30	320,76	283,40	340,08	334,10	400,92
555 A/P/D	Außenzylinder für Aufschraubschlösser (Holztüren)	208,00	249,60	220,50	264,60	259,80	311,76
555 R	Außenzylinder für Aufschraubschlösser (Metalltüren)	215,10	258,12	228,00	273,60	268,70	322,44
777 - M	Hangschloss (Messing)	206,70	248,04	219,40	263,28	258,30	309,96
777-P 191	Schweres Hangschloss mit Zwangsschließung	316,90	380,28	336,50	403,80	396,60	475,92
325	Aufschraubzylinder	181,20	217,44	192,60	231,12	226,50	271,80
349	Dreh- Druckzylinder	266,30	319,56	282,60	339,12	333,10	399,72
4013-01-12	Abschließbarer Fenstergriff inkl. Halbzyylinder	343,50	412,20	364,60	437,52	429,50	515,40
4014-01-1	Zylinderolive inkl. Halbzyylinder	351,80	422,16	373,60	448,32	439,80	527,76

DOM ix 6 SR Modular		ZHS Anlage		HS Anlage		GHS Anlage	
		exkl. MwSt.	inkl. MwSt.	exkl. MwSt.	inkl. MwSt.	exkl. MwSt.	inkl. MwSt.
333 MU	Doppelzylinderhälften	251,50	301,80	267,10	320,52	314,50	377,40
333 K6MU	Doppelzylinderhälften mit Standardknauf K6*	251,50	301,80	267,10	320,52	314,50	377,40
333 HMU	Halbzylinderhälfte	177,00	212,40	187,80	225,36	221,60	265,92
333 HKMU	Halbzylinderhälfte mit Standardknauf K6*	74,70	89,64	74,70	89,64	74,70	89,64

*weitere Knaufformen auf Seite 45

DOM ix 6 SR Aufpreise	Doppelzylinder		Halbzylinder	
	exkl. MwSt.	inkl. MwSt.	exkl. MwSt.	inkl. MwSt.
Zylinder modular sowie verstärkter Abreißschutz. Mit B, T, Ritzel kombinierbar.	42,80	51,36	42,80	51,36
Alle Färbungen außer 01	19,60	23,52	14,50	17,40
333T beidseitig sperrbar	23,00	27,60	-	-
Zahnritzel mit 10 oder 18 Zähnen ab 30 / 30	25,20	30,24	-	-
Zahnritzel beidseitig sperrbar mit 10 oder 18 Zähnen ab 30 / 30	42,00	50,40	-	-
Erhöhter Bohrschutz (Bitte mit einem B kennzeichnen)	44,90	53,88	23,60	28,32
Zertifizierter Freilauf FZG ab 35/35	63,30	75,96	-	-
2222 Doppelzylinder im Schweizer Profil	71,00	85,20	-	-
Knaufformen K1, K2, K3, K4 sowie KU	10,30	12,36	-	-
Knaufformen K2, K3, K6 für Amokzylinder (Rutschkupplung) ab 30 / 30	22,50	27,00	-	-

DOM ix 6 SR Schließanlagenzuschläge	exkl. MwSt.	inkl. MwSt.
Schließanlagenerweiterung pro Zylinder	22,80	27,36

DOM ix 6 SR Schlüssel	Zusatzschlüssel		Ersatzschlüssel	
	exkl. MwSt.	inkl. MwSt.	exkl. MwSt.	inkl. MwSt.
Einzelschlüssel	36,60	43,92	54,40	65,28
Hauptschlüssel oder Gruppenschlüssel	36,60	43,92	54,40	65,28
Generalhauptschlüssel	36,60	43,92	54,40	65,28

Halbzylinder mit Knauf		Alle Anlagen	
		exkl. MwSt.	inkl. MwSt.
333 HK	Halbzylinder nickel mit Standardknauf K6*	73,20	87,84

*weitere Knaufformen auf Seite 45



DOM ix HT / DOM ix DAS

Zylinder 333, 333K6

Alle Preise sind empfohlene Verkaufspreise in Euro

Maße in mm*	cod. Einzelschl.		gleichsperrend		ZHS Anlage		HS Anlage		GHS Anlage	
	exkl. MwSt.	inkl. MwSt.	exkl. MwSt.	inkl. MwSt.	exkl. MwSt.	inkl. MwSt.	exkl. MwSt.	inkl. MwSt.	exkl. MwSt.	inkl. MwSt.
30,5 / 30,5	159,10	190,92	164,20	197,04	183,10	219,72	194,80	233,76	230,90	277,08
27,5 / 35,5	177,00	212,40	182,10	218,52	201,00	241,20	212,70	255,24	248,80	298,56
27,5 / 40,5	177,00	212,40	182,10	218,52	201,00	241,20	212,70	255,24	248,80	298,56
27,5 / 45,5	194,90	233,88	200,00	240,00	218,90	262,68	230,60	276,72	266,70	320,04
30,5 / 35,5	177,00	212,40	182,10	218,52	201,00	241,20	212,70	255,24	248,80	298,56
30,5 / 40,5	177,00	212,40	182,10	218,52	201,00	241,20	212,70	255,24	248,80	298,56
30,5 / 45,5	194,90	233,88	200,00	240,00	218,90	262,68	230,60	276,72	266,70	320,04
30,5 / 50,5	194,90	233,88	200,00	240,00	218,90	262,68	230,60	276,72	266,70	320,04
30,5 / 55,5	212,80	255,36	217,90	261,48	236,80	284,16	248,50	298,20	284,60	341,52
30,5 / 60,5	212,80	255,36	217,90	261,48	236,80	284,16	248,50	298,20	284,60	341,52
30,5 / 65,5	230,70	276,84	235,80	282,96	254,70	305,64	266,40	319,68	302,50	363,00
30,5 / 70,5	230,70	276,84	235,80	282,96	254,70	305,64	266,40	319,68	302,50	363,00
30,5 / 75,5	260,30	312,36	265,40	318,48	284,30	341,16	296,00	355,20	332,10	398,52
30,5 / 80,5	260,30	312,36	265,40	318,48	284,30	341,16	296,00	355,20	332,10	398,52
35,5 / 35,5	194,90	233,88	200,00	240,00	218,90	262,68	230,60	276,72	266,70	320,04
35,5 / 40,5	194,90	233,88	200,00	240,00	218,90	262,68	230,60	276,72	266,70	320,04
35,5 / 45,5	212,80	255,36	217,90	261,48	236,80	284,16	248,50	298,20	284,60	341,52
35,5 / 50,5	212,80	255,36	217,90	261,48	236,80	284,16	248,50	298,20	284,60	341,52
35,5 / 55,5	230,70	276,84	235,80	282,96	254,70	305,64	266,40	319,68	302,50	363,00
35,5 / 60,5	230,70	276,84	235,80	282,96	254,70	305,64	266,40	319,68	302,50	363,00
35,5 / 65,5	260,30	312,36	265,40	318,48	284,30	341,16	296,00	355,20	332,10	398,52
35,5 / 70,5	260,30	312,36	265,40	318,48	284,30	341,16	296,00	355,20	332,10	398,52
40,5 / 40,5	194,90	233,88	200,00	240,00	218,90	262,68	230,60	276,72	266,70	320,04
40,5 / 45,5	212,80	255,36	217,90	261,48	236,80	284,16	248,50	298,20	284,60	341,52
40,5 / 50,5	212,80	255,36	217,90	261,48	236,80	284,16	248,50	298,20	284,60	341,52
40,5 / 55,5	230,70	276,84	235,80	282,96	254,70	305,64	266,40	319,68	302,50	363,00
40,5 / 60,5	230,70	276,84	235,80	282,96	254,70	305,64	266,40	319,68	302,50	363,00
40,5 / 65,5	260,30	312,36	265,40	318,48	284,30	341,16	296,00	355,20	332,10	398,52
40,5 / 70,5	260,30	312,36	265,40	318,48	284,30	341,16	296,00	355,20	332,10	398,52
45,5 / 45,5	230,70	276,84	235,80	282,96	254,70	305,64	266,40	319,68	302,50	363,00
45,5 / 50,5	230,70	276,84	235,80	282,96	254,70	305,64	266,40	319,68	302,50	363,00
45,5 / 55,5	260,30	312,36	265,40	318,48	284,30	341,16	296,00	355,20	332,10	398,52
45,5 / 60,5	260,30	312,36	265,40	318,48	284,30	341,16	296,00	355,20	332,10	398,52
45,5 / 65,5	289,90	347,88	295,00	354,00	313,90	376,68	325,60	390,72	361,70	434,04
50,5 / 50,5	230,70	276,84	235,80	282,96	254,70	305,64	266,40	319,68	302,50	363,00
50,5 / 55,5	260,30	312,36	265,40	318,48	284,30	341,16	296,00	355,20	332,10	398,52
50,5 / 60,5	260,30	312,36	265,40	318,48	284,30	341,16	296,00	355,20	332,10	398,52
50,5 / 65,5	289,90	347,88	295,00	354,00	313,90	376,68	325,60	390,72	361,70	434,04
55,5 / 55,5	289,90	347,88	295,00	354,00	313,90	376,68	325,60	390,72	361,70	434,04
55,5 / 60,5	289,90	347,88	295,00	354,00	313,90	376,68	325,60	390,72	361,70	434,04
55,5 / 65,5	319,50	383,40	324,60	389,52	343,50	412,20	355,20	426,24	391,30	469,56
60,5 / 60,5	289,90	347,88	295,00	354,00	313,90	376,68	325,60	390,72	361,70	434,04

DOM ix HT / DOM ix DAS Halbzylinder 333H

Maße in mm*	cod. Einzelschl.		gleichsperrend		ZHS Anlage		HS Anlage		GHS Anlage	
	exkl. MwSt.	inkl. MwSt.	exkl. MwSt.	inkl. MwSt.	exkl. MwSt.	inkl. MwSt.	exkl. MwSt.	inkl. MwSt.	exkl. MwSt.	inkl. MwSt.
// 30,5	126,00	154,08	130,10	159,12	144,30	176,52	153,10	187,20	180,10	220,32
// 35,5	143,90	172,68	148,00	177,60	162,20	194,64	171,00	205,20	198,00	237,60
// 40,5	143,90	172,68	148,00	177,60	162,20	194,64	171,00	205,20	198,00	237,60
// 45,5	161,80	194,16	165,90	199,08	180,10	216,12	188,90	226,68	215,90	259,08
// 50,5	161,80	194,16	165,90	199,08	180,10	216,12	188,90	226,68	215,90	259,08
// 55,5	179,70	215,64	183,80	220,56	198,00	237,60	206,80	248,16	233,80	280,56
// 60,5	179,70	215,64	183,80	220,56	198,00	237,60	206,80	248,16	233,80	280,56
// 65,5	197,60	237,12	201,70	242,04	215,90	259,08	224,70	269,64	251,70	302,04
// 70,5	197,60	237,12	201,70	242,04	215,90	259,08	224,70	269,64	251,70	302,04

*ab Mitte Schließnase

DOM ix HT / DOM ix DAS Verlängerungen je Zylinderseite	pro Zylinderseite	
	exkl. MwSt.	inkl. MwSt.
Bis zu 40 mm Gesamtverlängerung je angefangene 10 mm Verlängerung	17,90	21,48
Ab 40 mm Gesamtverlängerung je angefangene 10 mm Verlängerung	29,60	35,52



Alle Preise sind empfohlene Verkaufspreise in Euro

DOM ix HT / DOM ix DAS

Sondertypen

Typ	Bezeichnung	cod. Einzelschl.		gleichsperrend		ZHS Anlage		HS Anlage		GHS Anlage	
		exkl. MwSt.	inkl. MwSt.	exkl. MwSt.	inkl. MwSt.	exkl. MwSt.	inkl. MwSt.	exkl. MwSt.	inkl. MwSt.	exkl. MwSt.	inkl. MwSt.
3017/325	Drehstangenschloss mit Aufschraubzylinder	168,90	202,68	174,60	209,52	193,40	232,08	205,40	246,48	242,10	290,52
382	Hebelzylinder (M26)	146,20	175,44	151,10	181,32	167,50	201,00	177,40	212,88	209,10	250,92
382 C	Hebelzylinder (M23)	146,20	175,44	151,10	181,32	167,50	201,00	177,40	212,88	209,10	250,92
382 SD	Zylinder für Schlüsseldepot	159,10	190,92	164,20	197,04	181,80	218,16	193,00	231,60	227,30	272,76
393	Schlüsselschalter	197,00	236,40	203,20	243,84	225,80	270,96	239,10	286,92	282,10	338,52
555 A/P/D	Außenzylinder für Aufschraubschlösser (Holztüren)	156,90	188,28	161,60	193,92	179,60	215,52	190,30	228,36	224,30	269,16
555 R	Außenzylinder für Aufschraubschlösser (Metalltüren)	163,00	195,60	168,20	201,84	186,40	223,68	197,70	237,24	233,30	279,96
777 - M	Hangschloss (Messing)	153,40	184,08	158,50	190,20	175,70	210,84	186,30	223,56	219,20	263,04
777-P 191	Schweres Hangschloss mit Zwangsschließung	246,90	296,28	255,20	306,24	282,90	339,48	300,10	360,12	353,70	424,44
325	Aufschraubzylinder	128,10	153,72	132,40	158,88	146,50	175,80	155,70	186,84	183,30	219,96
4013-01-12	Abschließbarer Fenstergriff inkl. Halbzylinder	272,20	326,64	281,10	337,32	311,70	374,04	330,50	396,60	389,30	467,16
4014-01-1	Zylinderolive inkl. Halbzylinder	279,50	335,40	288,90	346,68	320,10	384,12	339,90	407,88	399,90	479,88

DOM ix HT / DOM ix DAS Modular		cod. Einzelschl.		gleichsperrend		ZHS Anlage		HS Anlage		GHS Anlage	
		exkl. MwSt.	inkl. MwSt.	exkl. MwSt.	inkl. MwSt.	exkl. MwSt.	inkl. MwSt.	exkl. MwSt.	inkl. MwSt.	exkl. MwSt.	inkl. MwSt.
333 MU	Doppelzylinderhälften	179,60	215,52	185,60	222,72	205,60	246,72	218,20	261,84	257,20	308,64
333 K6MU	Doppelzylinderhälften mit Standardknauf K6*	179,60	215,52	185,60	222,72	205,60	246,72	218,20	261,84	257,20	308,64
333 HMU	Halbzylinderhälfte	122,90	147,48	126,90	152,28	140,80	168,96	149,40	179,28	175,70	210,84
333 HKMU	Halbzylinderhälfte mit Standardknauf K6*	74,70	89,64	74,70	89,64	74,70	89,64	74,70	89,64	74,70	89,64

*weitere Knaufformen auf Seite 45

DOM ix HT / DOM ix DAS Aufpreise	Doppelzylinder		Halbzylinder	
	exkl. MwSt.	inkl. MwSt.	exkl. MwSt.	inkl. MwSt.
Zylinder modular sowie verstärkter Abreißschutz. Mit B, T, Ritzel kombinierbar.	42,80	51,36	42,80	51,36
Alle Färbungen außer 01	19,60	23,52	14,50	17,40
333T beidseitig sperrbar	23,00	27,60	-	-
Zahnritzel mit 10 oder 18 Zähnen ab 30 / 30	25,20	30,24	-	-
Zahnritzel beidseitig sperrbar mit 10 oder 18 Zähnen ab 30 / 30	42,00	50,40	-	-
Erhöhter Bohrschutz (Bitte mit einem B kennzeichnen)	44,90	53,88	23,60	28,32
Zertifizierter Freilauf FZG ab 35/35	63,30	75,96	-	-
2222 Doppelzylinder im Schweizer Profil	71,00	85,20	-	-
Knaufformen K1, K2, K3, K4 sowie KU	10,30	12,36	-	-
Knaufformen K2, K3, K6 für Amokzylinder (Rutschkupplung) ab 30 / 30	22,50	27,00	-	-

DOM ix HT / DOM ix DAS Schließanlagenzuschläge	exkl. MwSt.	inkl. MwSt.
Schließanlagenenerweiterung pro Zylinder	22,80	27,36

DOM ix HT / DOM ix DAS Schlüssel	Zusatzschlüssel		Ersatzschlüssel	
	exkl. MwSt.	inkl. MwSt.	exkl. MwSt.	inkl. MwSt.
Einzelschlüssel	36,60	43,92	54,40	65,28
Hauptschlüssel oder Gruppenschlüssel	36,60	43,92	54,40	65,28
Generalhauptschlüssel	36,60	43,92	54,40	65,28

Halbzylinder mit Knauf		Alle Anlagen	
		exkl. MwSt.	inkl. MwSt.
333 HK	Halbzylinder nickel mit Standardknauf K6*	73,20	87,84

*weitere Knaufformen auf Seite 45



DOM RS 8

Zylinder 333, 333K6

Alle Preise sind empfohlene Verkaufspreise in Euro

Maße in mm*	ZHS Anlage		HS Anlage		GHS Anlage	
	exkl. MwSt.	inkl. MwSt.	exkl. MwSt.	inkl. MwSt.	exkl. MwSt.	inkl. MwSt.
30,5 / 30,5	157,70	189,24	168,10	201,72	198,00	237,60
27,5 / 35,5	175,60	210,72	186,00	223,20	215,90	259,08
27,5 / 40,5	175,60	210,72	186,00	223,20	215,90	259,08
27,5 / 45,5	193,50	232,20	203,90	244,68	233,80	280,56
27,5 / 50,5	193,50	232,20	203,90	244,68	233,80	280,56
30,5 / 35,5	175,60	210,72	186,00	223,20	215,90	259,08
30,5 / 40,5	175,60	210,72	186,00	223,20	215,90	259,08
30,5 / 45,5	193,50	232,20	203,90	244,68	233,80	280,56
30,5 / 50,5	193,50	232,20	203,90	244,68	233,80	280,56
30,5 / 55,5	211,40	253,68	221,80	266,16	251,70	302,04
30,5 / 60,5	211,40	253,68	221,80	266,16	251,70	302,04
30,5 / 65,5	229,30	275,16	239,70	287,64	269,60	323,52
30,5 / 70,5	229,30	275,16	239,70	287,64	269,60	323,52
30,5 / 75,5	258,90	310,68	269,30	323,16	299,20	359,04
30,5 / 80,5	258,90	310,68	269,30	323,16	299,20	359,04
35,5 / 35,5	193,50	232,20	203,90	244,68	233,80	280,56
35,5 / 40,5	193,50	232,20	203,90	244,68	233,80	280,56
35,5 / 45,5	211,40	253,68	221,80	266,16	251,70	302,04
35,5 / 50,5	211,40	253,68	221,80	266,16	251,70	302,04
35,5 / 55,5	229,30	275,16	239,70	287,64	269,60	323,52
35,5 / 60,5	229,30	275,16	239,70	287,64	269,60	323,52
35,5 / 65,5	258,90	310,68	269,30	323,16	299,20	359,04
35,5 / 70,5	258,90	310,68	269,30	323,16	299,20	359,04
40,5 / 40,5	193,50	232,20	203,90	244,68	233,80	280,56
40,5 / 45,5	211,40	253,68	221,80	266,16	251,70	302,04
40,5 / 50,5	211,40	253,68	221,80	266,16	251,70	302,04
40,5 / 55,5	229,30	275,16	239,70	287,64	269,60	323,52
40,5 / 60,5	229,30	275,16	239,70	287,64	269,60	323,52
40,5 / 65,5	258,90	310,68	269,30	323,16	299,20	359,04
40,5 / 70,5	258,90	310,68	269,30	323,16	299,20	359,04
45,5 / 45,5	229,30	275,16	239,70	287,64	269,60	323,52
45,5 / 50,5	229,30	275,16	239,70	287,64	269,60	323,52
45,5 / 55,5	258,90	310,68	269,30	323,16	299,20	359,04
45,5 / 60,5	258,90	310,68	269,30	323,16	299,20	359,04
45,5 / 65,5	288,50	346,20	298,90	358,68	328,80	394,56
50,5 / 50,5	229,30	275,16	239,70	287,64	269,60	323,52
50,5 / 55,5	258,90	310,68	269,30	323,16	299,20	359,04
50,5 / 60,5	258,90	310,68	269,30	323,16	299,20	359,04
50,5 / 65,5	288,50	346,20	298,90	358,68	328,80	394,56
55,5 / 55,5	288,50	346,20	298,90	358,68	328,80	394,56
55,5 / 60,5	288,50	346,20	298,90	358,68	328,80	394,56
55,5 / 65,5	318,10	381,72	328,50	394,20	358,40	430,08
60,5 / 60,5	288,50	346,20	298,90	358,68	328,80	394,56

DOM RS 8 Halbzylinder 333H

Maße in mm*	ZHS Anlage		HS Anlage		GHS Anlage	
	exkl. MwSt.	inkl. MwSt.	exkl. MwSt.	inkl. MwSt.	exkl. MwSt.	inkl. MwSt.
// 30,5	124,30	149,16	131,90	158,28	155,10	186,12
// 35,5	142,20	170,64	149,80	179,76	173,00	207,60
// 40,5	142,20	170,64	149,80	179,76	173,00	207,60
// 45,5	160,10	192,12	167,70	201,24	190,90	229,08
// 50,5	160,10	192,12	167,70	201,24	190,90	229,08
// 55,5	178,00	213,60	185,60	222,72	208,80	250,56
// 60,5	178,00	213,60	185,60	222,72	208,80	250,56
// 65,5	195,90	235,08	203,50	244,20	226,70	272,04
// 70,5	195,90	235,08	203,50	244,20	226,70	272,04

* ab Mitte Schließnase

DOM RS 8 Verlängerungen je Zylinderseite	pro Zylinderseite	
	exkl. MwSt.	inkl. MwSt.
Bis zu 40 mm Gesamtverlängerung je angefangene 10 mm Verlängerung	17,90	21,48
Ab 40 mm Gesamtverlängerung je angefangene 10 mm Verlängerung	29,60	35,52

DOM RS 8

Sondertypen



Alle Preise sind empfohlene Verkaufspreise in Euro

Typ	Bezeichnung	ZHS Anlage		HS Anlage		GHS Anlage	
		exkl. MwSt.	inkl. MwSt.	exkl. MwSt.	inkl. MwSt.	exkl. MwSt.	inkl. MwSt.
3017/325	Drehstangenschloss mit Aufschraubzylinder	177,90	213,48	188,80	226,56	222,30	266,76
382	Hebelzylinder (M26)	147,30	176,76	156,50	187,80	184,20	221,04
382 SD	Zylinder für Schlüsseldepot	161,10	193,32	170,60	204,72	201,40	241,68
393	Schlüsselschalter	203,70	244,44	216,00	259,20	254,40	305,28
555 A/P	Außenzylinder für Aufschraubschlösser (für Holztüren)	158,60	190,32	168,30	201,96	198,20	237,84
555 R	Außenzylinder für Aufschraubschlösser (für Metalltüren)	165,20	198,24	175,30	210,36	206,60	247,92
777-02-M	Hangschloss (Messing)	153,00	183,60	162,60	195,12	191,20	229,44
777-P 191	Schweres Hangschloss mit Zwangsschließung	274,40	329,28	291,20	349,44	342,80	411,36
325	Aufschraubzylinder	133,70	160,44	141,90	170,28	167,00	200,40

DOM RS 8 Modular		ZHS Anlage		HS Anlage		GHS Anlage	
		exkl. MwSt.	inkl. MwSt.	exkl. MwSt.	inkl. MwSt.	exkl. MwSt.	inkl. MwSt.
333 MU	Doppelzylinderhälften	177,90	213,48	188,80	226,56	222,30	266,76
333 K6MU	Doppelzylinderhälften mit Standardknauf K6*	177,90	213,48	188,80	226,56	222,30	266,76
333 HMU	Halbzylinderhälfte	124,30	149,16	131,90	158,28	155,10	186,12
333 HKMU	Halbzylinderhälfte mit Standardknauf K6*	74,70	89,64	74,70	89,64	74,70	89,64

*weitere Knaufformen auf Seite 45

DOM RS 8 Aufpreise		Doppelzylinder		Halbzylinder	
		exkl. MwSt.	inkl. MwSt.	exkl. MwSt.	inkl. MwSt.
Zylinder modular sowie verstärkter Abreißschutz. Mit B, T, Ritzel kombinierbar.		42,80	51,36	42,80	51,36
Alle Färbungen außer 01, 05					
333T beidseitig sperrbar		23,00	27,60	-	-
Zahnritzel mit 10 oder 18 Zähnen ab 30 / 30		25,20	30,24	-	-
Zahnritzel beidseitig sperrbar mit 10 oder 18 Zähnen ab 35 / 35		42,00	50,40	-	-
Erhöhter Bohrschutz (Bitte mit einem B kennzeichnen)		44,90	53,88	23,60	28,32
Zertifizierter Freilauf FZG ab 30/30		63,30	75,96	-	-
Knaufformen K1, K2, K3, K4 sowie KU		10,30	12,36	-	-
Knaufformen K2, K3, K6 für Amokzylinder (Rutschkupplung) ab 30 / 30		22,50	27,00	-	-

DOM RS 8 Schließanlagenzuschläge		exkl. MwSt.	inkl. MwSt.
Schließanlagenerweiterung pro Zylinder		22,80	27,36

DOM RS 8 Schlüssel		Zusatzschlüssel		Ersatzschlüssel	
		exkl. MwSt.	inkl. MwSt.	exkl. MwSt.	inkl. MwSt.
Einzelschlüssel		34,50	41,40	46,30	55,56
Hauptschlüssel oder Gruppenschlüssel		34,50	41,40	46,30	55,56
Generalhauptschlüssel		34,50	41,40	46,30	55,56

Halbzylinder mit Knauf		Alle Anlagen	
		exkl. MwSt.	inkl. MwSt.
333 HK	Halbzylinder nickel mit Standardknauf K6*	73,20	87,84

*weitere Knaufformen auf Seite 45

DOM ix 10 KG / DOM D

Zylinder 333, 333K6

Alle Preise sind empfohlene Verkaufspreise in Euro

Maße in mm*	codierte Schließung		Z / ZHS Anlage, HS Anlage		GHS Anlage	
	exkl. MwSt.	inkl. MwSt.	exkl. MwSt.	inkl. MwSt.	exkl. MwSt.	inkl. MwSt.
30,5 / 30,5	258,30	309,96	303,90	364,68	358,00	429,60
30,5 / 35,5	276,20	331,44	321,80	386,16	375,90	451,08
30,5 / 40,5	276,20	331,44	321,80	386,16	375,90	451,08
30,5 / 45,5	294,10	352,92	339,70	407,64	393,80	472,56
30,5 / 50,5	294,10	352,92	339,70	407,64	393,80	472,56
30,5 / 55,5	312,00	374,40	357,60	429,12	411,70	494,04
30,5 / 60,5	312,00	374,40	357,60	429,12	411,70	494,04
30,5 / 65,5	329,90	395,88	375,50	450,60	429,60	515,52
30,5 / 70,5	329,90	395,88	375,50	450,60	429,60	515,52
30,5 / 75,5	359,50	431,40	405,10	486,12	459,20	551,04
30,5 / 80,5	359,50	431,40	405,10	486,12	459,20	551,04
35,5 / 35,5	294,10	352,92	339,70	407,64	393,80	472,56
35,5 / 40,5	294,10	352,92	339,70	407,64	393,80	472,56
35,5 / 45,5	312,00	374,40	357,60	429,12	411,70	494,04
35,5 / 50,5	312,00	374,40	357,60	429,12	411,70	494,04
35,5 / 55,5	329,90	395,88	375,50	450,60	429,60	515,52
35,5 / 60,5	329,90	395,88	375,50	450,60	429,60	515,52
40,5 / 40,5	294,10	352,92	339,70	407,64	393,80	472,56
40,5 / 45,5	312,00	374,40	357,60	429,12	411,70	494,04
40,5 / 50,5	312,00	374,40	357,60	429,12	411,70	494,04
40,5 / 55,5	329,90	395,88	375,50	450,60	429,60	515,52
40,5 / 60,5	329,90	395,88	375,50	450,60	429,60	515,52
45,5 / 45,5	329,90	395,88	375,50	450,60	429,60	515,52
45,5 / 50,5	329,90	395,88	375,50	450,60	429,60	515,52
45,5 / 55,5	359,50	431,40	405,10	486,12	459,20	551,04
50,5 / 50,5	329,90	395,88	375,50	450,60	429,60	515,52



*ab Mitte Schließnase

DOM ix 10 KG / DOM D Sondertypen		codierte Schließung		Z / ZHS Anlage, HS Anlage		GHS Anlage	
		exkl. MwSt.	inkl. MwSt.	exkl. MwSt.	inkl. MwSt.	exkl. MwSt.	inkl. MwSt.
333H	Halbzylinder	198,40	238,08	233,30	279,96	274,70	329,64
382 / 382 C	Hebelzylinder (M26) / (M23)	212,90	255,48	250,40	300,48	294,90	353,88
393	Schlüsselschalter	279,40	335,28	328,70	394,44	387,30	464,76
555 A/P	Außenzyl. für Aufschraubschlösser (Holztüren)	224,90	269,88	264,30	317,16	311,40	373,68
777 - M	Hangschloss (Messing)	225,70	270,84	265,90	319,08	313,20	375,84
325	Aufschraubzylinder	200,60	240,72	236,00	283,20	278,00	333,60

DOM ix 10 KG / DOM D Verlängerungen je Zylinderseite	pro Zylinderseite	
	exkl. MwSt.	inkl. MwSt.
Bis zu 40 mm Gesamtverlängerung je angefangene 10 mm Verlängerung	17,90	21,48
Ab 40 mm Gesamtverlängerung je angefangene 10 mm Verlängerung	29,60	35,52

DOM ix 10 KG / DOM D Schließanlagenzuschläge	exkl. MwSt.	inkl. MwSt.
Schließanlagenerweiterung pro Zylinder	22,80	27,36

DOM ix 10 KG / DOM D Aufpreise	Doppelzylinder		Halbzylinder	
	exkl. MwSt.	inkl. MwSt.	exkl. MwSt.	inkl. MwSt.
Zylinder modular sowie verstärkter Abreißschutz. Mit B, T, Ritzel kombinierbar.	42,80	51,36	42,80	51,36
Alle Färbungen außer 01	19,60	23,52	14,50	17,40
333T beidseitig sperrbar	23,00	27,60	-	-
Zahnritzel mit 10 oder 18 Zähnen ab 30 / 30	25,20	30,24	-	-
Zahnritzel beidseitig sperrbar, 10 oder 18 Zähnen bei DOM ix 10 KG ab 30/30 sowie bei DOM D ab 35/35	42,00	50,40	-	-
Erhöhter Bohrschutz (Bitte mit einem B kennzeichnen)	44,90	53,88	23,60	28,32
Zertifizierter Freilauf FZG bei DOM ix 10 KG ab 35/35 sowie bei DOM D ab 30/30	63,30	75,96	-	-
2222 Doppelzylinder im Schweizer Profil	71,00	85,20	-	-
Knaufformen K1, K2, K3, K4 sowie KU	10,30	12,36	-	-
Knaufformen K2, K3, K6 für Amokzylinder (Rutschkupplung) ab 30 / 30	22,50	27,00	-	-

DOM ix 10 KG / DOM D Schlüssel	Zusatzschlüssel		Ersatzschlüssel	
	exkl. MwSt.	inkl. MwSt.	exkl. MwSt.	inkl. MwSt.
Einzel-, Haupt-, Gruppen- oder Generalhauptschlüssel	36,60	43,92	54,40	65,28

DOM ix 6 KG

Zylinder 333, 333K6

Alle Preise sind empfohlene Verkaufspreise in Euro



Maße in mm*	codierte Schließung		Z / ZHS Anlage, HS Anlage		GHS Anlage	
	exkl. MwSt.	inkl. MwSt.	exkl. MwSt.	inkl. MwSt.	exkl. MwSt.	inkl. MwSt.
30,5 / 30,5	235,30	282,36	278,80	334,56	330,50	396,60
27,5 / 35,5	253,20	303,84	296,70	356,04	348,40	418,08
27,5 / 40,5	253,20	303,84	296,70	356,04	348,40	418,08
27,5 / 45,5	271,10	325,32	314,60	377,52	366,30	439,56
30,5 / 35,5	253,20	303,84	296,70	356,04	348,40	418,08
30,5 / 40,5	253,20	303,84	296,70	356,04	348,40	418,08
30,5 / 45,5	271,10	325,32	314,60	377,52	366,30	439,56
30,5 / 50,5	271,10	325,32	314,60	377,52	366,30	439,56
30,5 / 55,5	289,00	346,80	332,50	399,00	384,20	461,04
30,5 / 60,5	289,00	346,80	332,50	399,00	384,20	461,04
30,5 / 65,5	306,90	368,28	350,40	420,48	402,10	482,52
30,5 / 70,5	306,90	368,28	350,40	420,48	402,10	482,52
30,5 / 75,5	336,50	403,80	380,00	456,00	431,70	518,04
30,5 / 80,5	336,50	403,80	380,00	456,00	431,70	518,04
35,5 / 35,5	271,10	325,32	314,60	377,52	366,30	439,56
35,5 / 40,5	271,10	325,32	314,60	377,52	366,30	439,56
35,5 / 45,5	289,00	346,80	332,50	399,00	384,20	461,04
35,5 / 50,5	289,00	346,80	332,50	399,00	384,20	461,04
35,5 / 55,5	306,90	368,28	350,40	420,48	402,10	482,52
35,5 / 60,5	306,90	368,28	350,40	420,48	402,10	482,52
40,5 / 40,5	271,10	325,32	314,60	377,52	366,30	439,56
40,5 / 45,5	289,00	346,80	332,50	399,00	384,20	461,04
40,5 / 50,5	289,00	346,80	332,50	399,00	384,20	461,04
40,5 / 55,5	306,90	368,28	350,40	420,48	402,10	482,52
40,5 / 60,5	306,90	368,28	350,40	420,48	402,10	482,52
45,5 / 45,5	306,90	368,28	350,40	420,48	402,10	482,52
45,5 / 50,5	306,90	368,28	350,40	420,48	402,10	482,52
45,5 / 55,5	336,50	403,80	380,00	456,00	431,70	518,04
50,5 / 50,5	306,90	368,28	350,40	420,48	402,10	482,52

DOM ix 6 KG Sondertypen		codierte Schließung		Z / ZHS Anlage, HS Anlage		GHS Anlage	
		exkl. MwSt.	inkl. MwSt.	exkl. MwSt.	inkl. MwSt.	exkl. MwSt.	inkl. MwSt.
333H	Halbzylinder	182,10	218,52	213,90	256,68	252,20	302,64
382 / 382 C	Hebelzylinder (M26) / (M23)	202,40	242,88	238,20	285,84	280,80	336,96
393	Schlüsselschalter	276,60	331,92	324,60	389,52	382,80	459,36
555 A/P/D	Außenzyl. für Aufschraubschlösser (Holztüren)	215,00	258,00	252,60	303,12	297,60	357,12
777 - M	Hangschloss (Messing)	213,30	255,96	251,30	301,56	295,90	355,08
325	Aufschraubzylinder	187,50	225,00	220,70	264,84	259,50	311,40

DOM ix 6 KG Verlängerungen je Zylinderseite	pro Zylinderseite	
	exkl. MwSt.	inkl. MwSt.
Bis zu 40 mm Gesamtverlängerung je angefangene 10 mm Verlängerung	17,90	21,48
Ab 40 mm Gesamtverlängerung je angefangene 10 mm Verlängerung	29,60	35,52

DOM ix 6 KG Schließanlagenzuschläge	exkl. MwSt.	inkl. MwSt.
Schließanlagenerweiterung pro Zylinder	22,80	27,36

DOM ix 6 KG Aufpreise	Doppelzylinder		Halbzylinder	
	exkl. MwSt.	inkl. MwSt.	exkl. MwSt.	inkl. MwSt.
Zylinder modular sowie verstärkter Abreißschutz. Mit B, T, Ritzel kombinierbar.	42,80	51,36	42,80	51,36
Alle Färbungen außer 01	19,60	23,52	14,50	17,40
333T beidseitig sperrbar	23,00	27,60	-	-
Zahnritzel mit 10 oder 18 Zähnen ab 30 / 30	25,20	30,24	-	-
Zahnritzel beidseitig sperrbar mit 10 oder 18 Zähnen ab 30 / 30	42,00	50,40	-	-
Erhöhter Bohrschutz (Bitte mit einem B kennzeichnen)	44,90	53,88	23,60	28,32
Zertifizierter Freilauf FZG ab 35/35	63,30	75,96	-	-
2222 Doppelzylinder im Schweizer Profil	71,00	85,20	-	-
Knaufformen K1, K2, K3, K4 sowie KU	10,30	12,36	-	-
Knaufformen K2, K3, K6 für Amokzylinder (Rutschkupplung) ab 30 / 30	22,50	27,00	-	-

DOM ix 6 KG Schlüssel	Zusatzschlüssel		Ersatzschlüssel	
	exkl. MwSt.	inkl. MwSt.	exkl. MwSt.	inkl. MwSt.
Einze-, Haupt-, Gruppen- oder Generalhauptschlüssel	36,60	43,92	54,40	65,28

DOM ix 5 DAS / DOM ix 5 HT

Zylinder 333, 333K6

Alle Preise sind empfohlene Verkaufspreise in Euro



Maße in mm*	codierte Schließung		Z / ZHS Anlage, HS Anlage		GHS Anlage	
	exkl. MwSt.	inkl. MwSt.	exkl. MwSt.	inkl. MwSt.	exkl. MwSt.	inkl. MwSt.
30,5 / 30,5	188,10	225,72	223,10	267,72	264,60	317,52
27,5 / 35,5	206,00	247,20	241,00	289,20	282,50	339,00
27,5 / 40,5	206,00	247,20	241,00	289,20	282,50	339,00
27,5 / 45,5	223,90	268,68	258,90	310,68	300,40	360,48
30,5 / 35,5	206,00	247,20	241,00	289,20	282,50	339,00
30,5 / 40,5	206,00	247,20	241,00	289,20	282,50	339,00
30,5 / 45,5	223,90	268,68	258,90	310,68	300,40	360,48
30,5 / 50,5	223,90	268,68	258,90	310,68	300,40	360,48
30,5 / 55,5	241,80	290,16	276,80	332,16	318,30	381,96
30,5 / 60,5	241,80	290,16	276,80	332,16	318,30	381,96
30,5 / 65,5	259,70	311,64	294,70	353,64	336,20	403,44
30,5 / 70,5	259,70	311,64	294,70	353,64	336,20	403,44
30,5 / 75,5	289,30	347,16	324,30	389,16	365,80	438,96
30,5 / 80,5	289,30	347,16	324,30	389,16	365,80	438,96
35,5 / 35,5	223,90	268,68	258,90	310,68	300,40	360,48
35,5 / 40,5	223,90	268,68	258,90	310,68	300,40	360,48
35,5 / 45,5	241,80	290,16	276,80	332,16	318,30	381,96
35,5 / 50,5	241,80	290,16	276,80	332,16	318,30	381,96
35,5 / 55,5	259,70	311,64	294,70	353,64	336,20	403,44
35,5 / 60,5	259,70	311,64	294,70	353,64	336,20	403,44
40,5 / 40,5	223,90	268,68	258,90	310,68	300,40	360,48
40,5 / 45,5	241,80	290,16	276,80	332,16	318,30	381,96
40,5 / 50,5	241,80	290,16	276,80	332,16	318,30	381,96
40,5 / 55,5	259,70	311,64	294,70	353,64	336,20	403,44
40,5 / 60,5	259,70	311,64	294,70	353,64	336,20	403,44
45,5 / 45,5	259,70	311,64	294,70	353,64	336,20	403,44
45,5 / 50,5	259,70	311,64	294,70	353,64	336,20	403,44
45,5 / 55,5	289,30	347,16	324,30	389,16	365,80	438,96
50,5 / 50,5	259,70	311,64	294,70	353,64	336,20	403,44

DOM ix 5 DAS / DOM ix 5 HT Sondertypen		codierte Schließung		Z / ZHS Anlage, HS Anlage		GHS Anlage	
		exkl. MwSt.	inkl. MwSt.	exkl. MwSt.	inkl. MwSt.	exkl. MwSt.	inkl. MwSt.
333H	Halbzylinder	149,00	178,80	175,30	210,36	206,40	247,68
382 / 382 C	Hebelzylinder (M26) / (M23)	173,10	207,72	203,20	243,84	239,50	287,40
393	Schlüsselschalter	225,70	270,84	273,90	328,68	258,70	310,44
555 A/P/D	Außenzyl. für Aufschraubschlösser (Holztüren)	179,70	215,64	218,10	261,72	205,80	246,96
777 - M	Hangschloss (Messing)	175,70	210,84	213,50	256,20	201,30	241,56
325	Aufschraubzylinder	146,80	176,16	178,40	214,08	167,80	201,36

DOM ix 5 DAS / DOM ix 5 HT Verlängerungen je Zylinderseite	pro Zylinderseite	
	exkl. MwSt.	inkl. MwSt.
Bis zu 40 mm Gesamtverlängerung je angefangene 10 mm Verlängerung	17,90	21,48
Ab 40 mm Gesamtverlängerung je angefangene 10 mm Verlängerung	29,60	35,52

DOM ix 5 DAS / DOM ix 5 HT Schließanlagenzuschläge	exkl. MwSt.	inkl. MwSt.
Schließanlagenenerweiterung pro Zylinder	22,80	27,36

DOM ix 5 DAS / DOM ix 5 HT Aufpreise	Doppelzylinder		Halbzylinder	
	exkl. MwSt.	inkl. MwSt.	exkl. MwSt.	inkl. MwSt.
Zylinder modular sowie verstärkter Abreißschutz. Mit B, T, Ritzel kombinierbar.	42,80	51,36	42,80	51,36
Alle Färbungen außer 01	19,60	23,52	14,50	17,40
333T beidseitig sperrbar	23,00	27,60	-	-
Zahnritzel mit 10 oder 18 Zähnen ab 30 / 30	25,20	30,24	-	-
Zahnritzel beidseitig sperrbar mit 10 oder 18 Zähnen ab 30 / 30	42,00	50,40	-	-
Erhöhter Bohrschutz (Bitte mit einem B kennzeichnen)	44,90	53,88	23,60	28,32
Zertifizierter Freilauf FZG ab 35/35	63,30	75,96	-	-
2222 Doppelzylinder im Schweizer Profil	71,00	85,20	-	-
Knaufformen K1, K2, K3, K4 sowie KU	10,30	12,36	-	-
Knaufformen K2, K3, K6 für Amokzylinder (Rutschkupplung) ab 30 / 30	22,50	27,00	-	-

DOM ix 5 DAS / DOM ix 5 HT Schlüssel	Zusatzschlüssel		Ersatzschlüssel	
	exkl. MwSt.	inkl. MwSt.	exkl. MwSt.	inkl. MwSt.
Einze-, Haupt-, Gruppen- oder Generalhauptschlüssel	36,60	43,92	54,40	65,28

DOM RS 5

Zylinder 333, 333K6

Alle Preise sind empfohlene Verkaufspreise in Euro



Maße in mm*	codierte Schließung		Z / ZHS Anlage, HS Anlage		GHS Anlage	
	exkl. MwSt.	inkl. MwSt.	exkl. MwSt.	inkl. MwSt.	exkl. MwSt.	inkl. MwSt.
30,5 / 30,5	157,80	189,36	185,70	222,84	218,80	262,56
27,5 / 27,5	175,70	210,84	203,60	244,32	236,70	284,04
27,5 / 35,5	175,70	210,84	203,60	244,32	236,70	284,04
27,5 / 40,5	175,70	210,84	203,60	244,32	236,70	284,04
27,5 / 45,5	193,60	232,32	221,50	265,80	254,60	305,52
30,5 / 35,5	175,70	210,84	203,60	244,32	236,70	284,04
30,5 / 40,5	175,70	210,84	203,60	244,32	236,70	284,04
30,5 / 45,5	193,60	232,32	221,50	265,80	254,60	305,52
30,5 / 50,5	193,60	232,32	221,50	265,80	254,60	305,52
30,5 / 55,5	211,50	253,80	239,40	287,28	272,50	327,00
30,5 / 60,5	211,50	253,80	239,40	287,28	272,50	327,00
30,5 / 65,5	229,40	275,28	257,30	308,76	290,40	348,48
30,5 / 70,5	229,40	275,28	257,30	308,76	290,40	348,48
30,5 / 75,5	259,00	310,80	286,90	344,28	320,00	384,00
30,5 / 80,5	259,00	310,80	286,90	344,28	320,00	384,00
35,5 / 35,5	193,60	232,32	221,50	265,80	254,60	305,52
35,5 / 40,5	193,60	232,32	221,50	265,80	254,60	305,52
35,5 / 45,5	211,50	253,80	239,40	287,28	272,50	327,00
35,5 / 50,5	211,50	253,80	239,40	287,28	272,50	327,00
35,5 / 55,5	229,40	275,28	257,30	308,76	290,40	348,48
35,5 / 60,5	229,40	275,28	257,30	308,76	290,40	348,48
40,5 / 40,5	193,60	232,32	221,50	265,80	254,60	305,52
40,5 / 45,5	211,50	253,80	239,40	287,28	272,50	327,00
40,5 / 50,5	211,50	253,80	239,40	287,28	272,50	327,00
40,5 / 55,5	229,40	275,28	257,30	308,76	290,40	348,48
40,5 / 60,5	229,40	275,28	257,30	308,76	290,40	348,48
45,5 / 45,5	229,40	275,28	257,30	308,76	290,40	348,48
45,5 / 50,5	229,40	275,28	257,30	308,76	290,40	348,48
45,5 / 55,5	259,00	310,80	286,90	344,28	320,00	384,00
50,5 / 50,5	229,40	275,28	257,30	308,76	290,40	348,48

DOM RS 5 Sondertypen		codierte Schließung		Z / ZHS Anlage, HS Anlage		GHS Anlage	
		exkl. MwSt.	inkl. MwSt.	exkl. MwSt.	inkl. MwSt.	exkl. MwSt.	inkl. MwSt.
333H	Halbzylinder	123,50	148,20	145,30	174,36	171,30	205,56
382 / 382 C	Hebelzylinder (M26) / (M23)	149,20	179,04	175,60	210,72	206,40	247,68
393	Schlüsselschalter	203,10	243,72	239,20	287,04	281,40	337,68
555 A/P/D	Außenzyl. für Aufschraubschlösser (Holztüren)	161,10	193,32	189,70	227,64	223,40	268,08
777 - M	Hangschloss (Messing)	154,00	184,80	181,40	217,68	213,50	256,20
325	Aufschraubzylinder	136,20	163,44	160,20	192,24	188,70	226,44

DOM RS 5 Verlängerungen je Zylinderseite		pro Zylinderseite	
		exkl. MwSt.	inkl. MwSt.
Bis zu 40 mm Gesamtverlängerung je angefangene 10 mm Verlängerung		17,90	21,48
Ab 40 mm Gesamtverlängerung je angefangene 10 mm Verlängerung		29,60	35,52

DOM RS 5 Schließanlagenzuschläge		exkl. MwSt.	inkl. MwSt.
Schließanlagenenerweiterung pro Zylinder		22,80	27,36

DOM RS 5 Aufpreise	Doppelzylinder		Halbzylinder	
	exkl. MwSt.	inkl. MwSt.	exkl. MwSt.	inkl. MwSt.
Zylinder modular sowie verstärkter Abreißschutz. Mit B, T, Ritzel kombinierbar.	42,80	51,36	42,80	51,36
Alle Färbungen außer 01	19,60	23,52	14,50	17,40
333T beidseitig sperrbar	23,00	27,60	-	-
Zahnritzel mit 10 oder 18 Zähnen ab 30 / 30	25,20	30,24	-	-
Zahnritzel beidseitig sperrbar mit 10 oder 18 Zähnen ab 35 / 35	42,00	50,40	-	-
Erhöhter Bohrschutz (Bitte mit einem B kennzeichnen)	44,90	53,88	23,60	28,32
Zertifizierter Freilauf FZG ab 30/30	63,30	75,96	-	-
2222 Doppelzylinder im Schweizer Profil	71,00	85,20	-	-
Knaufformen K1, K2, K3, K4 sowie KU	10,30	12,36	-	-
Knaufformen K2, K3, K6 für Amokzylinder (Rutschkupplung) ab 30 / 30	22,50	27,00	-	-

DOM RS 5 Schlüssel	Zusatzschlüssel		Ersatzschlüssel	
	exkl. MwSt.	inkl. MwSt.	exkl. MwSt.	inkl. MwSt.
Einze-, Haupt-, Gruppen- oder Generalhauptschlüssel	34,50	41,40	46,30	55,56

DOM ix 10

Zylinder 333, 333K6

Alle Preise sind empfohlene Verkaufspreise in Euro



Maße in mm*	codierte Schließung		Z / ZHS Anlage, HS Anlage		GHS Anlage	
	exkl. MwSt.	inkl. MwSt.	exkl. MwSt.	inkl. MwSt.	exkl. MwSt.	inkl. MwSt.
30,5 / 30,5	295,50	354,60	347,60	417,12	409,60	491,52
30,5 / 35,5	313,40	376,08	365,50	438,60	427,50	513,00
30,5 / 40,5	313,40	376,08	365,50	438,60	427,50	513,00
30,5 / 45,5	331,30	397,56	383,40	460,08	445,40	534,48
30,5 / 50,5	331,30	397,56	383,40	460,08	445,40	534,48
30,5 / 55,5	349,20	419,04	401,30	481,56	463,30	555,96
30,5 / 60,5	349,20	419,04	401,30	481,56	463,30	555,96
30,5 / 65,5	367,10	440,52	419,20	503,04	481,20	577,44
30,5 / 70,5	367,10	440,52	419,20	503,04	481,20	577,44
30,5 / 75,5	396,70	476,04	448,80	538,56	510,80	612,96
30,5 / 80,5	396,70	476,04	448,80	538,56	510,80	612,96
35,5 / 35,5	331,30	397,56	383,40	460,08	445,40	534,48
35,5 / 40,5	331,30	397,56	383,40	460,08	445,40	534,48
35,5 / 45,5	349,20	419,04	401,30	481,56	463,30	555,96
35,5 / 50,5	349,20	419,04	401,30	481,56	463,30	555,96
35,5 / 55,5	367,10	440,52	419,20	503,04	481,20	577,44
35,5 / 60,5	367,10	440,52	419,20	503,04	481,20	577,44
40,5 / 40,5	331,30	397,56	383,40	460,08	445,40	534,48
40,5 / 45,5	349,20	419,04	401,30	481,56	463,30	555,96
40,5 / 50,5	349,20	419,04	401,30	481,56	463,30	555,96
40,5 / 55,5	367,10	440,52	419,20	503,04	481,20	577,44
40,5 / 60,5	367,10	440,52	419,20	503,04	481,20	577,44
45,5 / 45,5	367,10	440,52	419,20	503,04	481,20	577,44
45,5 / 50,5	367,10	440,52	419,20	503,04	481,20	577,44
45,5 / 55,5	396,70	476,04	448,80	538,56	510,80	612,96
50,5 / 50,5	367,10	440,52	419,20	503,04	481,20	577,44

DOM ix 10 Sondertypen		codierte Schließung		Z / ZHS Anlage, HS Anlage		GHS Anlage	
		exkl. MwSt.	inkl. MwSt.	exkl. MwSt.	inkl. MwSt.	exkl. MwSt.	inkl. MwSt.
333H	Halbzylinder	226,90	272,28	266,90	320,28	314,30	377,16
382 / 382 C	Hebelzylinder (M26) / (M23)	243,50	292,20	286,50	343,80	337,40	404,88
393	Schlüsselschalter	319,70	383,64	376,10	451,32	443,10	531,72
555 A/P/D	Außenzyl. für Aufschraubschlösser (Holztüren)	257,30	308,76	302,40	362,88	356,30	427,56
777 - M	Hangschloss (Messing)	258,30	309,96	304,20	365,04	358,30	429,96
325	Aufschraubzylinder	229,50	275,40	270,00	324,00	318,10	381,72

DOM ix 10 Verlängerungen je Zylinderseite	pro Zylinderseite	
	exkl. MwSt.	inkl. MwSt.
Bis zu 40 mm Gesamtverlängerung je angefangene 10 mm Verlängerung	17,90	21,48
Ab 40 mm Gesamtverlängerung je angefangene 10 mm Verlängerung	29,60	35,52

DOM ix 10 Schließanlagenzuschläge	exkl. MwSt.	inkl. MwSt.
Schließanlagenerweiterung pro Zylinder	22,80	27,36

DOM ix 10 Aufpreise	Doppelzylinder		Halbzylinder	
	exkl. MwSt.	inkl. MwSt.	exkl. MwSt.	inkl. MwSt.
Zylinder modular sowie verstärkter Abreißschutz. Mit B, T, Ritzel kombinierbar.	42,80	51,36	42,80	51,36
Alle Färbungen außer 01, 05	19,60	23,52	14,50	17,40
333T beidseitig sperrbar	23,00	27,60	-	-
Zahnritzel mit 10 oder 18 Zähnen ab 30 / 30	25,20	30,24	-	-
Zahnritzel beidseitig sperrbar mit 10 oder 18 Zähnen ab 30 / 30	42,00	50,40	-	-
Erhöhter Bohrschutz (Bitte mit einem B kennzeichnen)	44,90	53,88	23,60	28,32
Zertifizierter Freilauf FZG ab 35/35	63,30	75,96	-	-
Knaufformen K1, K2, K3, K4 sowie KU	10,30	12,36	-	-
Knaufformen K2, K3, K6 für Amokzylinder (Rutschkupplung) ab 30 / 30	22,50	27,00	-	-

DOM ix 10 Schlüssel	Zusatzschlüssel		Ersatzschlüssel	
	exkl. MwSt.	inkl. MwSt.	exkl. MwSt.	inkl. MwSt.
Einzel-, Haupt-, Gruppen- oder Generalhauptschlüssel	36,60	43,92	54,40	65,28

DOM ix 5 KG

Zylinder 333, 333K6

Alle Preise sind empfohlene Verkaufspreise in Euro



Maße in mm*	codierte Schließung		Z / ZHS Anlage, HS Anlage		GHS Anlage	
	exkl. MwSt.	inkl. MwSt.	exkl. MwSt.	inkl. MwSt.	exkl. MwSt.	inkl. MwSt.
30,5 / 30,5	269,20	323,04	319,00	382,80	378,10	453,72
27,5 / 35,5	287,10	344,52	336,90	404,28	396,00	475,20
27,5 / 40,5	287,10	344,52	336,90	404,28	396,00	475,20
27,5 / 45,5	305,00	366,00	354,80	425,76	413,90	496,68
30,5 / 35,5	287,10	344,52	336,90	404,28	396,00	475,20
30,5 / 40,5	287,10	344,52	336,90	404,28	396,00	475,20
30,5 / 45,5	305,00	366,00	354,80	425,76	413,90	496,68
30,5 / 50,5	305,00	366,00	354,80	425,76	413,90	496,68
30,5 / 55,5	322,90	387,48	372,70	447,24	431,80	518,16
30,5 / 60,5	322,90	387,48	372,70	447,24	431,80	518,16
30,5 / 65,5	340,80	408,96	390,60	468,72	449,70	539,64
30,5 / 70,5	340,80	408,96	390,60	468,72	449,70	539,64
30,5 / 75,5	370,40	444,48	420,20	504,24	479,30	575,16
30,5 / 80,5	370,40	444,48	420,20	504,24	479,30	575,16
35,5 / 35,5	305,00	366,00	354,80	425,76	413,90	496,68
35,5 / 40,5	305,00	366,00	354,80	425,76	413,90	496,68
35,5 / 45,5	322,90	387,48	372,70	447,24	431,80	518,16
35,5 / 50,5	322,90	387,48	372,70	447,24	431,80	518,16
35,5 / 55,5	340,80	408,96	390,60	468,72	449,70	539,64
35,5 / 60,5	340,80	408,96	390,60	468,72	449,70	539,64
40,5 / 40,5	305,00	366,00	354,80	425,76	413,90	496,68
40,5 / 45,5	322,90	387,48	372,70	447,24	431,80	518,16
40,5 / 50,5	322,90	387,48	372,70	447,24	431,80	518,16
40,5 / 55,5	340,80	408,96	390,60	468,72	449,70	539,64
40,5 / 60,5	340,80	408,96	390,60	468,72	449,70	539,64
45,5 / 45,5	340,80	408,96	390,60	468,72	449,70	539,64
45,5 / 50,5	340,80	408,96	390,60	468,72	449,70	539,64
45,5 / 55,5	370,40	444,48	420,20	504,24	479,30	575,16
50,5 / 50,5	340,80	408,96	390,60	468,72	449,70	539,64

DOM ix 5 KG Sondertypen		codierte Schließung		Z / ZHS Anlage, HS Anlage		GHS Anlage	
		exkl. MwSt.	inkl. MwSt.	exkl. MwSt.	inkl. MwSt.	exkl. MwSt.	inkl. MwSt.
333H	Halbzylinder	208,30	249,96	244,80	293,76	288,50	346,20
382 / 382 C	Hebelzylinder (M26) / (M23)	231,50	277,80	272,60	327,12	321,30	385,56
393	Schlüsselschalter	316,40	379,68	371,40	445,68	437,90	525,48
555 A/P/D	Außenzyl. für Aufschraubschlösser (Holztüren)	246,00	295,20	289,00	346,80	340,50	408,60
777 - M	Hangschloss (Messing)	244,10	292,92	287,60	345,12	338,60	406,32
325	Aufschraubzylinder	214,50	257,40	252,50	303,00	296,90	356,28

DOM ix 5 KG Verlängerungen je Zylinderseite	pro Zylinderseite	
	exkl. MwSt.	inkl. MwSt.
Bis zu 40 mm Gesamtverlängerung je angefangene 10 mm Verlängerung	17,90	21,48
Ab 40 mm Gesamtverlängerung je angefangene 10 mm Verlängerung	29,60	35,52

DOM ix 5 KG Schließanlagenzuschläge	exkl. MwSt.	inkl. MwSt.
Schließanlagenenerweiterung pro Zylinder	22,80	27,36

DOM ix 5 KG Aufpreise	Doppelzylinder		Halbzylinder	
	exkl. MwSt.	inkl. MwSt.	exkl. MwSt.	inkl. MwSt.
Zylinder modular sowie verstärkter Abreißschutz. Mit B, T, Ritzel kombinierbar.	42,80	51,36	42,80	51,36
Alle Färbungen außer 01	19,60	23,52	14,50	17,40
333T beidseitig sperrbar	23,00	27,60	-	-
Zahnritzel mit 10 oder 18 Zähnen ab 30 / 30	25,20	30,24	-	-
Zahnritzel beidseitig sperrbar mit 10 oder 18 Zähnen ab 30 / 30	42,00	50,40	-	-
Erhöhter Bohrschutz (Bitte mit einem B kennzeichnen)	44,90	53,88	23,60	28,32
Zertifizierter Freilauf FZG ab 35/35	63,30	75,96	-	-
2222 Doppelzylinder im Schweizer Profil	71,00	85,20	-	-
Knaufformen K1, K2, K3, K4 sowie KU	10,30	12,36	-	-
Knaufformen K2, K3, K6 für Amokzylinder (Rutschkupplung) ab 30 / 30	22,50	27,00	-	-

DOM ix 5 KG Schlüssel	Zusatzschlüssel		Ersatzschlüssel	
	exkl. MwSt.	inkl. MwSt.	exkl. MwSt.	inkl. MwSt.
Einze-, Haupt-, Gruppen- oder Generalhauptschlüssel	36,60	43,92	54,40	65,28

DOM ix 5 HR / DOM ix 5

Zylinder 333, 333K6

Alle Preise sind empfohlene Verkaufspreise in Euro

Maße in mm*	codierte Schließung		Z / ZHS Anlage, HS Anlage		GHS Anlage	
	exkl. MwSt.	inkl. MwSt.	exkl. MwSt.	inkl. MwSt.	exkl. MwSt.	inkl. MwSt.
30,5 / 30,5	215,20	258,24	255,30	306,36	302,70	363,24
27,5 / 40,5	233,10	279,72	273,20	327,84	320,60	384,72
30,5 / 35,5	233,10	279,72	273,20	327,84	320,60	384,72
30,5 / 40,5	233,10	279,72	273,20	327,84	320,60	384,72
30,5 / 45,5	251,00	301,20	291,10	349,32	338,50	406,20
30,5 / 50,5	251,00	301,20	291,10	349,32	338,50	406,20
30,5 / 55,5	268,90	322,68	309,00	370,80	356,40	427,68
30,5 / 60,5	268,90	322,68	309,00	370,80	356,40	427,68
30,5 / 65,5	286,80	344,16	326,90	392,28	374,30	449,16
30,5 / 70,5	286,80	344,16	326,90	392,28	374,30	449,16
30,5 / 75,5	316,40	379,68	356,50	427,80	403,90	484,68
30,5 / 80,5	316,40	379,68	356,50	427,80	403,90	484,68
35,5 / 35,5	251,00	301,20	291,10	349,32	338,50	406,20
35,5 / 40,5	251,00	301,20	291,10	349,32	338,50	406,20
35,5 / 45,5	268,90	322,68	309,00	370,80	356,40	427,68
35,5 / 50,5	268,90	322,68	309,00	370,80	356,40	427,68
35,5 / 55,5	286,80	344,16	326,90	392,28	374,30	449,16
35,5 / 60,5	286,80	344,16	326,90	392,28	374,30	449,16
40,5 / 40,5	251,00	301,20	291,10	349,32	338,50	406,20
40,5 / 45,5	268,90	322,68	309,00	370,80	356,40	427,68
40,5 / 50,5	268,90	322,68	309,00	370,80	356,40	427,68
40,5 / 55,5	286,80	344,16	326,90	392,28	374,30	449,16
40,5 / 60,5	286,80	344,16	326,90	392,28	374,30	449,16
45,5 / 45,5	286,80	344,16	326,90	392,28	374,30	449,16
45,5 / 50,5	286,80	344,16	326,90	392,28	374,30	449,16
45,5 / 55,5	316,40	379,68	356,50	427,80	403,90	484,68
50,5 / 50,5	286,80	344,16	326,90	392,28	374,30	449,16



DOM ix 5 HR / DOM ix 5 Sondertypen		codierte Schließung		Z / ZHS Anlage, HS Anlage		GHS Anlage	
		exkl. MwSt.	inkl. MwSt.	exkl. MwSt.	inkl. MwSt.	exkl. MwSt.	inkl. MwSt.
333H	Halbzylinder	170,50	204,60	200,60	240,72	236,10	283,32
382 / 382 C	Hebelzylinder (M26) / (M23)	198,00	237,60	232,50	279,00	274,10	328,92
393	Schlüsselschalter	258,30	309,96	313,30	375,96	295,90	355,08
555 A/P/D	Außenzyl. für Aufschraubschlösser (Holztüren)	205,60	246,72	249,50	299,40	235,40	282,48
777 - M	Hangschloss (Messing)	201,00	241,20	244,20	293,04	230,30	276,36
325	Aufschraubzylinder	323,60	388,32	393,40	472,08	370,80	444,96

DOM ix 5 HR / DOM ix 5 Verlängerungen je Zylinderseite	pro Zylinderseite	
	exkl. MwSt.	inkl. MwSt.
Bis zu 40 mm Gesamtverlängerung je angefangene 10 mm Verlängerung	17,90	21,48
Ab 40 mm Gesamtverlängerung je angefangene 10 mm Verlängerung	29,60	35,52

DOM ix 5 HR / DOM ix 5 Schließanlagenzuschläge	exkl. MwSt.	inkl. MwSt.
Schließanlagenerweiterung pro Zylinder	22,80	27,36

DOM ix 5 HR / DOM ix 5 Aufpreise	Doppelzylinder		Halbzylinder	
	exkl. MwSt.	inkl. MwSt.	exkl. MwSt.	inkl. MwSt.
Zylinder modular sowie verstärkter Abreißschutz. Mit B, T, Ritzel kombinierbar.	42,80	51,36	42,80	51,36
Alle Färbungen außer 01	19,60	23,52	14,50	17,40
333T beidseitig sperrbar	23,00	27,60	-	-
Zahnritzel mit 10 oder 18 Zähnen ab 30 / 30	25,20	30,24	-	-
Zahnritzel beidseitig sperrbar mit 10 oder 18 Zähnen ab 30 / 30	42,00	50,40	-	-
Erhöhter Bohrschutz (Bitte mit einem B kennzeichnen)	44,90	53,88	23,60	28,32
Zertifizierter Freilauf FZG ab 35/35	63,30	75,96	-	-
2222 Doppelzylinder im Schweizer Profil	71,00	85,20	-	-
Knaufformen K1, K2, K3, K4 sowie KU	10,30	12,36	-	-
Knaufformen K2, K3, K6 für Amokzylinder (Rutschkupplung) ab 30 / 30	22,50	27,00	-	-

DOM ix 5 HR / DOM ix 5 Schlüssel	Zusatzschlüssel		Ersatzschlüssel	
	exkl. MwSt.	inkl. MwSt.	exkl. MwSt.	inkl. MwSt.
Einze-, Haupt-, Gruppen- oder Generalhauptschlüssel	36,60	43,92	54,40	65,28

DOM System M

Mehr Flexibilität - mehr Sicherheit

Das modulare Zylindersystem von DOM M ist für alle Wendeschlüssel- und konventionellen Systeme verfügbar. Alle Montagekomponenten des Systems M (Sie finden diese auf den nächsten Seiten) können für 7 Systeme verwendet werden.

Vorteile:

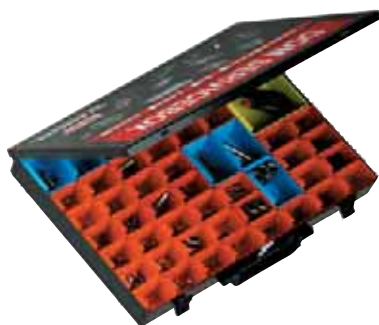
- **Variationsvielfalt:** Aus 24 Stegmodulen fertigen wir für Sie den Zylinder, den Sie brauchen, in jeder Länge (in 5 mm Schritten), so lang Sie wollen, auch länger als 130 mm Gesamtverlängerung.
- **Erhöhter Abreisschutz:** Die formschlüssige Verbindung von Gehäuse und Steg sowie die verschraubten Verbindungsstegkombinationen aus Chrom-Nickel-Stahl machen die modularen Zylinder noch sicherer. Ab jetzt hat jeder im System M gefertigte Zylinder, Abreisswerte, die sonst nur durch Zylinder mit Panzerring erreicht werden konnten. Der beste Beweis: ix10Kkg ist in System M VDS B mit Ziehschutz zertifiziert.
- **Hohe Investitionssicherheit:** Egal ob Sie Ihren Schutzbeschlag wechseln, die Türe austauschen oder umziehen, Ihr Zylinder im System M bleibt Ihnen erhalten. Ihr DOM Servicepartner kann den Zylinder vor Ort auf die neue Länge anpassen. Schnell, kostengünstig und sicher.
- **Hohe Serviceflexibilität:** Einfache Montage mit 2 Schraubendrehern, alle Möglichkeiten mit wenigen Teilen, das bedeutet für unsere Fachhandelspartner Arbeitszeiterparnis und Kostenreduktion und damit höhere Wettbewerbsfähigkeit.



Vollsteg oder Teilsteg

Für die gängigsten Längen von 30/30 bis 40/40mm werden Vollstege angeboten. Vorteil: Sie sind sofort einsatzbereit, noch leichter vor Ort zu montieren und bieten höchsten Zug- und Abscherwiderstand.

Alle Zylinder ab 40/40 lassen sich im Baukastenprinzip aus wenigen Einzelteilen individuell zusammenstellen. Mit Mittelendstück, Verbindungssteg, Zwischenstücken, Kern und Körpverlängerungen ist ein Zylinder in beliebiger Länge schnell montiert.



Zusätzlich zu den Systembeschreibungen der einzelnen Systeme gilt für System M:

- Modularer Gehäuseaufbau
- Formschlüssige Verbindung von Gehäuse und Steg
- Unterteilbarer Verbindungssteg zur Längenänderung aus Chrom-Nickel-Stahl
- 5 mm Verlängerungsschritte
- Keine Beschränkung auf 130 mm Gesamtverlängerung

Serienmäßige Sicherungseinheiten

- ARS Abreisschutz durch verschraubte Verbindungsstegkombinationen aus Chrom-Nickel-Stahl

Alle Preise sind empfohlene Verkaufspreise in Euro

DOM System M Service Box	exkl. MwSt.	inkl. MwSt.
Ein Koffer für alle Systeme (außer DOM diamant): Sämtliche Stegverlängerungen für Doppel- und Halbzylinder inkl. Montagewerkzeug und Zubehör	1 737,60	2 085,12

DOM System M

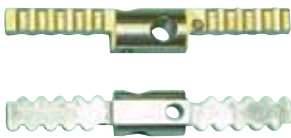
Montagekomponenten System M

Bitte beachten Sie, dass die Einzelteile nur in ganzen Verpackungseinheiten geliefert werden (siehe Spalte).

Vollstege (Verbindungsstege)

- Formschluss
- Baulänge 60 bis 80 mm
- Sofort einsetzbar
- Höchster Zug- und Abscherwiderstand

Alle Preise sind empfohlene Verkaufspreise in Euro



Vollstege (Steglänge in mm A / B)	EDV-Nr.	Verp. Einheit	Preis pro Stück	
			exkl. MwSt	inkl. MwSt
30/30	50.14.81	5	28,10	33,72
30/35	50.14.83	5	32,10	38,52
30/40	50.14.84	5	33,60	40,32
35/35	50.14.85	5	34,30	41,16
35/40	50.14.86	5	35,20	42,24
40/40	50.14.87	5	35,90	43,08

Teilstege

- ab Baulänge 85 mm,
 - in 5 mm-Schritten,
 - Baukastenprinzip
- Mittellendstück: 30/xx, 35/xx, 40/xx,
Endstück: 5 mm, 10 mm,
Mittelstück

Zwischenstücke (Verlängerungen) 5/10/ 5/20 /40 /60 /80



Mittelendsteg	Preis pro Stück			
Zum Anschluß der Schließseite von Doppel- bzw. Halbzahl. ab 45 mm	EDV-Nr.	Verp. Einheit	exkl. MwSt	inkl. MwSt
Mittelendsteg BL 30	50.14.96	5	32,10	38,52
Mittelendsteg BL 35	50.14.97	5	32,90	39,48
Mittelendstück BL 40	50.14.98	5	33,60	40,32

Zur Verlängerung von asymmetrischen Zylindern: Seite A 30 bis 40 mm, Seite B ab 45 mm



Endsteg	Preis pro Stück			
Zum Anschluß der Schließseite von Doppel- bzw. Halbzahl. ab 45 mm	EDV-Nr.	Verp. Einheit	exkl. MwSt	inkl. MwSt
Endsteg 5	50.15.10	5	20,00	24,00
Endsteg 10	50.15.11	5	20,00	24,00



Verbindungssteg	Preis pro Stück			
Für Halbzylinder bis 40 mm	EDV-Nr.	Verp. Einheit	exkl. MwSt	inkl. MwSt
Verbindungssteg HLB 30	50.16.20	5	50,50	60,60
Verbindungssteg HLB 35	50.16.21	5	54,10	64,92
Verbindungssteg HLB 40	50.16.22	5	54,50	65,40



Mittelsteg	Preis pro Stück			
Zur Verbindung von Doppel- bzw. Halbzylindern ab 45 mm	EDV-Nr.	Verp. Einheit	exkl. MwSt	inkl. MwSt
Mittelsteg	50.15.03	5	22,80	27,36
Mittelsteg HLB	50.16.14	5	48,30	57,96

Zur Verlängerung von Doppel- sowie Halbzylindern ab 45 mm

Bitte beachten Sie, dass die Einzelteile nur in ganzen Verpackungseinheiten geliefert werden (siehe Spalte).



Alle Preise sind empfohlene Verkaufspreise in Euro

Zwischensteg	EDV-Nr.	Verp. Einheit	exkl. MwSt	inkl. MwSt
Zwischensteg 10 mm	50.15.05	5	18,40	22,08
Zwischensteg 15 mm	50.15.06	5	22,80	27,36
Zwischensteg 20 mm	50.15.07	5	25,90	31,08
Zwischensteg 40 mm	50.15.08	5	27,80	33,36
Zwischensteg 60 mm	50.16.00	5	27,80	33,36
Zwischensteg 80 mm	50.16.01	5	28,20	33,84

Kernverlängerung	EDV-Nr.	Verp. Einheit	exkl. MwSt	inkl. MwSt
Kernverlängerung 5 mm	24.56.08	5	8,50	10,20
Kernverlängerung 10 mm	24.79.42	5	8,50	10,20
Kernverlängerung 15 mm	24.79.43	5	8,50	10,20
Kernverlängerung 20 mm	24.79.44	5	8,50	10,20
Kernverlängerung 40 mm	24.79.45	5	17,30	20,76

Körperverlängerung	EDV-Nr.	Verp. Einheit	exkl. MwSt	inkl. MwSt
Körperverlängerung 5 mm	24.56.38	5	6,10	7,32
Körperverlängerung 10 mm	24.56.39	5	6,70	8,04
Körperverlängerung 15 mm	24.56.40	5	6,70	8,04
Körperverlängerung 20 mm	24.56.41	5	7,90	9,48
Körperverlängerung 40 mm	24.56.42	5	13,40	16,08

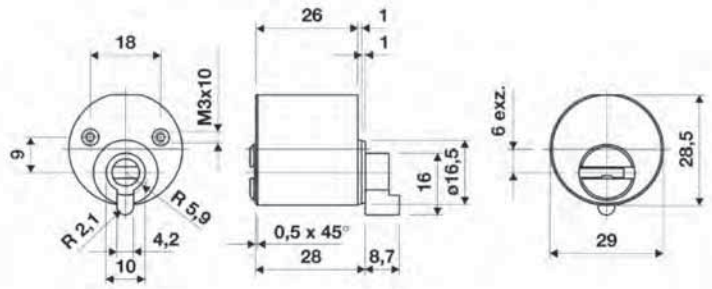
Kupplungsverlängerung	EDV-Nr.	Verp. Einheit	exkl. MwSt	inkl. MwSt
Kupplungsverlängerung 5 mm	24.62.89	10	0,38	0,46
Kupplungsverlängerung 10 mm	24.97.59	10	0,38	0,46
Kupplungsverlängerung BDS konv. 5 mm	51.12.42	10	0,72	0,86
Kupplungsverlängerung BDS konv. 10 mm	51.12.43	10	0,88	1,06
Kupplungsverlängerung 15 mm	24.62.91	10	0,56	0,67
Kupplungsverlängerung 20 mm	24.62.92	10	0,88	1,06
Kupplungsverlängerung 40 mm	24.62.96	10	1,60	1,92
Kupplungsverlängerung 50 bis 70 mm	div.	10	1,34	1,61
Kupplungsverlängerung 80 bis 100 mm	div.	10	1,60	1,92

Zubehör	EDV-Nr.	Verp. Einheit	exkl. MwSt	inkl. MwSt
Standard-Kupplung	50.21.54	20	4,00	4,80
BDS-Kupplung konventionell	23.58.60	20	10,40	12,48
BDS-Kupplung Wendeschlüssel	50.10.06	20	15,50	18,60
Schließnase BDS konventionell	23.58.55 008	20	4,00	4,80
Schließnase Standard & BDS Wendeschlüssel	24.83.86 008	20	4,00	4,80
Schließnase für Halbzylinder	21.84.26 008	20	4,70	5,64
Kernendstück Halbzylinder	20.42.17	20	5,50	6,60
Einsatz Knauf	50.15.42	20	4,00	4,80
HM-Stift 3 x 7 (Preis für 100 Stk.)	22.61.46	100	64,00	76,80
Torx-Schraube M 3 x 12 (Preis für 100 Stk.)	24.57.38 013	100	26,00	31,20
Gewindestift M 2,5 x 3 (Preis für 100 Stk.)	50.98.74	100	26,00	31,20
Torx-Schraubendreher	29.04.93	1	30,90	37,08
Sechskantschraubendreher	29.06.02	1	17,70	21,24
Sicherungsring SW 12 x 1,0 (Preis für 100 Stk.)	21.93.54 013	100	23,00	27,60
Montagewerkzeug Sicherungsring	40.19.11	1	42,00	50,40
Spreizdorn für Montagewerkzeug	40.19.10	1	24,50	29,40
Aufnahmeblock (Demontagewerkzeug)	40.03.51	1	28,60	34,32

Die Preise in der Tabelle beziehen sich jeweils auf 1 Stück. Ausnahme sind 100 Stück Verpackungseinheiten.

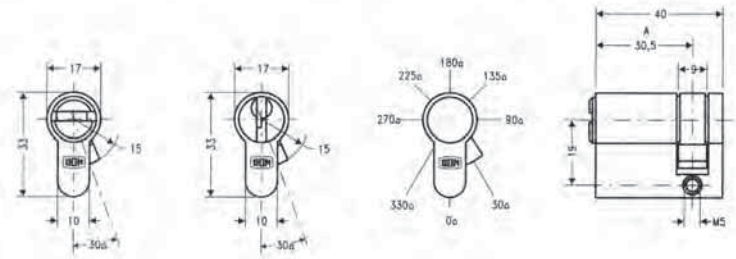
Zylinderdetails

325 Aufschraubzylinder



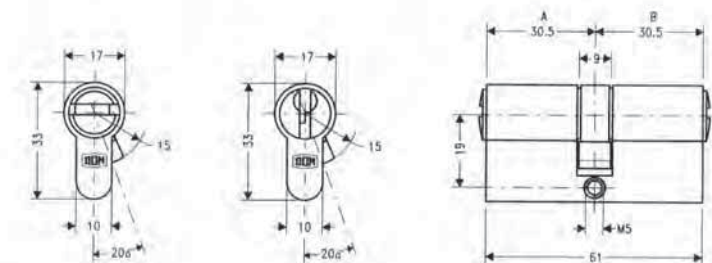
Technische Daten					
Anwendungsbereich	Drehstangenschloss, Möbel	Material	Zylinder: Messing	Zubehör	2 Befestigungsschrauben M3x6 1 Rosette
Stiftzuhaltungen	siehe Systembeschreibungen	Färbung	matt vernickelt Sonderfärbungen möglich	Bitte beachten	Bei Bestellung stets den Verwendungszweck (Schlosskasten) angeben
Schließweg	360°	Gewicht	0,150 kg		

333 H Profil-Halbzylinder



Technische Daten					
Anwendungsbereich	Türen, Schlüsselschalter, Garagentore	Schließnase	9 mm für normale Werkhöhe	Gewicht	0,110 kg
Stiftzuhaltungen	siehe Systembeschreibungen	Material	Zylinder: Messing	Zubehör	1 Stulpschraube
Verlängerungen	einseitig, jeweils um 5 mm steigend	Färbung	matt vernickelt Sonderfärbungen möglich	Bitte beachten	Wird mit 8-fach verstellbarer Schließnase geliefert.

333 Profil-Doppelzylinder*

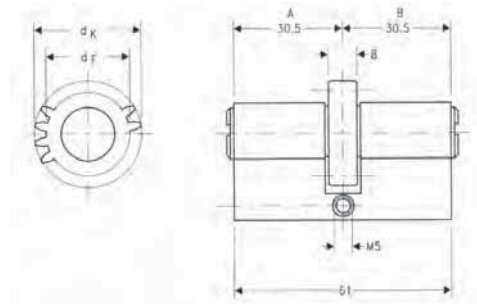


Technische Daten					
Anwendungsbereich	Türen	Schließnase	9 mm für normale Werkhöhe	Gewicht	0,160 kg
Stiftzuhaltungen	siehe Systembeschreibungen	Material	Messing	* Zubehör	1 Stulpschraube
Verlängerungen	ein- und zweiseitig, jeweils um 5 mm steigend	Färbung	matt vernickelt Sonderfärbungen möglich	Bitte beachten	Bei Bestellung stets angeben: Normalausführung 333 beidseitig schließend 333T

333 RI Profil-Doppelzylinder mit Ritzel

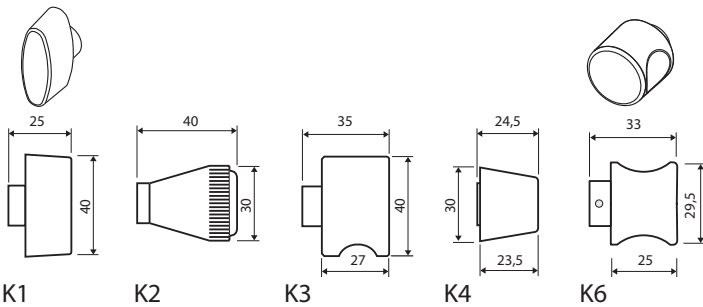


10 Zähne: z.B.: Multilock Systeme
 14 Zähne: z.B.: Laperche Systeme
 18 Zähne: z.B.: Querriegelschloss



Technische Daten					
Anwendungsbereich	Querriegelschlösser, Spezialschlösser	Ritzel	siehe Zeichnung	Gewicht	0,170 kg
Stiftzuhaltungen	siehe Systembeschreibungen	Material	Messing	Zubehör	1 Stulpschraube
Verlängerungen	ein- und zweiseitig, jeweils um 5 mm steigend	Färbung	matt vernickelt Sonderfärbung möglich	Bitte beachten	Bei Verlängerung stets „Innen“ (B) und „Außen“ (A) angeben

333 K Profil-Doppelzylinder mit Knauf K6



Aufpreise in Euro:

für Knauf K1, K3, K4, KU: **10,30** (12,36)

für Amokzylinder* (Rutschkupplung)
 mit K2, K3, K6: **22,50** (27,00)

* erst ab einer Länge von 30/30!

Technische Daten					
Anwendungsbereich	Türen	Schließnase:	9 mm für normale Werkhöhe	Gewicht	0,290 kg
Stiftzuhaltungen	siehe Systembeschreibungen	Material	Zylinder: Messing Knauf K1,K2,K3,K4, K6: Zink-Druckguss	Zubehör	1 Stulpschraube
Verlängerungen	ein- und zweiseitig, jeweils um 5 mm steigend	Färbung	Zylinder und Knauf K1, K2, K3, K4, K6: matt verzinkt Sonderfärbung möglich;Knauf KU in verschiedenen Färbungen lieferbar	Bitte beachten	Bei Verlängerung stets „Innen“ (B) und „Außen“ (A) angeben Knaufseite = B und „Außen“= A Knaufseite min. Länge 30

Knauf K1

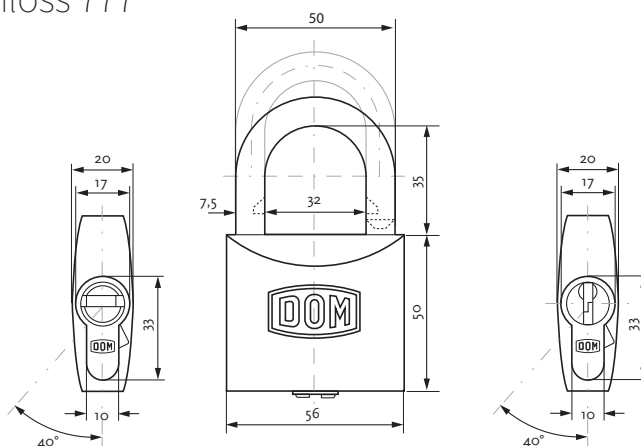


Knauf K2



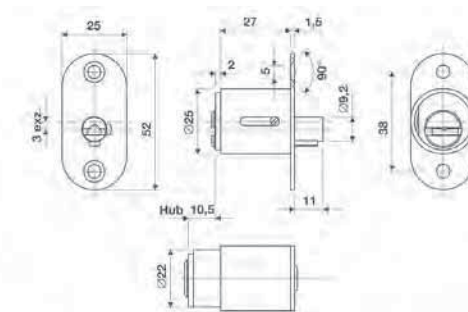
Zylinderdetails

777-02-M Hangschloss 777



Technische Daten			
Anwendungsbereich:	Schiebetore, Rolltore		
Schließweg:	40°	Gewicht:	0,310 kg
Material:	Zylinder und Gehäuse Messing, gebürstet und matt zaponiert	Besonderheit:	Der Profil-Halbzylinder ist austauschbar.
Bügel:	Nirosta 7,5 mm	Funktion:	Schließen durch Eindrücken des Bügels
Färbung:	Messing, matt gebürstet, lackiert		

349 Dreh-Druckzylinder

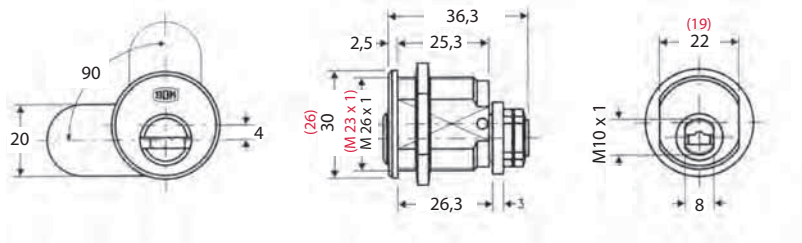


Technische Daten			
Anwendungsbereich:	Möbel		
Schlüsseldrehweg:	90°	Gewicht:	0,15kg
Material:	Messing	Färbung:	matt vernickelt, Sonderfärbung möglich
Stiftzuhaltungen	siehe Systembeschreibungen	Abmessungen	siehe Zeichnung

Zylinderdetails

382 Schweres Zylinderhebelschloss M26

Das Schloss ist ebenfalls in der Ausführung M23 erhältlich. Bitte unter der Nummer 382 C bestellen. 382 C Maße sind auf der Skizze in rot gekennzeichnet.



Hebel: Zwick, Renz 245551
JU 245497

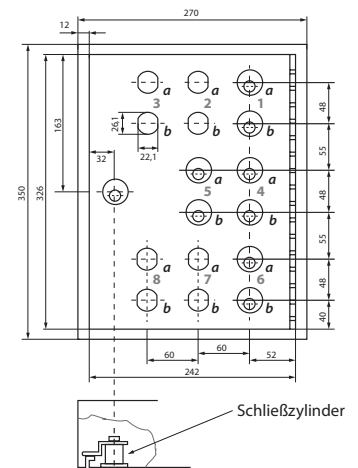
Eine Schließwegtabelle sowie lieferbare Hebel finden Sie im Internet unter: www.dom-group.eu

Technische Daten					
Anwendungsbereich	Briefkästen, Schlüsselschränke	Material	Messing	Zubehör	1 Mutter M26 2 Muttern M10 1 Schließhebel nach Bedarf
Stiftzuhaltungen	siehe Systembeschreibungen	Färbung	Zylinder: matt vernickelt Sonderfärbung möglich	Funktion	Normalausführung: Schlüssel nur in Sperrstellung abziehbar Sonderausführung: Schlüssel in Offen- u. Sperrstellung abziehbar
Schließweg	90°	Gewicht	0,160 kg	Bitte beachten	Bei Bestellung bitte stets den gewünschten Schließweg und gewünschte Hebelart angeben

Spezialausführung 382 SD

Anwendungsbereich: Schlüsseldepot

Pro Zylinder 1 Schlüssel, zu schließen über eine 2-Schlüssel-zwangsschließung: ist ein Schlüssel entnommen, ist der andere gefangen.



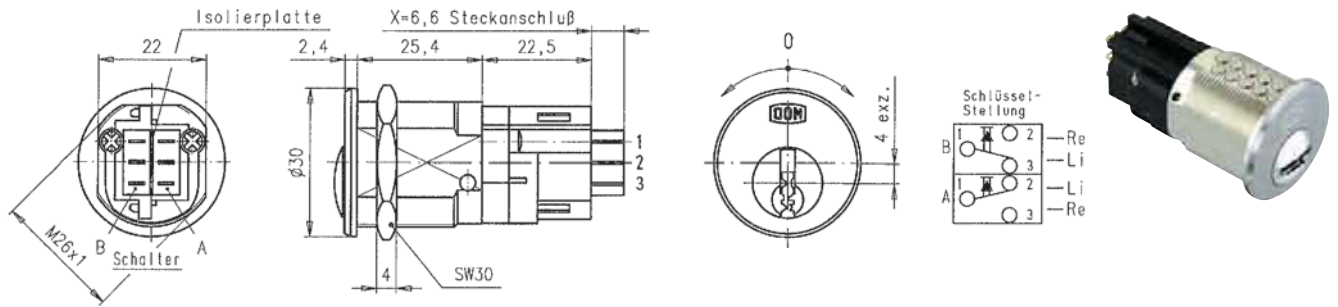
Alle Preise sind empfohlene Verkaufspreise in Euro

DOM Schlüsseldepot	exkl. MwSt.	inkl. MwSt.
ohne Zylinder	351,20	421,44
DOM Blindzylinder	exkl. MwSt.	inkl. MwSt.
382 SD (248613)	45,60	54,72

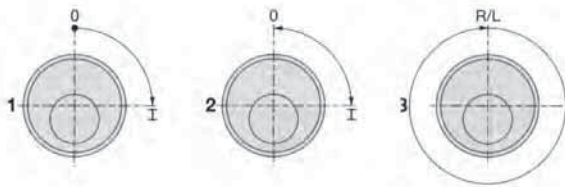
Zylinderdetails

393 Schlüsselschalter

mit Steckanschluss und 2 Microschaltern



Schlüsseldrehweg

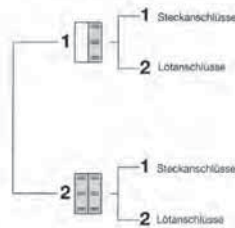


Nach Schlüsseldrehweg 90° rechts = Schalterstellung I, Schlüssel nicht abziehbar

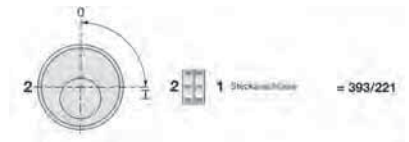
Nach Schlüsseldrehweg 90° rechts = Schalterstellung I, Schlüssel nicht abziehbar und rückerfedert in Schalterstellung 0, Schlüssel abziehbar

Nach Schlüsseldrehweg 360° rechts = Schalterstellung R, Schlüssel abziehbar, nach Schlüsseldrehweg 360° links = Schalterstellung L, Schlüssel abziehbar

Schalteranzahl Anschlußart



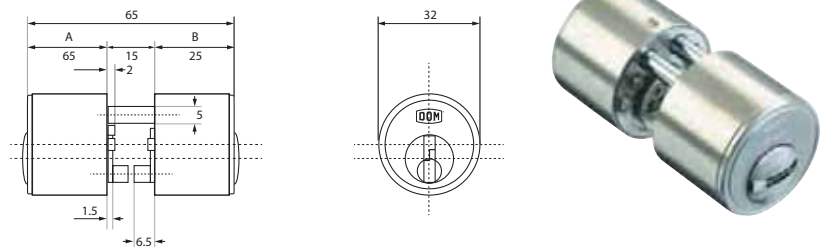
Bestellbeispiel:



Technische Daten					
Anwendungsbereich	Aufzüge, Steuergeräte	Material	Messing	Zubehör	1 Mutter M 26
Stiftzuhaltungen	siehe Systembeschreibungen	Färbung	matt vernickelt Sonderfärbungen möglich	Bitte beachten	Mikroschalter Schutzart IP 40 Anschlüsse IP 00 DIN 40050 Bl.1 Spannungsfestigkeit > 500V
Schließweg	Type 393/1 2x 90° Type 393/2 2x 90°, rückerfedert Type 393/3 2x 360°	Gewicht	0,160 kg		

444 Rund- Doppelzylinder

Auf Anfrage lieferbar!



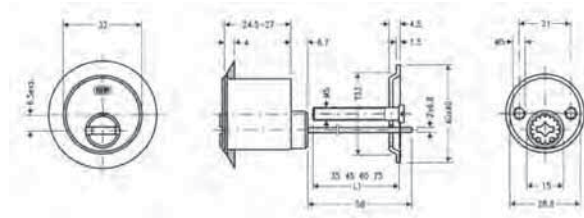
Technische Daten					
Anwendungsbereich	Türen	Schließweg	360°	Gewicht	0,340 kg
Stiftzuhaltungen	siehe Systembeschreibungen	Material	Messing	Zubehör	1 Auslösenadel
Verlängerungen	ein- und zweiseitig, jeweils um 5 mm steigend	Färbung	matt vernickelt Sonderfärbungen möglich	Bitte beachten	Bei Verlängerung stets „Innen“ (B) und „Außen“ (A) angeben
Besonderheiten	Auch als Rund-Halbzylinder Type 444 H lieferbar				

Zylinderdetails

555 A/ D/ P Außenzylinder für Aufschraubschlösser



Type 555A: Österreichische Norm
 Type 555D: Für Zusatzkastenschloss Zeiss Ikon
 Type 555P: Deutsche Norm

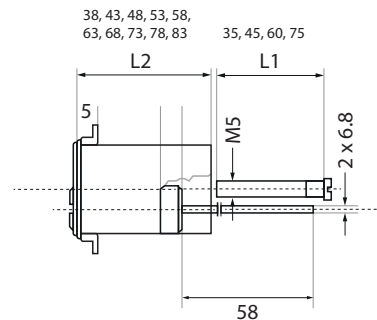
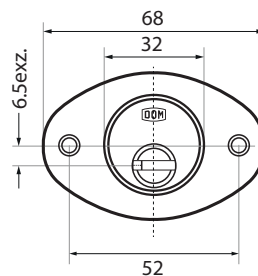


Skizze und Abbildung
 Type 555P

Technische Daten					
Anwendungsbereich	Holztüren	Material	Messing	Besonderheit	Ausführung A ohne Platte
Stiftzuhaltungen	siehe Systembeschreibungen	Färbung	matt vernickelt Sonderfärbungen möglich	Zubehör	1 Rundrosette 1 Anschraubplatte 2 Schrauben M5 x 35
Schließweg	360°	Gewicht	0,150 kg		

555 R Außenzylinder für Aufschraubschlösser

Ausführung für Metalltüren

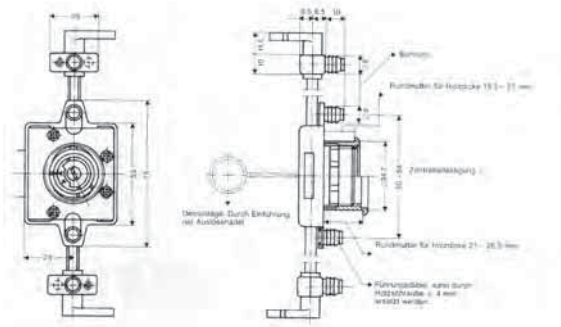


Technische Daten					
Anwendungsbereich	Metalltüren	Material	Messing	Zubehör	1 Rundrosette 2 Schrauben M5 x75, 2x verkürzbar 1 Rohr, Messing, vernickelt, Standardlänge 63 mm
Stiftzuhaltungen	siehe Systembeschreibungen	Färbung	matt vernickelt Sonderfärbungen möglich	Bitte beachten	Standardlänge des Rohrs 63 mm, auch lieferbar 35 mm und 38 bis 83 mm um jeweils 5 mm steigend
Schließweg	360°	Gewicht	0,240 kg		

Zylinderdetails

3020-01-1 Drehstangenkombinationsschloss

Für Möbel



Preise in Euro:

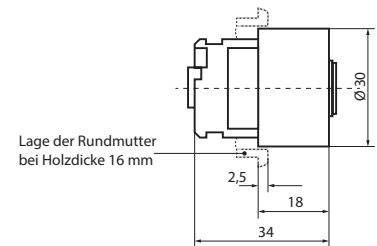
Schließkasten lose	57,10	(68,52)
Gestänge und Zubehör	33,10	(39,72)

Technische Daten

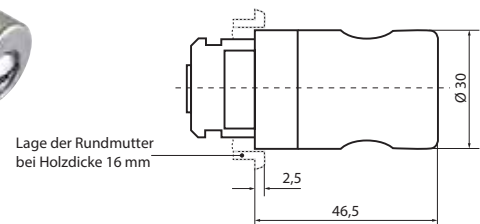
- Besonderheit**
- Vorgerichtet für verschiedene Zylinder- und Drehknopfarten aus unterschiedlichen Bauzylinder- und Industriezylindersystemen.
 - Zentralbefestigung des Schloßkastens außenseitig durch Rundmuttern mit Türstärken-Ausgleich von 16 bis 26 mm.
 - Zylinder-Aufnahme symmetrisch.
 - Für „Rechts“ und „Links“ gleichzeitig verwendbar, mit entsprechender Umstell-Markierung auf dem Schloßkasten.
 - Schloßkasten mit Führungsnuten im Rastermaß, stufenlos 25 - 32 mm.
 - Einfache Bedienung ohne eingesetzten Zylinder über Schraubenzieherschlitze im Schloßgehäuse (Bauzeit-Bedienung)
 - Schnell Steckkupplung für Zylinder- und Drehknopf-Einsätze (einfaches Eindrücken der Einsätze).
 - Schnell Demontage durch Entriegelung der Schnell-Steckkupplung über einfache Auslösenadel
 - Alle erforderlichen Bohrungen im Rastermaß

- Zubehör**
- 1 Stange 6,5 mm, Länge 2m oder 2,5 m
 - 1 Schließhakengarnitur (links und rechts)
 - 2 Führungsdübel
 - 2 Anschlagsschrauben, zentrisch oder exzentrisch mit Holzschrauben od. metr. Gewinde
 - 2 Kunststoffdübel zum Einpressen und/oder Einkleben für Anschlagsschrauben
 - 1 Auslösenadel

3020/473 Drehstangenkombinationsschloss mit Steckzylinder und Zubehör



3020/4015 Drehstangenkombinationsschloss mit Steckzylinder-Drehknopf und Zubehör



Preise in Euro:



Drehknopf 4003-03-1 ohne Schloßkasten **105,70** (126,84)



Blindknopf 4012-03-1 feststehend **60,20** (72,24)

Technische Daten

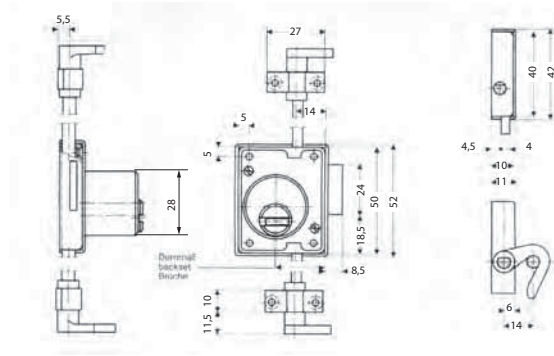
Anwendungsbereich	Drehstangenkombinationsschloß für Möbel 3020-01-1	Schließweg	360° für alle Steckzylinder 140° für alle Drehknöpfe	Gewicht	ca. 0,300 kg
Stiftzuhaltungen	siehe Systembeschreibungen	Material	Zylinder: Messing Steckteile und Ummantelung der Zylinder, Dreh- u. Blind-knöpfe: Zink Druckguß	Färbung	Zylinder: geschliffen u. matt vernickelt Alle Dreh- und Blindknöpfe sandgestrahlt und vernickelt (Velours)

Zylinderdetails

3017/325 Drehstangenschloss

Mit Aufschraubzylinder Type 325

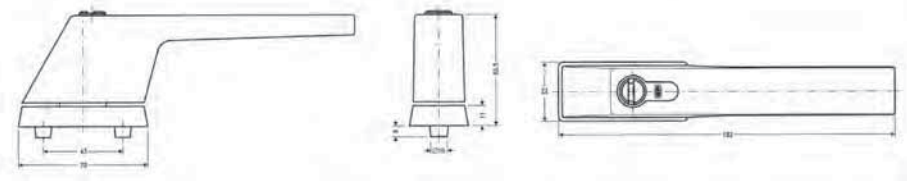
Dornmaß: 25 mm



Technische Daten					
Anwendungsbereich	Möbel, zur Kombination mit Türschlossanlagen	Material	Zylinder: Messing Schlosskasten und Riegel: Zink-Druckguss Stange: Stahl	Besonderheit	Extrem geringe Einbautiefe des Schlosskastens
Ausführung	mit Zylinder Type 325	Färbung	matt vernickelt; Sonderfärbungen möglich	Bitte beachten	Bei Bestellung stets „Rechts“ oder „Links“ und Art des gewünschten Sonderzubehörs angeben. Dornmaß 25 mm
Schließweg	360°	Gewicht	0,610 kg (2,00 m Stangenlänge) 0,700 kg (2,50 m Stangenlänge)	Sonderzubehör	1 Stange, 2,00 m oder 2,50 m 1 Schließhaken-Garnitur mit Führungsschleife 2 Anschlagsschrauben, zentrisch oder exzentrisch, für Holz oder Metall 2 verstellbare Anschlagstifte 3017-01-39
Riegelausschluss	8,5 mm	Zubehör	1 Rosette		

4013-01-12 abschließbarer Fenstergriff

Mit Halbzylinder



Preise in Euro:

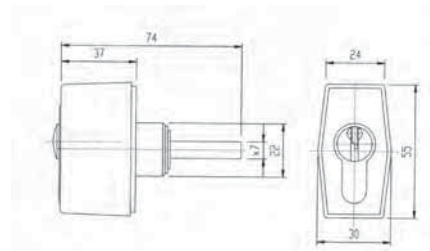
Fenstergriff ohne Halbzylinder

206,90 (248,28)

Technische Daten					
Anwendungsbereich	Fenster	Material	Aluminium	Zubehör	2 Befestigungsschrauben M 5x35 mm 1 Vierkantstift 7x7 mm, Länge 64 mm
Stiftzuhaltungen	siehe Systembeschreibungen	Färbung	Aluminium eloxiert	Besonderheit	Der Profil-Halbzylinder ist austauschbar
Schließweg	Zylinder 20° Griff 180°	Gewicht	0,440 kg (ohne Zylinder)	Funktion	Schlüssel bei vor- und zurückgeschlossener Bolzen abziehbar. Griff auch hochgestellt (180°) verschließbar

4014-01-1 Zylinder Olive

Mit Halbzylinder



Technische Daten					
Anwendungsbereich	Fenster	Material	Gehäuse: Aluminium Gehäusekappe: Kunststoff	Gewicht	0,300 kg (ohne Zylinder)
Stiftzuhaltungen	siehe Systembeschreibungen	Färbung	matt vernickelt	Zubehör	Zylinder 333H

Industriezylinder von DOM und RONIS

Individuell und sicher

Alle Zylinder werden mit Standardhebel, Befestigungsmaterial und je zwei Schlüssel ausgeliefert. Hebel können abgeändert und somit Ihren Anforderungen angepasst werden. Zubehör ist auf Anfrage erhältlich.

In der Preisliste sind **schließenanlagenfähige Zylinder** besonders gekennzeichnet.

Individuelle Einsatzgebiete

Die in unserer Preisliste enthaltenen Zylinder geben nur einen kleinen Überblick über unser Sortiment. Sollten Sie den Zylinder, der Ihren Anforderungen entspricht, nicht in unserer Preisliste finden, helfen wir Ihnen gerne weiter! Übermitteln Sie uns Ihr Muster oder beschreiben Sie uns den von Ihnen gewünschten Zylinder. Mit diesen Angaben finden wir sicher den passenden Zylinder und Hebel für Sie.

DOM Premium HT (PHT) und Modular V

Bitte beachten Sie besonders unsere Systeme DOM Premium HT und Modular V. Die Systembeschreibungen finden Sie auf den folgenden Seiten.

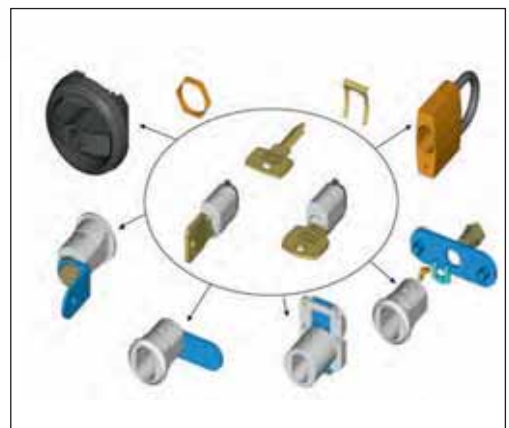
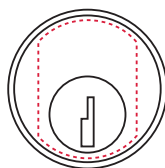


Schließwegtabelle

A	B	E	F
C	D	G	H
J	K	N	O
L	M	P	Q

zu
closed
fermé

offen
open
ouvert


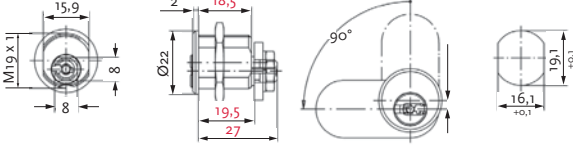

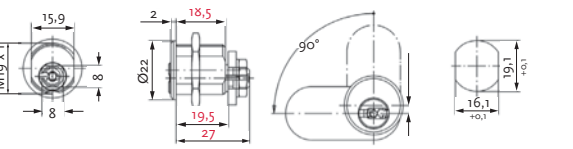


DOM Premium HT (PHT)

Innen- Außenbereich



Alle Preise sind empfohlene Verkaufspreise in Euro

Premium HT		Einzelpreise 1-10 Stk.		Einzelpreise ab 11 Stk.	
Type		exkl. MwSt.	inkl. MwSt.	exkl. MwSt.	inkl. MwSt.
<p>225-08PHT-1 225-08PHT-2</p> <p>linksschließend rechtsschließend</p>  <p>Für Schließanlagen geeignet</p>	<p>Schließweg A, D, E, G, B, C, E, H</p>  <p>Zylinder: Messing, Struktur Glanznickel 6 Stiftzuhaltungen Ø 2 mm Schließweg 90° Patent bis 2026</p> <p>2 DOM Wendeschlüssel, Neusilber, 3mm stark, vernickelt. Schlüssel nur in Sperrstellung abziehbar.</p>	104,20	125,04	94,00	112,80
<p>225-024PHT-1 225-024PHT-2</p> <p>linksschließend rechtsschließend</p>  <p>Für Schließanlagen geeignet</p>	<p>Schließweg A, D, E, G, B, C, E, H</p>  <p>Zylinder: Messing, Struktur Glanznickel 6 Stiftzuhaltungen Ø 2 mm Schließweg 90° Patent bis 2026</p> <p>2 DOM Wendeschlüssel, Neusilber, 3mm stark, vernickelt. Schlüssel nur in Sperrstellung abziehbar.</p>	113,00	135,60	103,10	123,72

Linksschließend (Schließwege 90°)



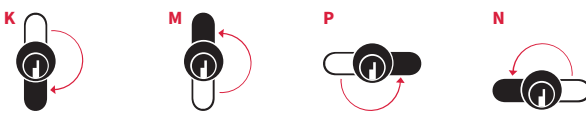
(Schließwege 180°)



Rechtsschließend (Schließwege 90°)




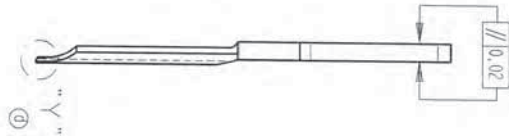
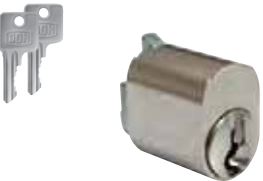
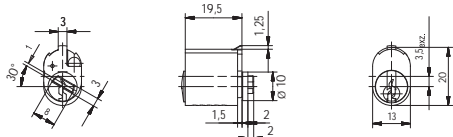

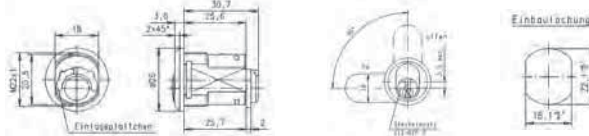

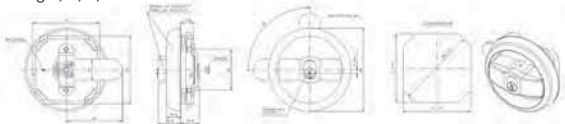

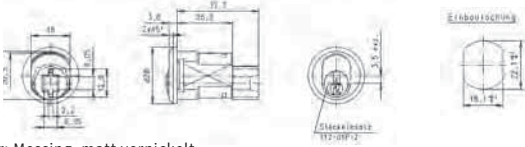

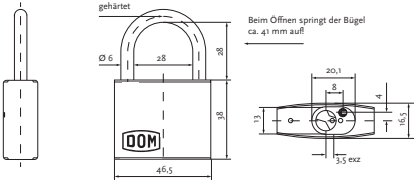
(Schließwege 180°)



DOM Modular-V


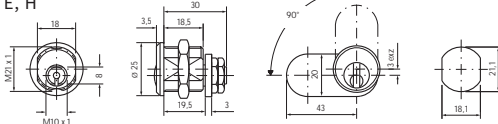

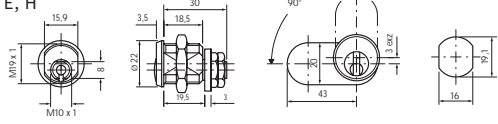

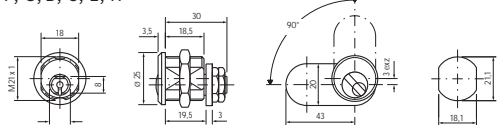

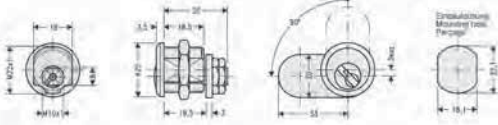

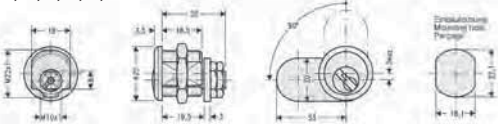
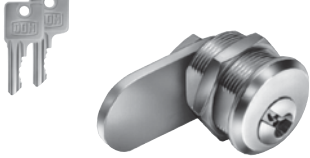
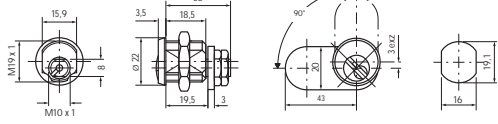
Innen- Außenbereich

Alle Preise sind empfohlene Verkaufspreise in Euro

Modular V		Einzelpreise 1-10 Stk.		Einzelpreise ab 11 Stk.	
Type		exkl. MwSt.	inkl. MwSt.	exkl. MwSt.	inkl. MwSt.
101-135		Auslösewerkzeug für das Modular V System		Keine Staffelpreise beim Auslösewerkzeug	
		24,60	29,52	24,60	29,52
212-01P-1	links und rechts 	Zum Einbau in diversen Hülsen oder Schalengriffen			
		38,00	45,60	30,50	36,60
	Für Schließanlagen geeignet	Zylinder: Messing, matt vernickelt, 5 Stifzuhaltungen Ø 2 mm, Schlüssel-Drehweg 360°		2 DOM Schlüssel, Stahl, 2,4 mm stark, vernickelt. Schlüssel in Sperr- und Offenstellung abziehbar.	
225-010-6	links und rechts 	Schließweg A, C			
		61,50	73,80	49,30	59,16
	Für Schließanlagen geeignet	Zylinder: Messing, matt vernickelt, Hülse inklusive Steckeinsatz, 5 Stifzuhaltungen Ø 2 mm, Schlüssel-Drehweg 360°		Hebel-Schließweg 90° (Freilauf 270°) 2 DOM Schlüssel, Stahl, 2,4 mm stark, vernickelt. Schlüssel in Sperr- und Offenstellung abziehbar.	
379-010-2	links und rechts 	Schließweg A, B, E, F			
		103,00	123,60	88,70	106,44
	Für Schließanlagen geeignet	Zylinder: Messing, matt vernickelt, 5 Stifzuhaltungen Ø 2 mm, Schlüssel-Drehweg 360°, Hebel-Schließweg 90°		3-Punkt-Verriegelung für Materialdicke 0,8 - 1,0 mm 2 DOM Schlüssel, Stahl, 2,4 mm stark, vernickelt. Schlüssel in Sperr- und Offenstellung abziehbar.	
424-010-2		Hülse inklusive Steckeinsatz			
		65,00	78,00	48,20	57,84
	Für Schließanlagen geeignet	Zylinder: Messing, matt vernickelt, 5 Stifzuhaltungen Ø 2 mm, Schlüssel-Drehweg 360°, Ansatzstück-Drehweg 360°		2 DOM Schlüssel, Stahl, 2,4 mm stark, vernickelt. Schlüssel in Sperr- und Offenstellung abziehbar.	
777-014-1		Hängeschlossbügel Ø 6 mm			
		118,20	141,84	104,70	125,64
	Für Schließanlagen geeignet	Zylinder: Messing, matt vernickelt, 5 Stifzuhaltungen Ø 2 mm, Hängeschlossbügel Ø 6 mm		2 DOM Schlüssel, Stahl, 2,4 mm stark, vernickelt. Schlüssel in Sperr- und Offenstellung abziehbar.	

DOM Industriezylinder

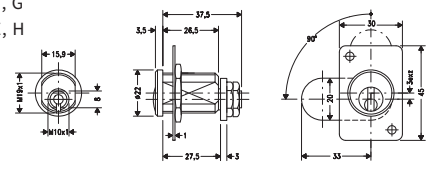
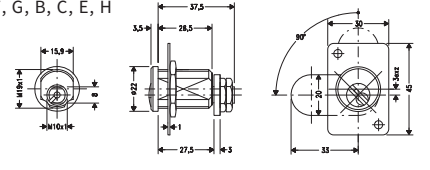
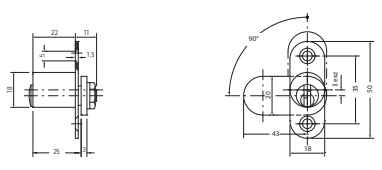
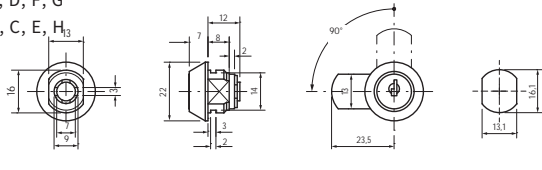
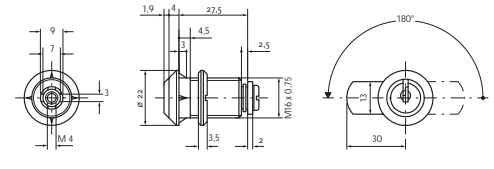
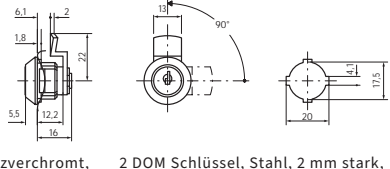
Alle Preise sind empfohlene Verkaufspreise in Euro

Zylinder - Hebelschlösser			Einzelpreise 1-10 Stk.		Einzelpreise ab 11 Stk.	
Type			exkl. MwSt.	inkl. MwSt.	exkl. MwSt.	inkl. MwSt.
225-01B-1* 225-01B-2* 	linksschließend rechtsschließend	Schließweg A, D, F, G Schließweg B, C, E, H 	61,00	73,20	49,40	59,28
Für Schließanlagen geeignet		Zylinder: Messing glanzverchromt, 5 Stiftzuhaltungen Ø 2mm, Schließweg 90°	2 DOM Schlüssel, Stahl, 2,4 mm stark, vernickelt. Schlüssel nur in Sperrstellung abziehbar.			
225-08-1* 225-08-2* 	linksschließend rechtsschließend	Schließweg A, D, F, G Schließweg B, C, E, H 	60,40	72,48	49,40	59,28
Für Schließanlagen geeignet		Zylinder: Messing glanzvernickelt, 5 Stiftzuhaltungen Ø 2mm, Schließweg 90°	2 DOM Schlüssel, Stahl, 2,4 mm stark, vernickelt. Schlüssel nur in Sperrstel- lung abziehbar.			
225-016-1* 	links u. rechts- schließend	Schließweg A, D, F, G, B, C, E, H 	70,00	84,00	58,10	69,72
		Zylinder: Messing glanzverchromt, 5 Stiftzuhaltungen Ø 2mm, Schließweg 90°	2 DOM Schlüssel, Stahl, 2,4 mm stark, vernickelt. Schlüssel in Sperr- und Offenstellung abziehbar.			
225-017-1* 	links u. rechts- schließend	Schließweg A, D, F, G, B, C, E, H 	72,20	86,64	61,60	73,92
		Zylinder: Messing, glanzverchromt, 5 Stiftzuhaltungen Ø 2 mm, Schließweg 90°	2 DOM Schlüssel, Stahl, 2,4 mm stark, vernickelt. Schlüssel in Sperr- und Offenstellung abziehbar.			
225-017-3* 	links u. rechts- schließend	Schließweg A, D, F, G, B, C, E, H 	81,00	97,20	69,70	83,64
		Zylinder: Messing, glanzvernickelt, 5 Stiftzuhaltungen Ø 2 mm, Schließweg 90°	2 DOM Schlüssel, Stahl, 2,4 mm stark, vernickelt. Schlüssel in Sperr- und Offenstellung abziehbar.			
225-019-1* 	links u. rechts- schließend	Schließweg A, D, F, G, B, C, E, H 	73,70	88,44	58,10	69,72
		Zylinder: Messing glanzvernickelt, 5 Stiftzuhaltungen Ø 2mm, Schließweg 90°	2 DOM Schlüssel, Stahl, 2,4 mm stark, vernickelt. Schlüssel in Sperr- und Offenstellung abziehbar.			

* Diese Zylinder werden innerhalb einer Woche in Standard-Ausführung (siehe Abbildung) ausgeliefert. Schließanlagenzylinder und Gleichschließungen sind hiervon ausgenommen.

DOM Industriezylinder

Alle Preise sind empfohlene Verkaufspreise in Euro

Zylinder - Hebelschlösser			Einzelpreise 1-10 Stk.		Einzelpreise ab 11 Stk.		
Type			exkl. MwSt.	inkl. MwSt.	exkl. MwSt.	inkl. MwSt.	
225-024-1* 225-024-2*	linksschließend rechtsschließend	Schließweg A, D, F, G Schließweg B, C, E, H		67,70	81,24	53,20	63,84
Für Schließanlagen geeignet			Zylinder: Messing, glanzverchromt, 5 Stiftzuhaltungen Ø 2 mm, Schließweg 90° 2 DOM Schlüssel, Stahl, 2,4 mm stark, vernickelt. Schlüssel nur in Sperrstellung abziehbar. Ohne Montageplatte erhältlich.				
225-024H-1	links u. rechts-schließend	Schließweg A, D, F, G, B, C, E, H		97,80	117,36	84,00	100,80
			Zylinder: Messing, glanzverchromt, 5 Stiftzuhaltungen Ø 2 mm, Schließweg 90° 2 DOM Schlüssel, Stahl, 2,4 mm stark, vernickelt. Schlüssel in Sperr- und Offenstellung abziehbar. Ohne Montageplatte erhältlich.				
300-22-1 300-22-2	linksschließend rechtsschließend	Schließweg A, D, F, G Schließweg B, C, E, H		99,20	119,04	82,50	99,00
Für Schließanlagen geeignet			Zylinder: Messing, matt vernickelt, Anschraubplatte: Stahl, vernickelt, 5 Stiftzuhaltungen Ø 2mm, Schließweg 90° 2 DOM Schlüssel, Stahl, 2,4 mm stark, vernickelt. Schlüssel nur in Sperrstellung abziehbar.				
310-01-1* 310-01-2*	linksschließend rechtsschließend	Schließweg A, D, F, G Schließweg B, C, E, H ₃		33,40	40,08	24,60	29,52
			Zylinder: Zink-Druckguß, glanzverchromt, 4 Plättchenzuhaltungen, Schließweg 90° 2 DOM Schlüssel, Stahl, 2 mm stark, vernickelt. Schlüssel nur in Sperrstellung abziehbar.				
310-015-1*	links u. rechts-schließend	Schließweg J, K, L, M, N, O, P, Q		40,80	48,96	30,00	36,00
			Zylinder: Zink-Druckguß, matt vernickelt, 5 Plättchenzuhaltungen, Schließweg 180° 2 DOM Schlüssel, Stahl, 2 mm stark, vernickelt. Schlüssel in Sperr- und Offenstellung abziehbar.				
310-018-5*	linksschließend	Schließweg A, D, F, G		33,40	40,08	24,60	29,52
			Zylinder: Zink-Druckguß, glanzverchromt, 5 Plättchenzuhaltungen, Schließweg 90° 2 DOM Schlüssel, Stahl, 2 mm stark, vernickelt. Schlüssel nur in Sperrstellung abziehbar.				

* Diese Zylinder werden innerhalb einer Woche in Standard-Ausführung (siehe Abbildung) ausgeliefert. Schließanlagenzylinder und Gleichschließungen sind hievon ausgenommen.

DOM Industriezylinder


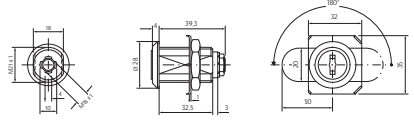

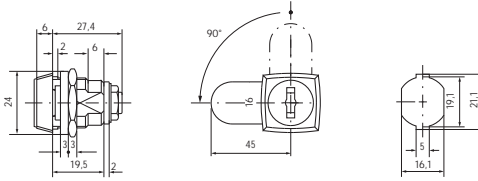
Alle Preise sind empfohlene Verkaufspreise in Euro


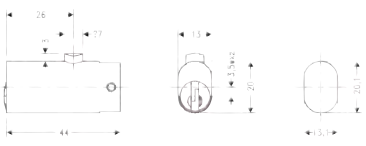
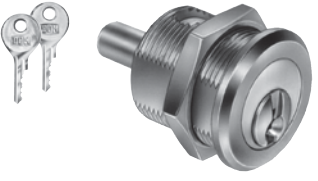
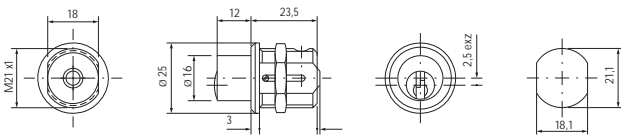

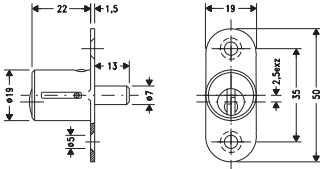
Zylinder - Hebelschlösser			Einzelpreise 1-10 Stk.		Einzelpreise ab 11 Stk.		
Type			exkl. MwSt.	inkl. MwSt.	exkl. MwSt.	inkl. MwSt.	
310-021-2*	links u. rechts-schließend	Schließweg J, K, L, M, N, O, P, Q		31,10	37,32	21,60	25,92
310-022-1* 310-022-2*	linksschließend rechtsschließend	Schließweg A, D, F, G Schließweg B, C, E, H		36,00	43,20	24,60	29,52
313-013U-1 313-013U-2	Rechtsschloss Linksschloss	auch als Untenschloss verwendbar		55,00	66,00	44,90	53,88
315-01-1* 315-01-2*	linksschließend rechtsschließend	Schließweg A, D, F, G Schließweg B, C, E, H		57,70	69,24	45,80	54,96
316-02-5* 316-02-6*	linksschließend rechtsschließend	Schließweg A, D, F, G Schließweg B, C, E, H		61,00	73,20	48,70	58,44
447-04-1 447-04-2 447-04-3	linksschließend rechtsschließend links- u. rechts			44,20	53,04	36,00	43,20

* Diese Zylinder werden innerhalb einer Woche in Standard-Ausführung (siehe Abbildung) ausgeliefert. Schließanlagenzylinder und Gleichschließungen sind hiervon ausgenommen.

DOM Industriezylinder

Alle Preise sind empfohlene Verkaufspreise in Euro

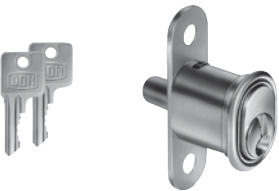
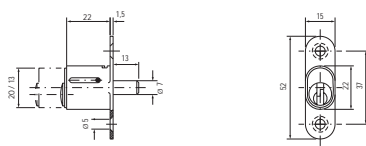
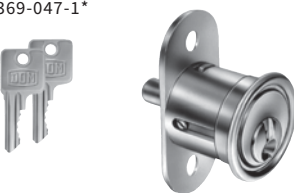

Zylinder - Hebelschlösser			Einzelpreise 1-10 Stk.		Einzelpreise ab 11 Stk.	
Type			exkl. MwSt.	inkl. MwSt.	exkl. MwSt.	inkl. MwSt.
447-07-1*	links u. rechts- schließend	Schließweg J, K, L, M, N, O, P, Q	55,50	66,60	44,50	53,40
		 Zylinder: Zink-Druckguß, matt vernickelt, 10 Plättchenzuhaltungen, Schließweg 180°				
447-020-1* 447-020-2* 447-020-3*	linksschließend rechtsschließend links u. rechts	Schließweg A, D, F, G Schließweg B, C, E, H Schließweg J, K, L, M, N, O, P, Q	39,20	47,04	30,00	36,00
		 Zylinder: Zink-Druckguß, matt verchromt, 10 Plättchenzuhaltungen, Auf Wunsch mit übergordnetem Schlüssel 9 PH sperrbar				



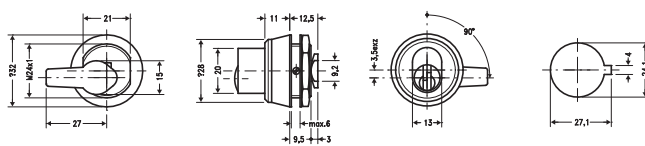
Druckzylinder			Einzelpreise 1-10 Stk.		Einzelpreise ab 11 Stk.	
Type			exkl. MwSt.	inkl. MwSt.	exkl. MwSt.	inkl. MwSt.
318-01-1*	 Für Schließanlagen geeignet	Radialer Sperrbolzenhub 3 mm	85,20	102,24	69,60	83,52
		 Zylinder, Messing, matt vernickelt, 5 Stiftzuhaltungen Ø 2 mm, Schlüssel-Drehweg 90°				
369-01-1*		Axialer Sperrbolzenhub 12 mm	101,90	122,28	84,20	101,04
		 Zylinder: Messing, matt vernickelt, Gehäuse: Zink- Druckguß, matt ernickelt, 4 Stiftzuhaltungen Ø 2mm				
369-02-1*		Axialer Sperrbolzenhub 12 mm	93,10	111,72	76,40	91,68
						

* Diese Zylinder werden innerhalb einer Woche in Standard-Ausführung (siehe Abbildung) ausgeliefert. Schließanlagenzylinder und Gleichschließungen sind hiervon ausgenommen.

DOM Industriezylinder

Alle Preise sind empfohlene Verkaufspreise in Euro


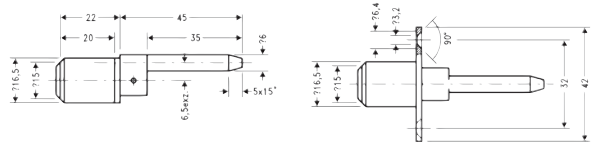

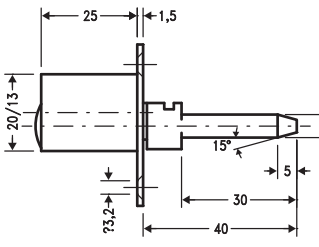

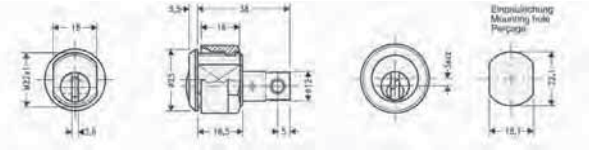
Druckzylinder		Einzelpreise 1-10 Stk.		Einzelpreise ab 11 Stk.			
		exkl. MwSt.	inkl. MwSt.	exkl. MwSt.	inkl. MwSt.		
369-040-1	 <p>Für Schließanlagen geeignet</p>	Axialer Sperrbolzenhub 13 mm 		84,00	100,80	67,90	81,48
369-047-1*	 <p>Für Schließanlagen geeignet</p>	Axialer Sperrbolzenhub 13 mm 		77,40	92,88	64,10	76,92


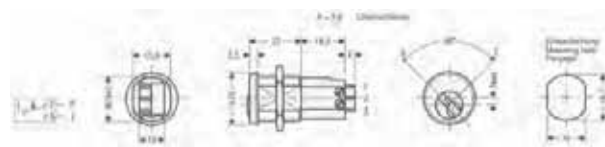
Vitrinenschlösser		Einzelpreise 1-10 Stk.		Einzelpreise ab 11 Stk.			
		exkl. MwSt.	inkl. MwSt.	exkl. MwSt.	inkl. MwSt.		
336-020-1		Rechte Ausführung für Glasschiebetüren, linke Schiebetür vorne laufend. Zylinder: Messing, matt vernickelt, Gehäuse: Zink-Druckguß, matt vernickelt, 5 Stiftzuhaltungen Ø 2mm, 2 DOM Schlüssel, Stahl, 2,4 mm stark, vernickelt. Schlüssel in Sperr- und Offenstellung abziehbar. Tagesverschluss ist ohne Schlüssel möglich.		81,70	98,04	70,30	84,36
369-067-7	rechtsschließend  <p>Für Schließanlagen geeignet</p>			111,90	134,28	95,80	114,96

* Diese Zylinder werden innerhalb einer Woche in Standard-Ausführung (siehe Abbildung) ausgeliefert. Schließanlagenzylinder und Gleichschließungen sind hiervon ausgenommen.

DOM Industriezylinder

Alle Preise sind empfohlene Verkaufspreise in Euro

Zentralschlösser		Einzelpreise 1-10 Stk.		Einzelpreise ab 11 Stk.		
Type		exkl. MwSt.	inkl. MwSt.	exkl. MwSt.	inkl. MwSt.	
339-06U-40	 <p>Mit Kugelraste, zum Einbau in Traverse oder Zahlbrett, Zylinder: Zink-Druckguß, matt vernickelt, 5 Plättchenzuhaltungen</p>	 <p>Schlüssel- und Exzenter- Drehweg 180°. Stangenanhebung 13 mm. 2 DOM Schlüssel, Stahl, 2 mm stark, vernickelt. Schlüssel in Sperr- und Offenstellung abziehbar.</p>	43,20	51,84	33,10	39,72
339-011-1	 <p>Zum Einbau in Traverse oder Zahlbrett. Zylinder: Messing, matt vernickelt, Anschraubplatte: Stahl, vernickelt, 5 Stiftzuhaltungen Ø 2 mm, Schlüssel-Drehweg 360°, Exzenter-Bewegung 180°, Stangenanhebung 13 mm, 2 DOM Schlüssel, Stahl, 2,4 mm stark, vernickelt. Schlüssel in Sperr- und Offenstellung abziehbar</p>		82,30	98,76	66,90	80,28
424-03-9	 <p>Für Schließanlagen geeignet</p>	 <p>Für den Einbau in Werkzeugschränke, Zylinder: Messing, glanzverchromt, 5 Stiftzuhaltungen Ø 2 mm, Schlüssel-Drehweg 360°</p>	73,20	87,84	63,80	76,56

Schlüsselschalter		Einzelpreise 1-10 Stk.		Einzelpreise ab 11 Stk.		
Type		exkl. MwSt.	inkl. MwSt.	exkl. MwSt.	inkl. MwSt.	
393-05-2	 <p>Weitere Schlüsselschalter (federnd rückstellbar etc.) auf Anfrage</p>	 <p>Burgess-Schalter F4-T6 2 DOM Schlüssel, Stahl, 2,4 mm stark, vernickelt. Schlüssel in Sperr- und Offenstellung abziehbar.</p>	116,20	139,44	100,20	120,24



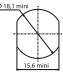

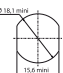

RONIS Industriezylinder

Alle Preise sind empfohlene Verkaufspreise in Euro

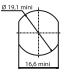
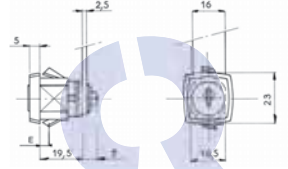

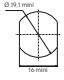
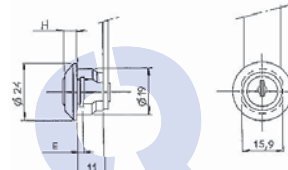

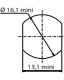
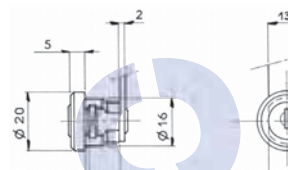

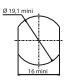
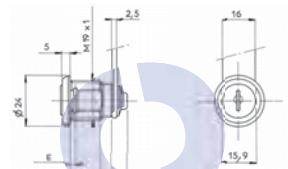

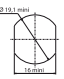
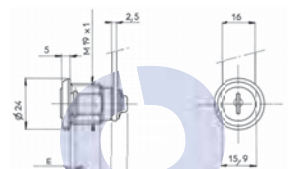

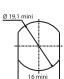
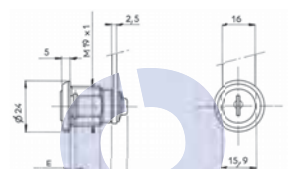

Ronis - Hebelzylinder			Einzelpreise 1-10 Stk.		Einzelpreise ab 11 Stk.	
Type			exkl. MwSt.	inkl. MwSt.	exkl. MwSt.	inkl. MwSt.
911 A	links u. rechts-schließend	<p>max. 500 Schließungen</p>  <p>Schließweg J,K,L,M,N,O,P,Q E= 0-6 mm, L= 13 mm</p> <p>Zylinder: Zink-Druckguss, glanzverchromt, 6 Plättchenzuhaltungen vernickelt, Schließweg 180°</p> <p>2 RONIS Schlüssel, Stahl 2,0 mm stark, Schlüssel in Sperr- und Offenstellung abziehbar</p> 	23,20	27,84	20,30	24,36
911 C	links u. rechts-schließend	<p>max. 200 Schließungen</p>  <p>Schließweg J,K,L,M,N,O,P,Q E= 0-26 mm, L= 32,9 mm</p> <p>Zylinder: Zink-Druckguss, glanzverchromt, 5 Plättchenzuhaltungen, Schließweg 180°</p> <p>2 RONIS Schlüssel, Stahl 2,0 mm stark, Schlüssel in Sperr- und Offenstellung abziehbar</p> 	30,50	36,60	27,00	32,40
1048 A	links u. rechts-schließend	<p>max. 500 Schließungen</p>  <p>Schließweg J,K,L,M,N,O,P,Q E= 0-6 mm, L= 12 mm</p> <p>Zylinder: Zink-Druckguss, glanzverchromt, 6 Plättchenzuhaltungen, Schließweg 180°</p> <p>2 RONIS Schlüssel, Stahl 2,0 mm stark, Schlüssel in Sperr- und Offenstellung abziehbar</p> 	23,20	27,84	19,80	23,76
1112	links u. rechts-schließend	<p>max. 60 Schließungen</p>  <p>Schließweg J,K,L,M,N,O,P,Q E= 0,8-1,3 mm, L= 9 mm</p> <p>Zylinder: Zink-Druckguss, glanzverchromt, 4 Plättchenzuhaltungen, Schließweg 180°</p> <p>2 RONIS Schlüssel, Stahl 2,0 mm stark, Schlüssel in Sperr- und Offenstellung abziehbar</p> 	14,80	17,76	12,60	15,12
1201	links u. rechts-schließend	<p>max. 60 Schließungen</p>  <p>Schließweg J,K,L,M,N,O,P,Q E= 3-10 mm, L= 18 mm</p> <p>Zylinder: Zink-Druckguss, glanzverchromt, 4 Plättchenzuhaltungen, Schließweg 180°</p> <p>2 RONIS Schlüssel, Stahl 1,8 mm stark, vernickelt, Schlüssel in Sperr- und Offenstellung abziehbar</p> 	22,20	26,64	20,00	24,00
1700-01	links u. rechts-schließend	<p>max. 200 Schließungen</p>  <p>Schließweg J,K,L,M,N,O,P,Q E= 0-6 mm, L= 12 mm</p> <p>Zylinder: Zink-Druckguss, verchromt, 5 Plättchenzuhaltungen, Schließweg 180°</p> <p>2 RONIS Schlüssel, Stahl 1,8 mm stark, vernickelt, Schlüssel in Sperr- und Offenstellung abziehbar</p>  <p>Für Schließanlagen geeignet</p>	20,00	24,00	17,70	21,24

RONIS Industriezylinder

Alle Preise sind empfohlene Verkaufspreise in Euro

Ronis - Hebelzylinder				Einzelpreise 1-10 Stk.		Einzelpreise ab 11 Stk.	
Type				exkl. MwSt.	inkl. MwSt.	exkl. MwSt.	inkl. MwSt.
1700-09	links u. rechts-schließend	max. 200 Schließungen Schließweg J,K,L,M,N,O,P,Q E= 0-20 mm, L= 26 mm Zylinder: Zink-Druckguss, glanzverchromt, 5 Plättchenzuhaltungen Schließweg 180° 2 RONIS Schlüssel, Stahl 1,8 mm stark, vernickelt, Schlüssel in Sperr- und Offenstellung abziehbar.	  	24,60	29,52	22,20	26,64
1700-23	links u. rechts-schließend	max. 200 Schließungen Schließweg A,B,C,D,F,G,H E= 0-6 mm, L= 12 mm Zylinder: Zink-Druckguss, glanzverchromt, 5 Plättchenzuhaltungen Schließweg 90° 2 RONIS Schlüssel, Stahl 1,8 mm stark, vernickelt, Schlüssel in Sperr- und Offenstellung abziehbar	  Für Schließanlagen geeignet	24,60	29,52	22,20	26,64
4900-03	rechtsschließend	max. 200 Schließungen Schließweg B,C,E,H E= 0,8-1,5 mm, L= 9,5 mm Zylinder: Zink-Druckguss, verchromt, 5 Plättchenzuhaltungen, Schließweg 90° 2 RONIS Schlüssel, Stahl 1,8 mm stark, vernickelt, Schlüssel nur in Sperrstellung abziehbar.	  Für Schließanlagen geeignet	12,20	14,64	9,80	11,76
6240	linksschließend	max. 200 Schließungen Schließweg A,D,F,G E= 0,9-1,5 mm, L=16 mm Zylinder: Zink-Druckguss, Edelstahlfront, 5 Plättchenzuhaltungen, Schließweg 90° 2 neutrale Schlüssel, Stahl 2,0 mm stark, vernickelt, Schlüssel nur in Sperrstellung abziehbar.	  	13,00	15,60	11,10	13,32
8700-01	rechtsschließend	max. 200 Schließungen Schließweg B,C,E,H E= 0-2,5 mm L= 10 mm Zylinder: Zink-Druckguss, verchromt, 5 Plättchenzuhaltungen, Schließweg 90° 2 RONIS Schlüssel, Stahl 1,8 mm stark, vernickelt, Schlüssel nur in Sperrstellung abziehbar.	  Für Schließanlagen geeignet	13,80	16,56	11,70	14,04
8800-02	rechtsschließend	max. 200 Schließungen Schließweg B,C,E,H E= 0-2,5 mm, L= 9,5 mm Zylinder: Zink-Druckguss, verchromt, 5 Plättchenzuhaltungen, Schließweg 90° 2 RONIS Schlüssel, Stahl 1,8 mm stark, vernickelt, Schlüssel in Sperrstellung abziehbar.	  Für Schließanlagen geeignet	12,20	14,64	9,80	11,76

Alle Preise sind empfohlene Verkaufspreise in Euro

Ronis - Hebelzylinder				Einzelpreise 1-10 Stk.		Einzelpreise ab 11 Stk.	
Type				exkl. MwSt.	inkl. MwSt.	exkl. MwSt.	inkl. MwSt.
12900-01	links u. rechts-schließend	max. 1.000 Schließungen	 				
 <p>Für Schließanlagen geeignet</p>	<p>Schließweg J,K,L,M,N,O,P,Q E= 0,6-1,2 mm, L= 19,5 mm</p> <p>Zylinder: Zink-Druckguss, verchromt, 7 Plättchenzuhaltungen, Schließweg 180°,</p> <p>2 RONIS Schlüssel, Stahl 1,8 mm stark, vernickelt, Schlüssel in Sperr- und Offenstellung abziehbar</p>	24,00	28,80	20,30	24,36		
14700-01	links u. rechts-schließend	max. 200 Schließungen	 				
 <p>Für Schließanlagen geeignet</p>	<p>Schließweg J,K,L,M,N,O,P,Q E= 0,7-1,2 mm, L= 11mm</p> <p>Zylinder: Zink-Druckguss, verchromt 5 Plättchenzuhaltungen, Schließweg 180°,</p> <p>2 RONIS Schlüssel, Stahl 1,8 mm stark, vernickelt, Schlüssel in Sperr- und Offenstellung abziehbar</p>	15,40	18,48	14,00	16,80		
23000-01	links u. rechts-schließend	max. 200 Schließungen	 				
 <p>Für Schließanlagen geeignet</p>	<p>Schließweg J,K,L,M,N,O,P,Q E= 0,8-1,5 mm, L= 16 mm</p> <p>Zylinder: Zink-Druckguss, Edelstahlfront, 5 Plättchenzuhaltungen, Schließweg 180°,</p> <p>2 RONIS Schlüssel, Stahl 1,8 mm stark, vernickelt, Schlüssel in Sperr- und Offenstellung abziehbar</p>	17,40	20,88	14,80	17,76		
25300-01-188	links-schließend	max. 2.000 Schließungen	 				
 <p>Für Schließanlagen geeignet</p>	<p>Schließweg B,C,E,H E= 0-10 mm, L= 19,5mm</p> <p>Zylinder: Zink-Druckguss, verchromt, 8 Plättchenzuhaltungen, Schließweg 90°,</p> <p>2 RONIS Schlüssel, Stahl 1,8 mm stark, vernickelt, Schlüssel nur in Sperrstellung abziehbar</p>	18,00	21,60	16,10	19,32		
25300-02-082	links u. rechts-schließend	max. 1.000 Schließungen	 				
 <p>Für Schließanlagen geeignet</p>	<p>Schließweg A,B,C,D,E,F,G,H E= 0-11 mm, L= 19,5mm</p> <p>Zylinder: Zink-Druckguss, verchromt, 7 Plättchenzuhaltungen, Schließweg 90°,</p> <p>2 RONIS Schlüssel, Stahl 2,0 mm stark, vernickelt, Schlüssel in Sperr- und Offenstellung abziehbar</p>	19,90	23,88	18,00	21,60		
25300-02-018	links u. rechts-schließend	max. 200 Schließungen	 				
 <p>Für Schließanlagen geeignet</p>	<p>Schließweg A,B,C,D,E,F,G,H E= 0-11 mm, L= 19,5 mm</p> <p>Zylinder: Zink-Druckguss, verchromt, 5 Plättchenzuhaltungen, Schließweg 90°,</p> <p>2 RONIS Schlüssel, Stahl 2,0 mm stark, vernickelt, Schlüssel in Sperr- und Offenstellung abziehbar</p>	21,20	25,44	19,40	23,28		


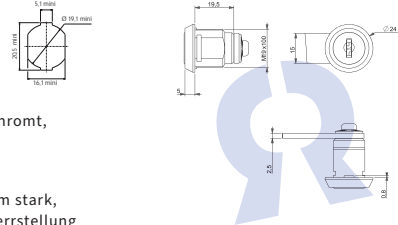
RONIS Industriezylinder


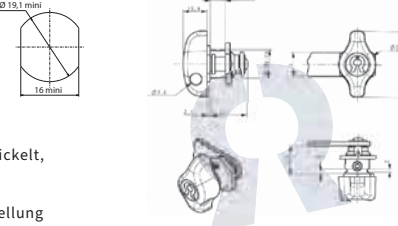

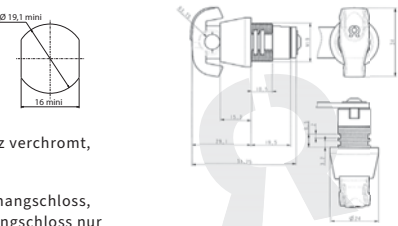
Alle Preise sind empfohlene Verkaufspreise in Euro


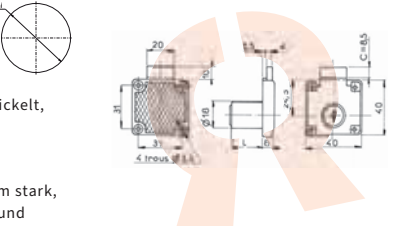
Ronis - Hebelzylinder			Einzelpreise 1-10 Stk.		Einzelpreise ab 11 Stk.	
Type			exkl. MwSt.	inkl. MwSt.	exkl. MwSt.	inkl. MwSt.
25300-10-0CC	rechts-schließend	<p>max. 2.000 Schließungen</p> <p>Schließweg J,K,L,M,N,O,P,Q E= 0-11 mm, L= 19,5 mm</p> <p>Zylinder: Zink-Druckguss, verchromt, 8 Plättchenzuhaltungen, Schließweg 90°</p> <p>2 RONIS Schlüssel, Stahl 2,0 mm stark, vernickelt, Schlüssel in Sperr- und Offenstellung abziehbar.</p>   <p>Für Schließanlagen geeignet</p>	17,70	21,24	15,50	18,60
25300-03-031	rechts-schließend	<p>max. 200 Schließungen</p> <p>Schließweg J,K,L,M,N,O,P,Q E= 0-11 mm, L= 19,5 mm</p> <p>Zylinder: Zink-Druckguss, vernickelt, 5 Plättchenzuhaltungen, Schließweg 90°</p> <p>2 RONIS Schlüssel, Stahl 2,0 mm stark, vernickelt, Schlüssel in Sperr- und Offenstellung abziehbar.</p>   <p>Für Schließanlagen geeignet</p>	20,00	24,00	18,30	21,96
25300-10-137	links u. rechts-schließend	<p>max. 1.000 Schließungen</p> <p>Schließweg J,K,L,M,N,O,P,Q E=0-11 mm, L= 19,5 mm</p> <p>Zylinder: Zink-Druckguss, vernickelt, 7 Plättchenzuhaltungen, Schließweg 180°</p> <p>2 RONIS Schlüssel, Stahl 2,0 mm stark, vernickelt, Schlüssel in Sperr- und Offenstellung abziehbar.</p>   <p>Für Schließanlagen geeignet</p>	19,90	23,88	18,00	21,60
26200-01	links u. rechts-schließend	<p>max. 1.000 Schließungen</p> <p>Schließweg A,B,C,D,E,F,G,H E= 0-21 mm, L= 27,5 mm</p> <p>Zylinder: Zink-Druckguss, verchromt, 7 Plättchenzuhaltungen, Schließweg 90°</p> <p>2 RONIS Schlüssel, Stahl 2,0 mm stark, vernickelt, Schlüssel in Sperr- und Offenstellung abziehbar.</p>   <p>Für Schließanlagen geeignet</p>	32,40	38,88	28,20	33,84
26800-01	links u. rechts-schließend	<p>max. 1.000 Schließungen</p> <p>Schließweg J,K,L,M,N,O,P,Q E= 0-11 mm, L= 19,5 mm</p> <p>Zylinder: Zink-Druckguss, verchromt, 7 Plättchenzuhaltungen, Schließweg 180°</p> <p>2 RONIS Schlüssel, Stahl 2,0 mm stark, vernickelt, Schlüssel in Sperr- und Offenstellung abziehbar.</p>   <p>Für Schließanlagen geeignet</p>	24,00	28,80	20,30	24,36
32100-01-OKT	links u. rechts-schließend	<p>max. 1.000 Schließungen</p> <p>Schließweg J,K,L,M,N,O,P,Q E= 0,-9 mm, L= 20,5 mm</p> <p>Zylinder: Zink-Druckguss, verchromt, 7 Plättchenzuhaltungen, Schließweg 180°</p> <p>2 RONIS Schlüssel, Stahl 2,0 mm stark, vernickelt, Schlüssel in Sperr- und Offenstellung abziehbar.</p>   <p>Für Schließanlagen geeignet</p>	23,60	28,32	20,50	24,60

RONIS Industriezylinder

Alle Preise sind empfohlene Verkaufspreise in Euro

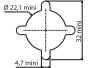
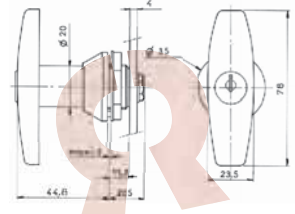
Ronis - Hebelzylinder		Einzelpreise 1-10 Stk.		Einzelpreise ab 11 Stk.		
Type		exkl. MwSt.	inkl. MwSt.	exkl. MwSt.	inkl. MwSt.	
32650-02  Für Schließanlagen geeignet	max. 1.000 Schließungen Schließweg B,C,E,H E= 0-11 mm, L= 19,5mm Zylinder: Zink-Druckguss, verchromt, 7 Plättchenzuhaltungen, Schließweg 90°, 2 RONIS Schlüssel, Stahl 2,0 mm stark, vernickelt, Schlüssel nur in Sperrstellung abziehbar		18,10	21,72	15,70	18,84

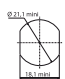
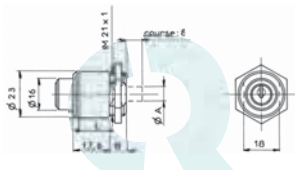
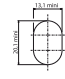
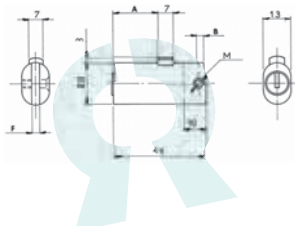
Ronis - Drehriegel für Vorhangs Schloss		Einzelpreise 1-10 Stk.		Einzelpreise ab 11 Stk.		
Type		exkl. MwSt.	inkl. MwSt.	exkl. MwSt.	inkl. MwSt.	
22500-07 rechtsschließend 	Schließweg B,C,E,H E= 0-10 mm, L= 19,5 mm Zylinder: Zink-Druckguss, vernickelt, Schließweg 90°, Vorhangs Schloss nur in Sperrstellung einsteckbar		13,00	15,60	11,10	13,32
23700-01 rechtsschließend 	Schließweg B,C,E,H E= 0-7 mm, L= 19,5 mm Zylinder: Zink-Druckguss, glanz verchromt, Schließweg 90°, Freilauf bei eingehängtem Vorhangs Schloss, Schutz vor Vandalismus, Vorhangs Schloss nur in Sperrstellung einsteckbar		13,00	15,60	11,10	13,32

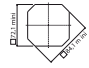
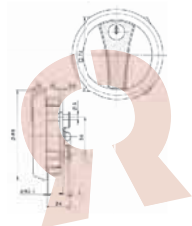
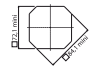
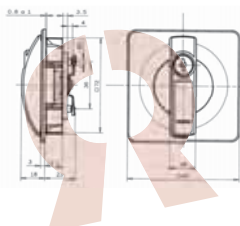
Ronis - Aufschrubschloss		Einzelpreise 1-10 Stk.		Einzelpreise ab 11 Stk.		
Type		exkl. MwSt.	inkl. MwSt.	exkl. MwSt.	inkl. MwSt.	
4500-01 links u. rechts- schließend  Für Schließanlagen geeignet	max. 200 Schließungen E= 0-22 mm Zylinder: Zink-Druckguss, vernickelt, 5 Plättchenzuhaltungen, Schließweg 180°, 2 RONIS Schlüssel, Stahl 1,8 mm stark, vernickelt, Schlüssel in Sperr- und Offenstellung abziehbar		24,40	29,28	22,00	26,40

RONIS Industriezylinder

Alle Preise sind empfohlene Verkaufspreise in Euro

Ronis - Schlossgriff			Einzelpreise 1-10 Stk.		Einzelpreise ab 11 Stk.	
Type			exkl. MwSt.	inkl. MwSt.	exkl. MwSt.	inkl. MwSt.
1127	links u. rechts-schließend	<p>max. 500 Schließungen</p>  <p>E= 0-2 mm, L= 11 mm</p> <p>Zylinder: Zink-Druckguss, verchromt, 5 Plättchenzuhaltungen, Schließweg 90°</p> <p>2 RONIS Schlüssel, Stahl 1,8 mm stark, vernickelt, Schlüssel in Sperr- und Offenstellung abziehbar.</p> 	88,30	105,96	78,90	94,68

Ronis - Druckzylinder			Einzelpreise 1-10 Stk.		Einzelpreise ab 11 Stk.	
Type			exkl. MwSt.	inkl. MwSt.	exkl. MwSt.	inkl. MwSt.
14800-01	rechtsschließend	<p>max. 200 Schließungen</p>  <p>E= 0-19 mm, L= 23 mm</p> <p>Zylinder: Zink-Druckguss, verchromt, 5 Plättchenzuhaltungen, Schließweg 90°</p> <p>2 RONIS Schlüssel, Stahl 2,0 mm stark, vernickelt, Schlüssel nur in Sperrstellung abziehbar.</p> 	39,20	47,04	38,00	45,60
14900-01	links u. rechts-schließend	<p>max. 200 Schließungen</p>  <p>Zylinder: Zink-Druckguss, verchromt, 5 Plättchenzuhaltungen, Schließweg 90°</p> <p>2 RONIS Schlüssel, Stahl 1,8 mm stark, vernickelt, Schlüssel nur in Sperrstellung abziehbar.</p> 	30,90	37,08	26,80	32,16

Ronis - Versenkter Drehgriff			Einzelpreise 1-10 Stk.		Einzelpreise ab 11 Stk.	
Type			exkl. MwSt.	inkl. MwSt.	exkl. MwSt.	inkl. MwSt.
23100-01	linksschließend	<p>max. 1.000 Schließungen</p>  <p>E= 0,8-1,0 mm L=13 mm</p> <p>Zylinder: Zink-Druckguss, grau/schwarz, 7 Plättchenzuhaltungen, Schließweg 90°</p> <p>2 RONIS Schlüssel, Stahl 2,0 mm stark, vernickelt, Schlüssel in Sperr- und Offenstellung abziehbar.</p>  <p>Für Schließanlagen geeignet</p>	49,10	58,92	43,20	51,84
23500-01	linksschließend	<p>max. 1.000 Schließungen</p>  <p>E= 0,8-1,0 mm, L=13 mm</p> <p>Zylinder: Zink-Druckguss, grau/schwarz, 7 Plättchenzuhaltungen, Schließweg 90°</p> <p>2 RONIS Schlüssel, Stahl 2,0 mm stark, vernickelt, Schlüssel in Sperr- und Offenstellung abziehbar.</p>  <p>Für Schließanlagen geeignet</p>	52,00	62,40	45,80	54,96

Schließanlagenzubehör

Schlüsselschränke

Nur Schlüsselkontrolle bietet dauerhafte Sicherheit für Schließanlagen.

DOM Schlüsselschränke bieten:

- einen sicheren Aufbewahrungsort für Ihre Schlüssel
- eine genaue Übersicht über Ihr Schlüsselkontingent



Details:

- Stabile Türen
- Innenzwischenlagen für mehr als 200 Haken (schwenkbar)
- eintourige Zwangsschließung
- für Profilhalbzylinder vorbereitet
- Bedruckte höhenverstellbare Hakenleiste
- Farbton grau
- RAL- Farben gegen Aufpreis lieferbar

Alle Preise sind empfohlene Verkaufspreise in Euro

Type	DS50	DS100	DS200	DS300	DS400	DS500	DS1020
Bestell-Nr.	231775	231778	231781	231784	231787	231790	231793
Haken	50	100	200	300	400	500	1000
B x H x T	380 x 550 x 80	380 x 550 x 80	380 x 550 x 140	380 x 550 x 205	730 x 550 x 140	730 x 550 x 205	730 x 1300 x 250
Türen	1	1	1	1	2	2	2
Zwischenwände	-	-	1	2	2	4	2
Preis exkl. MwSt.	348,90	456,10	751,00	1 046,20	1 501,90	1 877,60	3 272,20
Preis inkl. MwSt.	418,68	547,32	901,20	1 255,44	1 802,28	2 253,12	3 926,64

DOM Service Pen

Punktgenaues Schmieren von mechanischen Schließzylindern und Einsteckschlössern.

- Schmiert bei hohen Belastungen
- Löst Rost und Schmutz
- Verdrängt Wasser und Feuchtigkeit
- Schützt vor Korrosion
- Erzeugt eine Langzeitschmierung

DOM Service Pen	exkl. MwSt.	inkl. MwSt.
EDV-Nr.: 298700	15,50	18,60



Profilblindzylinder universal ist auch in Messing auf Anfrage erhältlich.

Profilblindzylinder universal	exkl. MwSt.	inkl. MwSt.
50 - 85 mm einstellbar	30,00	36,00
84 - 154 mm einstellbar	30,00	36,00



Profilblindzylinder T30 - T90	exkl. MwSt.	inkl. MwSt.
38 - 80 mm einstellbar	42,80	51,36
81 - 150 mm einstellbar	42,80	51,36



Zubehör	exkl. MwSt.	inkl. MwSt.
Schlüsselbuch, EDV-Nr.: 502372, (bis 200 Seiten)	97,30	116,76
DOM Servicemappe	54,30	65,16
Schließplankopien (je Seite)	10,40	12,48
Schließplan auf CD-Rom für KeyOffice / Portier	26,50	31,80

Software zur Schlüsselverwaltung	exkl. MwSt.	inkl. MwSt.
Portier (1 Anlage / 250 Schließungen)	444,10	532,92
Portier plus (3 Anlagen / 500 Schließungen)	1 673,60	2 008,32
Portier profi (unbegrenzt / unbegrenzt)	2 792,10	3 350,52

Mehr Info unter www.portier.de



sicher ist sicher.

DOM Symbole

für Systembeschreibungen



Schließanlagenfähig:
Mit diesem System können Z / HS / GHS-Anlagen errichtet werden.



Normalkupplung:
Ein Doppelylinder kann nicht geschlossen werden, wenn von der anderen Seite ein Schlüssel im Schlüsselkanal steckt.



Beidseitig schließend:
Ein Doppelylinder kann geschlossen werden, auch wenn von der anderen Seite ein Schlüssel im Schlüsselkanal steckt.



Färbungen:
Der Zylinder kann in verschiedenen Metalloptiken eingefärbt werden (Galvanisieren).



Bauformen:
DOM bietet unterschiedliche Bauformen an (z.B. Halb-, Doppel-, Knauf-, Hebelzylinder, usw.).



Modularität:
Optional, flexible Längen Anpassung (z.B.: bedingt durch Umzug) und zusätzlich erhöhten Schutz vor gewaltsamen "Abreißen" und "Ziehen" des Zylinders.



Sicherungskarte:
Nachschlüsselbestellungen können nur mit dieser Karte als Legitimationsnachweis durchgeführt werden.



Elektronik kompatibel:
Dieses mechanische System kann in einer Anlage mit einem elektronischen Schließsystem von DOM (z. B.: ENiQ) kombiniert werden.



Bohrschutz:
Eingelagerte Elemente erschweren das Aufbohren des Zylinders.



Verband der Schadensversicherer e. V.:
Der VdS überprüft Schließsysteme und vergibt Anerkennungen von A bis BZ+.



Feuerbeständig
Das Schließsystem ist brandschutzgeprüft.



Kopierschutz:
Der Schlüssel weist Bauteile auf, die ein Kopieren des Schlüssels mit herkömmlichen Maschinen unmöglich machen.



Bewegliches Element im Schlüssel:
Nur mit dem passenden Gegenstück im Zylinder erfolgt eine Freigabe der Schließung.



Patentschutz
Das Schließsystem ist patentrechtlich geschützt.



Norm:
Das Schließsystem entspricht der Norm DIN EN 1303.

DOM Produktinformation & Pflegehinweise

Gemäß der im „Produkthaftungsgesetz“ definierten Haftung des Herstellers für seine Produkte sind die nachfolgenden Informationen über Schließzylinder zu beachten.

Die Nichtbeachtung entbindet uns von unserer Haftungspflicht.

1. Produktinformation und bestimmungsgemäße Verwendung

Ein Schließzylinder im Sinne dieser Definition ist ein Bauteil, das im allgemeinen austauschbar in dafür vorgesehene Schlösser, Beschläge, Geräte, Türen oder in hierzu artverwandte Produkte eingebaut wird. Andere Schließzylinder Ausführungen sind sinngemäß zu behandeln. Zur ordnungsgemäßen Betätigung ist dem Schließzylinder mindestens ein Schlüssel zugeordnet.

Begriffe zu Schließzylindern und zu Schließanlagen – soweit diese nicht in diesem Katalog erläutert werden – sind in DIN 18252 Teil 1 erklärt bzw. illustriert. Mit Bezug auf diese Begriffe und Benennungen ist für die bestimmungsgemäße Verwendung folgendes zu beachten.

- 1.1 Schließzylinder können nur dann vorbehaltslos in Schlösser, Beschläge, Geräte etc. eingebaut werden, wenn diese Schließzylinder einer Maßnorm (z.B. DIN 18252 Teil 2 für Profilzylinder) unterliegen, und solcher Schlösser, Beschläge, Geräte etc. ausdrücklich für Schließzylinder nach dieser Norm vorgesehert sind. In allen anderen Fällen muß sich der Hersteller, Händler, Verarbeiter oder Verbraucher solcher Schlösser, Beschläge, Geräte etc. Gewißheit verschaffen, daß der von ihm ausgewählte Schließzylinder für den Einbau und für die vorgesehene Verwendung geeignet ist. Zwingende Rechtsvorschriften müssen beachtet werden. Beispielsweise dürfen in Panikschlösser keine Schließzylinder mit Knauf, Drehknopf oder einem ähnlichen Griffteil eingebaut werden.
- 1.1.1 An einbruchgefährdeten Türen ist der eingesetzte Schließzylinder (VdS gerecht) mit einem VdS – anerkannten einbruchhemmenden Türschild mit Ziehschutz der Klasse B oder C zu schützen. , Derartige Türschilder entsprechen der DIN 18257 Klasse ES2 – ZA bzw. ES3 – ZA. Sofern der Schließzylinder einen eigenen Ziehschutz (Panzerausführung) oder in der modularen Bauweise gefertigt wurde, sind die DOM VdS geprüften Schließzylinder auch mit einem VdS – anerkannten Türschild ohne Ziehschutz der Klasse B oder C zu schützen. Derartige Türschilder entsprechen der DIN 18257, Klasse ES2 bzw. ES3.
- 1.2 Schließzylinder, die Gewaltwirkungen ausgesetzt sein können, dürfen maximal 3 mm aus dem sie eng umfassenden Schutzbeschlag herausragen. Der Grad der einbruchhemmenden Maßnahmen richtet sich nach den gestellten Anforderungen (siehe z.B. DIN 18252).
- 1.3 Der Einbau von Schließzylindern muß so erfolgen, daß außerhalb der vorgesehenen Befestigungspunkte und außerhalb der ordnungsgemäßen Betätigung keine Fremdkräfte auf den Schließzylinder wirken. Ebenso dürfen bei angezogenem Schlüssel keine Fremdkräfte auf den Schließbart oder in Schwenkrichtung auf den Schließhebel übertragen werden.
- 1.4 Für Feucht- oder Kühlräume, bei direkter Bewitterung, in Meeresnähe oder für den Einsatz in aggressiver, korrosionsfördernder Umgebung müssen Schließzylinder in Sonderausführung spezifiziert werden. Gleiches gilt für Schließzylinder, die in besonders staubbelasteter Umgebung verwendet werden sollen.
- 1.5 Üblicherweise kann ein Profilzylinder mit zwei Schließseiten (Doppelzylinder) dann nicht mit dem Schlüssel betätigt werden, wenn in der gegenüberliegenden Zylinderseite bereits ein Schlüssel steckt. Soll dies doch möglich sein, so ist ein Zylinder mit entsprechender Ausstattung zu wählen.
- 1.6 Bei ordnungsgemäßer Schlüsselbenutzung darf das Drehmoment erst dann auf den Schlüssel übertragen werden, wenn der Schlüssel vollständig bis zu seinem Anschlag in den Schlüsselkanal des Schließzylinders eingesetzt ist.
- 1.7 Schließzylinder und Schlüssel bilden eine Funktionseinheit. Wir halten unsere Haftungspflicht ausschließlich für unsere Originalprodukte aufrecht.
- 1.8 Nachgelieferte Schlüssel für Schließzylinder sind sofort nach Erhalt auf ihre bestimmungsgemäße Funktion im zugehörigen Schließzylinder zu prüfen.

2. Fehlgebrauch

Ein Fehlgebrauch – also die nichtbestimmungsgemäße Produktnutzung – von Schließzylindern oder Schlüsseln – liegt beispielsweise vor, wenn:

- 2.1 an der Schlüsselreide bzw. am Schlüsselkopf zur Erhöhung des Drehmomentes ein Hilfsmittel wie Nagel, Zange, Schlüsselbund o.ä. angesetzt wird. Im Interesse der Aufsperricherheit sind der Schlüsselkanal und somit auch der Schlüsselchaft bewußt so schlang ausgeführt, daß das Drehmoment nur direkt von Hand auf den Schlüsselkopf übertragen werden darf;
- 2.2 der Schlüssel als Griffteil zur Bewegung des Türblattes dient. Der Schlüssel ist nicht geeignet, auf Türen den Beschlag (Knopf, Drücker, Griff etc.) zu ersetzen;
- 2.3 der Schließzylinder mit einem falschen, verbogenen oder beschädigten Schlüssel betätigt wird;
- 2.4 versucht wird, den Schließzylinder mit Aufsperrwerkzeugen, Hilfsmitteln oder herstellereigenen Nachschlüsseln zu betätigen;
- 2.5 sich Fremdkörper im Schlüsselkanal, wie auch am Schlüssel selber, befinden oder wenn die Pflegeanleitung nicht beachtet worden ist.

3. Produktleistungen

Sofern die Produktleistungen nicht in unseren Katalogen, Prospekten, Leistungsbeschreibungen etc. konkret festgelegt sind, müssen die Anforderungen an den einzelnen Schließzylinder mit uns vereinbart werden. Richtungsweisend hierbei ist die Norm DIN 18252 „Profilzylinderzylinder für Türschlösser“. In dieser Norm sind die Grundanforderungen und die Zusatzanforderungen an Profilzylinder mit einreihigen Stiftzylinder festgelegt. Der Inhalt der Norm ist sinngemäß auch auf andere Schließzylinder anzuwenden. Die Gebrauchstauglichkeit von Schließzylindern ist u.a. abhängig von Betätigungshäufigkeit, Betätigungsweise, Umgebungseinflüssen und Pflege. Schließzylinder und Schlüssel sind zu ersetzen, sobald trotz ordnungsgemäßer Schmiermittel Störungen insbesondere beim Einstecken oder beim Herausziehen des Schlüssels auftreten.

4. Produktwartung

Schließzylinder sind mindestens zweimal jährlich, je nach Beanspruchung auch öfter, mit dem von uns empfohlenen Schmiermittel zu schmieren.Grundsätzlich dürfen DOM Schließzylinder nicht geölt werden.

Es sollten nur solche Reinigungsmittel verwendet werden, die keine korrosionsfördernden Bestandteile enthalten.

5. Informations- und Instruktionspflichten

Zur Erfüllung der Informations- und Instruktionspflichten nach dem Produkthaftungsgesetz stehen den Fachhändlern, Schlüsseldiensten, Architekten, Planern, beratenden Institutionen. Verarbeitern oder Benutzern folgende Unterlagen und Dienste zur Verfügung:

- Kataloge, Prospekte
- Ausschreibungstexte, Angebotsunterlagen, Schließpläne
- DIN 18252 (Alleinverkauf durch Beuth Verlag)
- Anleitungen für den Einbau, Bedienung und Pflege
- Beratung durch DOM bzw. durch den Außendienst.

Zur Auswahl von Schließzylindern sowie zum Einbau, zur Bedienung und zur Pflege:

- 5.1 sind Architekten, Planer und beratende Institutionen gehalten, alle erforderlichen Produktinformationen von DOM anzufordern und zu beachten;
- 5.2 sind Fachhändler angehalten, die Produktinformationen und Hinweise in den Preislisten zu beachten und insbesondere alle erforderlichen Anleitungen von DOM anzufordern und an den Nutzer weiterzugeben.
- 5.3 sind Verarbeiter gehalten, alle Produktinformationen zu beachten und insbesondere Bedienungs- und Pflegeanleitungen von DOM anzufordern und an die Auftraggeber und Benutzer weiterzugeben.

Bitte beachten:

Die außerhalb Österreichs angewandten Richtlinien und Produkthaftungsbestimmungen können durchaus von den in Österreich geltenden Vorschriften abweichen. Der Kunde sollte daher die Informationen hinsichtlich des Einbaus und der Anwendung von DOM Produkten beachten, ob Richtlinien, die im allgemeinen der deutschen DIN-Norm entsprechen, auch in seinem Land bestehen, und seine eigene Haftung feststellen, die er bei Lieferung von Produkten in seinem Land übernimmt.

DOM Schließtechnik wird für höchste Beanspruchungen und Schließfähigkeit gefertigt. Jeder Zylinder ist ein Produkt feinmechanischer Präzision. Um das Zusammenwirken der Einzelteile und damit die Funktion des Zylinders lange zu erhalten, ist, wie bei allen hochwertigen technischen Erzeugnissen, eine regelmäßige und sorgfältige Pflege angeraten. Der Schließzylinder ist aber nur ein Teil im Schloßbereich der Tür. Dazu gehören noch das Schloss und der Beschlag. Nur das Zusammenspiel der Komponenten:

- Zylinder • Schloss • Beschlag • Türe • Zarge ermöglicht den Verschluss einer Tür.

Die Leichtgängigkeit des Schlosses und der korrekte, spannungsfreie Sitz des Beschlags sind mitentscheidend für die einwandfreie Funktion des Zylinders.

Natürlich darf die Tür auch im abgeschlossenen Zustand nicht unter Spannung stehen. Im Störungsfalle ist deshalb immer das Zusammenspiel aller Teile zu überprüfen. Bitte beachten Sie, daß Sie mit dem Scheibensystem des diamant DOM Stahlzylinders ein anderes Schließgefühl als mit den DOM Stützylindern haben.

Alle DOM Zylinder regelmäßig 1x im Jahr mit dem DOM Service Pen pflegen.

Die diamant DOM Zylinder besitzen ein Scheibenschließwerk. Sie sind ab Werk ausreichend mit einem harzfreien Flüssigschmiermittel versehen, so daß Ihre Gängigkeit für lange Zeit gesichert ist. Damit jedoch der Zylinder bei starkem Gebrauch nicht »trockenläuft«, sollte von Zeit zu Zeit mit dem DOM Flüssigschmiermittel »nachgeschmiert« werden.

Damit die Pflegearbeiten nicht vernachlässigt werden und damit der hohe Sicherheitswert Ihrer DOM Schließtechnik auf Dauer erhalten bleibt, empfehlen wir, die Pflege und Wartung einem Fachmann zu übertragen, der über die erforderliche Sachkenntnis verfügt und der Ihr Vertrauen genießt. Nur durch Befolgen der DOM Pflegehinweise kann die einwandfreie Funktion Ihrer DOM Schließzylinder gewährleistet werden.

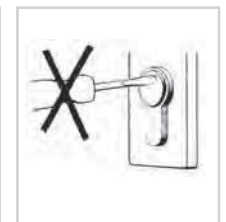
Durch einen Service-Vertrag wird Ihr Schließzylinder zur langlebigen Investition in Ihre Sicherheit.



Zylinder nicht mit Gewalt (z.B. Hammer) in das Schloß entreiben.



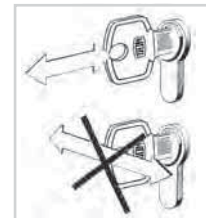
Zylinder darf maximal 3 mm aus Beschlag herausragen.



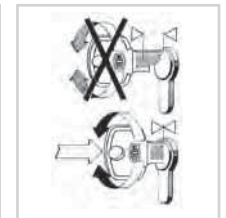
Zylinder nur mit zugehörigem Schlüssel betätigen, keine Fremdmittel einstecken.



Am Schlüsselkopf dürfen keine Hilfsmittel (Zange, Nagel o.ä.) angesetzt werden.



Beim Einführen bzw. Herausziehen des Schlüssels dürfen keine seitlichen Kräfte angreifen.



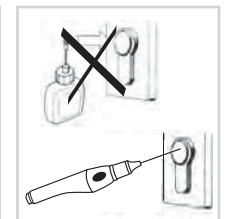
Schlüssel erst vollständig einstecken, bevor das Drehmoment übertragen werden darf.



Verbogenen Schlüssel dürfen nicht weiterverwendet werden.



Der Schlüsselkopf ist kein Griff als Ersatz für den Beschlag.



Alle DOM Zylinder sind bei normalen Gebrauchs- und Witterungseinflüssen 1x pro Jahr mit dem DOM Service Pen zu pflegen.

Allgemeine Lieferungs- und Zahlungsbedingungen

- 1. Geltungsbereich**
 - 1.1 Verkäufe und Lieferungen sowie sämtliche sonstigen Leistungen der DOM Sicherheitstechnik Ges.m.b.H. (nachfolgend: „DOM“) erfolgen ausschließlich nach Maßgabe dieser Allgemeinen Lieferungs- und Zahlungsbedingungen (nachfolgend: „Lieferbedingungen“), die der Kunde durch die Erteilung des Auftrages oder die Entgegennahme der Lieferung anerkennt. Sie gelten auch für alle zukünftigen Geschäfte mit dem Kunden. Die Geltung abweichender und/oder ergänzender Geschäftsbedingungen des Kunden ist ausgeschlossen, auch wenn DOM diesen nicht ausdrücklich widerspricht.
 - 1.2 DOM ist zur Änderung der Lieferbedingungen berechtigt. Die geänderten Lieferbedingungen gelten ab dem Zeitpunkt der Übermittlung derselben an den Kunden oder ab dem Zeitpunkt, zu dem DOM dem Kunden bekannt gibt, wo er in die geänderten AGB Einsicht nehmen kann.
- 2. Vertragsschluss**
 - 2.1 Die Angebote von DOM sind freibleibend. Ein Vertrag kommt, vorbehaltlich der Bestimmungen in Ziffer 2.2, erst durch die schriftliche Auftragsbestätigung von DOM zustande und richtet sich ausschließlich nach dem Inhalt der Auftragsbestätigung von DOM und nach diesen Lieferbedingungen. Mündliche Abreden oder Zusagen von DOM bedürfen zu ihrer Wirksamkeit der schriftlichen Bestätigung durch DOM.
 - 2.2 Ein Vertrag kommt, auch ohne schriftliche Auftragsbestätigung, spätestens mit der Lieferung durch DOM zustande, wenn eine Auftragsbestätigung von DOM nicht erteilt werden muss; dies ist jedenfalls dann der Fall, wenn es sich beim Vertragsgegenstand um die Lieferung einzelner Schlüssel (Ersatzschlüssel) handelt oder der Wareneingang beim Kunden binnen neun Arbeitstagen erfolgen soll.
 - 2.3 DOM behält sich alle Rechte an den Verkaufsunterlagen (insbesondere Abbildungen, Zeichnungen, Gewichts- und Maßangaben), der Software-Dokumentation und den Mustern, sowie davon angefertigten Kopien (gemeinsam „Unterlagen“) vor. Die Unterlagen dürfen Dritten nicht zugänglich gemacht werden und sind DOM auf Aufforderung unverzüglich zurückzugeben.
- 3. Lieferfristen und -termine**
 - 3.1 Liefertermine und Lieferfristen sind für DOM nur verbindlich, wenn sie von DOM schriftlich bestätigt worden sind und der Kunde DOM alle zur Ausführung der Lieferung erforderlichen Informationen und Unterlagen rechtzeitig mitgeteilt bzw. zur Verfügung gestellt und etwa vereinbarte Anzahlungen vereinbarungsgemäß gezahlt hat. Vereinbarte Fristen beginnen mit dem Datum der Auftragsbestätigung. Bei später erteilten Zusatz- oder Erweiterungsaufträgen verlängern sich die Fristen entsprechend.
 - 3.2 Unvorhersehbare, unvermeidbare und außerhalb des Einflussbereichs von DOM liegende und von DOM nicht zu vertretende Ereignisse wie höhere Gewalt, Krieg, Naturkatastrophen oder Arbeitskämpfe entbinden DOM für ihre Dauer von der Pflicht zur rechtzeitigen Lieferung oder Leistung. Vereinbarte Fristen verlängern sich um die Dauer der Störung; vom Eintritt der Störung wird der Kunde in angemessener Weise unterrichtet. Ist das Ende der Störung nicht absehbar oder dauert sie länger als zwei Monate, ist jede Partei berechtigt, vom Vertrag zurückzutreten; Schadenersatzansprüche bestehen dann nicht.
 - 3.3 Bei Liefergegenständen, die DOM nicht selbst herstellt, ist die richtige und rechtzeitige Selbstbelieferung vorbehalten. DOM übernimmt keine wie auch immer geartete Haftung für Verzögerungen, bei der Lieferung von Gegenständen, die DOM nicht selbst herstellt.
 - 3.4 Verzögern sich die Lieferungen von DOM, ist der Kunde nur zum Rücktritt berechtigt, wenn DOM die Verzögerung zu vertreten hat und eine vom Kunden gesetzte angemessene Frist zur Lieferung erfolglos verstrichen ist. Diese Frist hat zumindest zehn Werktage zu betragen.
 - 3.5 Kommt der Kunde in Annahmeverzug oder verletzt er sonstige Mitwirkungspflichten, so ist DOM unbeschadet ihrer sonstigen Rechte berechtigt, den Liefergegenstand auf Gefahr und Kosten des Kunden angemessen einzulagern und/oder vom Vertrag zurückzutreten.
 - 3.6 DOM ist berechtigt, Teillieferungen vorzunehmen. Teillieferungen werden getrennt in Rechnung gestellt; diese Rechnungen sind unabhängig von allfällig noch ausstehenden Lieferungen fällig.
- 4. Versand, Gefahrübergang, Versicherungen**
 - 4.1 Soweit vom Kunden keine andere Bestimmung getroffen ist, erfolgt die Versendung auf einem angemessenen Versendungswege in der üblichen Verpackung. Verpackung und Transport erfolgen auf Kosten des Kunden und nach Wahl von DOM.
 - 4.2 Die Gefahr geht mit der Übergabe des Liefergegenstandes an das Transportunternehmen oder den Kunden selbst auf den Kunden über (somit spätestens zum Zeitpunkt des Verlassens der Werke oder des Lagers von DOM). Verzögern sich die Übergabe oder Versendung aus vom Kunden zu vertretenden Gründen, so geht die Gefahr am Tage der Mitteilung der Versandbereitschaft des Liefergegenstandes auf den Kunden über.
 - 4.3 Der Gefahrübergang gemäß Punkt 4.2 tritt auch dann ein, wenn die Lieferung „frei Haus“, CIF, FOB, unter ähnlichen Klauseln oder einschließlich Montage erfolgt und zwar auch dann wenn der Transport von DOM übernommen wird.
 - 4.4 Versicherungen erfolgen nur auf Wunsch und auf Kosten des Kunden.
 - 4.5 Der Kunde trägt die Kosten eines von ihm gewünschten Nachweises der Ablieferung der Liefergegenstände (Ablieferungsnachweis) an der vom Kunden angegebenen Lieferadresse.
- 5. Preise, Zahlungsbedingungen**
 - 5.1 Der Preis für die Leistungen von DOM bestimmt sich nach der Auftragsbestätigung; sollte es eine solche nicht geben, so bestimmt sich der Preis nach der zum Zeitpunkt des Vertragsschlusses gültigen Preisliste von DOM.
 - 5.2 Alle Preise von DOM verstehen sich ab Werk ausschließlich der jeweiligen gesetzlichen Umsatzsteuer, sowie der Verpackungs- und Versandkosten, die gesondert berechnet werden. Der Kunde trägt sämtliche im Zusammenhang mit der Einführung des Liefergegenstandes etwa entstehenden öffentlichen Abgaben wie beispielsweise Zölle.
 - 5.3 DOM ist berechtigt, für Teillieferungen im Sinn der Ziffer 3.6 Teilrechnungen zu legen.
 - 5.4 Jede Rechnung von DOM wird längstens 30 Tage ab dem Rechnungsdatum ohne Abzug zur Zahlung fällig. Zahlungen des Kunden gelten erst dann als erfolgt, wenn DOM über den Betrag verfügen kann.
 - 5.5 Befindet sich der Kunde in Zahlungsverzug, ist DOM berechtigt, Verzugszinsen in gesetzlicher Höhe verlangen. Die Möglichkeit der Geltendmachung eines weiteren Verzugs- oder Zinsenschadens durch DOM bleibt unberührt.
 - 5.6 Wechsel und Schecks werden nur nach besonderer Vereinbarung und für DOM kosten- und spesenfrei erfüllungshalber hereingenommen.
 - 5.7 Zur Aufrechnung ist der Kunde nur berechtigt, wenn sein Gegenanspruch unbestritten oder rechtskräftig festgestellt ist.
 - 5.8 Zur Geltendmachung eines Zurückbehaltungsrechtes ist der Kunde nicht befugt.
 - 5.9 DOM ist berechtigt, noch ausstehende Lieferungen nur gegen Vorauszahlung oder Sicherheitsleistung auszuführen. Sind die Vorauszahlungen oder Sicherheitsleistungen auch nach Ablauf einer angemessenen Nachfrist nicht erbracht, so kann DOM von einzelnen oder allen der betroffenen Verträge jeweils ganz oder teilweise zurücktreten. Die Geltendmachung weiterer Rechte bleibt DOM unbenommen.
- 6. Eigentumsvorbehalt**
 - 6.1 Die gelieferten Produkte bleiben bis zur vollständigen Bezahlung das Eigentum von DOM.
 - 6.2 Bei laufender Rechnung mit dem Kunden gilt das vorbehaltene Eigentum zur Sicherung der DOM zustehenden Saldoforderung.
 - 6.3 Eine Veräußerung der unter Eigentumsvorbehalt stehenden Produkte („Vorbehaltsprodukte“) ist dem Kunden nur im ordnungsgemäßen Geschäftsverkehr gestattet. Der Kunde ist nicht berechtigt, die Vorbehaltsprodukte zu verpfänden, zur Sicherheit zu übergreifen oder sonstige das Eigentum von DOM gefährdende Verfügungen zu treffen. Der Kunde tritt schon jetzt die Forderung aus der Weiterveräußerung an DOM ab; DOM nimmt diese Abtretung schon jetzt an. Veräußert der Kunde die Vorbehaltsprodukte nach Verbindung mit anderen Waren oder zusammen mit anderen Waren, so gilt die Forderungsbetretung nur in Höhe des Teils vereinbart, der dem zwischen DOM und dem Kunden vereinbarten Preis zuzüglich einer Sicherheitsmarge von 10% dieses Preises entspricht. Der Kunde ist wiederum ermächtigt, die an DOM abgetretenen Forderungen treuhänderisch für DOM im eigenen Namen einzuziehen. DOM kann diese Ermächtigung sowie die Berechtigung zur Weiterveräußerung widerrufen, wenn der Kunde mit wesentlichen Verpflichtungen wie beispielsweise der Zahlung gegenüber DOM in Verzug ist; im Fall des Widerrufs ist DOM berechtigt, die Forderung selbst einzuziehen.
 - 6.4 Werden die Vorbehaltsprodukte mit anderen Gegenständen verbunden, so erwirbt DOM das Miteigentum an der neuen Sache im Verhältnis des Wertes der Vorbehaltsprodukte zu den anderen Gegenständen zum Zeitpunkt der Verbindung. Erfolgt die Verbindung in der Weise, dass die Sache des Kunden als Hauptsache anzusehen ist, so gilt als vereinbart, dass der Kunde DOM anteilmäßig Miteigentum überträgt. Das so entstandene Miteigentum wird der Kunde für DOM verwahren.
 - 6.5 Der Kunde wird DOM jederzeit alle gewünschten Informationen über die Vorbehaltsprodukte oder über Ansprüche, die hiernach an DOM abgetreten worden sind, erteilen. Zugriffe oder Ansprüche Dritter auf Vorbehaltsprodukte hat der Kunde sofort und unter Übergabe der notwendigen Unterlagen DOM anzuzeigen. Der Kunde wird zugleich den Dritten auf den Eigentumsvorbehalt von DOM hinweisen. Die Kosten einer Abwehr solcher Zugriffe und Ansprüche trägt der Kunde.
- 6.6 Der Kunde ist verpflichtet, die Vorbehaltsprodukte für die Dauer des Eigentumsvorbehaltes sorgfältig zu behandeln.
- 6.7 Kommt der Kunde mit wesentlichen Verpflichtungen wie beispielsweise der Zahlung gegenüber DOM in Verzug und tritt DOM vom Vertrag zurück, so kann DOM unbeschadet sonstiger Rechte die Vorbehaltsprodukte herausverlangen und zwecks Befriedigung fälliger Forderungen gegen den Kunden anderweitig verwerten. In diesem Falle wird der Kunde DOM oder den Beauftragten von DOM sofort Zugang zu den Vorbehaltsprodukten gewährt und diese herausgeben.
- 6.8 Bei Lieferungen in andere Rechtsordnungen, in denen die vorstehende Eigentumsvorbehaltsregelung nicht die gleiche Sicherungswirkung hat wie in Österreich, wird der Kunde alles tun, um DOM unverzüglich entsprechende Sicherungswirke zu bestellen. Der Kunde wird an allen Maßnahmen wie beispielsweise Registrierung, Publikation usw. mitwirken, die für die Wirksamkeit und Durchsetzbarkeit derartiger Sicherungsrechte notwendig und förderlich sind.
- 6.9 Auf Verlangen von DOM ist der Kunde verpflichtet, die Vorbehaltsprodukte auf seine Kosten angemessen zu versichern, DOM den entsprechenden Versicherungsnachweis zu erbringen und die Ansprüche aus dem Versicherungsvertrag an DOM abzutreten.
- 7. Beschaffenheit, Rechte des Kunden bei Mängeln, Untersuchungspflicht**
 - 7.1 Der Liefergegenstand weist bei Gefahrübergang die vereinbarte Beschaffenheit auf; sie bemisst sich ausschließlich nach den zwischen den Parteien schriftlich getroffenen konkreten Vereinbarungen über die Eigenschaften, Merkmale und Leistungscharakteristika des Liefergegenstandes („Beschaffensvereinbarung“). Bei Lohnarbeit und Galvanisierung von Ware des Kunden übernimmt DOM keine Haftung für die Qualität des Materials und dessen Eignung zur Bearbeitung.
 - 7.2 Angaben in Katalogen, Preislisten und sonstigem dem Kunden von DOM überlassenen Informationsmaterial sowie Produktbeschreibende Angaben sind keinesfalls als Garantien von DOM für eine besondere Beschaffenheit des Liefergegenstandes zu verstehen; derartige Beschaffensgarantien müssen ausdrücklich schriftlich vereinbart werden.
 - 7.3 Rechte des Kunden wegen Mängeln des Liefergegenstandes setzen voraus, dass er den Liefergegenstand nach Übergabe unverzüglich überprüft und DOM Mängel unverzüglich, spätestens jedoch vier Werktage nach Übergabe, schriftlich mitteilt und den Mangel konkret bezeichnet; verborgene Mängel müssen DOM unverzüglich nach ihrer Entdeckung schriftlich mitgeteilt werden. Für verdeckte Mängel haftet DOM jedoch nur, wenn sie innerhalb von sechs Monaten nach Übergabe der Sache und spätestens vier Werktage nach deren Auftreten schriftlich und begründet angezeigt werden.
 - 7.4 Bei jeder Mängelrüge steht DOM zunächst das Recht zur Besichtigung und Prüfung des beanstandeten Liefergegenstandes zu. Dafür wird der Kunde DOM die notwendige Zeit und Gelegenheit einräumen. DOM kann von dem Kunden auch verlangen, dass er den beanstandeten Liefergegenstand an DOM auf Kosten von DOM zurückschickt. Erweist sich eine Mängelrüge des Kunden als unberechtigt und war dies dem Kunden vor Erhebung der Mängelrüge erkennbar, so ist er DOM zum Ersatz aller in diesem Zusammenhang entstandenen Aufwendungen, z. B. Fahrt- oder Versandkosten, verpflichtet.
 - 7.5 Mängel wird DOM nach eigener Wahl durch für den Kunden kostenlose Beseitigung eines von DOM zugestandenen Mangels oder ersatzweise Lieferung einer mangelfreien Sache (gemeinsam „Nacherfüllung“) beseitigen. Die zum Zwecke der Nacherfüllung anfallenden Transport-, Wege-, Arbeits- und Materialkosten übernimmt DOM.
 - 7.6 Der Kunde wird DOM die für die Nacherfüllung notwendige angemessene Zeit und Gelegenheit, zumindest jedoch drei Wochen, einräumen. Nur in dringenden Fällen der Gefährdung der Betriebssicherheit oder zur Abwehr unverhältnismäßig großer Schäden oder wenn DOM mit der Beseitigung des Mangels in Verzug ist, hat der Kunde das Recht, nach unverzüglicher Mitteilung an DOM, den Mangel selbst oder durch Dritte beseitigen zu lassen und von DOM den Ersatz der hierfür notwendigen Kosten zu verlangen.
 - 7.7 Von DOM ersetzte Teile sind DOM auf ihr Verlangen zurückzugewähren.
 - 7.8 Rechte des Kunden bei Mängeln entfallen, wenn Mängel aus vom Kunden zu vertretenden Gründen eintreten, z.B. durch ungeeignete oder unsachgemäße Verwendung, insbesondere auch Nichtbeachtung der Betriebsanleitung, fehlerhafte Inbetriebnahme, fehlerhafte Behandlung (z. B. übermäßige Beanspruchung) oder fehlerhaften Einbau durch den Kunden, nicht geeignetes Zubehör, nicht geeignete Ersatzteile, ungeeignete Reparaturmaßnahmen oder durch natürliche Abnutzung, sofern die Mängel nicht von DOM zu vertreten sind. Die Gewährleistung bezieht sich außerdem ausdrücklich nicht auf natürlichen Verschleiß, ferner nicht auf Schäden, die durch nachlässige oder fehlerhafte Inbetriebnahme oder Montage, übermäßige Beanspruchung oder ungeeignete Betriebsmittel zurückzuführen sind. Sie erlischt, wenn der Kunde den Liefergegenstand bearbeitet oder verändert bzw. von Dritten bearbeiten oder verändern lässt.
 - 7.9 Schlägt die Nacherfüllung fehl, ist sie dem Kunden unzumutbar oder hat DOM sie verweigert, so kann der Kunde nach seiner Wahl nach den gesetzlichen Vorschriften vom Vertrag zurücktreten oder den Kaufpreis mindern und/oder Schadensersatz oder den Ersatz seiner Aufwendungen verlangen.
 - 7.10 Die Verjährungsfrist für die Rechte des Kunden wegen Mängeln beträgt, so weit diese gesetzlich verkürzbar ist, zwölf Monate ab Übergang der Gefahrtragung. Der Kunde muss, so weit diese gesetzlich vereinbar ist, die Mangelhaftigkeit zum Zeitpunkt des Gefahrübergangs nachweisen.
- 8. Haftung und Schadensersatz**
 - 8.1 Der Kunde haftet für die Richtigkeit der von ihm zu liefernden Unterlagen, wie insbesondere Zeichnungen, Muster und Lehren allein; DOM schließt die Haftung dafür aus. DOM haftet für Schäden des Kunden gleich welcher Art nur, wenn DOM oder die Erfüllungsgehilfen von DOM diese Schäden vorsätzlich oder grob fahrlässig verursacht haben.
 - 8.2 Vorbehaltlich der Regelung in Ziffer 8.3 wird die gesetzliche Haftung von DOM für Schadensersatz wie folgt beschränkt:
 - (i) DOM haftet der Höhe nach begrenzt auf den bei Vertragsschluss typischerweise vorhersehbaren Schaden für die grob fahrlässige Verletzung wesentlicher Pflichten aus dem Schuldverhältnis;
 - (ii) DOM haftet nicht für die leicht fahrlässige Verletzung unwesentlicher Pflichten aus dem Schuldverhältnis.
 - 8.3 Die vorgenannten Haftungsbeschränkungen gelten nicht in den Fällen zwingender gesetzlicher Haftung (insbesondere nach dem PHG oder dem KSchG) sowie bei Übernahme einer Garantie oder schuldhaft verursachten Körperschäden.
 - 8.4 Der Kunde ist verpflichtet, angemessene Maßnahmen zur Schadensabwehr und Minderung zu treffen.
- 9. Produkthaftung**

Veräußert der Kunde den Liefergegenstand unverändert oder nach Verbindung mit anderen Waren, so stellt er DOM im Innenverhältnis von Produkthaftungsansprüchen Dritter frei, soweit er für den Haftung auslösenden Fehler verantwortlich ist.
- 10. Gewerbliche Schutzrechte**

Schreibt der Kunde durch bestimmte Anweisungen, Angaben, Unterlagen, Entwürfe oder Zeichnungen vor, wie DOM die zu liefernden Produkte fertigen soll, so übernimmt der Kunde die Gewähr, dass durch DOM die Rechte Dritter, wie Patente, Gebrauchsmuster und sonstige Schutz- und Urheberrechte nicht verletzt werden. Der Kunde stellt DOM von allen Ansprüchen Dritter frei, die diese wegen einer solchen Verletzung gegen DOM geltend machen mögen (einschließlich der Kosten der rechtsfreundlichen Vertretung).
- 11. Pauschalierter Schadensersatz**
 - 11.1 DOM ist berechtigt, bei Nichterfüllung des Vertrages durch den Kunden (auch wenn DOM berechtigt vom Vertrag zurücktritt), pauschalierten Schadensersatz in Höhe von 20 % des vom Kunden zu zahlenden Preises zu verlangen. Die Möglichkeit der Geltendmachung darüber hinausgehender Schadensersatzansprüche durch DOM bleibt davon unberührt.
 - 11.2 Für nach Wünschen des Kunden hergestellte Waren hat DOM in jedem Fall Anspruch auf Ersatz des gesamten Schadens (einschließlich des entgangenen Gewinns)
- 12. Allgemeine Bestimmungen**
 - 12.1 Der Kunde darf die sich aus dem Vertrag mit DOM ergebenden Rechte und Forderungen nur nach schriftlicher Einwilligung von DOM an Dritte abtreten.
 - 12.2 Änderungen und Ergänzungen dieser Lieferbedingungen sowie Nebenabreden bedürfen der Schriftform. Dies gilt auch für eine Abänderung dieser Schriftformerfordernisse.
 - 12.3 Ist eine Bestimmung dieser Lieferbedingungen ganz oder teilweise unwirksam, so bleibt die Wirksamkeit der übrigen Bestimmungen hiervon unberührt.
 - 12.4 Für Streitigkeiten aus dem Vertragsverhältnis zwischen dem Kunden und DOM ist das jeweils sachlich zuständige Gericht in Wien Innere Stadt zuständig. DOM ist jedoch berechtigt, den Kunden an jedem anderen gesetzlichen Gerichtsstand zu verklagen.
 - 12.5 Es gilt das Recht der Republik Österreich unter Ausschluss des Übereinkommens der Vereinten Nationen über den Internationalen Warenkauf (CISG) und das UN-Kaufrecht.

DOM Schlüssel	Zusatzschlüssel		Ersatzschlüssel	
	exkl. MwSt.	inkl. MwSt.	exkl. MwSt.	inkl. MwSt.
DOM ix TwinStar®, DOM ix Twido®, DOM ix Teco®, DOM ix Saturn, DOM ix 6 SR, DOM ix HT, DOM ix DAS, (Einzel-, Haupt-, Gruppen- oder Generalhauptschlüssel)	36,60	43,92	54,40	65,28
DOM RS 8, DOM RS Sigma, DOM RS 5, DOM RN (Einzel-, Haupt-, Gruppen- oder Generalhauptschlüssel)	34,50	41,40	46,30	55,56
DOM diamant (Einzel-, Haupt-, Gruppen- oder Generalhauptschlüssel)	66,40	79,68	86,30	103,56

Verpackung, Porto und Versand Inland*	exkl. MwSt.	inkl. MwSt.
Schlüsselversand	7,20	8,64
Pakete bis 3 kg	9,50	11,40
Pakete bis 10 kg	14,60	17,52
Pakete ab 10 kg	21,50	25,80

* Versand Ausland auf Anfrage

Aufpreis für Versand Primetime (gültig für Pakete bis 10 kg)		
Zustellung Werktags bis 12.00**	+19,00	+22,80
Zustellung Werktags bis 9.00**	+40,80	+48,96

** sofern in Ihrem Gebiet möglich

Aufpreis Nachnahme		
Nachnahmegebühr	+11,30	+13,56

Mindermengenzuschlag		
Mindermengenzuschlag*** inkl. Versand (bei Bestellungen, deren Warenwert unter 75,00 Euro liegt)	+20,20	+24,24

*** ausgenommen Schlüsselversand

Diverses		
Duplikatsicherungskarte	37,60	45,12
Industrie Zusatzschlüssel	11,10	13,32
Industrie Nachschlüssel	22,20	26,64
Hebel gerade (Zubehör)	4,70	5,64
Hebel gekröpft (Zubehör)	8,00	9,60

Lieferbedingungen

Sofern Verpackungseinheiten angegeben sind, liefern wir nur komplette Verpackungseinheiten. Bei abweichenden Bestellmengen kommt immer die nächsthöhere Verpackungseinheit zum Versand. Die Lieferung von Warensendungen unter 100 Euro erfolgt per Nachnahme. Alle Preise sind empfohlene Verkaufspreise in Euro. Es gelten die allgemeinen Geschäftsbedingungen der DOM Sicherheitstechnik GmbH. Irrtümer, Satz- und Druckfehler vorbehalten. Wir behalten uns das Recht vor, Sortiment, Preise und technische Details ohne vorhergehende Ankündigung zu ändern.

Preise gültig ab Jänner 2025



VERBAND DER
SICHERHEITSUNTERNEHMEN
ÖSTERREICHS

Wir unterstützen



DOM Sicherheitstechnik GmbH

Missindorfstr. 19-23 | A-1140 Wien | T.: +43 1 7897377 | F.: +43 1 7897377 73 | office@dom.at | www.dom.at