



Montage- und Bedienungsanleitung für:

- Wandleser:
 - AccessManager
 - AccessManager Terminal
 - AccessManager ITT
 - Module Reader
 - Module Reader Terminal
- Kommunikationsmodul
 - RF NetManager
- Tischleser

der Systemfamilien ENiQ®, ELS® und DOM Tapkey

Deutsche Original-Anleitung

12/2019



Inhaltsverzeichnis

Hinweise zur Anleitung und zum Hersteller	5
Anleitung verfügbar halten.....	5
Gestaltungsmerkmale im Text.....	6
Mitgeltende Unterlagen.....	6
Gewährleistung und Haftung	7
Urheberrecht	7
Dokumentationsbeauftragter	7
Herstelleradresse.....	7
Online verfügbare Informationen	8
Sicherheit	9
Bestimmungsgemäße Verwendung	9
Umgebungsbedingungen.....	9
Grundlegende Sicherheitshinweise	9
Explosionsgefahren vermeiden	9
Verletzungsgefahr durch das Verschlucken von Kleinteilen	9
Verletzungsgefahr durch elektrische Spannung.....	10
Verletzungsgefahr beim Bohren von Löchern	10
Sachschäden und Funktionsstörungen vermeiden	10
Qualifikation des Personals	11
Gestaltungsmerkmale der Warnhinweise	12
Gestaltungsmerkmale der Hinweise auf Sachschäden	12
Beschreibung	13
Lieferumfang.....	13
Lieferbares Zubehör	16
ELS AccessManager V8 und ELS RF NetManager V8.....	18
ENiQ AccessManager V2, DOM Tapkey AccessManager V1 und ENiQ RF NetManager V2.....	19
DIP-Schalter an den Geräten	20
LED-Anzeigen ELS Geräte V8	22
LED-Anzeigen ENiQ Geräte V2	23
LED-Anzeigen DOM Tapkey Geräte V1	24
Etiketten am Gerät.....	25
Aufgabe und Funktion.....	26
Aufgaben der Geräte im Einzelnen	27
Technische Daten.....	30
Gerät lagern	31
Gerät montieren	32
Montage vorbereiten.....	32



Grundlegende Hinweise für die Montage des AccessManager bzw. RF NetManager	32
Grundlegende Hinweise für die Montage des ENIQ Module Readers/Module Reader Terminals	33
AccessManager bzw. RF NetManager montieren	34
Montagerahmen mit und ohne Aufputzrahmen an der Wand montieren	35
AccessManager bzw. RF NetManager anschließen	39
Anschluss vornehmen	40
Klemmenbelegung der Geräte	41
DIP-Schalter an den Geräten einstellen	43
AccessManager mit einem PassivLeser (HiSec) verbinden	44
AccessManager mit zwei PassivLesern (HiSec) verbinden	45
AccessManager mit drei PassivLesern (HiSec) verbinden	47
AccessManager bzw. RF NetManager an das Netzwerk anschließen	49
Gerät an die Spannungsversorgung anschließen	50
AccessManager/Terminal Compact, AccessManager ITT oder RF NetManager an die Spannungsversorgung anschließen	52
AccessManager/AccessManger Terminal mit einem PassivLeser (HiSec) an die Spannungsversorgung anschließen	53
AccessManager mit zwei PassivLesern (HiSec) an die Spannungsversorgung anschließen	55
AccessManager mit drei PassivLesern (HiSec) an die Spannungsversorgung anschließen	56
Montage beenden	57
Standard-Konfiguration von AccessManager und AccessManager Terminal durchführen	60
ENiQ Module Reader/Module Reader Terminal montieren	61
Montagerahmen mit und ohne Aufputzrahmen an der Wand montieren	61
AccessManager (Steuerung) des ENiQ Module Readers/Module Reader Terminals anschließen	65
Fremdleser montieren und mit AccessManager (Steuerung) verbinden	67
VOX-IO-Touch Leser	67
VOX-IO-Easy Leser	72
Siedle / RITTO PORTIER Leser	76
Baudisch / RITTO ACERO / Behnke Leser	80
RELINO / Gira Leser	82
ELCOM Leser	89
AccessManager bzw. AccessManager Terminal (Steuerung) des ENiQ Module Readers bzw. Module Reader Terminals an das Netzwerk und an die Stromversorgung anschließen	92
Klemmenbelegung des AccessManager Compact bzw. AccessManager Terminals (Steuerung)	92
DIP-Schalter an den Geräten einstellen	94
AccessManager bzw. AccessManager Terminal (Steuerung) an das Netzwerk anschließen	94



AccessManager bzw. AccessManager Terminal (Steuerung) und Fremdleser an die Spannungsversorgung anschließen	96
Montage des ENiQ Module Readers bzw. Module Reader Terminals beenden.....	98
ENiQ Module Reader bzw. Module Reader Terminal konfigurieren	100
ENiQ und ELS Tischleser bzw. Programmierstation anschließen.....	101
Gerät in Betrieb nehmen.....	102
Gerät initialisieren	102
Zustands-LEDs	105
ENiQ AccessManager, AccessManager Terminal, AccessManager ITT und DOM Tapkey AccessManager Compact.....	105
ELS AccessManager/AccessManager Terminal/AccessManager ITT (HiSec)	106
ENiQ AccessManager/AccessManager Terminal mit einem Leser (HiSec)	107
ELS AccessManager/AccessManager Terminal mit einem PassivLeser (HiSec)	108
ENiQ AccessManager mit zwei PassivLesern (HiSec)	109
ELS AccessManager mit zwei PassivLesern (HiSec)	110
ENiQ AccessManager mit drei PasivLesern (HiSec)	110
ELS AccessManager mit drei PassivLesern (HiSec)	112
Fremdleser des ENiQ Module Readers/Module Reader Terminals.....	113
Gerät programmieren	115
Schließ- oder Programmiermedien offline ohne Software anlegen.....	115
Programmierung und Verwaltung mit Software oder App	117
Statusmeldungen und Signalfolge.....	118
Gerät pflegen	121
Gerät demontieren	122
AccessManager bzw. RF NetManager	122
ENiQ Module Reader bzw. Module Reader Terminal	122
ENiQ AccessManager bzw. AccessManager Terminal.....	122
VOX-IO-Touch.....	122
Siedle / RITTO PORTIER Leser.....	123
Gerät entsorgen	124
Kontakt.....	125



Hinweise zur Anleitung und zum Hersteller

Diese Anleitung hilft Ihnen beim sicheren Montieren und Bedienen der Wandleser:

- AccessManager
- AccessManager Terminal
- AccessManager ITT
- Module Reader
- Module Reader Terminal

der Systemfamilien ENiQ, ELS und DOM Tapkey.

Darüber hinaus wird in dieser Anleitung das Anschließen und Montieren des Kommunikationsmoduls „RF NetManager“ sowie das Anschließen der Tischleser/Programmierstationen der Systemfamilien ENiQ und ELS beschrieben.

Die Wandleser „AccessManager“, „AccessManager Terminal“ und „AccessManager ITT“ werden in dieser Anleitung, kurz „AccessManager“ genannt.

Die Wandleser, Kommunikationsmodule und Tischleser werden in dieser Anleitung, sofern sie voneinander nicht unterschieden werden müssen, kurz „Gerät“ genannt.

Anleitung verfügbar halten

Diese Anleitung ist Bestandteil des Geräts.

- ▶ Bewahren Sie diese Anleitung mit dem Gerät auf.
- ▶ Stellen Sie sicher, dass die Anleitung für den Monteur/Bediener verfügbar ist.
- ▶ Liefern Sie diese Anleitung mit, wenn Sie das Gerät verkaufen oder in anderer Weise weitergeben.



Gestaltungsmerkmale im Text

Verschiedene Elemente dieser Anleitung sind mit festgelegten Gestaltungsmerkmalen versehen. So können Sie die folgenden Elemente leicht unterscheiden:

normaler Text

- Aufzählung der ersten Ebene
 - Aufzählung der zweiten Ebene
- ▶ Handlungsschritte
- ❗ Tipps enthalten zusätzliche Informationen für die Montage und das Bedienen.

Mitgeltende Unterlagen

Mitgeltende Unterlagen sind insbesondere folgende Dokumentarten:

- Datenblätter
- Montage- und Bedienungsanleitungen von Fremdanbietern
- Konformitäts- oder Einbauerklärungen
- Anleitung zu Gerätefunktionen, Zuständen und Signalisierungen
- Programmieranleitung für das verwendete Programmier-Medium
- ▶ Beachten und befolgen Sie die Informationen aus den mitgeltenden Unterlagen.



Gewährleistung und Haftung

Grundsätzlich gelten unsere Allgemeinen Geschäftsbedingungen. Gewährleistungs- und Haftungsansprüche bei Personen- oder Sachschäden sind immer dann ausgeschlossen, wenn sie auf eine oder mehrere der folgenden Ursachen zurückzuführen sind:

- nicht bestimmungsgemäße Verwendung des Geräts
- Nichtbeachten der Hinweise in dieser Anleitung
- unsachgemäß durchgeführte Montage
- unsachgemäß durchgeführte Reparaturen
- Katastrophenfälle durch Fremdeinwirkung und höhere Gewalt

Urheberrecht

Diese Dokumentation darf ohne vorherige schriftliche Zustimmung von DOM Sicherheitstechnik GmbH & Co. KG weder ganz noch auszugsweise reproduziert werden, gespeichert oder in irgendeiner Form oder mittels irgendeines Mediums übertragen, wiedergegeben oder übersetzt werden.

Eine Aktualisierung dieser Dokumentation erfolgt in regelmäßigen Abständen. Für die Mitteilung eventueller Fehler oder Anregungen zu dieser Dokumentation ist der Herausgeber jederzeit dankbar.

© DOM Sicherheitstechnik GmbH & Co. KG, Wesseling Straße 10–16, 50321 Brühl

Dokumentationsbeauftragter

DOM Sicherheitstechnik GmbH & Co. KG
Abteilung Produktmanagement Elektronik
Wesseling Straße 10–16
D-50321 Brühl

Herstelleradresse

DOM Sicherheitstechnik GmbH & Co. KG
Wesseling Straße 10–16
D-50321 Brühl

Telefon: +49 (0) 2232 7040
Telefax: +49 (0) 2232 704 375
E-Mail: dom@dom-group.eu
Internet: www.dom-security.com



Online verfügbare Informationen

Sie können diese Anleitung und andere Informationen zu AccessManager, RF NetManager, ENIQ Module Reader und Tischleser auf der Produktdetailseite unter folgender Internet-Adresse herunterladen:

www.dom-security.com



Sicherheit

Bestimmungsgemäße Verwendung

Die Geräte dienen der Zutrittskontrolle und der Verwaltung von Zutrittsberechtigungen in Gebäuden. Die Systemfamilien basieren auf der RFID-Technologie (Radio-Frequency Identification) und unterscheiden sich durch die verwendete Frequenz. ENiQ und DOM Tapkey verwendet 13,56 MHz und ELS verwendet 125 kHz.

Zum bestimmungsgemäßen Verwenden gehört das Lesen und Verstehen dieser Anleitung sowie das Beachten und Befolgen aller Angaben in dieser Anleitung, insbesondere der Sicherheitshinweise. Jede andere Verwendung gilt ausdrücklich als nicht bestimmungsgemäß und führt zum Verfall des Garantie- und Haftungsanspruchs.

Umgebungsbedingungen

Stellen Sie sicher, dass die Geräte nur unter folgenden Umgebungsbedingungen eingesetzt werden:

- Temperaturbereich: –20 °C bis +55 °C
- Luftfeuchtigkeit: 20% bis 95% (nicht kondensierend)

Grundlegende Sicherheitshinweise

Die Geräte sind nach dem Stand der Technik und den anerkannten sicherheitstechnischen Regeln gebaut. Bei Arbeiten mit und an den Geräten bleiben jedoch Restrisiken, die Gefahren für Leib und Leben verursachen können. Deshalb müssen die nachstehenden Sicherheitshinweise beachtet und befolgt werden.

Explosionsgefahren vermeiden

Die Geräte sind nicht explosionsgeschützt. Das Montieren und Betreiben der Geräte im explosionsgefährdeten Bereich kann zu schweren Verletzungen oder Tod führen.

- ▶ Montieren und Betreiben Sie die Geräte ausschließlich in Bereichen, in denen keine explosionsfähige Atmosphäre vorliegt.

Verletzungsgefahr durch das Verschlucken von Kleinteilen

Kinder können sich beim Verschlucken von Kleinteilen verletzen.

- ▶ Stellen Sie sicher, dass Kleinteile z. B. Schließmedien oder Schrauben nicht in die Hände von Kleinkindern geraten.



Verletzungsgefahr durch elektrische Spannung

Verletzungsgefahr durch elektrische Spannung, z. B. beim Anbohren einer stromführenden Leitung oder beim Anschließen der Spannungsversorgung.

- ▶ Verwenden Sie vor dem Bohren für das Auffinden von Leitungen in der Wand ein Leitungssuchgerät.
- ▶ Stellen Sie sicher, dass Sie beim Bohren von Löchern keine stromführenden Leitungen treffen.
- ▶ Stellen Sie sicher, dass beim Anschließen von Leitungen keine Spannung vorherrscht.
- ▶ Verwenden Sie ein isoliertes Werkzeug.

Verletzungsgefahr beim Bohren von Löchern

Verletzungsgefahr der Augen durch umherfliegenden Bohrstaub oder Bohrspäne.

- ▶ Tragen Sie eine Schutzbrille.
- ▶ Verwenden Sie eine Vorrichtung, um den Bohrstaub oder Bohrspäne abzusaugen.

Verletzungsgefahr der Finger oder Hände durch das Abrutschen beim Bohren.

- ▶ Tragen Sie geeignete Schutzhandschuhe.
- ▶ Beachten und befolgen Sie die Hinweise in den Unterlagen zur Bohrmaschine.

Verletzungsgefahr der Finger oder Hände durch das Abrutschen beim Schrauben.

- ▶ Tragen Sie geeignete Schutzhandschuhe.

Sachschäden und Funktionsstörungen vermeiden

Sachschaden durch falsches Lagern über einen längeren Zeitraum möglich.

- ▶ Lagern Sie das Gerät und seine Komponenten in der Originalverpackung an einem trockenen und staubfreien Ort.

Sachschaden durch unsachgemäße Montage und Bedienung des Gerätes möglich.

- ▶ Lesen Sie diese Anleitung vor der Montage und Inbetriebnahme des Geräts sorgfältig durch.
- ▶ Folgen Sie den Anweisungen schrittweise.
- ▶ Befestigen Sie die Schrauben mit dem angegebenen Drehmoment.

Funktionsstörung nach einem Spannungsausfall möglich.

Der Verlust von Datum und Uhrzeit kann die korrekte Anwendung von Berechtigungen mit Zeitplänen behindern/blockieren.

- ▶ Prüfen Sie nach einem Spannungsausfall mit der App oder Software, ob Datum und Uhrzeit noch aktuell sind.
- ▶ Korrigieren Sie, falls erforderlich Datum und Uhrzeit.

Reduzierte Feldreichweite des Geräts durch metallische Gegenstände in unmittelbarer Nähe des Gerätes möglich.

- ▶ Stellen Sie sicher, dass sich keine metallischen Gegenstände in unmittelbarer Nähe des Geräts befinden.

Funktionsstörung durch das gegenseitige Beeinflussen zweier Leser.

Bei zu geringem Abstand kann ein berechtigtes Schließmedium verzögert oder nicht erkannt werden.

- ▶ Montieren Sie die Geräte mit mindestens 50 cm Abstand voneinander entfernt.

Funktionsstörung durch das Vorhandensein von Fremdsystemen.

Fremdsysteme können Störfelder aussenden. Dadurch kann ein berechtigtes Schließmedium verzögert oder nicht erkannt werden.



- ▶ Stellen Sie sicher, dass Fremdsysteme das Gerät nicht beeinflussen.

Qualifikation des Personals

Personen, die Arbeiten an und mit den Geräten vornehmen, müssen grundlegende Kenntnisse der Elektrotechnik haben, sodass sie folgende Anforderungen erfüllen:

- kann Gefahren einschätzen, die von elektrischer Spannung und Strom ausgehen können.
- kann elektrische Anschlüsse mit Kleinspannungen ($AC \leq 50 \text{ V}$, $DC \leq 120 \text{ V}$ nach VDE 0100, IEC 60449) fachgerecht herstellen.
- kann elektrische Anschlüsse mit Nennspannungen bis 1000 Volt (üblicherweise 230 V) nach VDE 0100 durchführen, falls das Netzteil/Trafo direkt und nicht an eine bereits ordnungsgemäße installierte Steckdose angeschlossen wird.
- kann die Funktionsweise der Geräte und das Zusammenwirken der einzelnen Komponenten verstehen.

Gestaltungsmerkmale der Warnhinweise

⚠️ WARNUNG	
	Hinweise mit dem Wort WARNUNG warnen vor einer gefährlichen Situation, die möglicherweise zum Tod oder zu schweren Verletzungen führen kann.
⚠️ VORSICHT	
	Hinweise mit dem Wort VORSICHT warnen vor einer Situation, die zu leichten oder mittleren Verletzungen führen kann.

Gestaltungsmerkmale der Hinweise auf Sachschäden

ACHTUNG!	
	Diese Hinweise warnen vor einer Situation, die zu Sachschäden führt.

Beschreibung

Lieferumfang


Der Lieferumfang der Geräte aus den Systemfamilien ENiQ, ELS und DOM Tapkey ist Folgender:

ENiQ/ELS/DOM Tapkey AccessManager Compact

- Steuerung und Leser in einem Gerät
- Montagerahmen
- Gehäusedeckel
- Schraubensatz

ENiQ/ELS/ DOM Tapkey AccessManager (HiSec)

- Steuerung und Leser in einem Gerät
- ein zusätzlicher Leser
- Montagerahmen
- Gehäusedeckel
- Schraubensätze


 Zwei weitere Leser können in den Systemfamilien ENiQ und ELS angeschlossen werden, sind aber nicht Bestandteil des Lieferumfangs.

ENiQ/ELS AccessManager Terminal Compact

- Steuerung und Leser in einem Gerät
- Montagerahmen
- Gehäusedeckel
- Schraubensatz

ENiQ/ELS AccessManager Terminal (HiSec)

- Steuerung und Leser in einem Gerät
- ein zusätzlicher Leser
- Montagerahmen
- Gehäusedeckel
- Schraubensätze

 Bei einem AccessManager Terminal (HiSec) können keine weiteren PassivLeser angeschlossen werden.



ENiQ/ELS PassivLeser

- Wandleser
- Montagerahmen
- Gehäusedeckel
- Schraubensatz

ENiQ/ELS PassivLeser Terminal

- Wandleser
- Montagerahmen
- Gehäusedeckel
- Schraubensatz

ENiQ/ELS AccessManager ITT

- Steuerung und Leser in einem Gerät
- Montagerahmen
- Gehäusedeckel
- Schraubensatz

ENiQ/ELS Tischleser/Programmierstation

- Tischleser
- USB-Anschlusskabel (Micro-USB-B/USB)

ENiQ/ELS RF NetManager

- Kommunikationsmodul
- Montagerahmen
- Gehäusedeckel
- Schraubensatz

ENiQ Module Reader/Module Reader Terminal

- Steuerung und Leser in einem Gerät (DOM)
- Montagerahmen (DOM)
- Gehäusedeckel (DOM)
- Schraubensatz (DOM)
- externer Fremdleser mit Frontblende ohne Zubehör von:
 - Siedle
 - Baudisch
 - Behnke
 - ELCOM



- RITTO
- Relino
- VOX-IO
- Gira

i Je nach Fremdleservariante (Klickbefestigung oder Verschraubung) des ENiQ Module Readers werden keine Schrauben mitgeliefert. Beziehen Sie die Schrauben vom Hersteller des Fremdlesers zu Ihrem passenden Modulsystem.

ELS AccessManager Siedle Vario Compact

- Steuerung und Leser in einem Gerät
- Montagerahmen
- Gehäuse von Siedle Vario
- Schraubensatz

ELS AccessManager Siedle Vario (HiSec)

- Steuerung und Leser in einem Gerät
- ein zusätzlicher Leser
- Montagerahmen
- Gehäusedeckel (DOM)
- Gehäuse von Siedle Vario
- Schraubensätze

i Zwei weitere Leser können angeschlossen werden, sind aber nicht Bestandteil des Lieferumfangs.

ELS AccessManager Siedle Vario Terminal Compact

- Steuerung und Leser in einem Gerät
- Montagerahmen
- Gehäuse von Siedle Vario
- Schraubensatz

ELS AccessManager Siedle Vario Terminal (HiSec)

- Steuerung und Leser in einem Gerät
- ein zusätzlicher Leser
- Montagerahmen



- Gehäusedeckel (DOM)
- Gehäuse von Siedle Vario
- Schraubensätze

ELS PassivLeser Siedle Vario

- Wandleser
- Montagerahmen
- Gehäuse von Siedle Vario
- Schraubensatz

ELS PassivLeser Siedle Vario Terminal

- Wandleser
- Montagerahmen
- Gehäuse von Siedle Vario
- Schraubensatz

ELS AccessManager Siedle Vario ITT

- Steuerung und Leser in einem Gerät
- Montagerahmen
- Gehäuse von Siedle Vario
- Schraubensatz

Lieferbares Zubehör

Folgendes Zubehör ist erhältlich:

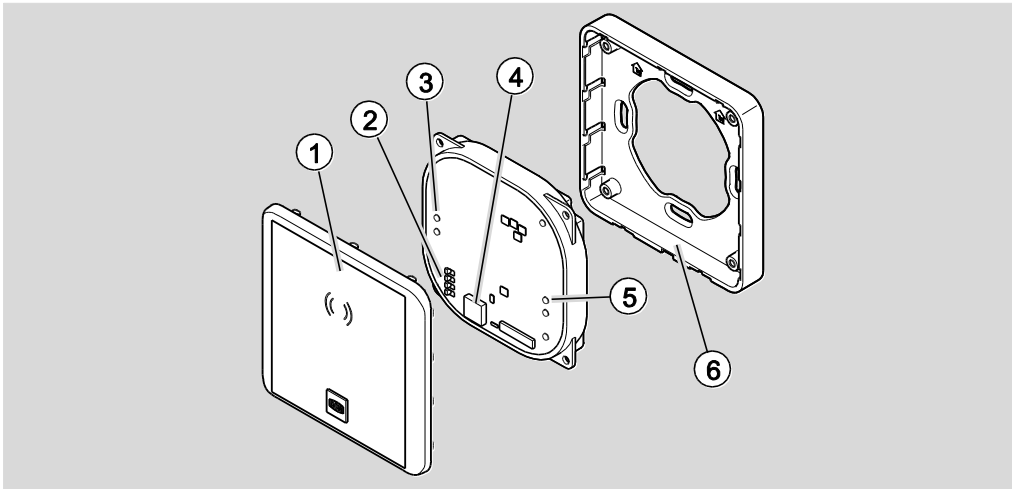
- Masterkarte, Programmierkarte, RF-Weckkarte, RF-Online-Karte, Batteriewechselkarte, Service-Wartungskarte, Ständig-offen-Karte, Ständig-geschlossen-Karte im ISO-Scheckkartenformat
- Batterien
- Transponder in verschiedenen Bauformen (Tag, ISO-Karte, Clip Tag,...)
- Tapkey App (ausschließlich DOM Tapkey Familie)
- ENiQ App (ausschließlich ENiQ Familie)
- ENiQ Access Management“ oder ELS Software und oder ELSMobile Software für PC oder Laptop
- USB-Funk-Stick 868 MHz
- USB-Funk-Stick BLE 2,4 GHz
- ENiQ EasyFlex Booklet (nur für die ENiQ Familie)
- Aufputzrahmen inkl. Schraubensatz mit je:
 - 4 Spaxschrauben 3 x 25 (Linsenkopf mit Kreuzschlitz)



- 4 Unterlegscheiben
- 4 Standard-Dübel S4 (Dübel für andere Untergründe, wie z. B. Rigips gehören nicht zum Lieferumfang und können bei entsprechendem Fachhandel erworben werden)
- Vorkonfektioniertes Ethernetkabel (RJ45 für ENiQ ACM V2, ELS ACM V7/V8 und Dom Tapkey ACM V1)

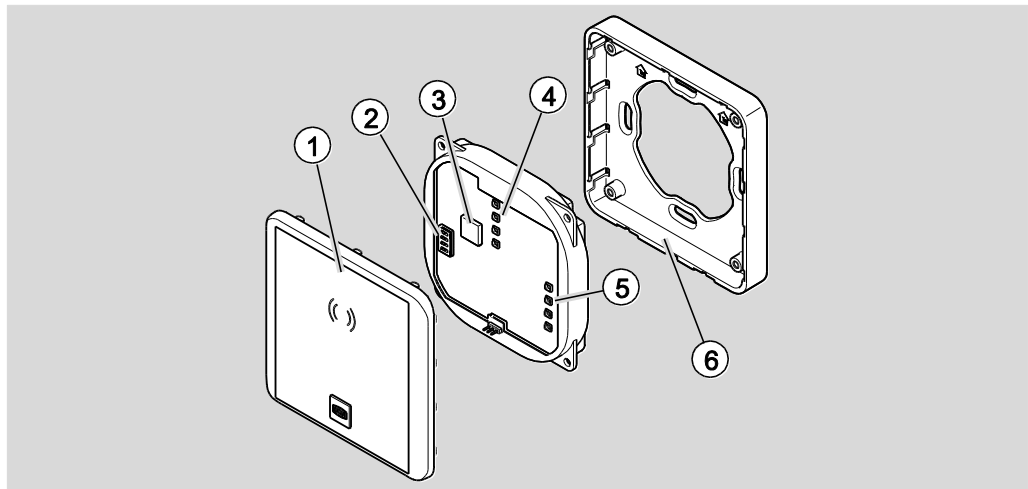
Weiteres Zubehör entnehmen Sie der aktuellen Preisliste.

ELS AccessManager V8 und ELS RF NetManager V8



Nr.	Benennung
1	Gehäusedeckel
2	Dip-Schalter
3	Zutrittskontrolle-LEDs
4	Buzzer
5	Zustands-LEDs
6	Montagerahmen

ENiQ AccessManager V2, DOM Tapkey AccessManager V1 und ENiQ RF NetManager V2

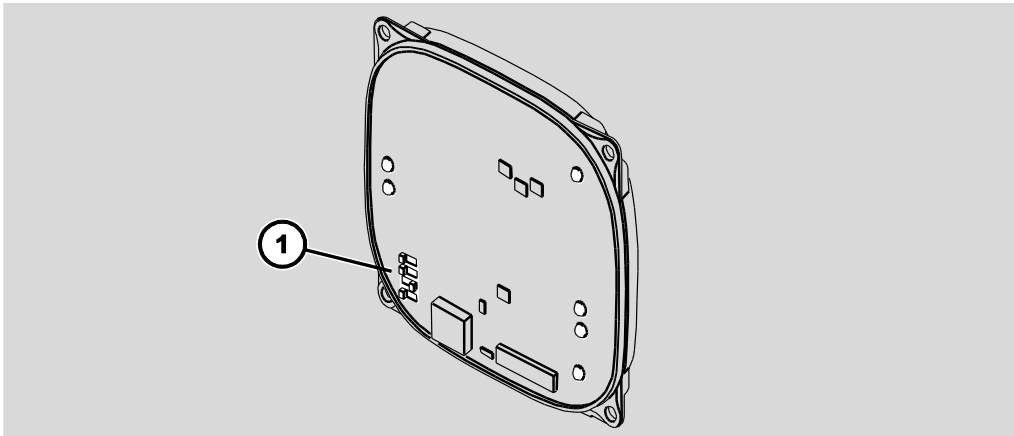


Nr.	Benennung
1	Gehäusedeckel
2	Dip-Schalter
3	Buzzer
4	Zutrittskontrolle-LEDs
5	Zustands-LEDs
6	Montagerahmen

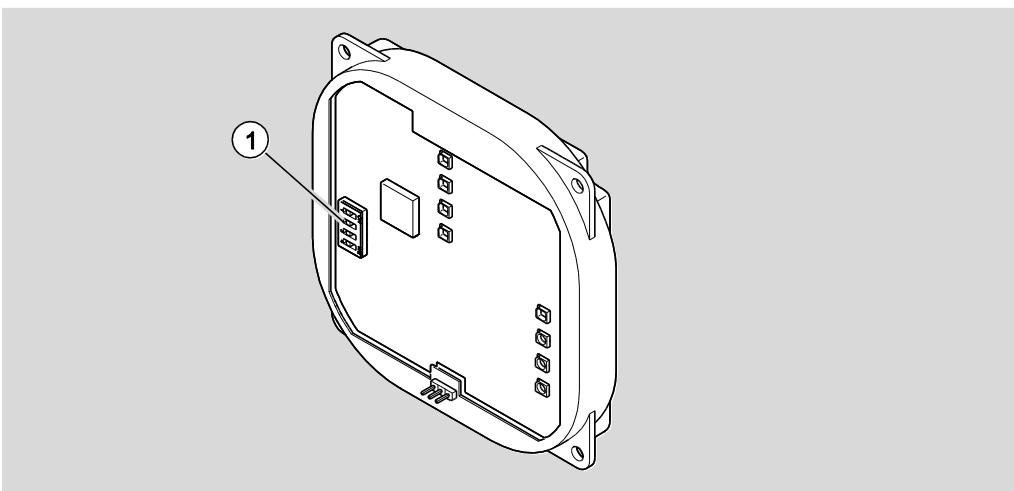
DIP-Schalter an den Geräten

Auf den Geräten befinden sich DIP-Schalter (1). Über die DIP-Schalter können Sie den gewünschten Betriebsmodus einstellen.

Die DIP-Schalter auf der Elektronik sind in den Systemfamilien ENiQ, ELS und DOM Tapkey baugleich. Sie befinden sich aber an unterschiedlichen Positionen auf der Elektronik.



Prinzipdarstellung ELS V8



Prinzipdarstellung ENiQ und DOM Tapkey V1



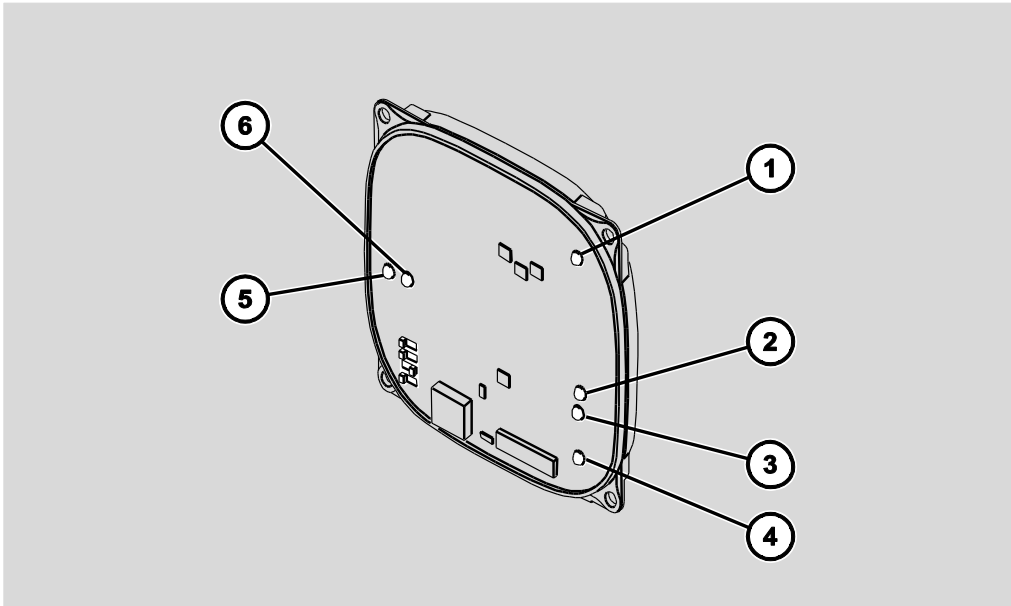
Die Dip-Schalter haben folgende Funktionen:

Schalter	Stellung	Funktion
1	ON	RS485 Schnittstelle für den Leser aktiv
	OFF	RS232 Schnittstelle für den Leser aktiv
2	ON	RS485-Abschlusswiderstand zugeschaltet
	OFF	RS485-Abschlusswiderstand abgeschaltet
3	ON	interner Bootloader aktiviert (Flashen)
	OFF	interner Bootloader deaktiviert (Normalbetrieb)
4	ON	Status-LEDs eingeschaltet
	OFF	Status-LEDs abgeschaltet

Im Lieferzustand stehen die DIP-Schalter in folgender Position:

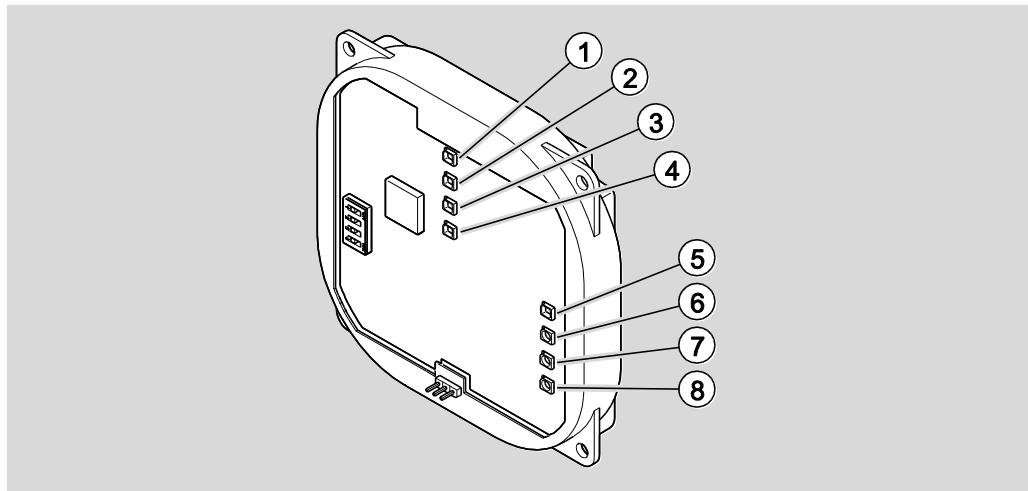
- 1: ON
- 2: ON
- 3: OFF
- 4: ON

LED-Anzeigen ELS Geräte V8



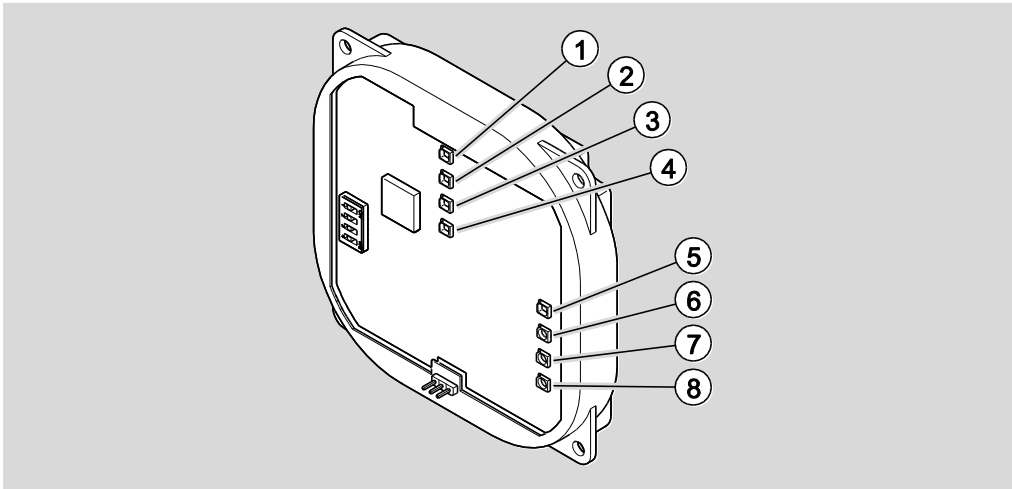
LED	Farbe	Funktion RF NetManager	Funktion AccessManager
1	multicolor	Signalisierung gemäß Zutrittskontrolle	Signalisierung gemäß Zutrittskontrolle
2	orange	Betriebsbereit	Betriebsbereit
3	grün	Ethernet angeschlossen, Verbindung vorhanden	Ethernet angeschlossen, Verbindung vorhanden
4	multicolor	Signalisierung gemäß Zutrittskontrolle	Signalisierung gemäß Zutrittskontrolle
5	rot	Ethernet, Daten werden gesendet	–
	grün	Ethernet empfangsbereit (Stand-By)	Verbindung zu Leser 3
	aus	Ethernet, Daten werden empfangen	keine Verbindung zu Leser 3
	rot blinkend	Ethernet nicht konfiguriert oder nicht angeschlossen	–
6	rot	Funk, Daten werden gesendet	Verbindung zu Leser 1
	grün	Funk empfangsbereit (Stand-By)	Verbindung zu Leser 2
	weiß	Funk, Daten werden empfangen	–
	gelb	Funk, Daten werden empfangen	Verbindung zu Leser 1 und 2
	aus	Funk wird konfiguriert, bei längerer Zeit: Funk ist defekt oder deaktiviert	keine Verbindung zu Leser 1 und 2

LED-Anzeigen ENiQ Geräte V2



LED	Farbe	Funktion RF NetManager	Funktion AccessManager
1	multicolor	Signalisierung gemäß Zutrittskontrolle	Signalisierung gemäß Zutrittskontrolle
2	multicolor	Signalisierung gemäß Zutrittskontrolle	Signalisierung gemäß Zutrittskontrolle
3	multicolor	Signalisierung gemäß Zutrittskontrolle	Signalisierung gemäß Zutrittskontrolle
4	multicolor	Signalisierung gemäß Zutrittskontrolle	Signalisierung gemäß Zutrittskontrolle
5	blau	Gerät sendet Advertising	Gerät sendet Advertising
	grün	Gerät ist via BLE verbunden	Gerät ist via BLE verbunden
	weiß	Gerät empfängt Daten via BLE	Gerät empfängt Daten via BLE
	aus	BLE Schnittstelle deaktiviert/ nicht zu verwenden	BLE Schnittstelle deaktiviert/ nicht zu verwenden
6	rot	–	Verbindung zu Leser 1
	grün	–	Verbindung zu Leser 2
	blau	–	Verbindung zu Leser 3
	gelb	–	Verbindung zu Leser 1 und 2
	violett	–	Verbindung zu Leser 1 und 3
	türkis	–	Verbindung zu Leser 2 und 3
	weiß	–	Verbindung zu Leser 1, 2 und 3
	aus	–	keine Verbindung zu Lesern
7	orange	betriebsbereit	betriebsbereit
8	grün	Ethernet angeschlossen. Verbindung vorhanden	Ethernet angeschlossen. Verbindung vorhanden

LED-Anzeigen DOM Tapkey Geräte V1



LED	Farbe	Funktion AccessManager
1	multicolor	Signalisierung gemäß Zutrittskontrolle
2	multicolor	Signalisierung gemäß Zutrittskontrolle
3	multicolor	Signalisierung gemäß Zutrittskontrolle
4	multicolor	Signalisierung gemäß Zutrittskontrolle
5	blau	Gerät sendet Advertising
	grün	Gerät ist via BLE verbunden
	weiß	Gerät empfängt Daten via BLE
	aus	BLE Schnittstelle deaktiviert/ nicht zu verwenden
6	rot	Verbindung zu Leser 1
	grün	–
	blau	–
	gelb	–
	violett	–
	türkis	–
	weiß	–
	aus	–
7	orange	Betriebsbereit
8	grün	Ethernet angeschlossen. Verbindung vorhanden



Etiketten am Gerät

Die Geräte sind auf der Rückseite unterhalb der Anschlussklemmen mit einem Etikett versehen.

Die weißen Etiketten werden bei Geräten ($\leq V1$) der ENiQ-Systemfamilie und Geräten der ELS-Systemfamilie ($\leq V6$) verwendet.

Die gelben Etiketten werden bei neuen Geräten (V7 & V8) der ELS-Systemfamilie verwendet.

Die Geräte der Systemfamilien ENiQ ACM V2 und DOM Tapkey ACM V1 (mit BLE on Board) erhalten ein blaues Etikett.



Aufgabe und Funktion

Die Geräte dienen der Zutrittskontrolle und der Verwaltung von Zutrittsberechtigungen in Gebäuden. Die Systemfamilien basieren auf der RFID-Technologie (Radio-Frequency Identification) und unterscheiden sich durch die verwendete Frequenz. ELS verwendet 125 kHz. ENiQ und DOM Tapkey verwenden 13,56 MHz.

Die Datenübertragung (RFID) zwischen Schließmedium, z. B. Transponder und Leser erfolgt induktiv durch jeweils eine Spule, die im Leser und dem Schließmedium vorhanden ist. Um die Funktion zu gewährleisten muss nur eines der Geräteleser oder Transponder über eine Spannungsversorgung verfügen. Bei den Systemfamilien ENiQ, ELS und DOM Tapkey benötigt das Schließmedium (außer Smartphones) keine Spannungsversorgung.

Die Geräte verfügen über einen Buzzer (akkustischen Signalgeber) für die Zutrittskontrollfunktionen, der über die Software ausgeschaltet werden kann. Für die Systemfunktion kann der Buzzer (z. B. Batteriewarnstufen) nicht ausgeschaltet werden.

Folgende Betriebsarten stehen geräteabhängig zur Verfügung:

Offline:

In dieser Betriebsart werden die vorhandenen Geräte aus unmittelbarer Nähe (0,5 cm bis 10 m) programmiert.

Online:

In dieser Betriebsart werden die vorhandenen Geräte mithilfe von Kommunikationsmodulen (RF NetManager), die über eine Netzwerkverbindung verfügen, per Funk programmiert.

Data on Card:

In dieser Betriebsart werden die Berechtigungen der Zutrittskontrolle nicht im Gerät, sondern im Schließmedium gespeichert. Die Zutrittskontrollgeräte lesen dann entsprechende Zutrittsberechtigungen aus dem Transponder aus.

Aufgaben der Geräte im Einzelnen

Die Geräte „AccessManager“ können je nach Verwendung wie folgt unterschieden werden:

- AccessManager Compact
- AccessManager HiSec

Bei der Compact-Variante befinden sich die Steuerung und Leser in einem Gerät. Das Gerät kann einzeln verwendet werden.

Bei der HiSec-Variante handelt es sich um ein Gerät der Compact-Variante in Kombination mit bis zu drei DOM PassivLesern. Ein AccessManager HiSec kann auch direkt als Duo aus AccessManager Compact und einem PassivLeser erworben werden. Weitere PassivLeser müssen separat erworben werden.

Die Aufgaben der Geräte im Einzelnen sind:

ENIQ/ELS/DOM Tapkey AccessManager Compact (auch ELS Siedle Vario)

- Wandleser
- Lesen und schreiben
- Abfrage von Berechtigungen
- Schaltung eines Aktors
- Steuerung und Leser in einem Gerät
- Zusätzliche Funktionseinbindung, z. B. der Eingänge in Kombination mit einer SPS (Speicher-programmierbare-Steuerung). Nur in den Systemfamilien ENIQ & ELS.
- Zutrittspunkte einseitig kontrollieren bzw. steuern

ENIQ/ELS/DOM Tapkey AccessManager HiSec (auch ELS Siedle Vario)

- Wandleser
- Lesen und schreiben
- Abfrage von Berechtigungen
- Schaltung eines Aktors
- Steuerung und Leser in einem Gerät
- Um bis zu zwei weitere PassivLeser erweiterbar
- Zutrittspunkte 2-seitig bis 4-seitig (z. B. Schleuse) kontrollieren



ENiQ/ELS/DOM Tapkey AccessManager Terminal Compact (auch ELS Siedle Vario)

- Terminal (Wandleser)
- Lesen und schreiben
- Abfrage von Berechtigungen
- Schaltung eines Aktors
- Zutrittspunkte beidseitig bis vierseitig kontrollieren und gleichzeitig Gültigkeitsverlängerung der Transponder in einem Data on Card System vornehmen
- Gültigkeitsverlängerung von Berechtigungen
- Steuerung und Leser in einem Gerät

Er kann allein verwendet werden.

ENiQ/ELS AccessManager Terminal HiSec (auch ELS Siedle Vario)

- Terminal (Wandleser)
- Lesen und schreiben
- Abfrage von Berechtigungen
- Schaltung eines Aktors
- Gültigkeitsverlängerung von Berechtigungen
- Steuerung und Leser in einem Gerät

Zutrittspunkte einseitig kontrollieren und gleichzeitig Gültigkeitsverlängerung der Transponder in einem Data on Card System vornehmen

ENiQ/ELS PassivLeser (auch ELS Siedle Vario)

- Wandleser
- Lesen und schreiben

Er kann nur in Kombination mit einer Steuerung ENiQ/ELS AccessManager Compact/HiSec verwendet werden.

ENiQ/ELS PassivLeser Terminal

- Wandleser
- Lesen und schreiben

Er kann nur in Kombination mit einer Steuerung ENiQ/ELS AccessManager Terminal Compact verwendet werden.

ENiQ/ELS AccessManager ITT (auch ELS Siedle Vario)

- Transponder-Terminal (Wandleser)
- Lesen und schreiben
- Abfrage von Berechtigungen



- Schaltung eines Aktors
- Gültigkeitsverlängerung von Berechtigungen
- Änderung von Berechtigungen
- Steuerung und Leser in einem Gerät
- kann Zutrittspunkte einseitig kontrollieren und Gültigkeitsverlängerung, sowie Berechtigungsänderungen dezentral auf Transponder, in einem Data on Card System schreiben (übertragen)

ENiQ/ELS Tischleser/Programmierstation

- Tischleser
- Lesen und schreiben
- Abfrage von Berechtigungen
- Änderung von Berechtigungen
- Gültigkeitsverlängerungen
- kann per USB-Kabel an einen PC/Laptop angeschlossen werden und wird lokal zum Programmieren von Transpondern, in Verbindung mit einer DOM Softwarelösung, verwendet

ENiQ RF NetManager V2

- Kommunikationsmodul
- Anbindung von ENiQ Pro V2, ENiQ Guard, ENiQ Guard S und ENiQ LoQ per Funk (BLE 2,4 GHz) an das Netzwerk (Ethernet)

ELS RF NetManager V8

- Kommunikationsmodul
- Anbindung von ELS Pro V8, ELS Guard online, ELS Guard, ELS Guard S per Funk (868 MHz) an das Netzwerk (Ethernet)

ENiQ Module Reader

- Wandleser
- Lesen und schreiben
- Abfrage von Berechtigungen
- Schaltung eines Aktors
- AccessManager Compact (Steuerung und Leser)
- ein externer Fremddleser ohne Zubehör
 - Siedle
 - Baudisch
 - Behnke



- ELCOM
- RITTO
- Relino
- VOX-IO
- Gira

ENiQ Module Reader Terminal

- Wandleser
- Lesen und schreiben
- Abfrage von Berechtigungen
- Schaltung eines Aktors
- Gültigkeitsverlängerung von Berechtigungen
- AccessManager Manager Terminal Compact (Steuerung und Leser)
- ein externer Fremdleser ohne Zubehör
 - Siedle
 - Baudisch
 - Behnke
 - ELCOM
 - RITTO
 - Relino
 - VOX-IO
 - Gira

Technische Daten

- ❗ Die aktuellen technischen Anleitungen und Produktinformationen finden Sie auf der Internetseite: www.dom-security.com.



Gerät lagern

Um das Gerät vor der Montage oder nach dem Gebrauch aufzubewahren, gehen Sie wie folgt vor:

- ▶ Lagern Sie das Gerät trocken und staubfrei in der Originalverpackung.
- ▶ Lagern Sie das Gerät und insbesondere seine Elektronik mindestens 15 cm von metallischen Gegenständen, Transponder- und Kartenspulen entfernt.



Gerät montieren

Montage vorbereiten

Sie benötigen für die Montage folgendes Werkzeug:

- ggf. Bohrmaschine
- ggf. Bohrer 4 mm
- Kreuzschlitzschraubendreher
- Schlitzschraubendreher
- Abisolierzange

Sie benötigen für die Montage folgendes Material:

- Gerät
- Montagerahmen
- Gehäusedeckel
- ggf. Aufputzrahmen inkl. Befestigungsmaterial (nicht im Lieferumfang enthalten) oder
- handelsübliche Schalterdose (nicht im Lieferumfang enthalten), wenn keine Aufputzmontage mit Aufputzrahmen erfolgt
- Aderendhülsen (nicht im Lieferumfang enthalten)

Grundlegende Hinweise für die Montage des AccessManager bzw. RF NetManager

Wenn Sie den AccessManager bzw. AccessManager Terminal mit einem PassivLeser über die RS485-Schnittstelle betreiben wollen, müssen die Dip-Schalter 1 und 2 auf der Steuerung und an dem PassivLeser auf ON stehen (siehe Seite 20).

Wenn Sie den AccessManager oder AccessManager Terminal eines ENiQ Module Readers bzw. Module Reader Terminals mit dem Fremdleser über die RS485-Schnittstelle betreiben wollen, müssen die Dip-Schalter 1 und 2 auf dem AccessManager bzw. AccessManager Terminal (Steuerung) und an dem Fremdleser auf ON stehen (siehe Seite 94). Der Module Reader/Module Reader Terminal ist ab Werk so konfiguriert.

Zur Spannungsversorgung des AccessManager, AccessManager Terminal, AccessManager ITT und ENiQ Module Readers/Module Reader Terminals benötigen Sie eine stabilisierte, ausreichend dimensionierte Energieversorgung. Diese ist nicht im Lieferumfang enthalten.

Spannungs- und Stromspitzen durch Rückkopplungseffekte können zur Zerstörung der Eingangsbaugruppen führen. Wenn Sie ein DOM Gerät zusammen mit induktiven Lasten, z. B. E-Öffner betreiben wollen, prüfen Sie vorher, ob die max. zulässige Spannungsfestigkeit und Strombelastbarkeit des



DOM Gerätes überschritten wird. Ist dies der Fall, verwenden Sie eine getrennte Spannungsversorgung.

Die DOM Geräte (Ausnahme Fremdleseeinheit des ENIQ Module Readers) können Sie auf handelsübliche Schalterdosen (Ø60 mm, Tiefe 42 mm) montieren. Wenn Ihnen keine Schalterdose zur Verfügung steht, können Sie alternativ den Aufputzrahmen von DOM (separat erhältlich) benutzen.

Um Manipulations- und Einbruchs-Versuchen entgegen zu wirken, montieren Sie den AccessManager Compact bzw. AccessManager Terminal Compact (Steuerung) im geschützten Bereich. Der PassivLeser (bei HiSec Einheiten) kann im ungeschützten Bereich eingesetzt werden. Unbefugte haben so keinen Zugriff auf den AccessManger Compact bzw. AccessManager Terminal Compact (Steuerung).

Installieren Sie die Schalterdose so, dass der Montagerahmen gerade montiert werden kann.

In dieser Anleitung werden lediglich die Standard-Konfigurationen erläutert. Die Verdrahtung sowie die Visualisierung/Signalisierung der im Endgerät hinterlegten individuellen Konfiguration ist der zugehörigen Dokumentation (z. B. SPS) zu entnehmen.

Für Zutrittskontrollsysteme müssen Sie spezielle Türöffner mit Freilaufdiode einsetzen.

Grundlegende Hinweise für die Montage des ENIQ Module Readers/Module Reader Terminals

Ein ENiQ Module Reader muss an eine Steuerung - ENiQ AccessManager oder Terminal angeschlossen werden. Die Installation des ENiQ Module Readers hängt von der Leser-Variante, die ausgewählt wurde, ab.

Für alle Varianten gilt, dass der ENiQ AccessManager/AccessManager Terminal über die RS485 Schnittstelle mit dem Fremdleser über ein Twisted-Pair Kabel verbunden wird.

Am Fremdleser müssen keine Einstellungen vorgenommen werden.

Der ENiQ AccessManager/Access Manger Terminal kann zusammen mit dem Fremdleser über ein Netzteil versorgt werden. Hierbei ist darauf zu achten, dass eine DC-Spannungsversorgung verwendet wird.

- ▶ Stellen Sie sicher, dass der maximale Leitungswiderstand und die maximale Leitungslänge gemäß dem zugehörigen technischen Datenblatt nicht überschritten werden.



AccessManager bzw. RF NetManager montieren

Die Beschreibung der Montage gilt für folgende Geräte der Systemfamilie ENiQ:

- ENiQ AccessManager Compact
- ENiQ AccessManager HiSec
- ENiQ PassivLeser
- ENiQ AccessManager Terminal Compact
- ENiQ AccessManager Terminal HiSec
- ENiQ PassivLeser Terminal
- ENiQ AccessManager ITT
- ENiQ RF NetManager

Die Beschreibung der Montage gilt für folgende Geräte der Systemfamilie DOM Tapkey:

- DOM Tapkey AccessManager Compact V1
- DOM Tapkey AccessManager HiSec V1
- DOM Tapkey PassivLeser V1

Die Beschreibung der Montage gilt für folgende Geräte der Systemfamilie ELS:

- ELS AccessManager Compact
- ELS AccessManager HiSec
- ELS PassivLeser
- ELS AccessManager Terminal Compact
- ELS AccessManager Terminal HiSec
- ELS PassivLeser Terminal
- ELS AccessManager ITT
- ELS RF NetManager
- ELS AccessManager Siedle Vario Compact
- ELS AccessManager Siedle Vario HiSec
- ELS PassivLeser Siedle Vario
- ELS AccessManager Siedle Vario Terminal Compact
- ELS AccessManager Siedle Vario Terminal HiSec
- ELS PassivLeser Siedle Vario Terminal
- ELS AccessManager Siedle Vario ITT

- ⓘ Sie können die Geräte auf eine Schalterdose oder mit einem bzw. mehreren Aufputzrahmen montieren. Schalterdose und Aufputzrahmen sind nicht im Lieferumfang enthalten. Die Montage der Geräte und des Gehäusedeckels sind auf einer Schalterdose und auf einem bzw. mehreren Aufputzrahmen identisch.

Montagerahmen mit und ohne Aufputzrahmen an der Wand montieren

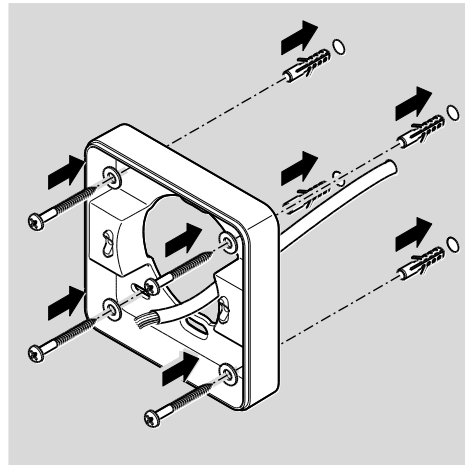
⚠️ WARNUNG	
	<p>Verletzungsgefahr durch elektrische Spannung beim Anbohren einer stromführenden Leitung.</p> <ul style="list-style-type: none"> ▶ Stellen Sie sicher, dass Sie beim Bohren von Löchern, keine stromführenden Leitungen treffen. ▶ Verwenden Sie vor dem Bohren für das Auffinden von Leitungen in der Wand ein Leitungssuchgerät.
⚠️ VORSICHT	
	<p>Verletzungsgefahr der Augen durch umherfliegenden Bohrstaub.</p> <ul style="list-style-type: none"> ▶ Tragen Sie eine Schutzbrille. ▶ Verwenden Sie eine Vorrichtung, um den Bohrstaub abzusaugen.
⚠️ VORSICHT	
	<p>Verletzungsgefahr der Finger oder Hände durch das Abrutschen beim Bohren oder Schrauben.</p> <ul style="list-style-type: none"> ▶ Tragen Sie geeignete Schutzhandschuhe. ▶ Beachten und befolgen Sie beim Bohren die Hinweise in den Unterlagen zur Bohrmaschine.

- i** Bei den nachfolgenden Abbildungen der Geräte handelt es sich um Prinzipdarstellungen. Die Geräte können im Detail abweichend aussehen.

Montagerahmen mit einem Aufputzrahmen an der Wand montieren

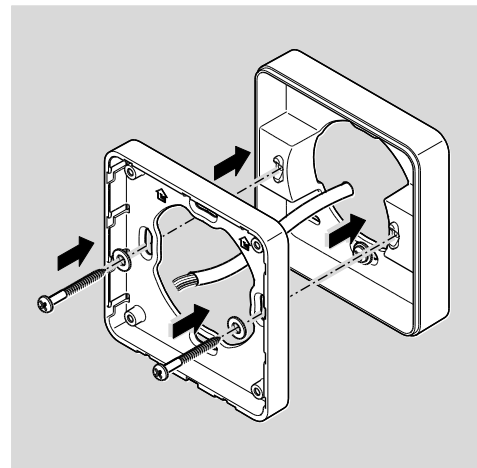
Um das Gerät zu montieren, gehen Sie wie folgt vor:

- ▶ Verlegen Sie zunächst die erforderlichen Anschlussleitungen.
- ▶ Beachten und befolgen Sie hierbei die allgemein gültigen VDE-Vorschriften.
- ▶ Zeichnen Sie die Lage der vier Löcher an der Wand an.
- ▶ Bohren Sie die angezeichneten Löcher mit einem 4 mm Bohrer.
- ▶ Stecken Sie die Dübel in die Bohrungen.
- ▶ Befestigen Sie den Aufputzrahmen zunächst locker mit den im Lieferumfang enthaltenen Unterlegscheiben und den vier Schrauben (3 × 25).
- ▶ Richten Sie den Aufputzrahmen so aus, dass die obere Kante waagrecht verläuft.
- ▶ Ziehen Sie die Schrauben handfest an.

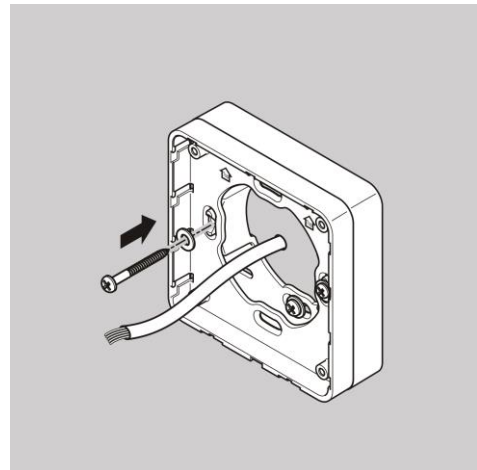


- i** Die Einbauposition des Montagerahmens ist mit einem Pfeil auf dem Montagerahmen gekennzeichnet. Der Pfeil muss nach oben zeigen.

- ▶ Führen Sie die Anschlussleitungen durch den Montagerahmen.
- ▶ Setzen Sie den Montagerahmen auf den Aufputzrahmen.
- ▶ Befestigen Sie den Montagerahmen zunächst locker mit den im Lieferumfang enthaltenen zwei Schrauben (3 × 12) auf dem Aufputzrahmen.



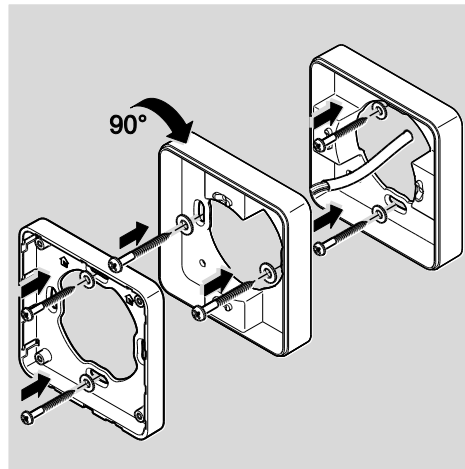
- ▶ Richten Sie den Montagerahmen so aus, dass die obere Kante waagrecht verläuft.
- ▶ Befestigen Sie die Schrauben mit einem Drehmoment von 100 Ncm.



Montagerahmen mit mehreren Aufputzrahmen an der Wand montieren

Wenn Sie für eine bessere RFID-Leistung von metallischen Untergründen wegkommen möchten, können Sie den Aufputzrahmen modular beliebig einsetzen. Hierzu gehen Sie wie folgt vor:

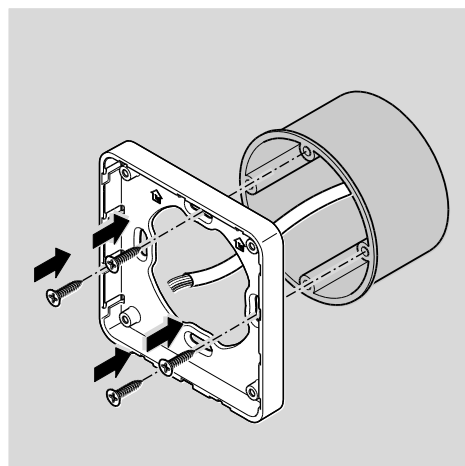
- ▶ Führen Sie die Anschlussleitungen durch den zweiten Aufputzrahmen.
 - ▶ Bringen Sie den zweiten Aufputzrahmen 90° verdreht an dem bereits montierten Aufputzrahmen an.
 - ▶ Befestigen Sie die beiden Aufputzrahmen mit zwei Schrauben miteinander.
 - ▶ Ziehen Sie die Schrauben handfest an.
-
- ▶ Führen Sie die Anschlussleitungen durch den Montagerahmen.
 - ▶ Setzen Sie den Montagerahmen auf den Aufputzrahmen.
 - ▶ Befestigen Sie den Montagerahmen zunächst locker mit den im Lieferumfang enthaltenen zwei Schrauben (3 × 12) auf dem Aufputzrahmen.



Montagerahmen an einer Schalterdose montieren

Wenn Sie eine Schalterdose verwenden, gehen Sie wie folgt vor:

- ▶ Führen Sie die Anschlussleitungen durch den Montagerahmen.
- ▶ Bringen Sie den Montagerahmen an der Schalterdose an.
- ▶ Schrauben Sie den Montagerahmen mit vier Schrauben (4 × 12) direkt auf die Schalterdose.



**AccessManager bzw. RF NetManager anschließen**

ACHTUNG!	
	<p>Zerstörung der Eingangsbaugruppen durch Spannungs- und Stromspitzen aufgrund von Rückkopplungseffekten</p> <ul style="list-style-type: none"> ▶ Stellen Sie sicher, dass beim gemeinsamen Betrieb des Geräts und induktiver Lasten wie z. B. E-Öffner, die maximale Spannungsfestigkeit und Strombelastbarkeit nicht überschritten wird. ▶ Verwenden Sie, wenn erforderlich, getrennte Spannungsversorgungen.

ACHTUNG!	
	<p>Beschädigung der Kontaktpins am Gerät.</p> <ul style="list-style-type: none"> ▶ Ziehen Sie die Schrauben der Anschlussklemmen nur an, wenn diese nicht am Gerät aufgesteckt sind.

ACHTUNG!	
	<p>Funktionsstörung durch Beschädigung der Funkantenne.</p> <ul style="list-style-type: none"> ▶ Stellen Sie sicher, dass Bauteile wie eine freiliegende Funkantenne am Gerät nicht verbogen oder anderweitig beschädigt werden.

- ▶ Stellen Sie sicher, dass die nachfolgend angegebenen Werte für Spannungsfestigkeit und Strombelastbarkeit der Ein- und Ausgänge am Gerät nicht überschritten werden.

ENiQ/ELS/DOM Tapkey ACM, potentialfreie Schalter/Taster, Eingänge Steuereinheit	
max. Leitungswiderstand	<10 Ω
max. Leitungslänge	<20 m

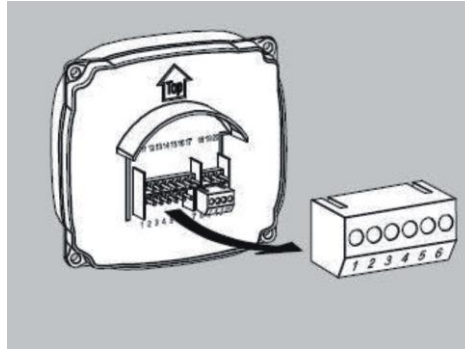
ENiQ/ELS/DOM Tapkey ACM, ein potentialfreier Wechsler, Ausgänge Steuereinheit		
Spannungsfestigkeit	30 V DC	125 V AC
Strombelastbarkeit	1 A/DC	0,3 A/AC

- ▶ Schließen Sie nur externe Komponenten wie z. B. Stellglieder an, die hierfür geeignet sind.

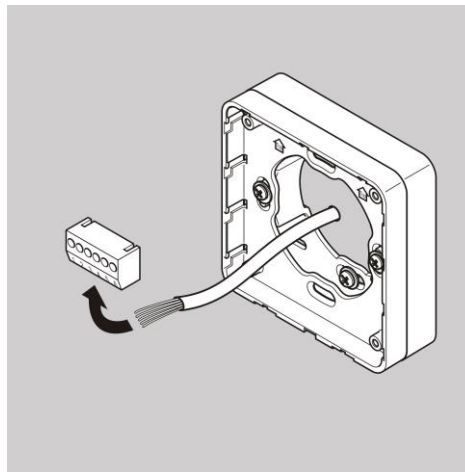
Für Beschädigungen, die durch den Einsatz ungeeigneter externer Komponenten entstehen, übernimmt der Hersteller keine Haftung.

Anschlussklemmen vom Gerät entfernen

- ▶ Ziehen Sie die steckbaren Anschlussklemmen vorsichtig von der Rückseite des Geräts ab.



- ▶ Lösen Sie ggf. die Klemmschrauben an der Anschlussklemme.
- ▶ Entfernen Sie etwa 40 mm der Isolierung des Kabelmantels.
- ▶ Entfernen Sie etwa 5 mm der Isolierung der Einzeladern.
- ▶ Bringen Sie ggf. geeignete Aderendhülsen an.



Die Anschlussleitungen können Sie entsprechend des zugehörigen Verdrahtungsplanes anschließen. Den für Ihr Gerät entsprechenden Plan finden Sie auf den folgenden Seiten.

Anschluss vornehmen

Nehmen Sie den Anschluss der Geräte in folgender Reihenfolge vor:

- Geräte untereinander verbinden (HiSec)
- Netzwerk anschließen
- Spannungsversorgung anschließen
- Kontrolle

**ACHTUNG!**

Sachschaden durch falsches Anschließen.

- ▶ Beachten Sie die Klemmbelegung der Geräte.
- ▶ Stellen Sie sicher, dass Sie das Gerät gemäß Verdrahtungsplan anschließen.

- ▶ Stellen Sie eine geeignete Spannungsversorgung sicher.
- ▶ Bringen Sie die DIP-Schalter in die entsprechende Position.
- ▶ Stellen Sie sicher, dass der maximale Leitungswiderstand und die maximale Leitungslänge nicht überschritten werden.

ENIQ/ELS/DOM Tapkey ACM, RF NetManager potentialfreie Schalter/Taster, Eingänge Steuereinheit

max. Leitungswiderstand	<10 Ω
max. Leitungslänge	<20 m

Die Ansteuerung von Stellgliedern (Türöffner etc.) durch das Gerät erfolgt über einen potentialfreien Relais-Wechsler-Kontakt. Es stehen ein potentialfreier Öffner-Kontakt (C-Ö) sowie ein potentialfreier Schließer-Kontakt (C-S) zur Verfügung.

An den Eingängen können Sie potentialfreie Schalter bzw. Taster anschließen. Diese Eingänge sind entsprechend der hinterlegten Konfiguration zu belegen. Werkseitig ist die Standard-Konfiguration hinterlegt. Hierbei ist der Eingang IN1 der Türkontakt (Öffner) und der Eingang IN2 der Freigabetaster (Schließer).

Klemmenbelegung der Geräte**ACHTUNG!**

Sachschaden durch falsches Anschließen.

- ▶ Beachten Sie die Klemmbelegung der Geräte.
- ▶ Stellen Sie sicher, dass Sie das Gerät gemäß Verdrahtungsplan anschließen.

Entnehmen Sie die Belegung der Klemmen der folgenden Tabelle:



ENiQ V2/ELS V8/DOM Tapkey V1 Geräte		
Klemme Nr.	Beschriftung	Funktion
1	RD-	Ethernet
2	RD+	Ethernet
3	TD-	Ethernet
4	TD+	Ethernet
5	44-57 V PoE	Bereitstellung Spannung extern
6	44-57 V PoE	Bereitstellung Spannung extern
7	DC In + 12-24 V	Spannungsversorgung der Einheit
8	DC In - 12-24 V	Spannungsversorgung der Einheit
9	DC Out +	Bereitstellung Spannung extern
10	DC Out -	Bereitstellung Spannung extern
11	IN1	Eingang 1
12	GND	Eingang 1
13	IN2	Eingang 2
14	GND	Eingang 2
15	Ö (NC)	Öffnerkontakt (Normally-closed contact)
16	C	gemeinsamer Kontakt
17	S (NO)	Schließerkontakt (Normally-open contact)
18	RxD	Receive RS232/RS485
19	TxD	Transmit RS232/RS485
20	GND	Masse für RS232/RS485

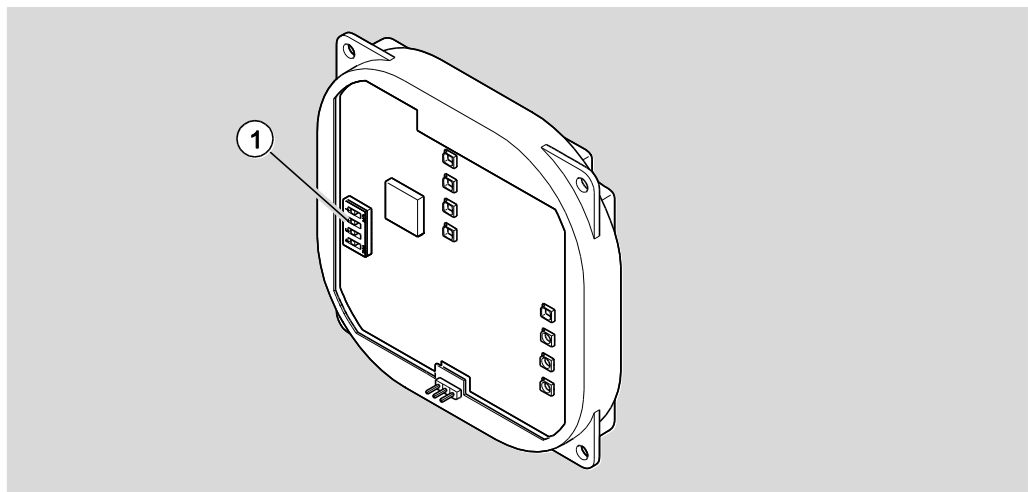
DIP-Schalter an den Geräten einstellen

ACHTUNG!

Funktionsstörungen durch das Betätigen der DIP-Schalter mit angelegter Spannung.

- ▶ Betätigen Sie die DIP-Schalter am Gerät nur im spannungslosen Zustand.

- ▶ Stellen Sie sicher, dass die Dip-Schalter (1) 1 und 2 auf der Steuerung und dem PassivLeser auf ON stehen.



Prinzipdarstellung ENiQ Module Reader/Module Reader Terminal

- ▶ Bei Montage der Variante „AccessManager Compact“ und des RF NetManager verbinden Sie nun den AccessManager Compact- bzw. RF NetManager mit dem Netzwerk. Hierzu folgen Sie den Anweisungen ab Seite 49.
- ▶ Bei Montage der Variante „AccessManager HiSec“ verbinden Sie nun die Geräte untereinander. Hierzu folgen Sie den Anweisungen ab Seite 44.

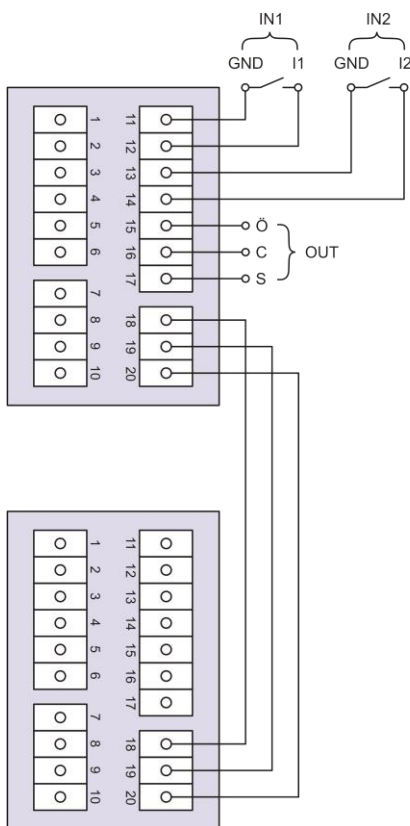
AccessManager mit einem PassivLeser (HiSec) verbinden

- i** Bei den nachfolgenden Abbildungen der Geräte handelt es sich um Prinzipdarstellungen. Die Geräte können im Detail abweichend aussehen.

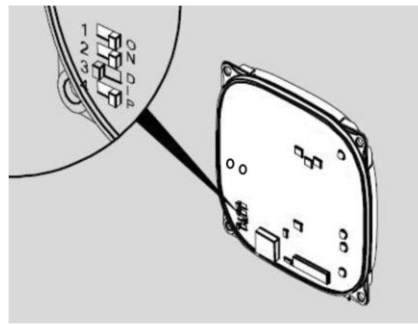
ACHTUNG!

Funktionsstörungen durch die Verwendung von zu langen Leitungen.

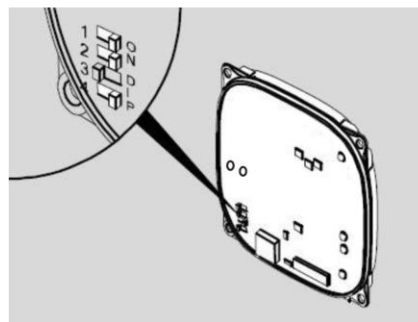
- Stellen Sie eine maximale Leitungslänge von 500 m (RS 485) zwischen Steuerung und letztem PassivLeser sicher.



AccessManager/Terminal HiSec



PassivLeser



- Nach dem Verbinden mit dem PassivLeser schließen Sie den AccessManager bzw. AccessManager Terminal an das Netzwerk an. Hierzu folgen Sie den Anweisungen ab Seite 49.

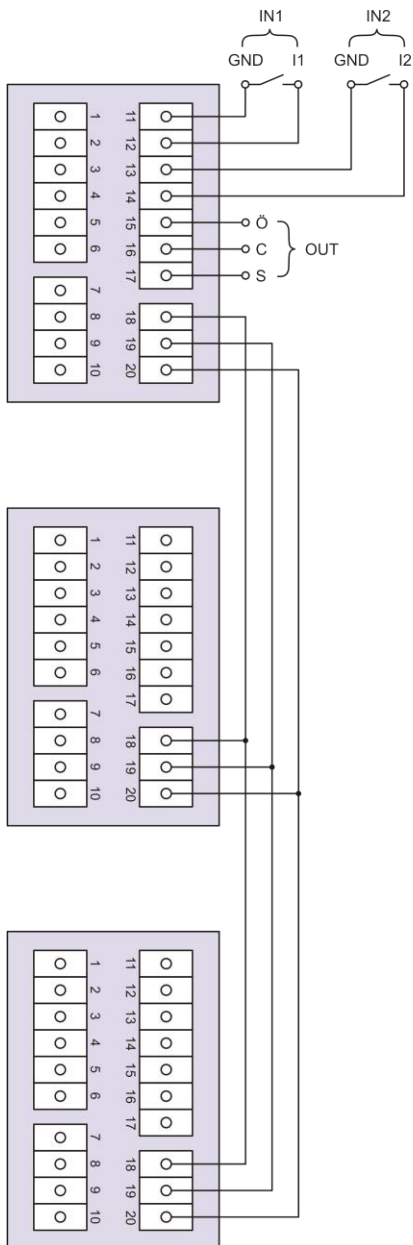
AccessManager mit zwei PassivLesern (HiSec) verbinden

- i** Bei den nachfolgenden Abbildungen der Geräte handelt es sich um Prinzipdarstellungen. Die Geräte können im Detail abweichend aussehen.

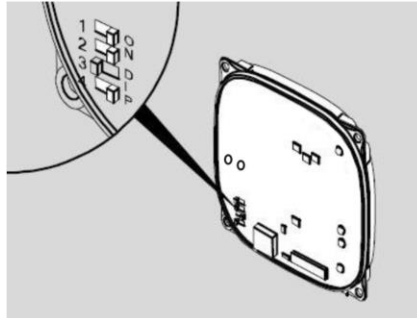
ACHTUNG!	
	Funktionsstörungen durch die Verwendung von zu langen Leitungen. ▶ Stellen Sie eine maximale Leitungslänge von 500 m (RS 485) zwischen Steuerung und letztem PassivLeser sicher.

ACHTUNG!	
	Funktionsstörungen durch das Betätigen der DIP-Schalter mit angelegter Spannung. ▶ Betätigen Sie die DIP-Schalter am Gerät nur im spannungslosen Zustand.

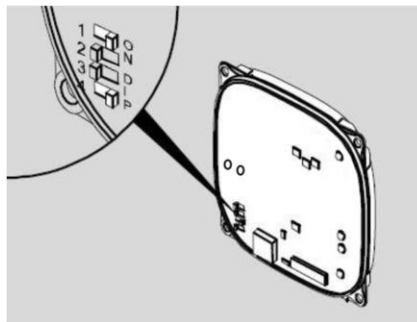
- ▶ Stellen Sie sicher, dass die Dip-Schalter (1) 1 und 2 auf der Steuerung und dem PassivLeser auf ON stehen.



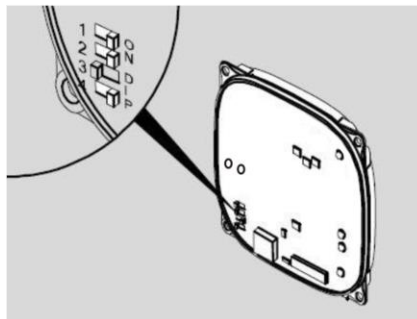
AccessManager HiSec



PassivLeser 1



PassivLeser 2



- Nach dem Verbinden mit dem PassivLeser schließen Sie den AccessManager bzw. AccessManager Terminal an das Netzwerk an. Hierzu folgen Sie den Anweisungen ab Seite 49.

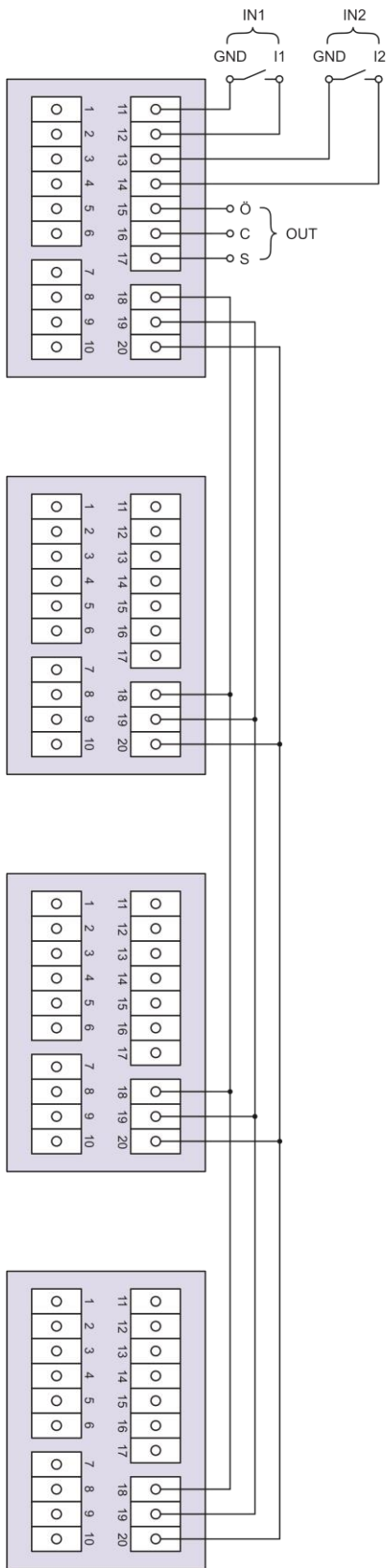
AccessManager mit drei PassivLesern (HiSec) verbinden

- i** Bei den nachfolgenden Abbildungen der Geräte handelt es sich um Prinzipdarstellungen. Die Geräte können im Detail abweichend aussehen.

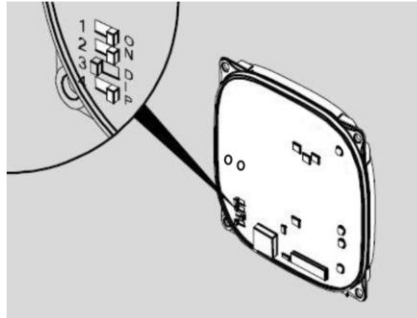
ACHTUNG!	
	Funktionsstörungen durch die Verwendung von zu langen Leitungen. ▶ Stellen Sie eine maximale Leitungslänge von 500 m (RS 485) zwischen Steuerung und letztem PassivLeser sicher.

ACHTUNG!	
	Funktionsstörungen durch das Betätigen der DIP-Schalter mit angelegter Spannung. ▶ Betätigen Sie die DIP-Schalter am Gerät nur im spannungslosen Zustand.

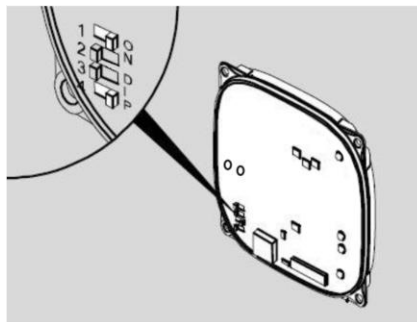
- ▶ Stellen Sie sicher, dass die Dip-Schalter (1) 1 und 2 auf der Steuerung und dem PassivLeser auf ON stehen.



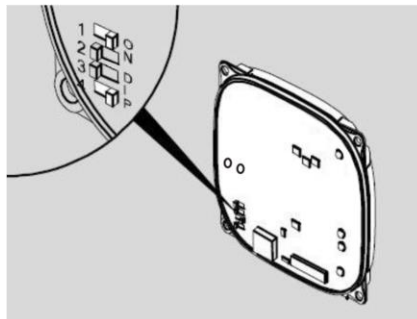
AccessManager HiSec



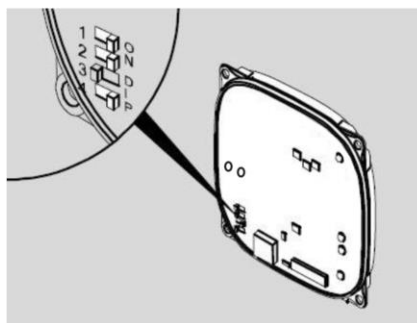
PassivLeser 1



PassivLeser 2



PassivLeser 3





- ▶ Nach dem Verbinden mit dem PassivLeser schließen Sie den AccessManager bzw. AccessManager Terminal an das Netzwerk an. Hierzu folgen Sie den Anweisungen ab Seite 49.

AccessManager bzw. RF NetManager an das Netzwerk anschließen

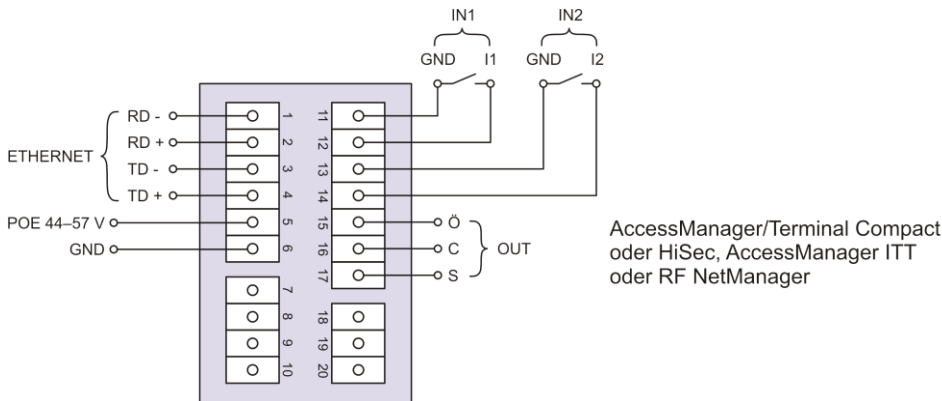
ACHTUNG!	
	<p>Sachschaden durch falsches Anschließen.</p> <ul style="list-style-type: none">▶ Nehmen Sie nur den Netzwerkanschluss vor.▶ Schließen Sie die Spannungsversorgung über PoE (Power over Ethernet) noch nicht an.

- ▶ Stellen Sie sicher, dass die Kabelpaare für Ethernet RD und TD bis zur Anschlussklemme am DOM Gerät verdrillt bleiben.

Die Datenübertragung erfolgt grundsätzlich an den Klemmen 11 bis 14.

Bei Verwendung eines PoE „End-Span Devices“ (PoE Switch) erfolgt neben der Datenübertragung auch die Energie-Einspeisung auf den Datenleitungen an den Klemmen 1 bis 4 (Adern 1, 2, 3, 6). Sie können die Adern 4, 5, 7 und 8 zur Isolierung jedoch trotzdem an die Klemmen 5 und 6 anschließen, wenn diese in Ihrer Netzwerkverkabelung nicht anderweitig genutzt werden.

Bei Verwendung von PoE über ein „Mid-Span Device“ (PoE-Injektor) müssen zusätzlich die Adern 7 und 8 des Ethernetkabels an Klemme 5 des DOM Geräts und die Adern 4 und 5 des Ethernetkabels an Klemme 6 angeschlossen werden.



Klemme	Signal	Ethernet Standard EIA/TIA-T568A	Ethernet Standard EIA/TIA-T568B
1	RD-: Ethernet	Ader 6 (orange)	Ader 6 (grün)
2	RD+: Ethernet	Ader 3 (weiß/orange)	Ader 3 (weiß/grün)
3	TD-: Ethernet	Ader 2 (grün)	Ader 2 (orange)
4	TD+: Ethernet	Ader 1 (weiß/grün)	Ader 1 (weiß/orange)
5	SPA: Ethernet PoE	Ader 7 (weiß/braun) Ader 8 (braun)	Ader 7 (weiß/braun) Ader 8 (braun)
6	SPB: Ethernet PoE	Ader 4 (blau) Ader 5 (weiß/blau)	Ader 4 (blau) Ader 5 (weiß/blau)

Gerät an die Spannungsversorgung anschließen

ACHTUNG!	
	<p>Die Steuerung kann den PassivLeser nicht erkennen, wenn die Steuerung vor dem PassivLeser an die Stromversorgung angeschlossen wird.</p> <p>► Schließen Sie als Erstes den PassivLeser an die Stromversorgung an.</p>

Für die Spannungsversorgung der Geräte haben Sie drei Möglichkeiten:

Möglichkeit 1: Mid-Span Device (z. B. PoE Injektor)

Bei Verwendung von PoE (Power over Ethernet) über ein „Mid-Span Device“ müssen die Adern 7 und 8 des Ethernetkabels an Klemme 5 des DOM



Gerätes und die Adern 4 und 5 des Ethernetkabels an Klemme 6 angeschlossen werden. Ein PassivLeser lässt sich über die DC Out-Funktion mitbestromen. Dazu werden die Klemmen 9 und 10 der Steuerung mit den Klemmen 7 und 8 des PassivLesers verbunden. Bei Verwendung von mehr als einem PassivLeser muss für die weiteren PassivLeser eine externe Spannungsquelle verwendet werden.

Möglichkeit 2: End-Span Device (z. B. PoE-Switch)

Bei Verwendung eines PoE „End-Span Devices“ erfolgt die Energie-Einspeisung auf den Datenleitungen an den Klemmen 1 bis 4 (Adern 1, 2, 3, 6). Die Klemmen 5 und 6 werden dann nicht benötigt.

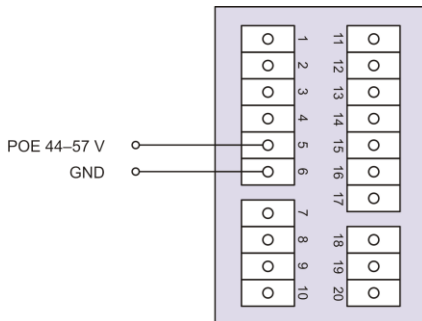
Ein PassivLeser lässt sich über die DC Out-Funktion mitbestromen. Dazu werden die Klemmen 9 und 10 der Steuerung mit den Klemmen 7 und 8 des PassivLesers verbunden. Bei Verwendung von mehr als einem PassivLeser muss für die weiteren PassivLeser eine externe Spannungsquelle verwendet werden.

Möglichkeit 3: Externe Spannungsquelle versorgt das Gerät

Wenn Sie das Gerät mit einer externen Spannungsquelle (12 V – 24 V DC) betreiben, schließen Sie den Pluspol an die Klemme 7 und den Minuspol an die Klemme 8 an. Dies ist ebenfalls mit einer externen Spannungsquelle an den PassivLesern vorzunehmen (HiSec). Die Daten zwischen Steuerung und dem PassivLeser werden weiterhin über die Klemmen 18, 19 und 20 ausgetauscht.

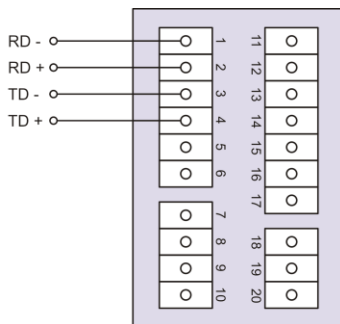
Pin	Signal	Ethernet Standard EIA/TIA-T568A	Ethernet Standard EIA/TIA-T568B
1	RD-: Ethernet	Ader 6 (orange)	Ader 6 (grün)
2	RD+: Ethernet	Ader 3 (weiß/orange)	Ader 3 (weiß/grün)
3	TD-: Ethernet	Ader 2 (grün)	Ader 2 (orange)
4	TD+: Ethernet	Ader 1 (weiß/grün)	Ader 1 (weiß/orange)
5	SPA: Ethernet PoE	Ader 7 (weiß/braun) Ader 8 (braun)	Ader 7 (weiß/braun) Ader 8 (braun)
6	SPB: Ethernet PoE	Ader 4 (blau) Ader 5 (weiß/blau)	Ader 4 (blau) Ader 5 (weiß/blau)
7	$U_{ext} = 12\text{ V} - 24\text{ V DC}$		
8	GND		

**AccessManager/Terminal Compact, AccessManager ITT oder RF NetManager an die Spannungsversorgung anschließen
über Mid-Span Device (z. B. PoE Injektor)**



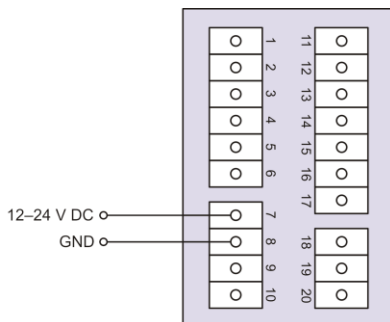
AccessManager/Terminal Compact,
AccessManager ITT oder RF NetManager

über End-Span Device (z. B. PoE-Switch)



AccessManager /Terminal Compact,
AccessManager ITT oder RF NetManager

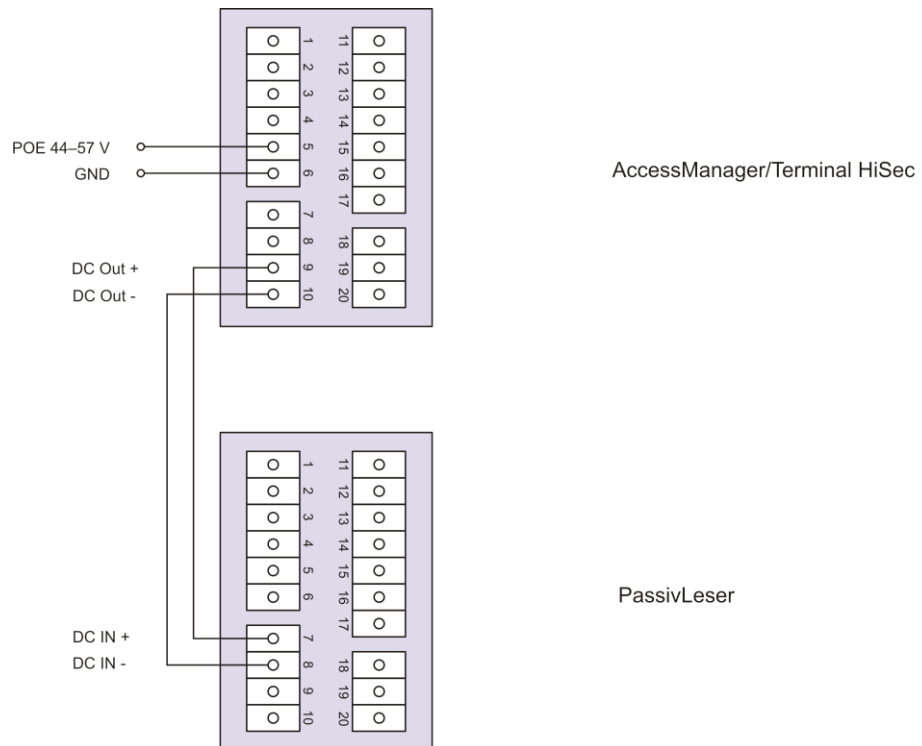
über externe Spannungsversorgung



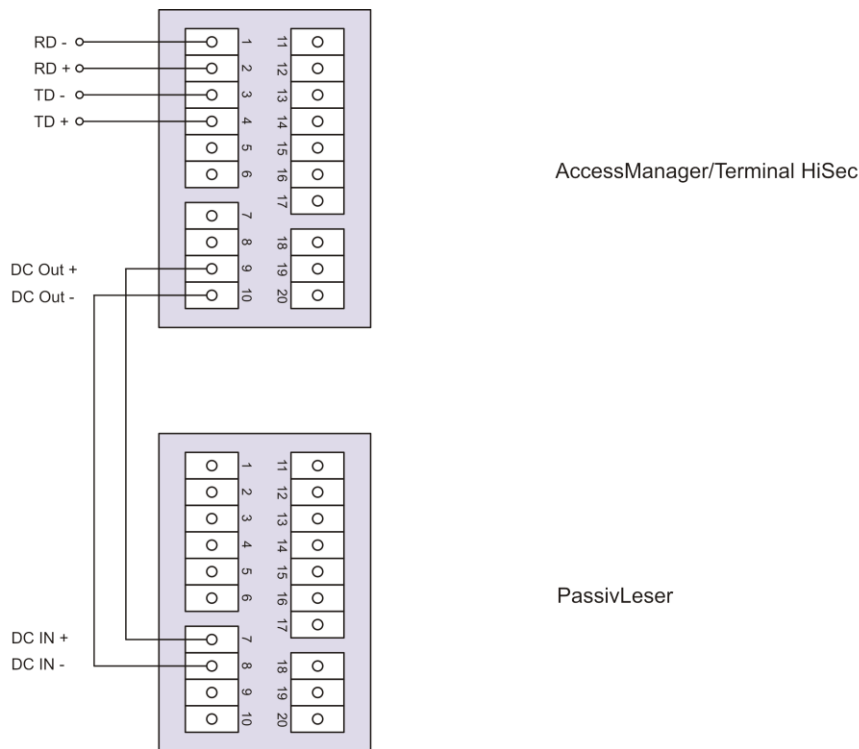
AccessManager/Terminal Compact,
AccessManager ITT oder RF NetManager



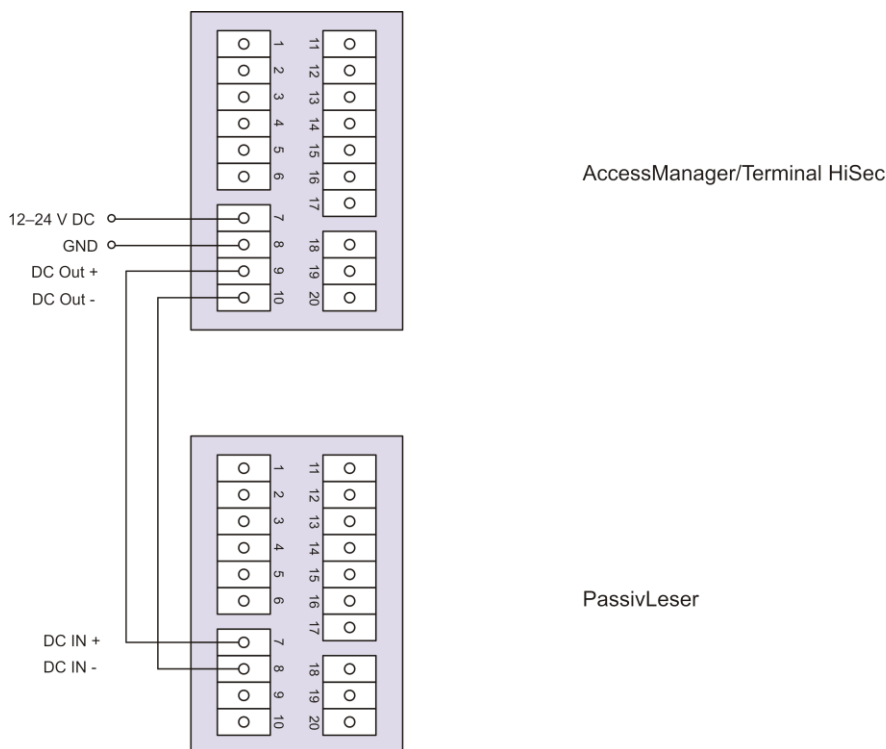
**AccessManager/AccessManger Terminal mit einem PassivLeser (HiSec) an die Spannungsversorgung anschließen
über Mid-Span Device (z. B. PoE Injektor)**



über End-Span Device (z. B. PoE-Switch)

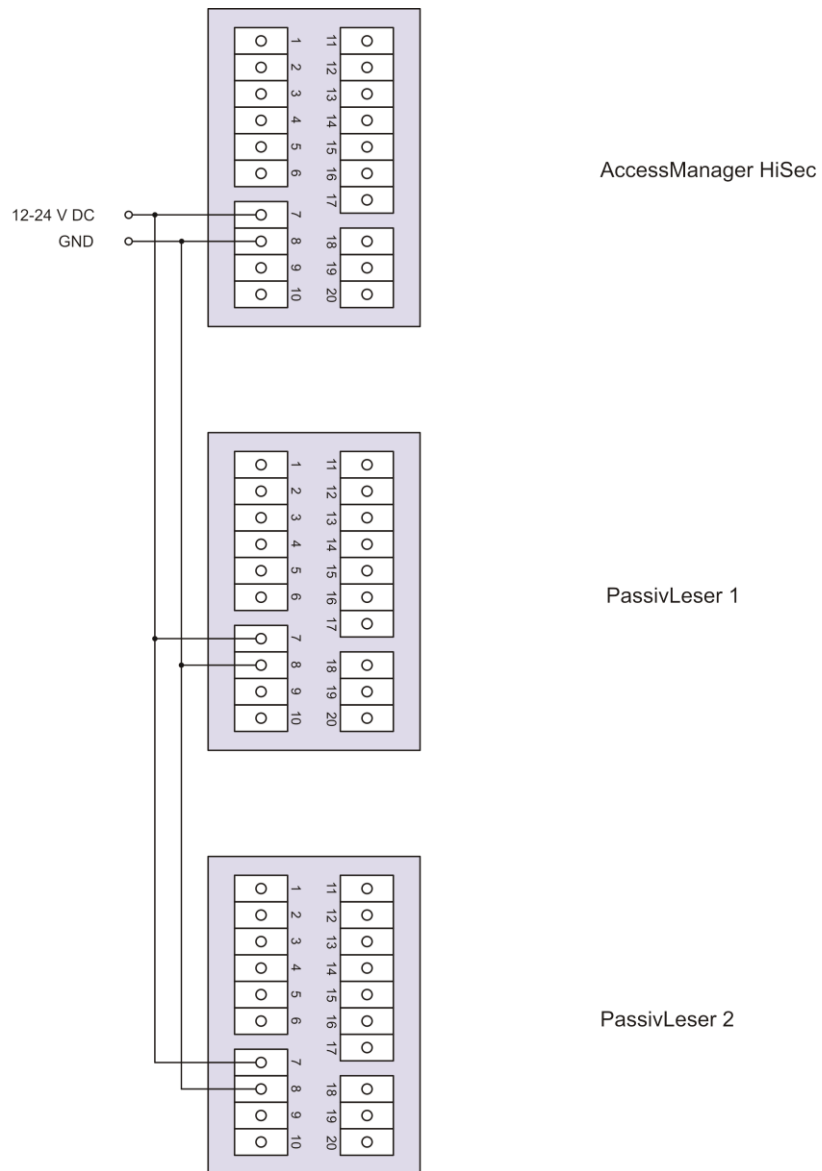


über externe Spannungsversorgung



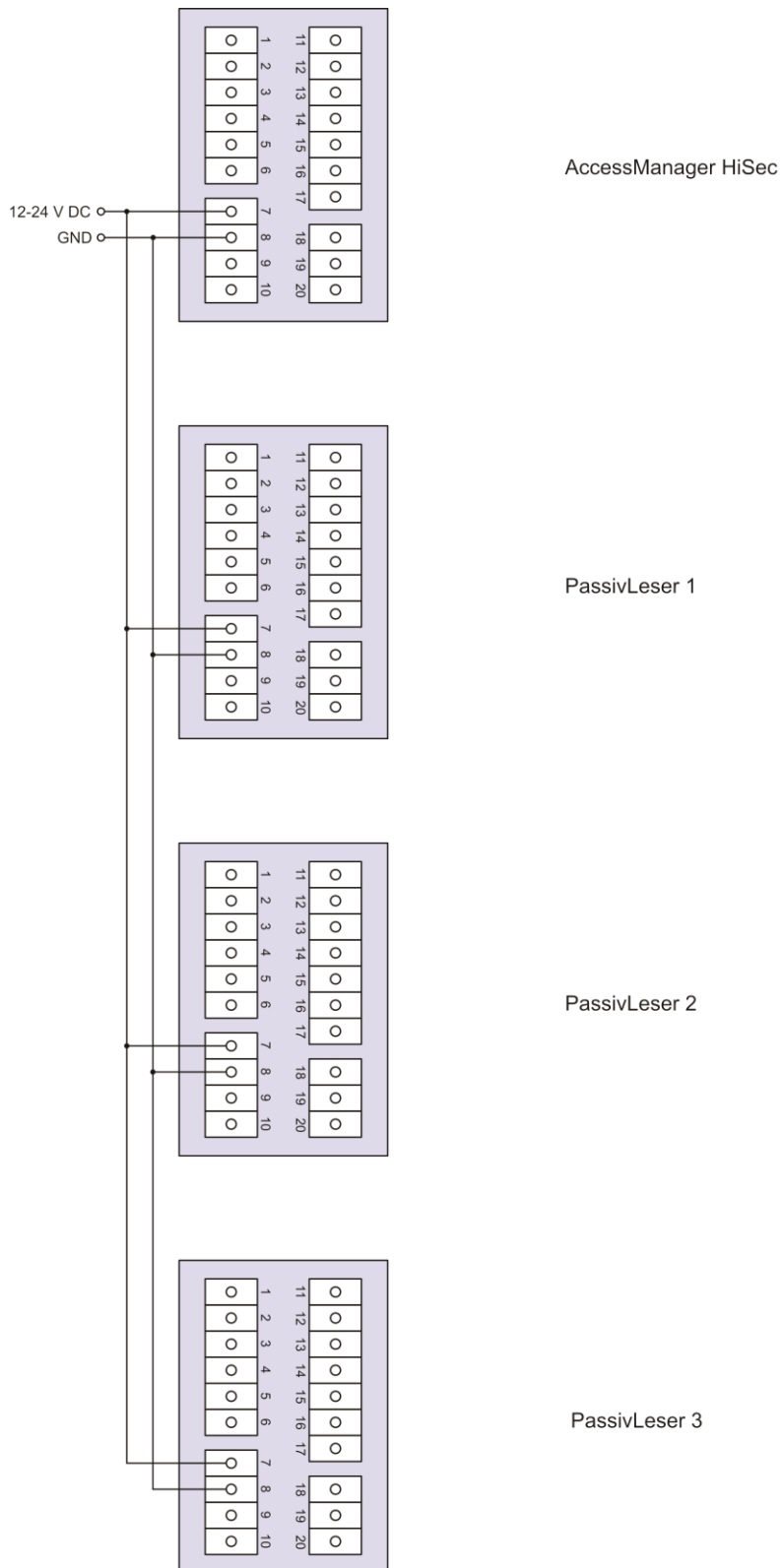
AccessManager mit zwei PassivLesern (HiSec) an die Spannungsversorgung anschließen

über externe Spannungsversorgung



AccessManager mit drei PassivLesern (HiSec) an die Spannungsversorgung anschließen

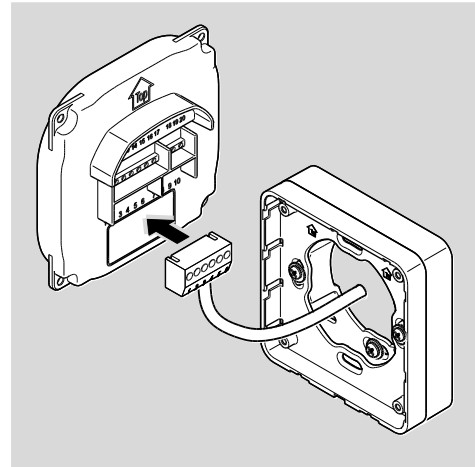
über externe Spannungsversorgung



Montage beenden

AccessManager bzw. RF NetManager

- ▶ Ziehen Sie die Schrauben der Anschlussklemme(n) mit einem Drehmoment von 50 Ncm an.
- ▶ Stecken Sie die Anschlussklemme(n) auf die entsprechenden Kontaktpins.



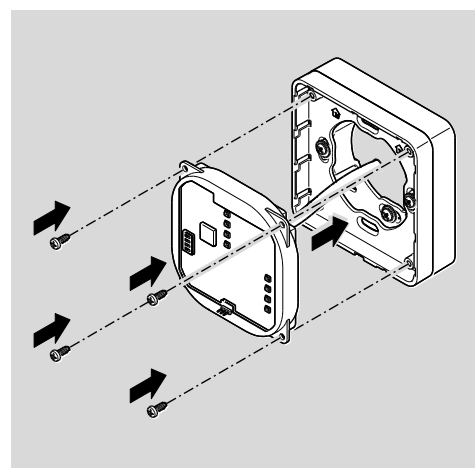
ACHTUNG!

Funktionsstörung durch abgeklemmte Kabel oder abgezogene Anschlussklemmen.

- ▶ Stellen Sie sicher, dass die Anschlussklemmen sicher auf den Kontaktpins stecken.
- ▶ Stellen Sie sicher, dass Kabel ohne Zugbelastung im Aufputzrahmen bzw. in der Schalterdose untergebracht werden.

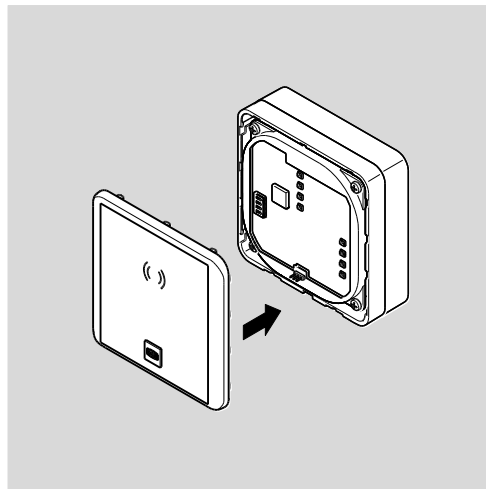
- ⓘ Die Einbauposition des Geräts ist mit einem Pfeil oberhalb der Kontaktpins gekennzeichnet. Der Pfeil muss nach oben zeigen. Die Geräte verfügen über DIP-Schalter. Im eingebauten Zustand befinden sich die DIP-Schalter links unten.

- ▶ Setzen Sie das Gerät auf den Montagerahmen.
- ▶ Befestigen Sie die Schrauben mit einem Drehmoment von 100 Ncm.



- ⓘ Um das Einrasten zu erleichtern, können Sie ggf. die Rastlasche des Montagerahmens vorsichtig mit einem Schraubendreher anheben.

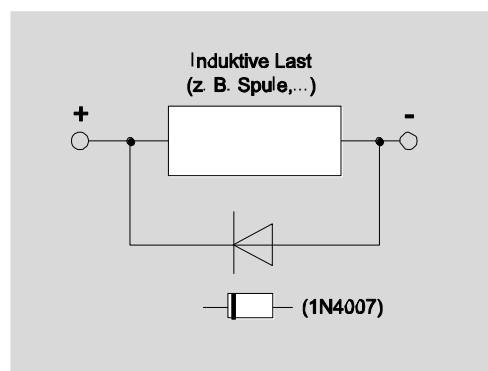
- ▶ Setzen Sie den Gehäusedeckel mit den Verrastungspunkten versetzt oben auf den Rahmen und schieben Sie diesen mit leichtem Druck nach unten bis dieser einrastet.



ACHTUNG!

Zerstörung der Elektronik durch Spannungsspitzen
Bei der Spannungsversorgung des Geräts mit Gleichspannung stellen Stellglieder wie z. B. Türöffner, Haftmagnete usw. eine induktive Last dar.
▶ Verwenden Sie in diesem Fall eine Freilaufdiode.

Sie können mit dem Gerät Stellglieder wie z. B. Türöffner, Haftmagnete usw. ansteuern. Diese Stellglieder stellen eine induktive Last dar. Bei der Spannungsversorgung mit Gleichspannung müssen Sie eine Freilaufdiode verwenden.

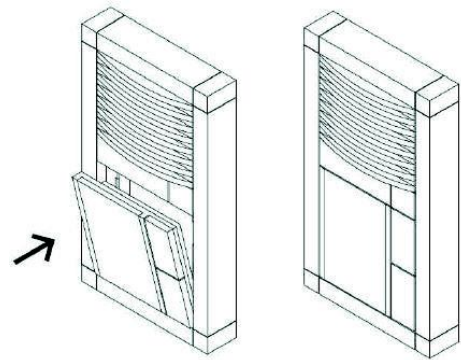


- ▶ Setzen Sie die Freilaufdiode antiparallel zur induktiven Last ein.

i Freilaufdioden werden im Normalfall mit den Türöffnern von Fremdherstellern mitgeliefert.

ELS Siedle Varion

- ▶ Setzen Sie das Lesemodul wie abgebildet ein.
- ▶ Drücken Sie das Lesemodul nach hinten, bis dieses hörbar einrastet.





Standard-Konfiguration von AccessManager und AccessManager Terminal durchführen

Die Ein- und Ausgänge sind wie folgt belegt:

Eingang 1 = Türkontakt (Öffner)

Eingang 2 = Externer Türöffnungskontakt (Freigabetaster/Schließer)

Ausgang = Potentialfreier Relais-Wechsler-Kontakt (z. B. zur Ansteuerung des Stellgliedes)

Im Ruhezustand leuchtet die obere LED permanent rot. Wird ein berechtigtes Schließmedium gezeigt, erlischt die obere rote LED. Die vier LEDs (bei ELS nur die eine untere LED) leuchten grün und Sie hören ggf. einen Signalton.

Werden Daten vom Schließmedium gelesen oder auf das Schließmedium geschrieben, erlischt die obere rote LED und die vier LEDs (bei ELS nur die eine untere LED) blinken lila während des Lese-/Schreibvorgangs. Ist der Lese-/Schreibvorgang beendet, leuchten die vier LEDs (ELS nur die eine untere LED) abwechselnd für die Dauer der Kontakthaltezeit grün. Danach leuchtet die obere LED wieder dauerhaft rot.

Der Ausgang wird für die eingestellte Kontakthaltezeit angesteuert. Im Auslieferungszustand ist diese auf fünf Sekunden eingestellt. Während dieser Zeit leuchten die vier LEDs (bei ELS nur die eine untere LED) abwechselnd grün.

Der Ausgang und das grüne Leuchten werden durch Ablauf der Kontakthaltezeit abgeschaltet. Anschließend leuchtet die obere LED wieder permanent rot.

Bei Betätigung des externen Türöffnungskontakts erfolgt die Signalisierung und Ansteuerung des Ausgangs im gleichen Maße, als wenn ein berechtigtes Schließmedium gezeigt wurde.

Das Schließmedium kann auf beiden Einheiten (HiSec) gelesen werden. Die Freigabe bei einem berechtigten Schließmedium wird auf beiden Einheiten gleichzeitig signalisiert. Ein unberechtigtes Schließmedium wird nur an dem Leser signalisiert, wo es gezeigt wurde.

ENiQ Module Reader/Module Reader Terminal montieren

Die Geräte ENiQ Module Reader bzw. Module Reader Terminal bestehen aus einem AccessManager Compact oder AccessManager Terminal Compact (Steuerung) und einem Fremdleser. Bei der Montage gehen Sie in folgender Reihenfolge vor:

- Montagerahmen des AccessManager (Steuerung) mit und ohne Aufputzrahmen an der Wand montieren
- Fremdleser montieren und mit AccessManager Compact bzw. AccessManager Terminal Compact (Steuerung) verbinden
- AccessManager Compact bzw. AccessManager Terminal Compact (Steuerung) an das Netzwerk anschließen
- Fremdleser und AccessManager Compact bzw. AccessManager Terminal Compact (Steuerung) an die Stromversorgung anschließen
- Montage des ENiQ Module Readers bzw. Module Reader Terminals beenden

Montagerahmen mit und ohne Aufputzrahmen an der Wand montieren

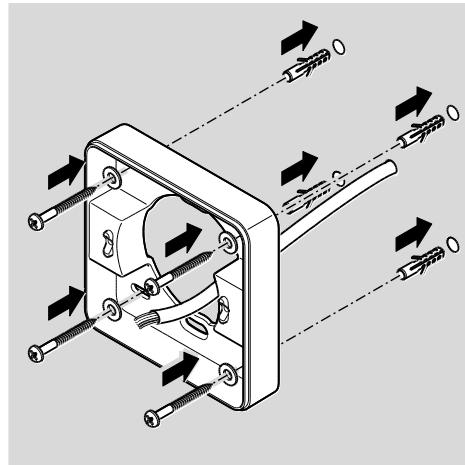
⚠️ WARNUNG	
	<p>Verletzungsgefahr durch elektrische Spannung beim Anbohren einer stromführenden Leitung.</p> <ul style="list-style-type: none"> ▶ Stellen Sie sicher, dass Sie beim Bohren von Löchern, keine stromführenden Leitungen treffen. ▶ Verwenden Sie vor dem Bohren für das Auffinden von Leitungen in der Wand ein Leitungssuchgerät.
⚠️ VORSICHT	
	<p>Verletzungsgefahr der Augen durch umherfliegenden Bohrstaub.</p> <ul style="list-style-type: none"> ▶ Tragen Sie eine Schutzbrille. ▶ Verwenden Sie eine Vorrichtung, um den Bohrstaub abzusaugen.
⚠️ VORSICHT	
	<p>Verletzungsgefahr der Finger oder Hände durch das Abrutschen beim Bohren oder Schrauben.</p> <ul style="list-style-type: none"> ▶ Tragen Sie geeignete Schutzhandschuhe. ▶ Beachten und befolgen Sie beim Bohren die Hinweise in den Unterlagen zur Bohrmaschine.

- i** Bei den nachfolgenden Abbildungen der Geräte handelt es sich um Prinzipdarstellungen. Die Geräte können im Detail abweichend aussehen.

Montagerahmen mit einem Aufputzrahmen an der Wand montieren

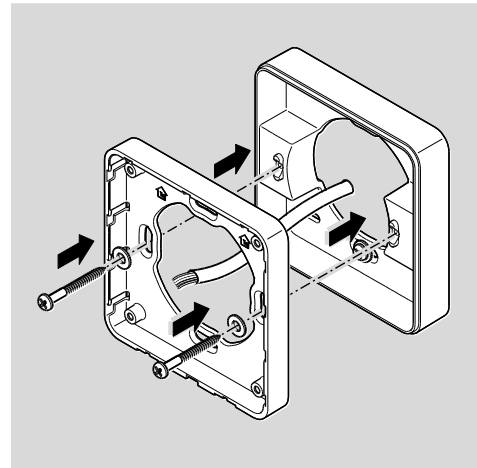
Um das Gerät zu montieren, gehen Sie wie folgt vor:

- ▶ Verlegen Sie zunächst die erforderlichen Anschlussleitungen.
- ▶ Beachten und befolgen Sie hierbei die allgemein gültigen VDE-Vorschriften.
- ▶ Zeichnen Sie die Lage der vier Löcher an der Wand an.
- ▶ Bohren Sie die angezeichneten Löcher mit einem 4 mm Bohrer.
- ▶ Stecken Sie die Dübel in die Bohrungen.
- ▶ Befestigen Sie den Aufputzrahmen zunächst locker mit den im Lieferumfang enthaltenen Unterlegscheiben und den vier Schrauben (3 × 25).
- ▶ Richten Sie den Aufputzrahmen so aus, dass die obere Kante waagrecht verläuft.
- ▶ Ziehen Sie die Schrauben handfest an.

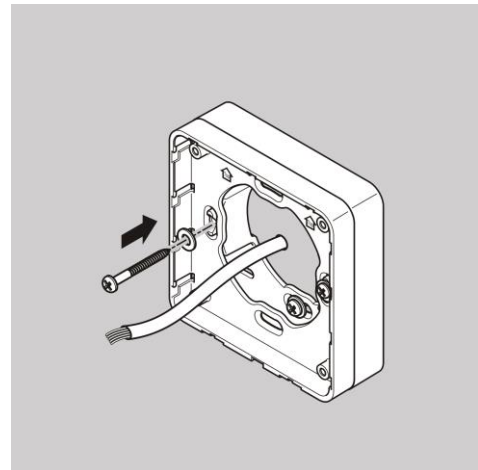


- i** Die Einbauposition des Montagerahmens ist mit einem Pfeil auf dem Montagerahmen gekennzeichnet. Der Pfeil muss nach oben zeigen.

- ▶ Führen Sie die Anschlussleitungen durch den Montagerahmen.
- ▶ Setzen Sie den Montagerahmen auf den Aufputzrahmen.
- ▶ Befestigen Sie den Montagerahmen zunächst locker mit den im Lieferumfang enthaltenen zwei Schrauben (3 × 12) auf dem Aufputzrahmen.



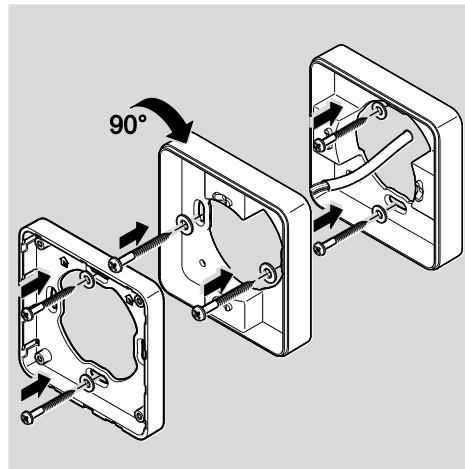
- ▶ Richten Sie den Montagerahmen so aus, dass die obere Kante waagrecht verläuft.
- ▶ Befestigen Sie die Schrauben mit einem Drehmoment von 100 Ncm.



Montagerahmen mit mehreren Aufputzrahmen an der Wand montieren

Wenn Sie für eine bessere RFID-Leistung von metallischen Untergründen wegkommen möchten, können Sie den Aufputzrahmen modular beliebig einsetzen. Hierzu gehen Sie wie folgt vor:

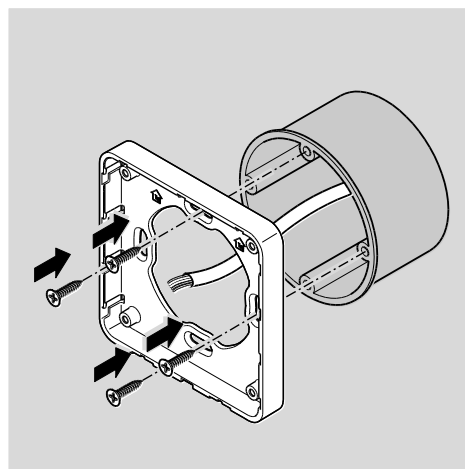
- ▶ Führen Sie die Anschlussleitungen durch den zweiten Aufputzrahmen.
 - ▶ Bringen Sie den zweiten Aufputzrahmen 90° verdreht an dem bereits montierten Aufputzrahmen an.
 - ▶ Befestigen Sie die beiden Aufputzrahmen mit zwei Schrauben miteinander.
 - ▶ Ziehen Sie die Schrauben handfest an.
-
- ▶ Führen Sie die Anschlussleitungen durch den Montagerahmen.
 - ▶ Setzen Sie den Montagerahmen auf den Aufputzrahmen.
 - ▶ Befestigen Sie den Montagerahmen zunächst locker mit den im Lieferumfang enthaltenen zwei Schrauben (3 × 12) auf dem Aufputzrahmen.



Montagerahmen an einer Schalterdose montieren

Wenn Sie eine Schalterdose verwenden, gehen Sie wie folgt vor:

- ▶ Führen Sie die Anschlussleitungen durch den Montagerahmen.
- ▶ Bringen Sie den Montagerahmen an der Schalterdose an.
- ▶ Schrauben Sie den Montagerahmen mit vier Schrauben (4 × 12) direkt auf die Schalterdose.





AccessManager (Steuerung) des ENiQ Module Readers/Module Reader Terminals anschließen

ACHTUNG!	
	<p>Zerstörung der Eingangsbaugruppen durch Spannungs- und Stromspitzen aufgrund von Rückkopplungseffekten</p> <ul style="list-style-type: none"> ▶ Stellen Sie sicher, dass beim gemeinsamen Betrieb des Geräts und induktiver Lasten wie z. B. E-Öffner, die maximale Spannungsfestigkeit und Strombelastbarkeit nicht überschritten wird. ▶ Verwenden Sie, wenn erforderlich, getrennte Spannungsversorgungen.

ACHTUNG!	
	<p>Beschädigung der Kontaktpins am Gerät.</p> <ul style="list-style-type: none"> ▶ Ziehen Sie die Schrauben der Anschlussklemmen nur an, wenn diese nicht am Gerät aufgesteckt sind.

ACHTUNG!	
	<p>Funktionsstörung durch Beschädigung der Funkantenne.</p> <ul style="list-style-type: none"> ▶ Stellen Sie sicher, dass die freiliegende Funkantenne am Gerät nicht verbogen oder anderweitig beschädigt wird.

- ▶ Stellen Sie sicher, dass die nachfolgend angegebenen Werte für Spannungsfestigkeit und Strombelastbarkeit der Ein- und Ausgänge am Gerät nicht überschritten werden.

ENiQ Module Reader Steuerung, potentialfreie Schalter/Taster, Eingänge Steuereinheit	
max. Leitungswiderstand	<10 Ω
max. Leitungslänge	<20 m

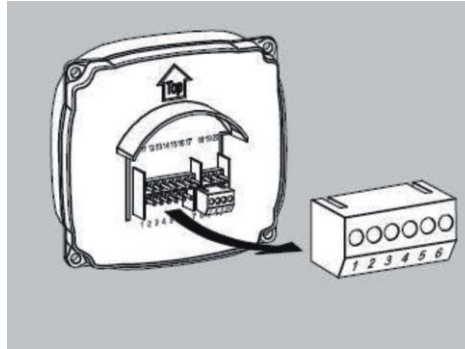
ENiQ Module Reader Steuerung, ein potentialfreier Wechsler, Ausgänge Steuereinheit		
Spannungsfestigkeit	30 V DC	125 V AC
Strombelastbarkeit	1 A DC	0,3 A AC

- ▶ Schließen Sie nur externe Komponenten, wie z. B. Stellglieder an, die hierfür geeignet sind.

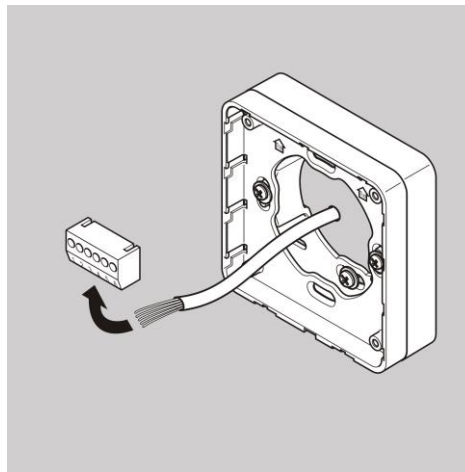
Für Beschädigungen die durch den Einsatz ungeeigneter externer Komponenten entstehen, übernimmt der Hersteller keine Haftung.

Anschlussklemmen vom Gerät entfernen

- ▶ Ziehen Sie die steckbaren Anschlussklemmen vorsichtig von der Rückseite des Geräts ab.



- ▶ Lösen Sie ggf. die Klemmschrauben an der Anschlussklemme.
- ▶ Entfernen Sie etwa 40 mm der Isolierung des Kabelmantels.
- ▶ Entfernen Sie etwa 5 mm der Isolierung der Einzeladern.
- ▶ Bringen Sie ggf. geeignete Aderendhülsen an.



Die Anschlussleitungen können Sie entsprechend des zugehörigen Verdrahtungsplanes anschließen. Den für Ihr Gerät entsprechenden Plan finden Sie auf den folgenden Seiten.

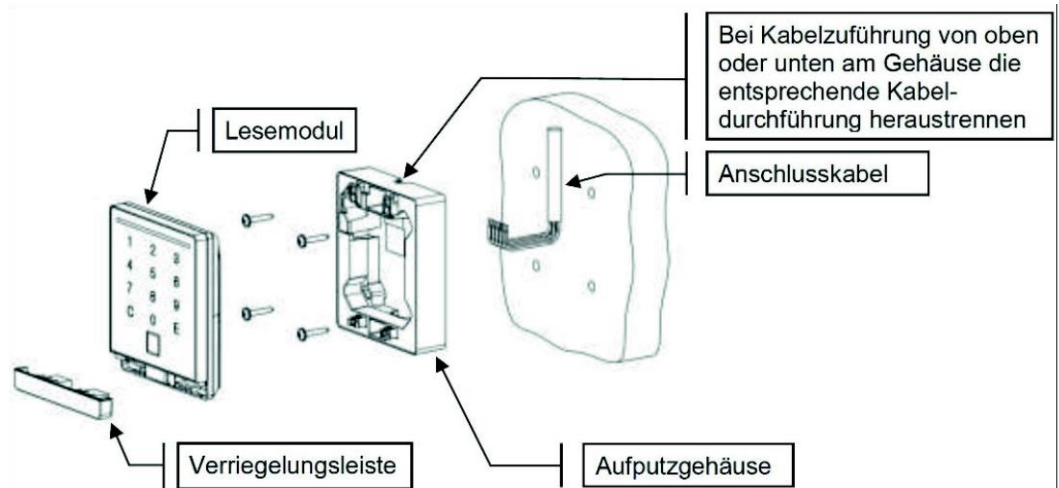
Sie können nun den bestellten Fremdleser, wie im Folgenden beschrieben, montieren und mit dem AccessManager (Steuerung) des ENiQ Module Readers verbinden.

Fremdleser montieren und mit AccessManager (Steuerung) verbinden

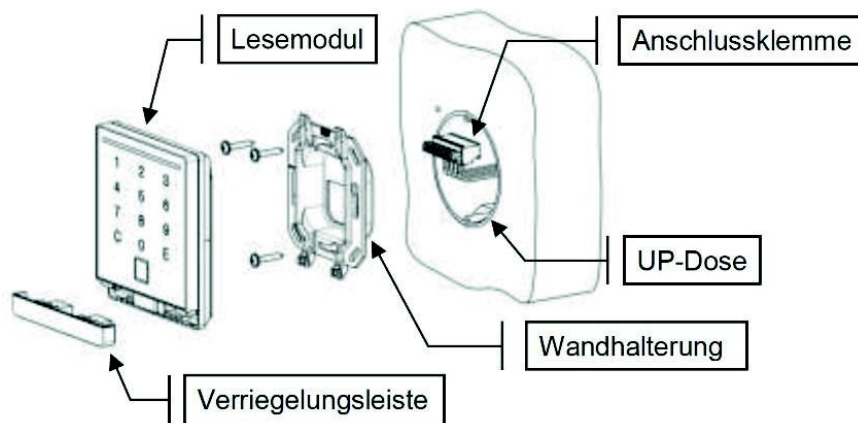
VOX-IO-Touch Leser

- ⓘ Weitere Informationen für die Montage entnehmen Sie der Anleitung des entsprechenden Herstellermoduls.

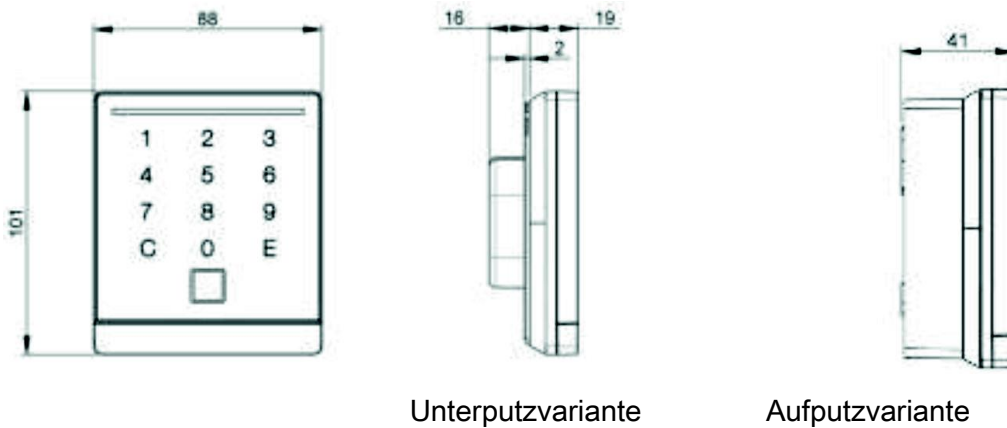
Aufbau der Aufputzvariante



Aufbau der Unterputzvariante



Abmessungen



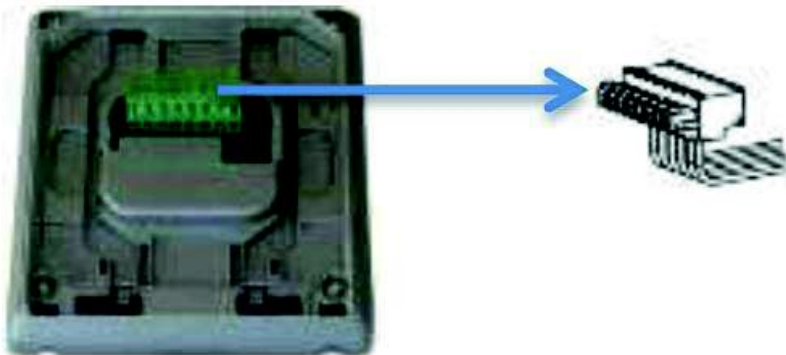
Unterputzvariante

Aufputzvariante

Montage vorbereiten

i Der zugehörige Anschlussplan ist im Lieferumfang enthalten.

- ▶ Verlegen Sie zunächst die erforderlichen Anschlussleitungen.
- ▶ Beachten und befolgen Sie hierbei die allgemein gültigen VDE-Vorschriften.
- ▶ Bereiten Sie die Anschlusskabel für das Anschließen vor.
- ▶ Ziehen Sie die 8-polige Anschlussklemme vom Lesemodul ab.
- ▶ Stellen Sie sicher, dass keine Spannung anliegt.
- ▶ Schließen Sie die Anschlussleitungen entsprechend des zugehörigen Anschlussplans an.



VOX-IO-TOUCH mit AccessManager (Steuerung) des ENIQ Module Readers bzw. Module Reader Terminals verbinden

Die 8-polige Anschlussklemme für den Leser des ENiQ Module Reader der Variante VOX-IO-Touch (für die Unterputz- oder Aufputzmontage).



Dieser Leser wird über folgende Klemmen mit dem ENiQ AccessManager® oder AccessManager Terminal verbunden:

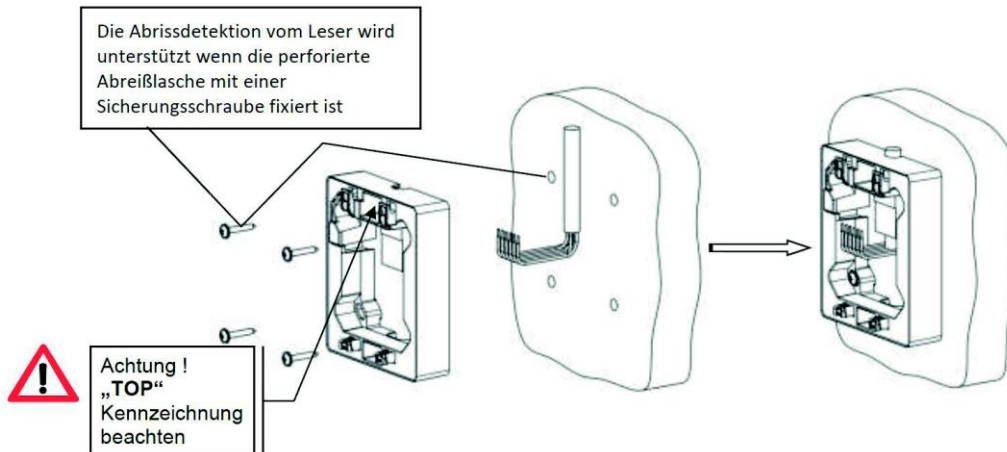
Fremdleser	Steuerung (ACM/ACM-T)
Klemme 8 / +Ub	Klemme 7 / 12-24 V
Klemme 7 / GND	Klemme 8 / GND
Klemme 1 / Daten "A"	Klemme 18 / RxD / A
Klemme 2 / Daten "B"	Klemme 19 / TxD / B

Die Ansteuerung von Stellgliedern (Türöffner etc.) durch die Steuerung des ENiQ Module Reader / ENiQ Module Reader Terminal erfolgt über einen potentialfreien Relais-Wechsler-Kontakt. Es stehen ein potentialfreier Öffner-Kontakt (C-Ö) sowie ein potentialfreier Schließer-Kontakt (C-S) zur Verfügung.

An den Eingängen können Sie potentialfreie Schalter bzw. Taster anschließen. Diese Eingänge sind entsprechend der hinterlegten Konfiguration zu belegen. Werkseitig ist die Standard-Konfiguration hinterlegt. Hierbei ist der Eingang IN1, der Türkontakt (Öffner) und der Eingang IN2 der Freigabetaster (Schließer).

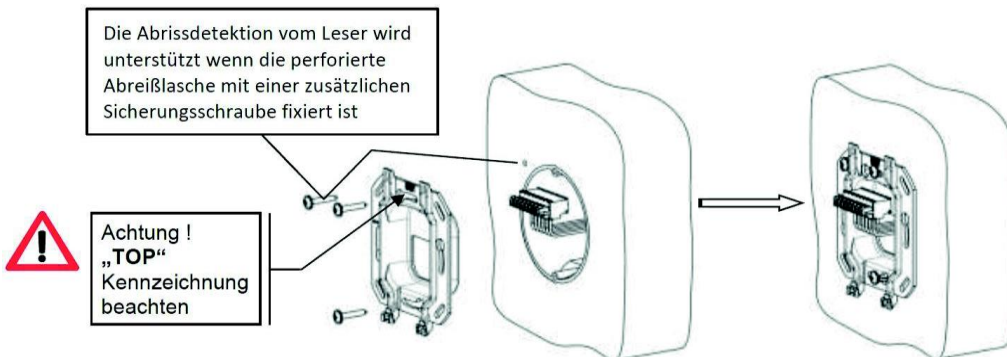
Aufputzvariante montieren

- ▶ Führen Sie das Anschlusskabel von oben, unten oder direkt aus der Wand zu.
- ▶ Befestigen Sie die Rückwand mit geeigneten Schrauben an der Wand.



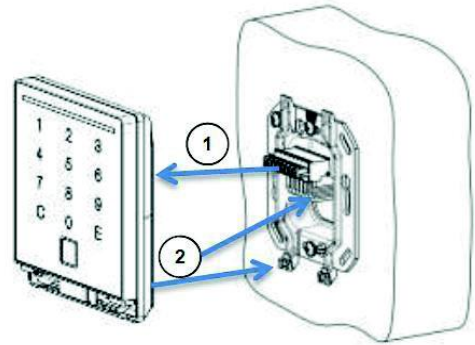
Unterputzvariante montieren

- ▶ Befestigen Sie die Wandhalterung mit den im Lieferumfang enthaltenen Schrauben auf einer DIN Geratedose (Schraubenabstand 60 mm).

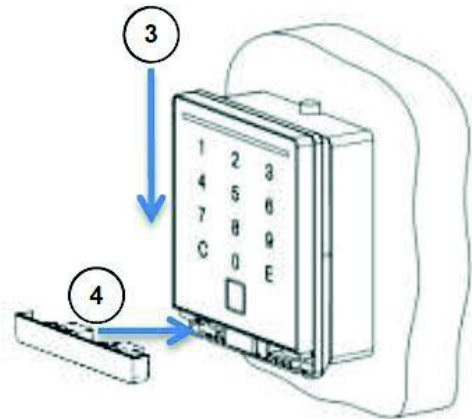


Lesemodul anschließen und montieren

- ▶ Stecken Sie die verdrahtete Anschlussklemme (1) auf die Kontaktpins.
- ▶ Schieben Sie das am Lesemodul angeschlossene Anschlusskabel in die Gerätedose oder auf das Aufputzgehäuse.
- ▶ Setzen Sie das Lesemodul (2) auf die Wandhalterung oder das Aufputzgehäuse.




- ▶ Schieben Sie das aufgesetzte Lesemodul nach unten (3) bis dieses hörbar einrastet.
- ▶ Schieben Sie die Verriegelungsleiste (4) in das Lesemodul bis diese hörbar einrastet.

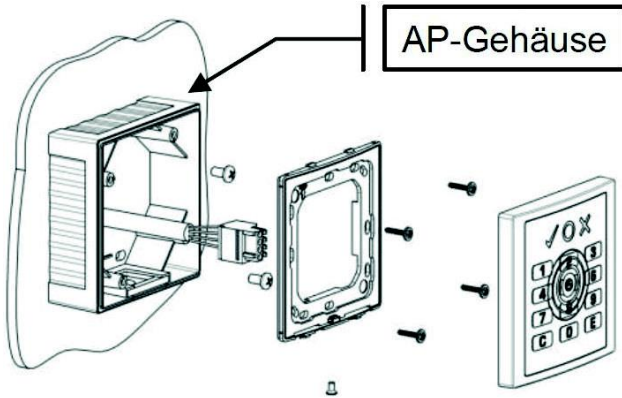


- ▶ Schließen Sie nun den AccessManager bzw. AccessManager Terminal (Steuerung) an, hierzu siehe Seite 92.

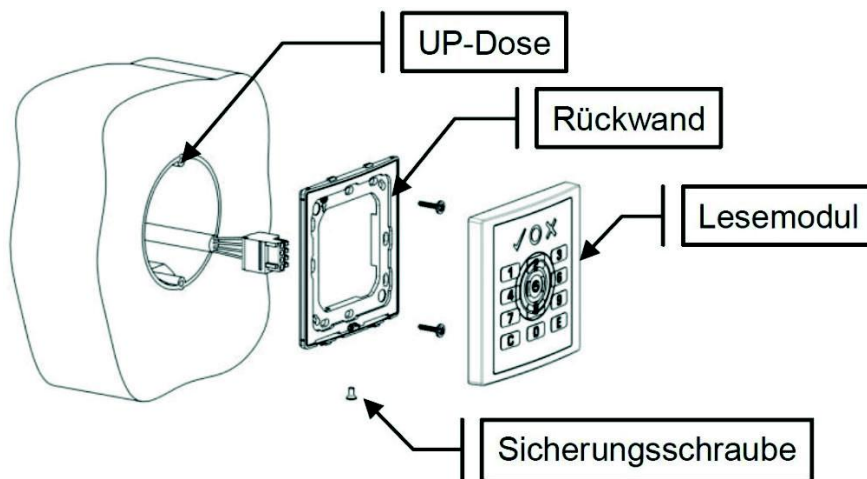
VOX-IO-Easy Leser

-  Weitere Informationen für die Montage entnehmen Sie der Anleitung des entsprechenden Herstellermoduls.

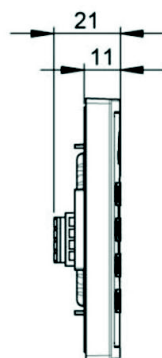
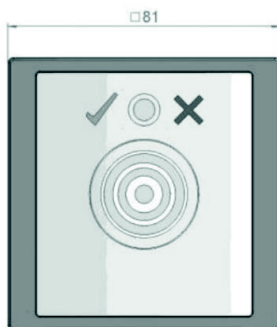
Aufbau der Aufputzvariante



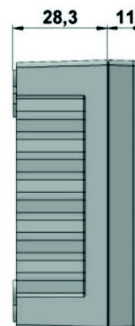
Aufbau der Unterputzvariante



Abmessungen



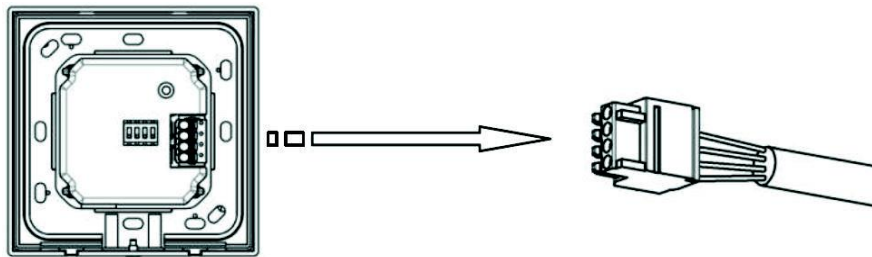
Unterputzvariante



Aufputzvariante

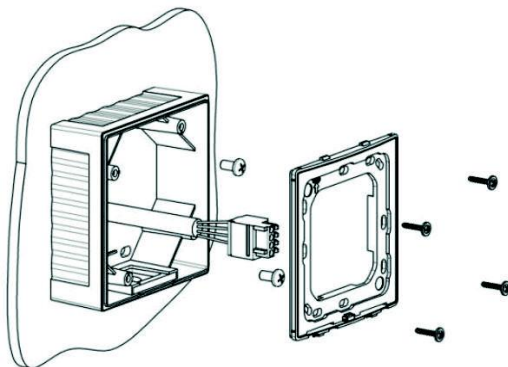
Montage vorbereiten

- ❗ Der zugehörige Anschlussplan ist im Lieferumfang enthalten.
- ▶ Verlegen Sie zunächst die erforderlichen Anschlussleitungen für die Spannungsversorgung und die RS485-Schnittstelle.
- ▶ Beachten und befolgen Sie hierbei die allgemein gültigen VDE-Vorschriften.
- ▶ Bereiten Sie die Anschlusskabel für das Anschließen vor.
- ▶ Ziehen Sie die 4-polige Anschlussklemme vom Lesemodul ab.
- ▶ Stellen Sie sicher, dass keine Spannung anliegt.
- ▶ Schließen Sie die Anschlussleitungen entsprechend des zugehörigen Anschlussplans an.



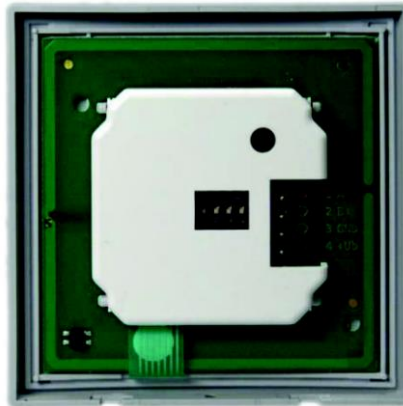
Aufputzvariante montieren

- ▶ Befestigen Sie das Aufputzgehäuse mit geeigneten Schrauben auf der Wand
- ▶ Befestigen Sie die Rückwand mit den im Lieferumfang enthaltenen Schrauben auf dem Aufputzgehäuse.



VOX-IO-Easy mit dem AccessManager bzw. AccessManager Terminal (Steuerung) verbinden

Die 4-polige Anschlussklemme für den Leser des ENiQ® Module Reader der Variante VOX-IO-Easy (für die Unterputz- oder Aufputzmontage).

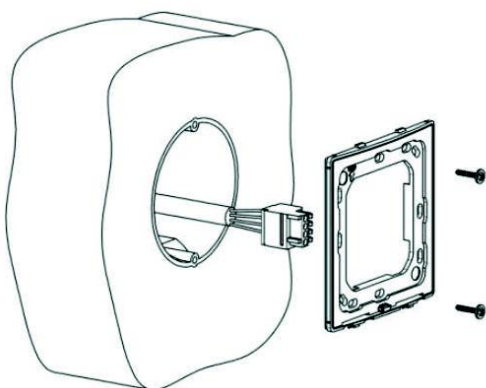


Dieser Leser wird über folgende Klemmen mit dem ENiQ AccessManager® oder AccessManager Terminal verbunden:

Fremdleser	Steuerung (ACM/ACM-T)
Klemme 4 / +Ub	Klemme 7 / 12-24 V
Klemme 3 / GND	Klemme 8 / GND
Klemme 1 / Daten "A"	Klemme 18 / RxD / A
Klemme 2 / Daten "B"	Klemme 19 / TxD / B

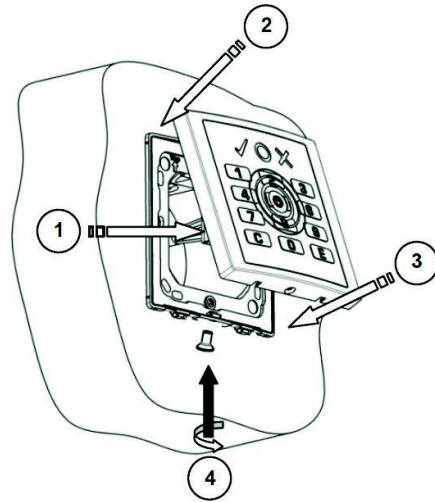
Unterputzvariante montieren

- Befestigen Sie die Rückwand mit den im Lieferumfang enthaltenen Schrauben auf einer DIN Gerätedose (Schraubenabstand 60 mm).



Lesemodul anschließen und montieren

- ▶ Stecken Sie die verdrahtete Anschlussklemme (1) auf die Kontaktpins.
- ▶ Hängen Sie das Lesemodul in die beiden Sicherungslaschen ein (2).
- ▶ Drücken Sie das Lesemodul nach unten (3) bis dieses hörbar einrastet.
- ▶ Nach dem Einrasten schrauben Sie die Sicherungsschraube ein (4).

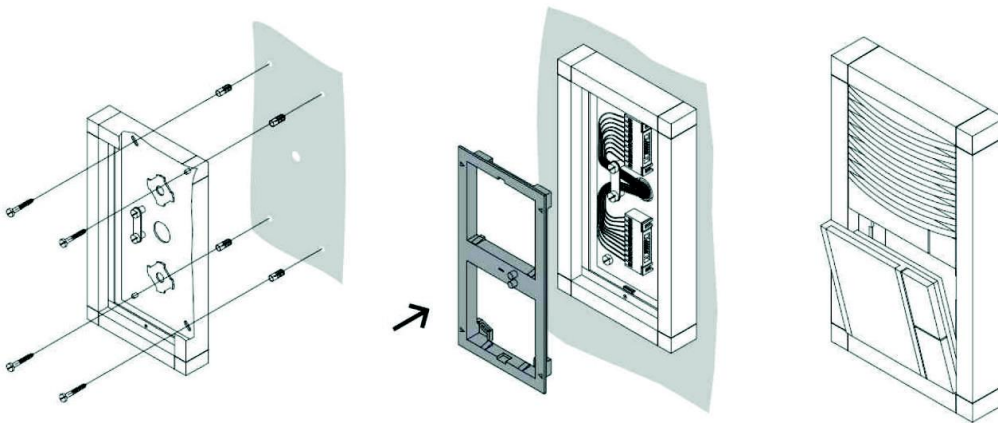


- ▶ Schließen Sie nun den AccessManager bzw. AccessManager Terminal (Steuerung) an, hierzu siehe Seite 92.

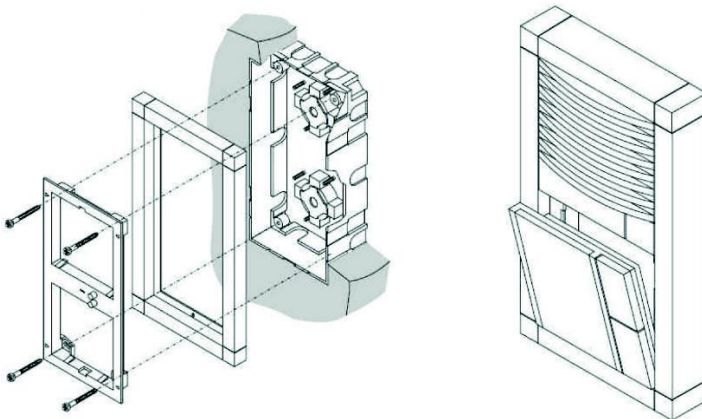
Siedle / RITTO PORTIER Leser

- ❗ Weitere Informationen für die Montage entnehmen Sie der Anleitung des entsprechenden Herstellermoduls.
- ❗ Die Montage des RITTO PORTIER Lesers ist ähnlich der Montage des Siedle Lesers. Beachten und befolgen Sie die Montagehinweise des jeweiligen Rahmenherstellers.

Aufbau der Aufputzvariante



Aufbau der Unterputzvariante



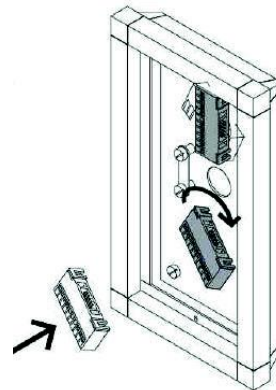
Montage vorbereiten

- ❗ Der zugehörige Anschlussplan ist im Lieferumfang enthalten.
- ▶ Verlegen Sie zunächst die erforderlichen Anschlussleitungen für Schnittstelle, Spannungsversorgung und ggf. für abgrsetzte I/O-Box.
- ▶ Beachten und befolgen Sie hierbei die allgemein gültigen VDE-Vorschriften.
- ▶ Bereiten Sie die Anschlusskabel für das Anschließen vor.

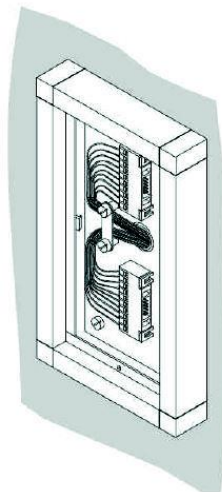
Montage

- ▶ Montieren Sie das Siedle VARIO 611 / Siedle VARIO Steel Modul fachgerecht gemäß der Siedle-Vario Montageanleitung.
- ▶ Drehen Sie die Anschlussklemme etwa 45° nach links.
- ▶ Zentrieren Sie die Anschlussklemme in dieser Position auf der Aufnahmeplatte.
- ▶ Drehen Sie die Anschlussklemme etwa 45° im Uhrzeigersinn bis diese einrastet.

Die Klemmenbezeichnungen sind nun senkrecht übereinander lesbar.



- ▶ Stellen Sie sicher, dass keine Spannung anliegt.
- ▶ Befestigen Sie die Anschlussleitungen mit dem Kabelniederhalter auf dem Gehäuseboden.
- ▶ Schließen Sie die Anschlussleitungen entsprechend des zugehörigen Anschlussplans an.



Siedle und RITTO PORTIER mit dem AccessManager bzw. AccessManager Terminal (Steuerung) verbinden

Die 10-polige Anschlussklemme für die Leser der folgenden ENiQ® Module Reader Varianten:



- Siedle (für die Installation in ein Siedle Vario 611 System)
- Baudisch (für die Installation in ein Baudisch System)
- Behnke (für die Installation in ein Behnke System)
- ELCOM (für die Installation in ein ELCOM System)
- RITTO ACERO (für die Installation in ein RITTO ACERO System)
- RITTO PORTIER (für die Installation in ein RITTO PORTIER System)

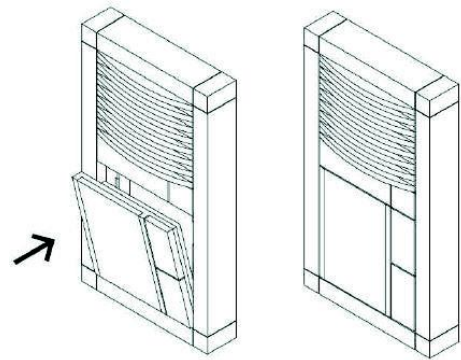
Diese Leser werden über folgende Klemmen mit dem ENIQ Module Reader/Module Reader Terminal verbunden:

Fremdleser	Steuerung (ACM/ACM-T)
Klemme 1 / +Ub	Klemme 7 / 12-24 V
Klemme 2 / GND	Klemme 8 / GND
Klemme 3 / Daten "A"	Klemme 18 / RxD / A
Klemme 4 / Daten "B"	Klemme 19 / TxD / B

- Stecken Sie das Anschlusskabel des Lesemoduls auf die Anschlussklemme.



- ▶ Setzen Sie das Lesemodul wie abgebildet ein.
- ▶ Drücken Sie das Lesemodul nach vorn bis dieses hörbar einrastet.

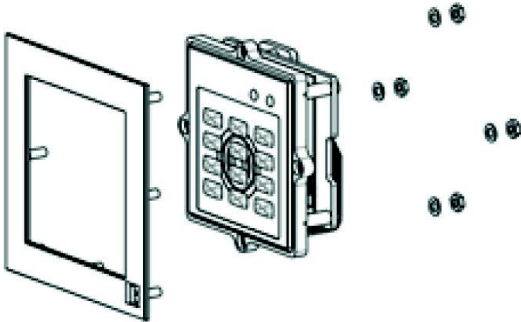


- ▶ Schließen Sie nun den AccessManager bzw. AccessManager Terminal (Steuerung) an, hierzu siehe Seite 92.

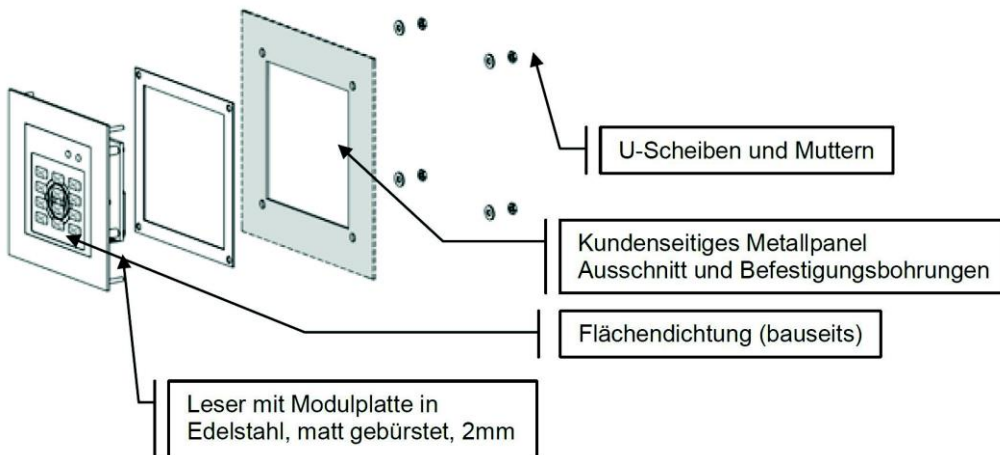
Baudisch / RITTO ACERO / Behnke Leser

i Führen Sie die Montage durch wie in der Anleitung des Herstellermoduls beschrieben.

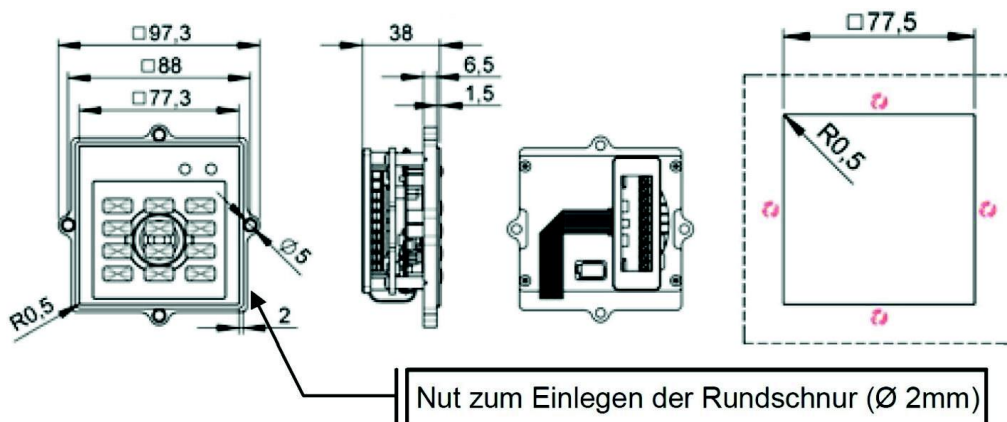
Aufbau des Lesers mit Frontplatte Infomodul



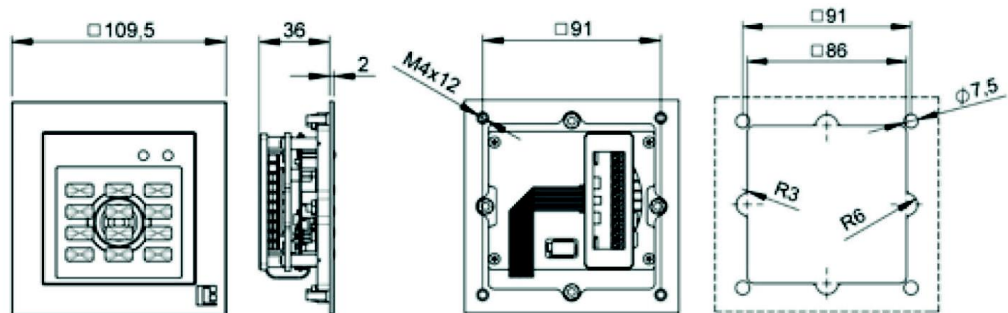
Aufbau des Lesers in Metallpanel



Abmessungen ohne Frontplatte



Abmessungen mit Frontplatte Infomodul



Baudisch, Behnke und RITTO ACERO mit dem AccessManager bzw. AccessManager Terminal (Steuerung) verbinden

Die 10-polige Anschlussklemme für die Leser der folgenden ENiQ Module Reader Varianten:

- Siedle (für die Installation in ein Siedle Vario 611 System)
- Baudisch (für die Installation in ein Baudisch System)
- Behnke (für die Installation in ein Behnke System)
- ELCOM (für die Installation in ein ELCOM System)
- RITTO ACERO (für die Installation in ein RITTO ACERO System)
- RITTO PORTIER (für die Installation in ein RITTO PORTIER System)



Diese Leser werden über folgende Klemmen mit dem ENiQ Module Reader/Module Reader Terminal verbunden:

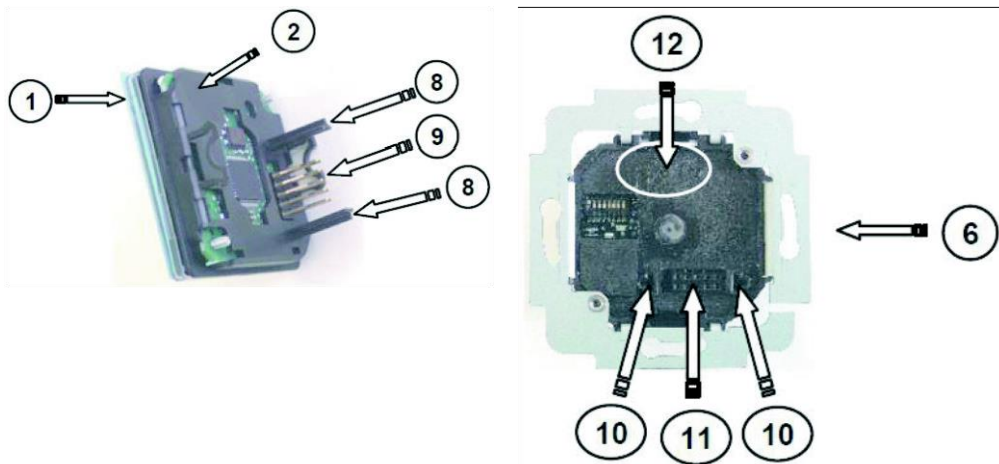
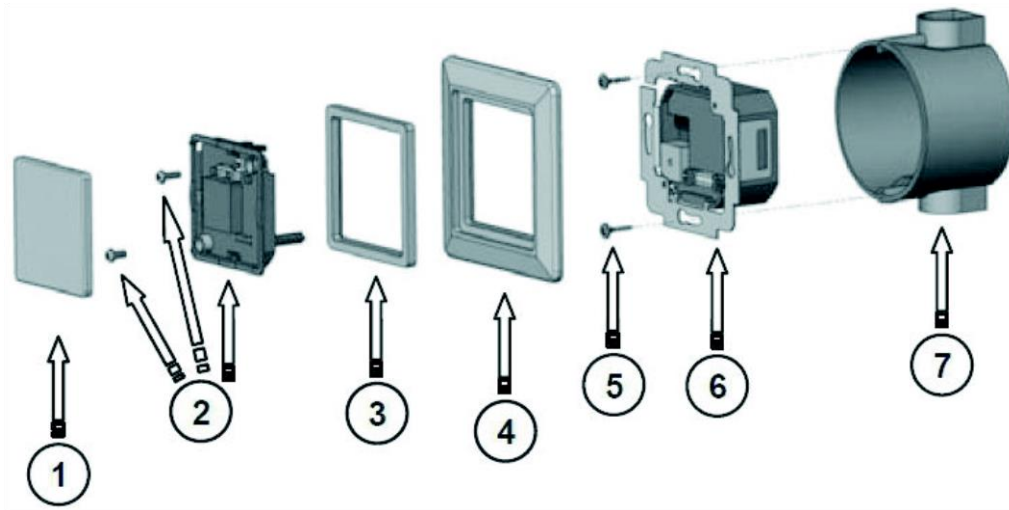
Fremdleser	Steuerung (ACM/ACM-T)
Klemme 1 / +Ub	Klemme 7 / 12-24 V
Klemme 2 / GND	Klemme 8 / GND
Klemme 3 / Daten "A"	Klemme 18 / RxD / A
Klemme 4 / Daten "B"	Klemme 19 / TxD / B

- Schließen Sie nun den AccessManager bzw. AccessManager Terminal (Steuerung) an, hierzu siehe Seite 92.

RELINO / Gira Leser

- i** Weitere Informationen für die Montage entnehmen Sie der Anleitung des entsprechenden Herstellermoduls.


Aufbau





Nr.	Benennung
1	Klarsichtdeckel (abnehmbar)
2	Frontmodul / Leseteil (mit Sicherungsschrauben)
3	Normzwischenrahmen
4	Abdeckrahmen
5	Befestigungsschrauben
6	Rückmodul / Interface
7	DIN Gerätedose Unterputz (Geräteschraubenabstand 60 mm)
8	Führungsleisten
9	Direktsteckverbindung (Stift)
10	Führungsöffnungen
11	Direktsteckverbindung (Buchse)
12	"TOP" - Kennzeichnung

Montage vorbereiten

-  Der zugehörige Anschlussplan ist im Lieferumfang enthalten.
- ▶ Verlegen Sie zunächst die erforderlichen Anschlussleitungen für Schnittstelle, Spannungsversorgung und ggf. für abgesetzte I/O-Box.
 - ▶ Beachten und befolgen Sie hierbei die allgemein gültigen VDE-Vorschriften.
 - ▶ Bereiten Sie die Anschlusskabel für das Anschließen vor.
 - ▶ Ziehen Sie das Frontmodul vorsichtig vom Rückmodul ab.
 - ▶ Legen Sie das Frontmodul sicher ab.
 - ▶ Prüfen Sie die Einstellung der DIP-Schalter auf dem Rückmodul entsprechend der jeweiligen Schnittstelle und Firmwarefunktion.
 - ▶ Nehmen Sie ggf. notwendige Einstellungen vor (Konfiguration, Adresse usw.).
 - ▶ Stellen Sie sicher, dass keine Spannung anliegt.
 - ▶ Schließen Sie die Anschlussleitungen entsprechend des zugehörigen Anschlussplans am Rückmodul an.

RELINO/Gira mit dem AccessManager bzw. AccessManager Terminal (Steuerung) verbinden

Die 7-polige Anschlussklemme für den Leser des ENiQ Module Reader der Variante RELINO (Unterputz Leser für die Installation in eine Steckdose oder Lichtschalter eines Markenherstellers).

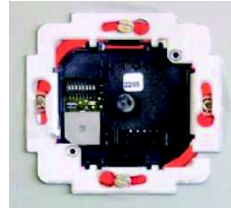


Dieser Leser wird über folgende Klemmen mit dem ENiQ Module Reader/Module Reader Terminal verbunden:

Fremdleser	Steuerung (ACM/ACM-T)
Klemme 7 / +Ub	Klemme 7 / 12-24 V
Klemme 6 / GND	Klemme 8 / GND
Klemme 3 / Daten "A"	Klemme 19 / RxD / A
Klemme 4 / Daten "B"	Klemme 18 / TxD / B

Montage

- ▶ Schrauben Sie das angeschlossenen Rückmodul nach der vollständigen elektrischen Verdrahtung mit den mitgelieferten Schrauben auf eine Standard 55er UP-Dose.
- ▶ Richten Sie das Rückmodul waagrecht aus.
- ▶ Setzen Sie das angeschlossene Rückmodul auf eine 55er Schalterdose.

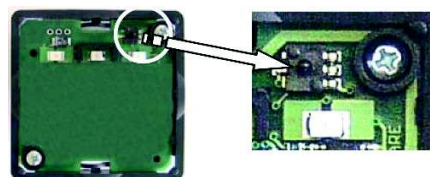


Der Pfeil der Top-Kennzeichnung auf dem Rückmodul muss nach oben zeigen.

- ▶ Richten Sie das Rückmodul waagrecht aus.
- ▶ Befestigen Sie das Rückmodul mit den im Lieferumfang enthaltenen Schrauben auf der Schalterdose
- ▶ Legen Sie das Frontmodul spannungsfrei in den Normzwischenrahmen ein.

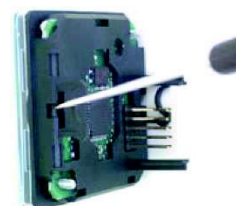
Hierfür müssen Sie ggf. den Normzwischenrahmen in den Ecken nachbearbeiten.

- ▶ Stellen Sie sicher, dass beim Zerlegen des Frontmoduls der Sabotagekontakt nicht beschädigt wird.



Um den Klarsichtdeckel vom Frontmodul zu trennen, gehen Sie wie folgt vor:

- ▶ Entriegeln Sie den ersten Verriegelungshaken mit einem Schraubendreher.



- ▶ Ziehen Sie den Klarsichtdeckel etwa 10 mm nach vorne heraus.



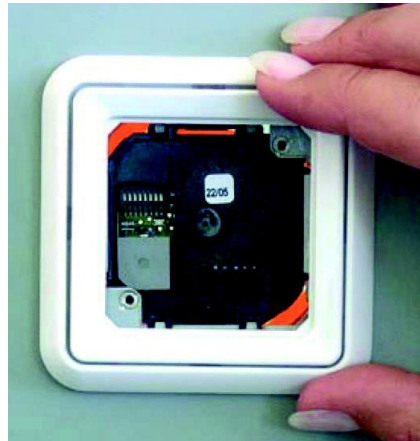
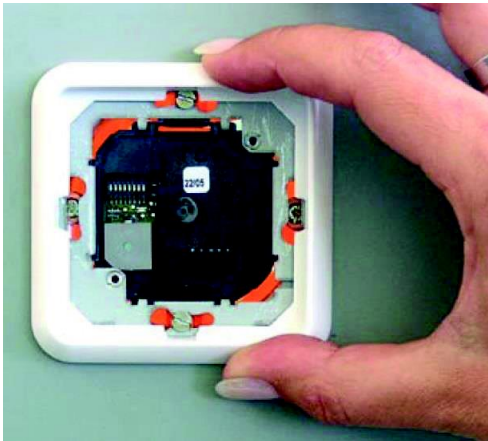
- ▶ Drehen Sie das Frontmodul um 180°.
- ▶ Entriegeln Sie den zweiten Verriegelungshaken mit einem Schraubendreher.



- ▶ Ziehen Sie den Klarsichtdeckel komplett nach vorn ab.

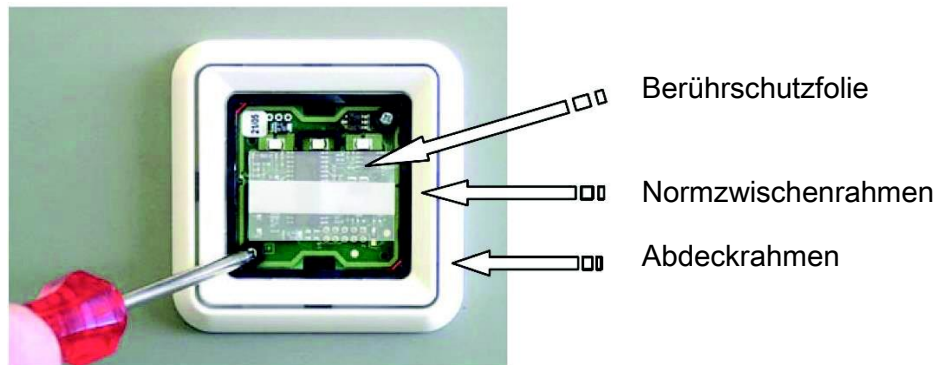


- ▶ Positionieren Sie den Abdeckrahmen mit eingelegtem Normzwischenrahmen auf dem Rückmodul und halten Sie diese fest.

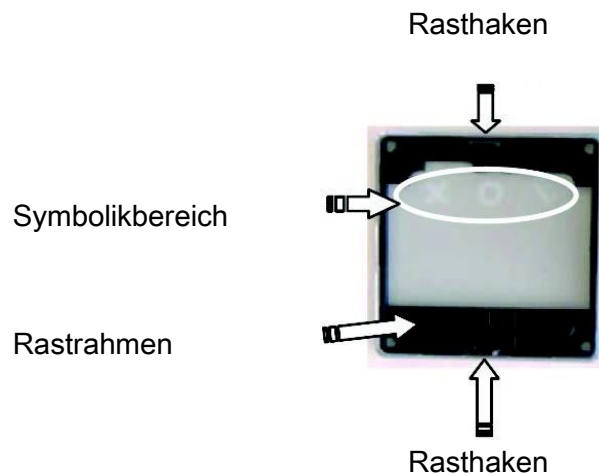


- ▶ Führen Sie die Führungsleisten des Frontmoduls in die Führungsöffnungen des Rückmoduls ein.
- ▶ Stellen Sie sicher, dass hierbei alle Stifte der Direktstiftverbindung ohne zu verkanten in die Buchse des Rückmoduls eingeführt werden.
- ▶ Berühren und drücken Sie das Frontmodul nur am Modulrand und im Bereich der Berührschutzfolie.

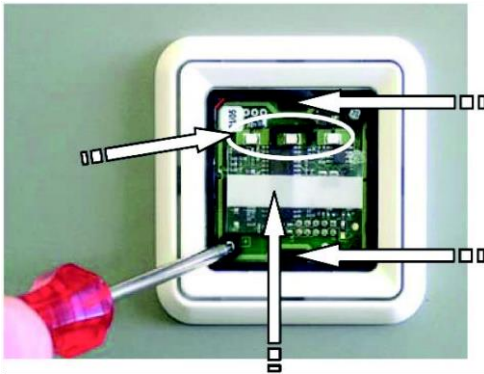
- ▶ Drücken Sie das Frontmodul zusammen mit dem Normzwischenrahmen bis zum Anschlag auf den Abdeckrahmen.
- ▶ Schrauben Sie die Komponenten mit den beiden Sicherungsschrauben fest. Abdeckrahmen und Normzwischenrahmen werden hierbei automatisch fixiert und in dieser Position gehalten.



- ▶ Legen Sie die Designfolie zwischen Klarsichtdeckel und Rastrahmen.
- ▶ Rasten Sie den Klarsichtdeckel im Rastrahmen ein. LED und Symbolik müssen auf der gleichen Seite sein.



- ▶ Stellen Sie sicher, dass die Berührschuttfolie am Frontmodul vorhanden ist.
- ▶ Setzen Sie die verrasteten Komponenten gleichmäßig plan auf das Frontmodul auf.
- ▶ Führen Sie die Rasthaken in die Einführöffnungen des Frontmoduls ein und drücken Sie diese fest bis zum Einrasten.



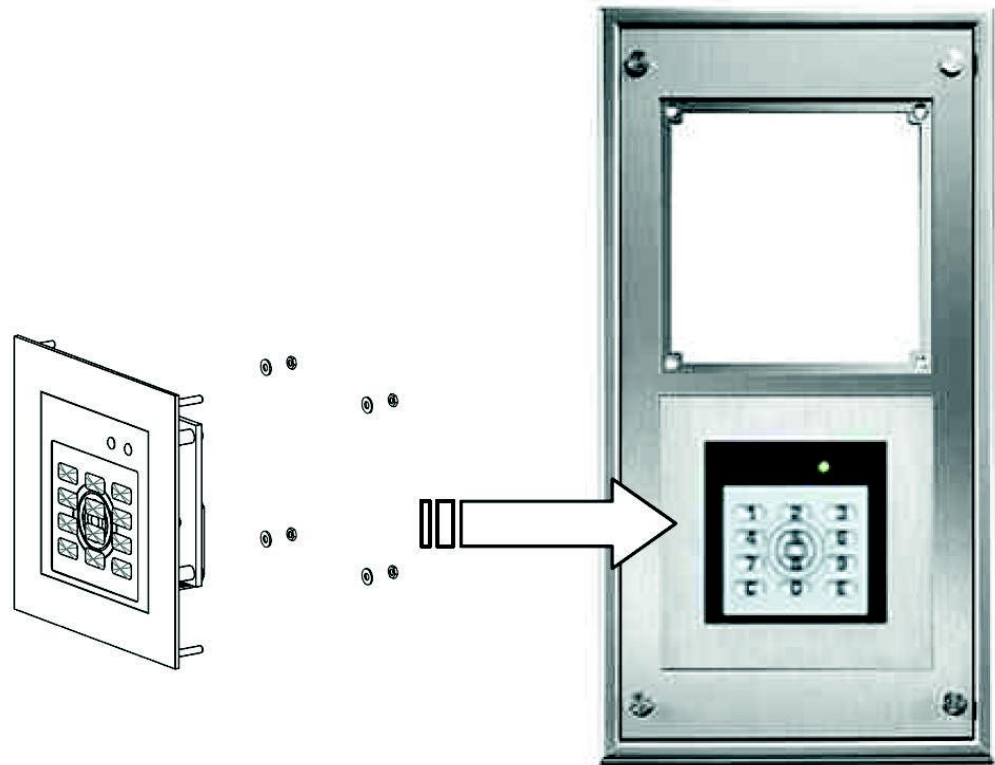
Einführungsöffnungen für die Rasthaken

- ▶ Schließen Sie nun den AccessManager bzw. AccessManager Terminal (Steuerung) an, hierzu siehe Seite 92.

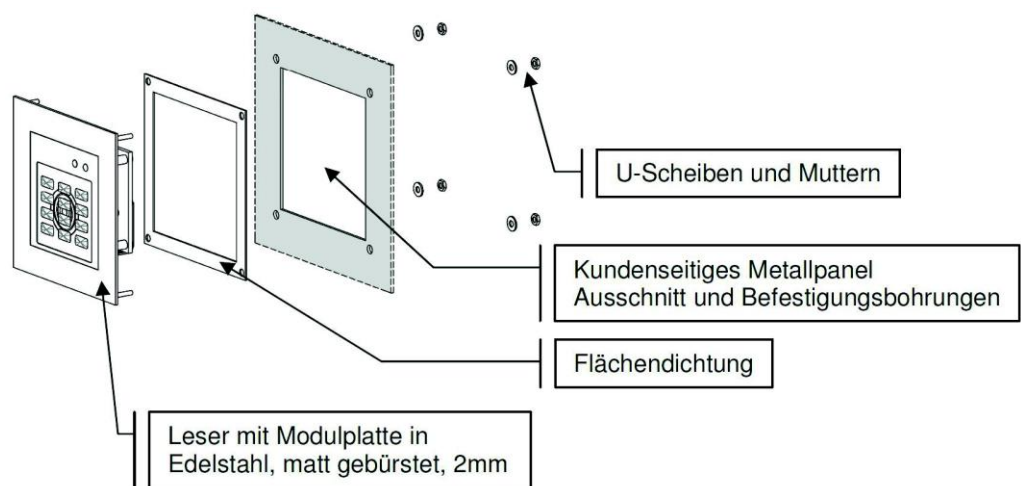
ELCOM Leser

- ① Führen Sie die Montage durch wie in der Anleitung des Herstellermoduls beschrieben.

Einbau in ELCOM Modesta-Rahmensystem

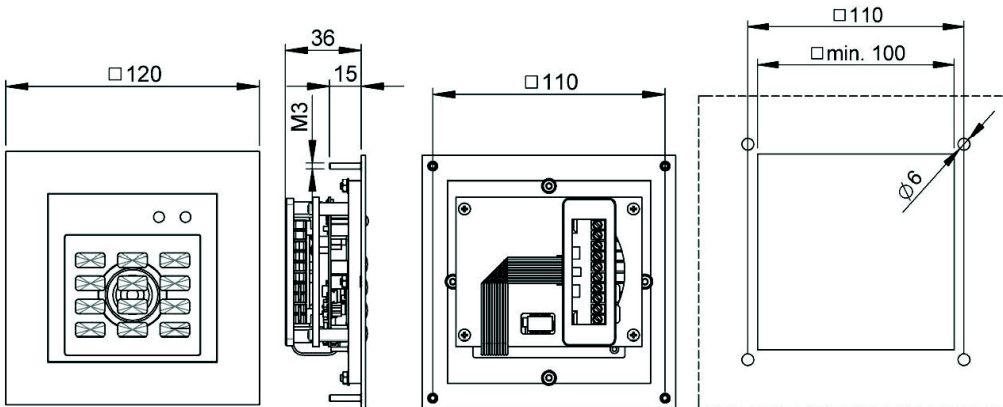


Einbau in Metallpanel

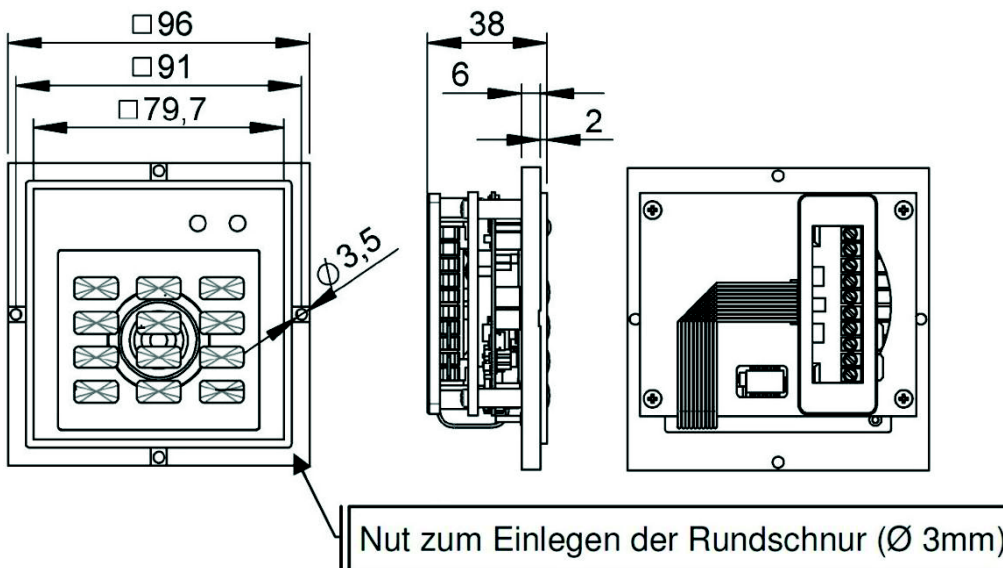




Maße für den Einbau in Metallpanel



Maße für den Einbau in Metallpanel



ELCOM mit dem AccessManager bzw. AccessManager Terminal (Steuerung) verbinden

Die 10-polige Anschlussklemme für die Leser der folgenden ENiQ Module Reader Varianten:



- Siedle (für die Installation in ein Siedle Vario 611 System)
- Baudisch (für die Installation in ein Baudisch System)
- Behnke (für die Installation in ein Behnke System)
- ELCOM (für die Installation in ein ELCOM System)
- RITTO ACERO (für die Installation in ein RITTO ACERO System)
- RITTO PORTIER (für die Installation in ein RITTO PORTIER System)

Diese Leser werden über folgende Klemmen mit dem ENiQ Module Reader/Module Reader Terminal verbunden:

Fremdleser	Steuerung (ACM/ACM-T)
Klemme 1 / +Ub	Klemme 7 / 12-24 V
Klemme 2 / GND	Klemme 8 / GND
Klemme 3 / Daten "A"	Klemme 18 / RxD / A
Klemme 4 / Daten "B"	Klemme 19 / TxD / B

- Schließen Sie nun den AccessManager bzw. AccessManager Terminal (Steuerung) an, hierzu siehe Seite 92.



AccessManager bzw. AccessManager Terminal (Steuerung) des ENiQ Module Readers bzw. Module Reader Terminals an das Netzwerk und an die Stromversorgung anschließen

ACHTUNG!	
	Sachschaden durch falsches Anschließen. ► Beachten Sie die Klemmbelegung der Geräte. ► Stellen Sie sicher, dass Sie das Gerät gemäß Verdrahtungsplan anschließen.

- Stellen Sie eine geeignete Spannungsversorgung sicher.
- Bringen Sie die DIP-Schalter in die entsprechende Position.
- Stellen Sie sicher, dass der maximale Leitungswiderstand und die maximale Leitungslänge nicht überschritten werden.

ENiQ Module Reader / Module Reader Terminal Steuerung potentialfreie Schalter/Taster, Eingänge Steuereinheit	
max. Leitungswiderstand	<10 Ω
max. Leitungslänge	<20 m

Die Ansteuerung von Stellgliedern (Türöffner etc.) durch das Gerät erfolgt über einen potentialfreien Relais-Wechsler-Kontakt. Es stehen ein potentialfreier Öffner-Kontakt (C-Ö) sowie ein potentialfreier Schließer-Kontakt (C-S) zur Verfügung.

An den Eingängen können Sie potentialfreie Schalter bzw. Taster anschließen. Diese Eingänge sind entsprechend der hinterlegten Konfiguration zu belegen. Werkseitig ist die Standard-Konfiguration hinterlegt. Hierbei ist der Eingang IN1 der Türkontakt (Öffner) und der Eingang IN2 der Freigabetaster (Schließer).

Klemmenbelegung des AccessManager Compact bzw. AccessManager Terminals (Steuerung)

ACHTUNG!	
	Sachschaden durch falsches Anschließen. ► Beachten Sie die Klemmbelegung der Geräte. ► Stellen Sie sicher, dass Sie das Gerät gemäß Verdrahtungsplan anschließen.

Entnehmen Sie die Belegung der Klemmen der folgenden Tabelle:



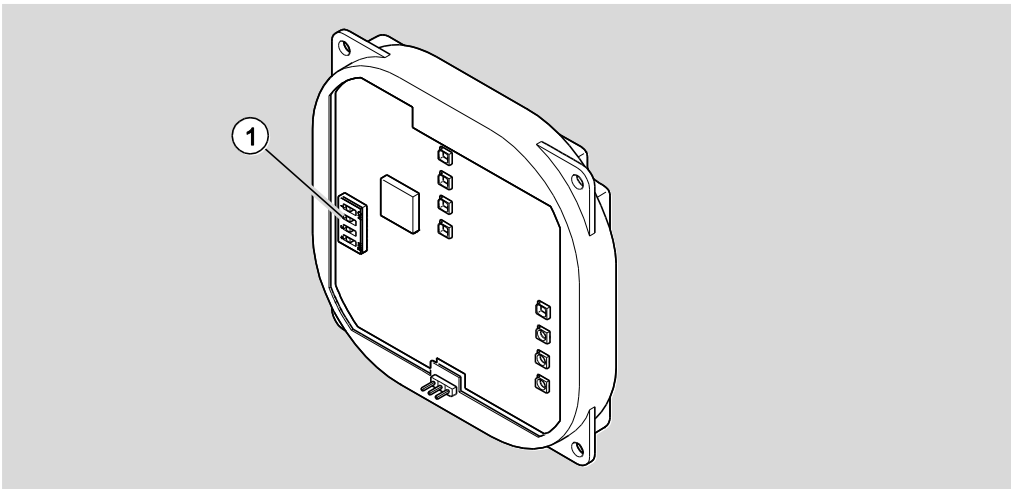
AccessManager bzw. AccessManager Terminal (Steuerung) des
ENiQ Module Readers bzw. Module Reader Terminals an das
Netzwerk und an die Stromversorgung anschließen

ENiQ V2/ELS V8/DOM Tapkey V1 Geräte		
Klemme Nr.	Beschriftung	Funktion
1	RD-	Ethernet
2	RD+	Ethernet
3	TD-	Ethernet
4	TD+	Ethernet
5	44-57 V PoE	Bereitstellung Spannung extern
6	44-57 V PoE	Bereitstellung Spannung extern
7	DC In + 12-24 V	Spannungsversorgung der Einheit
8	DC In - 12-24 V	Spannungsversorgung der Einheit
9	DC Out +	Bereitstellung Spannung extern
10	DC Out -	Bereitstellung Spannung extern
11	IN1	Eingang 1
12	GND	Eingang 1
13	IN2	Eingang 2
14	GND	Eingang 2
15	Ö (NC)	Öffnerkontakt (Normally-closed contact)
16	C	gemeinsamer Kontakt
17	S (NO)	Schließerkontakt (Normally-open contact)
18	RxD	Receive RS232/RS485
19	TxD	Transmit RS232/RS485
20	GND	Masse für RS232/RS485

DIP-Schalter an den Geräten einstellen

ACHTUNG!	
	<p>Funktionsstörungen durch das Betätigen der DIP-Schalter mit angelegter Spannung.</p> <p>▶ Betätigen Sie die DIP-Schalter am Gerät nur im spannungslosen Zustand.</p>

- ▶ Stellen Sie sicher, dass die Dip-Schalter (1) 1 und 2 auf der Steuerung und am Fremdleser auf ON stehen.



Prinzipdarstellung ENiQ Module Reader/Module Reader Terminal

AccessManager bzw. AccessManager Terminal (Steuerung) an das Netzwerk anschließen

ACHTUNG!	
	<p>Sachschaden durch falsches Anschließen.</p> <p>▶ Nehmen Sie nur den Netzwerkanschluss vor.</p> <p>▶ Schließen Sie die Spannungsversorgung über PoE (Power over Ethernet) noch nicht an.</p>

- ▶ Stellen Sie sicher, dass die Kabelpaare für Ethernet RD und TD bis zur Anschlussklemme am DOM Gerät verdrillt bleiben.

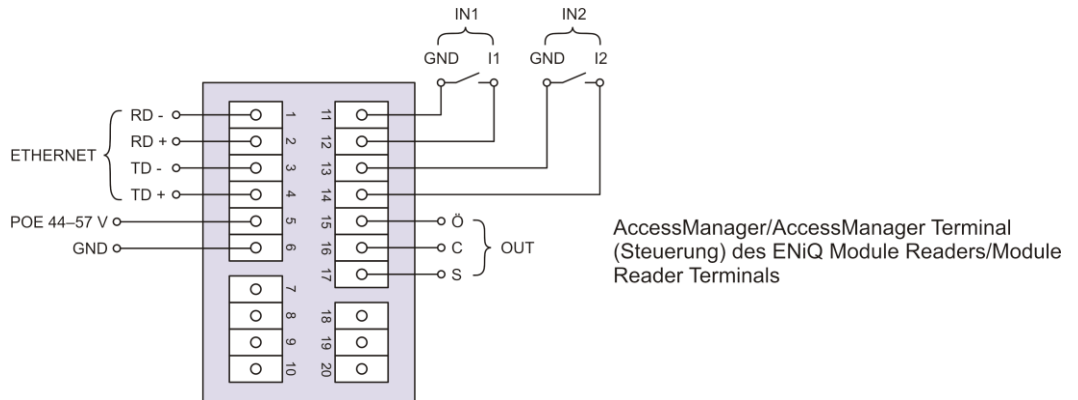
Die Datenübertragung erfolgt grundsätzlich an den Klemmen 11 bis 14.

Bei Verwendung eines PoE „End-Span Devices“ (PoE Switch) erfolgt neben der Datenübertragung auch die Energie-Einspeisung auf den Datenleitungen an den Klemmen 1 bis 4 (Adern 1, 2, 3, 6). Sie können die Adern 4, 5, 7 und 8 zur Isolierung jedoch trotzdem an die Klemmen 5 und 6 anschließen, wenn diese in Ihrer Netzwerkverkabelung nicht anderweitig genutzt werden.



AccessManager bzw. AccessManager Terminal (Steuerung) des ENiQ Module Readers bzw. Module Reader Terminals an das Netzwerk und an die Stromversorgung anschließen

Bei Verwendung von PoE über ein „Mid-Span Device“ (PoE-Injektor) müssen zusätzlich die Adern 7 und 8 des Ethernetkabels an Klemme 5 des DOM Geräts und die Adern 4 und 5 des Ethernetkabels an Klemme 6 angeschlossen werden.



Klemme	Signal	Ethernet Standard EIA/TIA-T568A	Ethernet Standard EIA/TIA-T568B
1	RD-: Ethernet	Ader 6 (orange)	Ader 6 (grün)
2	RD+: Ethernet	Ader 3 (weiß/orange)	Ader 3 (weiß/grün)
3	TD-: Ethernet	Ader 2 (grün)	Ader 2 (orange)
4	TD+: Ethernet	Ader 1 (weiß/grün)	Ader 1 (weiß/orange)
5	SPA: Ethernet PoE	Ader 7 (weiß/braun) Ader 8 (braun)	Ader 7 (weiß/braun) Ader 8 (braun)
6	SPB: Ethernet PoE	Ader 4 (blau) Ader 5 (weiß/blau)	Ader 4 (blau) Ader 5 (weiß/blau)



AccessManager bzw. AccessManager Terminal (Steuerung) und Fremdleser an die Spannungsversorgung anschließen

ACHTUNG!	
	Die Steuerung kann den Fremdleser nicht erkennen, wenn die Steuerung vor dem Fremdleser an die Stromversorgung angeschlossen wird. ► Schließen Sie als Erstes den Fremdleser an die Stromversorgung an.

Für die Spannungsversorgung der Geräte haben Sie drei Möglichkeiten:

Möglichkeit 1: Mid-Span Device (z. B. PoE Injektor)

Bei Verwendung von PoE (Power over Ethernet) über ein „Mid-Span Device“ müssen die Adern 7 und 8 des Ethernetkabels an Klemme 5 des DOM Gerätes und die Adern 4 und 5 des Ethernetkabels an Klemme 6 angeschlossen werden.

Möglichkeit 2: End-Span Device (z. B. PoE-Switch)

Bei Verwendung eines PoE „End-Span Devices“ erfolgt die Energie-Einspeisung auf den Datenleitungen an den Klemmen 1 bis 4 (Adern 1, 2, 3, 6). Die Klemmen 5 und 6 werden dann nicht benötigt.

Möglichkeit 3: Externe Spannungsquelle versorgt das Gerät

Wenn Sie das Gerät mit einer externen Spannungsquelle (12 V – 24 V DC) betreiben, schließen Sie den Pluspol an die Klemme 7 und den Minuspol an die Klemme 8 an.

Ein Fremdleser lässt sich über die DC Out-Funktion mitbestromen. Dazu werden die Klemmen 9 und 10 der Steuerung mit den Klemmen 7 und 8 des Fremdlesers verbunden.

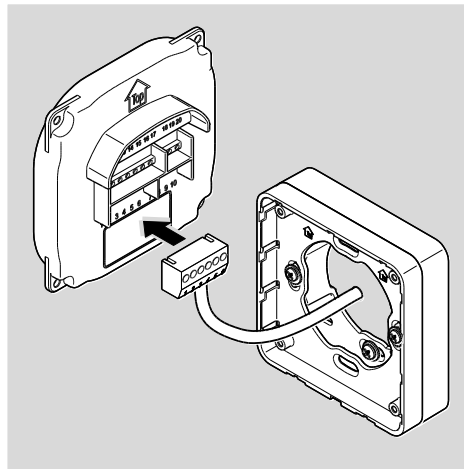


AccessManager bzw. AccessManager Terminal (Steuerung) des
ENiQ Module Readers bzw. Module Reader Terminals an das
Netzwerk und an die Stromversorgung anschließen

Pin	Signal	Ethernet Standard EIA/TIA-T568A	Ethernet Standard EIA/TIA-T568B
1	RD-: Ethernet	Ader 6 (orange)	Ader 6 (grün)
2	RD+: Ethernet	Ader 3 (weiß/orange)	Ader 3 (weiß/grün)
3	TD-: Ethernet	Ader 2 (grün)	Ader 2 (orange)
4	TD+: Ethernet	Ader 1 (weiß/grün)	Ader 1 (weiß/orange)
5	SPA: Ethernet PoE	Ader 7 (weiß/braun) Ader 8 (braun)	Ader 7 (weiß/braun) Ader 8 (braun)
6	SPB: Ethernet PoE	Ader 4 (blau) Ader 5 (weiß/blau)	Ader 4 (blau) Ader 5 (weiß/blau)
7	$U_{\text{ext}} = 12 \text{ V} - 24 \text{ V DC}$		
8	GND		

Montage des ENiQ Module Readers bzw. Module Reader Terminals beenden

- ▶ Ziehen Sie die Schrauben der Anschlussklemme(n) mit einem Drehmoment von 50 Ncm an.
- ▶ Stecken Sie die Anschlussklemme(n) auf die entsprechenden Kontaktpins.



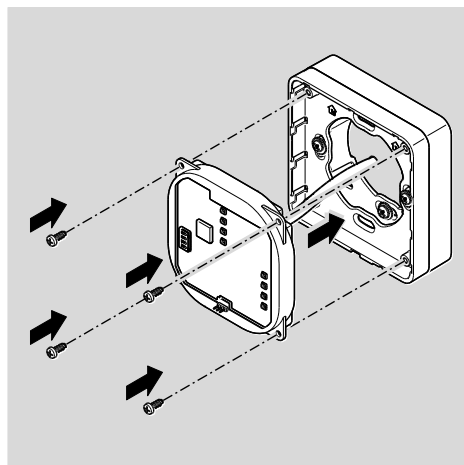
ACHTUNG!

Funktionsstörung durch abgeklemmte Kabel oder abgezogene Anschlussklemmen.

- ▶ Stellen Sie sicher, dass die Anschlussklemmen sicher auf den Kontaktpins stecken.
- ▶ Stellen Sie sicher, dass Kabel ohne Zugbelastung im Aufputzrahmen bzw. in der Schalterdose untergebracht werden.

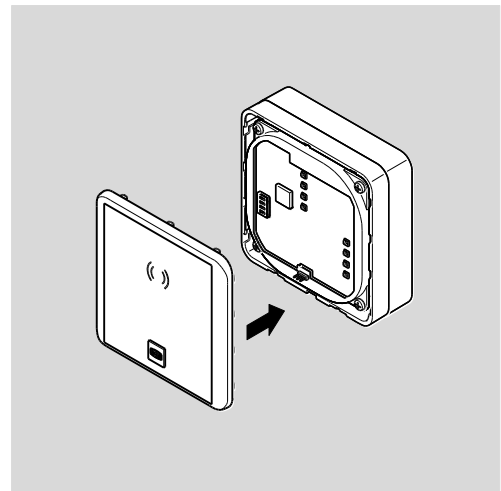
i Die Einbauposition des Geräts ist mit einem Pfeil oberhalb der Kontaktpins gekennzeichnet. Der Pfeil muss nach oben zeigen. Die Geräte verfügen über DIP-Schalter. Im eingebauten Zustand befinden sich die DIP-Schalter links unten.

- ▶ Setzen Sie das Gerät auf den Montagerahmen.
- ▶ Befestigen Sie die Schrauben mit einem Drehmoment von 100 Ncm.



i Um das Einrasten zu erleichtern, können Sie ggf. die Rastlasche des Montagerahmens vorsichtig mit einem Schraubendreher anheben.

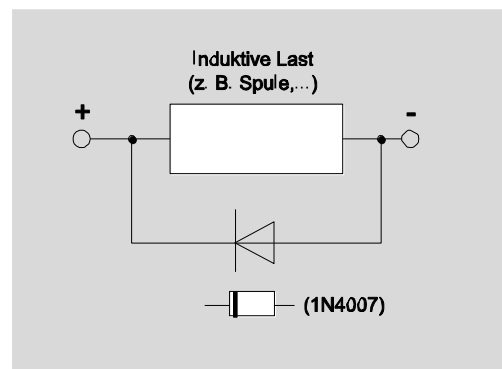
- ▶ Setzen Sie den Gehäusedeckel mit den Verrastungspunkten versetzt oben auf den Rahmen und schieben Sie diesen mit leichtem Druck nach unten bis dieser einrastet.



ACHTUNG!

Zerstörung der Elektronik durch Spannungsspitzen
Bei der Spannungsversorgung des Geräts mit Gleichspannung stellen Stellglieder wie z. B. Türöffner, Haftmagnete usw. eine induktive Last dar.
▶ Verwenden Sie in diesem Fall eine Freilaufdiode.

Sie können mit dem Gerät Stellglieder wie z. B. Türöffner, Haftmagnete usw. ansteuern. Diese Stellglieder stellen eine induktive Last dar. Bei der Spannungsversorgung mit Gleichspannung müssen Sie eine Freilaufdiode verwenden.



- ▶ Setzen Sie die Freilaufdiode antiparallel zur induktiven Last ein.

i Freilaufdioden werden im Normalfall mit den Türöffnern von Fremdherstellern mitgeliefert.



ENiQ Module Reader bzw. Module Reader Terminal konfigurieren

Die Ein- und Ausgänge der Steuerung sind wie folgt belegt:

- Eingang 1 = Türkontakt (Öffner)
- Eingang 2 = Externer Türöffnungskontakt (Freigabetaster/Schließer)
- Ausgang = Potentialfreier Relais-Wechsler-Kontakt (z. B. zur Ansteuerung des Stellgliedes)

Im Ruhezustand leuchtet die obere LED permanent rot. Wenn ein berechtigtes Schließmedium gezeigt wird, erlischt die obere rote LED. Die vier LEDs der Steuerung leuchten grün und Sie hören ggf. einen Signalton.

Werden Daten vom Schließmedium gelesen oder auf das Schließmedium geschrieben, erlischt die obere rote LED der Steuerung am ENiQ AccessManager Terminal und die vier LEDs blinken lila während des Lese-/Schreibvorgangs. Ist der Lese-/Schreibvorgang beendet, leuchtet die vier LEDs für die Dauer der Kontakthaltezeit nacheinander grün. Danach leuchtet die obere LED wieder dauerhaft rot.

Beim Fremdläser des ENiQ Module Readers blinken alle LEDs in der jeweiligen Farbe während des Lese-/Schreibvorgangs. Ist der Lese-/Schreibvorgang beendet leuchtet die grüne LED für die Dauer der Kontakthaltezeit. Danach erlischt die grüne LED und die rote LED leuchtet dauerhaft.

Der Ausgang wird für die eingestellte Kontakthaltezeit angesteuert. Im Auslieferungszustand ist diese auf 5 Sekunden eingestellt. Während dieser Zeit leuchtet die untere LED permanent grün.

Der Ausgang und das abwechselnd grün Leuchten der vier LEDs werden durch Ablauf der Kontakthaltezeit abgeschaltet. Anschließend leuchtet die obere LED wieder permanent rot.

Bei Betätigung des externen Türöffnungskontakts, erfolgt die Signalisierung und Ansteuerung des Ausgangs im gleichen Maße, als wenn ein berechtigtes Schließmedium gezeigt wurde.

Das Schließmedium kann auf beiden Einheiten gelesen werden. Die Freigabe bei einem berechtigten Schließmedium wird auf beiden Einheiten gleichzeitig signalisiert. Ein unberechtigtes Schließmedium wird nur an dem Leser signalisiert, wo es gezeigt wurde.



ENiQ und ELS Tischleser bzw. Programmierstation anschließen

Für den Anschluss des ENiQ und ELS Tischlesers benötigen Sie einen PC oder Laptop mit darauf installierter ENiQ Access Management-Software, ELS Software oder ELSMobile Software.

Um den ENiQ und ELS Tischleser anzuschließen, gehen Sie wie folgt vor:

- ▶ Stecken Sie den Micro-USB-B-Stecker des USB-Kabels in die USB-Buchse des Tischlesers.
- ▶ Stecken Sie den USB-Stecker des USB-Kabels in eine freie USB-Buchse am PC oder Laptop.

Die Tischleser-Treiber werden automatisch installiert und der Tischleser steht nach erfolgreicher Installation in der Software zur Auswahl /Anwahl zur Verfügung.



Gerät in Betrieb nehmen

i Die folgende Beschreibung gilt für alle ENiQ und ELS Geräte.

Die Inbetriebnahme, Erstprogrammierung und Verwaltung des AccessManager/AccessManager Terminals und AccessManager ITT mit voller Funktionalität kann mithilfe der ENiQ AccessManagement Software, ELS Software und/oder ELSMobile Software erfolgen. Dies wird ausführlich in den Anleitungen beschrieben, die Sie auf der CD des jeweiligen Software Produktes oder auf DOM Homepage finden. Die ENiQ App gibt entsprechende Schritte selbst vor und führt Sie durch die Aufgaben, ohne dass Sie eine Anleitung benötigen.

i Um die DOM Geräte (außer DOM Tapkey) in Betrieb zu nehmen, benötigen Sie nur die Masterkarte. Hiermit stellen Sie die Anlagenzugehörigkeit ein. Diesen Vorgang müssen Sie einmalig vornehmen. Bewahren Sie die Masterkarte an einem sicheren Ort auf, zu dem nur befugte Personen Zugang haben. Die Masterkarte besitzt keine Funktion als Schließmedium.

Die nachfolgend beschriebene Programmierung mit der Master- und/oder Programmierkarte wird immer am DOM Gerät vorgenommen.

Gerät initialisieren

Sobald Sie die Spannungsversorgung hergestellt haben, sind die DOM Geräte betriebsbereit. Die DOM Geräte verfügen über eine Echtzeituhr, die u. a. zur Generierung von Ereignissen und zur Verwaltung von Zeitplänen dienen. Im Falle eines Spannungsausfalls läuft die Uhr bis zu 48 Stunden korrekt weiter. Voraussetzung ist, dass das DOM Gerät vor dem Spannungsausfall mindestens 5 Stunden permanent mit Spannung versorgt wurde. Prüfen Sie nach einem Spannungsausfall Uhrzeit und Datum. Dies ist nur relevant, falls Sie das Produkt mit einer App oder Software verwalten.

ACHTUNG!

Die Steuerung kann den PassivLeser nicht erkennen, wenn die Steuerung vor dem PassivLeser an die Stromversorgung angeschlossen wird.

- ▶ Schließen Sie als Erstes den PassivLeser an die Stromversorgung an.

- ▶ Stellen Sie die Spannungsversorgung her, indem Sie das Netzteil anschließen oder den Stecker für PoE (Power over Ethernet) in die entsprechende Buchse stecken.
- ▶ Stellen Sie zuerst für den Passivleser die Spannungsversorgung her. Warten Sie dabei den Startvorgang ab.
- ▶ Anschließend stellen Sie die Spannungsversorgung für die Steuerung her.

AccessManager Compact & HiSec, AccessManager Terminal Compact & HiSec und AccessManager ITT:

Die untere LED von ELS und alle vier LEDs von ENIQ blinken einmal lang gelb und zweimal lang grün. Anschließend leuchtet die obere LED permanent rot.

- ❗ Wenn nach Herstellung der Spannungsversorgung die obere LED von ELS und vier LEDs von ENIQ einmal lang gelb und zweimal lang rot blinken dann permanent rot leuchten, stimmen entweder Datum und Uhrzeit nicht oder es wurde ein Fehler erkannt.

Angeschlossene PassivLeser:

Die untere LED von ELS und alle vier LEDs von ENIQ blinken einmal lang gelb und zweimal lang grün. Anschließend leuchtet die obere LED permanent rot.

Angeschlossener Fremdleser des ENiQ Module Readers/Module Reader Terminals:

Die Status-LED blinkt im Sekundentakt, solange keine Verbindung zum AccessManager hergestellt ist bzw. der AccessManager neu initialisiert wird.

Um das Gerät zu initialisieren, gehen Sie wie folgt vor:

- ▶ Halten Sie die Masterkarte in einem Abstand von ca. 1 cm direkt vor die Steuerung.

AccessManager Compact & HiSec, AccessManager Terminal Compact & HiSec sowie AccessManager ITT:

Alle LEDs blinken während der Initialisierung in der folgenden Reihenfolge:

- einmal lang gelb
- einmal kurz rot
- einmal kurz grün
- einmal kurz gelb
- einmal kurz blau
- einmal lang gelb

Danach spielt das Gerät einmal alle möglich Farben durch. Dies kann bis zu zehn Sekunden andauern und anschließend folgt ein Neustart des Gerätes.



Angeschlossene PassivLeser:

Wenn mehrere Leser angeschlossen sind, werden diese nacheinander von dem AccessManager erkannt. Am jeweils erkannten Leser leuchten alle LEDs zur Initialisierung in der folgenden Reihenfolge:

- einmal lang gelb
- einmal kurz rot
- einmal kurz grün
- einmal kurz gelb
- einmal kurz blau
- einmal lang gelb

Danach spielt das Gerät einmal alle möglich Farben durch. Dies kann bis zu 10 Sekunden andauern und anschließend folgt ein Neustart des Gerätes.

Dieser Vorgang wiederholt sich einmal pro Leser. Bis alle angeschlossenen Leser erkannt wurden, blinken die LEDs nach der Signalfolge im Wechsel rot und violett. Wurden alle Leser erkannt, leuchten abschließend an allen angeschlossenen Lesern die oberen LEDs permanent rot.

Angeschlossener ENiQ Module Reader:

Die Status LED des Lesers erlischt und die Kontroll-LED leuchtet permanent rot. Es wird keine Blink-Sequenz ausgegeben.

Die Geräte sind initialisiert und in Betrieb genommen.

DOM Tapkey AccessManager Compact & HiSec:

Die DOM Tapkey Geräte lassen sich ausschließlich mithilfe der Tapkey App in Betrieb nehmen.

- ▶ Folgen Sie zur Initialisierung den Anweisungen in der Tapkey App.

Zustands-LEDs

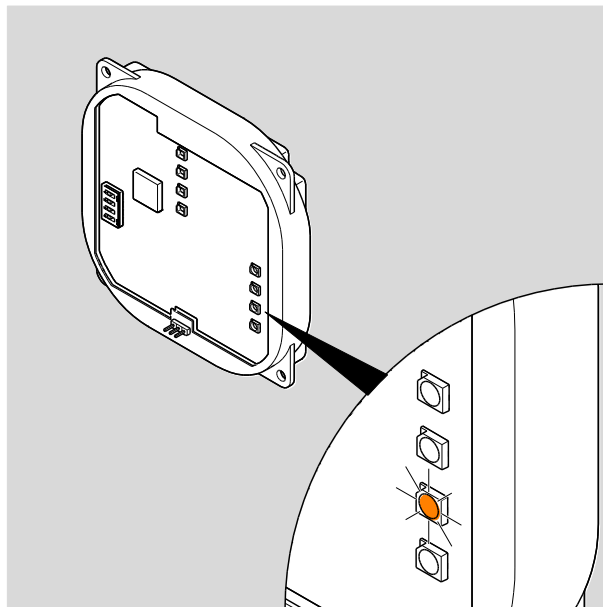
Nach der Inbetriebnahme können Sie anhand der Zustands-LEDs am AccessManager feststellen, ob ggf. angeschlossene PassivLeser oder Fremdleser des ENiQ Module Readers ordnungsgemäß installiert und von der Steuerung erkannt wurden. Am RF NetManager erhalten Sie Informationen zu Funk und Ethernet.

- i Damit die Signale angezeigt werden muss der interne DIP-Schalter 4 auf ON stehen.

ENiQ AccessManager, AccessManager Terminal, AccessManager ITT und DOM Tapkey AccessManager Compact

Bei angeschlossener Spannungsversorgung leuchtet die LED für Betriebsbereitschaft orange.

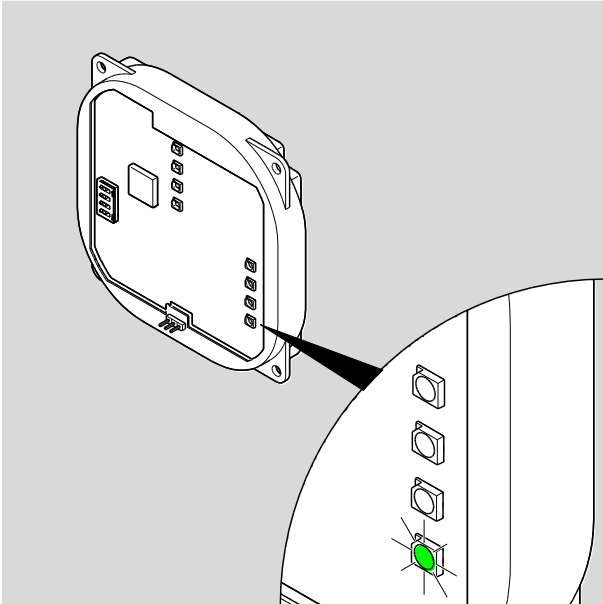
- ▶ Sollte die LED nicht leuchten, überprüfen Sie den Anschluss zur Spannungsversorgung.



Prinzipdarstellung ENiQ/DOM Tapkey

Bei angeschlossenem Ethernetkabel leuchtet die untere LED grün.

- ▶ Sollte die LED nicht leuchten, überprüfen Sie die Verkabelung des Ethernetkabels.

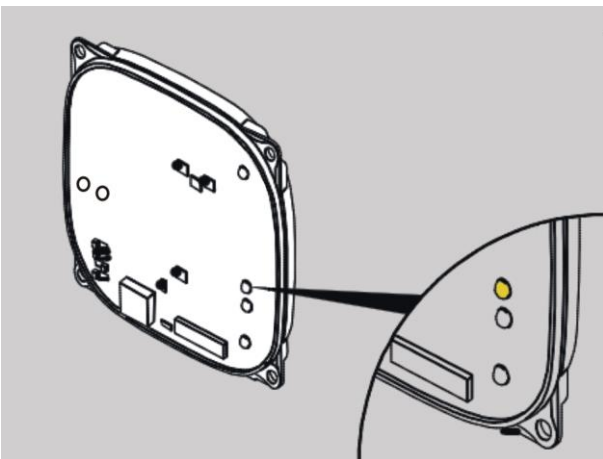


Prinzipdarstellung ENiQ

ELS AccessManager/AccessManager Terminal/AccessManager ITT (HiSec)

Bei angeschlossener Spannungsversorgung leuchtet die gelbe rechte LED.

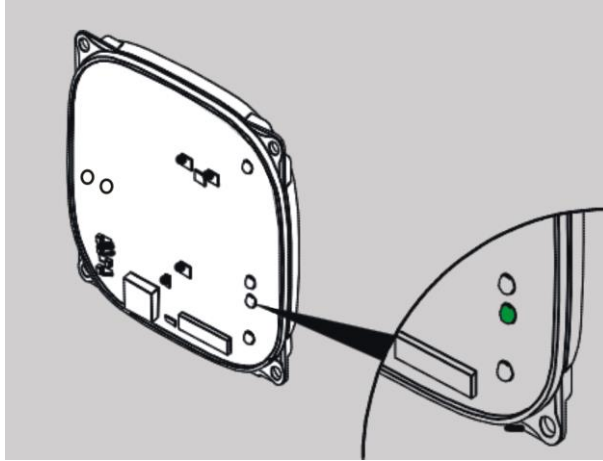
- ▶ Sollte die gelbe rechte LED nicht leuchten, überprüfen Sie den Anschluss zur Spannungsversorgung.



Prinzipdarstellung ELS

Bei angeschlossenem Ethernetkabel leuchtet die untere rechte LED grün.

- ▶ Sollte die untere rechte LED nicht leuchten, überprüfen Sie die Verkabelung des Ethernetkabels.

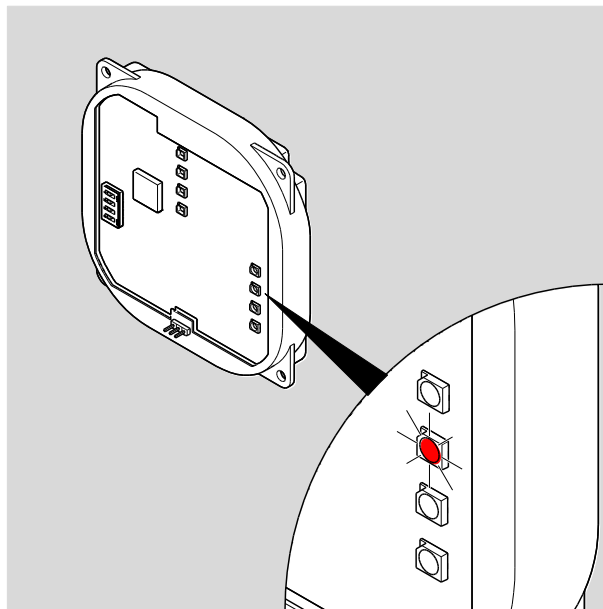


Prinzipdarstellung ELS

ENiQ AccessManager/AccessManager Terminal mit einem Leser (HiSec)

Die LED für den Zustand der PassivLeser leuchtet rot.

- ▶ Sollte die LED nicht leuchten, überprüfen Sie den Anschluss zum PassivLeser.

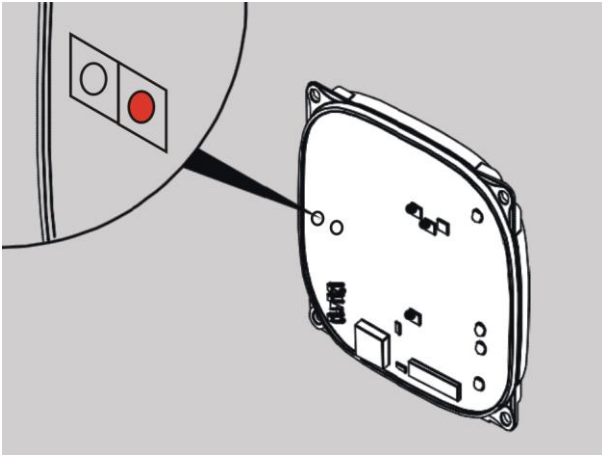


Prinzipdarstellung ENiQ

ELS AccessManager/AccessManager Terminal mit einem PassivLeser (HiSec)

Die innere linke LED leuchtet rot.

- ▶ Sollte die innere linke LED nicht leuchten, überprüfen Sie den Anschluss zum PassivLeser.

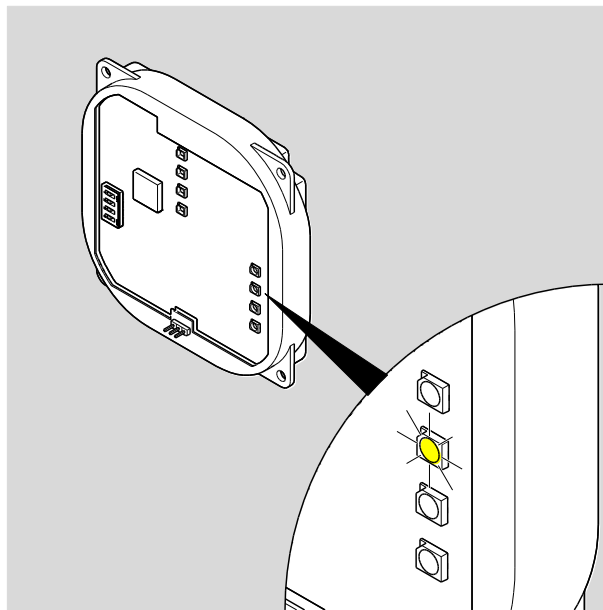


Prinzipdarstellung ELS

ENiQ AccessManager mit zwei PassivLesern (HiSec)

Die LED für den Zustand der PassivLeser leuchtet gelb.

- ▶ Sollte die LED nicht leuchten, überprüfen Sie den Anschluss zu allen PassivLesern.
- ▶ Sollte die LED grün leuchten, überprüfen Sie den Anschluss zu PassivLeser 1.
- ▶ Sollte die LED rot leuchten,überprüfen Sie den Anschluss zu PassivLeser 2.

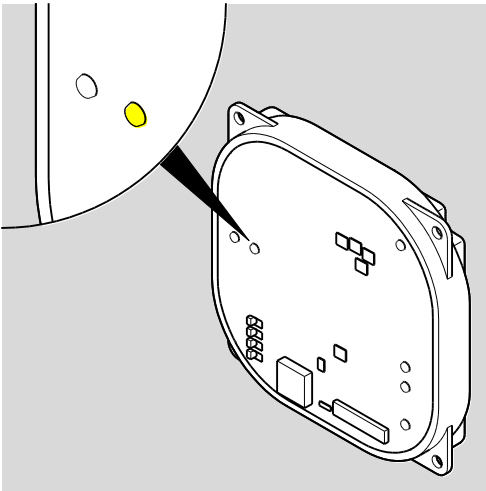


Prinzipdarstellung ENiQ

ELS AccessManager mit zwei PassivLesern (HiSec)

Die innere linke LED leuchtet gelb.

- ▶ Sollte die innere linke LED nicht leuchten, überprüfen Sie den Anschluss zu allen PassivLesern.
- ▶ Sollte die innere linke LED grün leuchten, überprüfen Sie den Anschluss zu PassivLeser 1.
- ▶ Sollte die innere linke LED rot leuchten,überprüfen Sie den Anschluss zu PassivLeser 2.



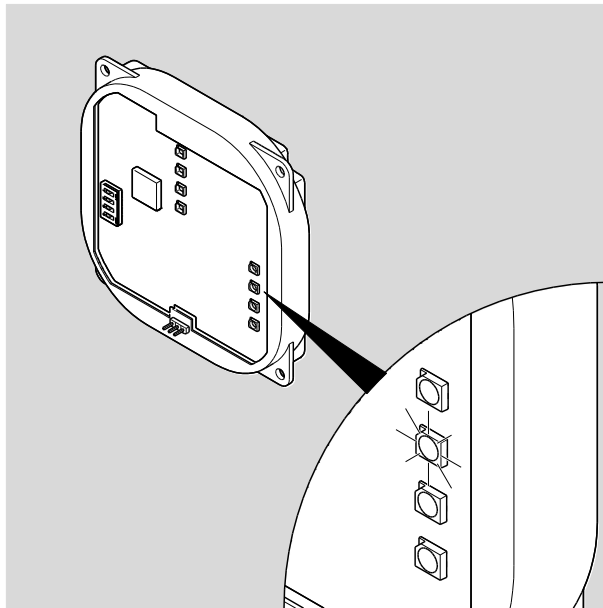
Prinzipdarstellung ELS

ENiQ AccessManager mit drei PassivLesern (HiSec)

Die LED für den Zustand der PassivLeser leuchtet weiß.

- ▶ Sollte die LED nicht leuchten,überprüfen Sie den Anschluss zu allen PassivLesern.
- ▶ Sollte die LED grün leuchten,überprüfen Sie den Anschluss zu PassivLeser 1 und 3.
- ▶ Sollte die LED rot leuchten,überprüfen Sie den Anschluss zu PassivLeser 2 und 3.
- ▶ Sollte die LED blau leuchten,überprüfen Sie den Anschluss zu PassivLesern 1 und 2.

- ▶ Sollte die LED gelb leuchten, überprüfen Sie den Anschluss zu PassivLeser 3.
- ▶ Sollte die LED violett leuchten, überprüfen Sie den Anschluss zu PassivLeser 2.
- ▶ Sollte die LED türkis leuchten, überprüfen Sie den Anschluss zu PassivLeser 1.



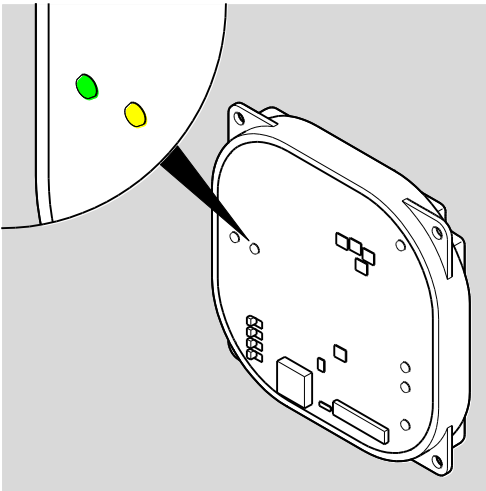
Prinzipdarstellung ENiQ

ELS AccessManager mit drei PassivLesern (HiSec)

Die innere linke LED leuchtet gelb.

Die äußere linke LED leuchtet grün.

- ▶ Sollte keine LED leuchten, überprüfen Sie den Anschluss zu allen PassivLesern.
- ▶ Sollte die innere linke LED grün leuchten, überprüfen Sie den Anschluss zu PassivLeser 1.
- ▶ Sollte die innere linke LED rot leuchten, überprüfen Sie den Anschluss zu PassivLeser 2.

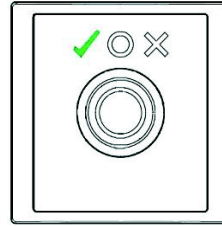


Prinzipdarstellung ELS

Fremdleser des ENIQ Module Readers/Module Reader Terminals

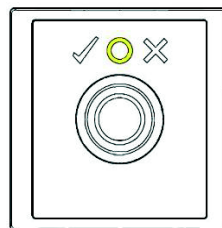
Folgende Fremdleser besitzen drei separate LEDs in den Farben grün, gelb und rot.

- RELINO
- VOX-IO-Easy
- VOX-IO-Touch

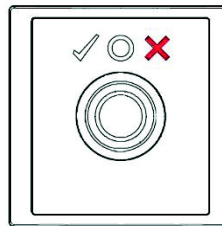


Die grüne LED signalisiert, ob ein Transponder berechtigt ist.

Die gelbe LED ist die Status-LED. Sie blinkt, wenn der Fremdleser keinen Kontakt zum ENiQ AccessManager (Steuerung) hat.



Die rote LED signalisiert, dass ein Transponder nicht berechtigt ist und den Dauerzustand.





Folgende Fremdleser besitzen zwei separate LEDs.

- Baudisch
- Behnke
- ELCOM
- RITTO ACERO
- RITTO PORTIER
- Siedle
- Gira



Die linke LED ist eine Multicolor-LED, die in den Farben grün und gelb leuchten kann. Die rechte LED ist rot.

Die linke LED blinkt, wenn Fremdleser keinen Kontakt zum ENiQ AccessManager (Steuerung) hat.

Im Normalbetrieb wird über die linke LED ein berechtigter, über die rechte LED ein nicht berechtigter Transponder sowie der Gerätezustand signalisiert.

Die linke grüne LED signalisiert, ob ein Transponder berechtigt ist.

Die rechte rote LED signalisiert, dass ein Transponder nicht berechtigt ist.



Gerät programmieren

- ❗ Die folgende Beschreibung gilt für alle ENiQ und ELS Geräte.

Die Programmierung mit der Master- oder Programmierkarte nehmen Sie immer am AccessManager/-Terminal/-ITT, also an der Steuerung vor. Die Signalisierung an ggf. angeschlossenen PassivLesern zeigt lediglich, dass die Steuerung beschäftigt ist. Nach Beenden des Programmiervorgangs leuchtet die obere LED an den Passiv Lesern wieder permanent rot. Beim ENiQ Module Reader erlischt die Status LED und leuchtet nach dem Beenden des Vorgangs wieder auf.

Schließ- oder Programmiermedien offline ohne Software anlegen

Sie benötigen die Master- bzw. Programmierkarte und die Medien (z. B. Transponder), die Sie anlegen möchten. Die Medien müssen immer an der Steuerung angelegt werden. Ein Anlegen an einem Passiv Leser oder am Fremdleser des ENiQ Module Reader ist nicht möglich. Bitte berücksichtigen Sie dies für Ihre Einbausituation, sodass die Steuerung nicht unzugänglich verbaut wird.

- ❗ Sie können maximal eine Masterkarte, fünf Programmierkarten und 5.000 (bei ENiQ Geräten) oder 3.000 Schließmedien (bei ELS Geräten) anlegen. Wenn Sie eine Programmierkarte angelegt haben, können Sie die weitere Programmierung ebenfalls mit dieser Programmierkarte durchführen.

ELS Geräte

Um Schließ- oder Programmiermedien offline ohne Software anzulegen, gehen Sie wie folgt vor:

- ▶ Halten Sie die Masterkarte in einem Abstand von ca. 1 cm direkt vor das DOM Gerät (Steuerung bei HiSec).
- ▶ Entfernen Sie die Masterkarte wieder.

Die untere LED blinkt zweimal kurz grün. Sie hören jeweils einen Signalton.

- ▶ Halten Sie nacheinander die anzulegenden Programmiermedien bzw. Schließmedien direkt vor die Steuerung und warten Sie jeweils kurz die Signalisierung ab.

Die untere LED blinkt jeweils einmal kurz grün. Sie hören jeweils einen Signalton.



- ▶ Um den Programmiervorgang zu beenden, warten Sie etwa fünf Sekunden oder halten Sie die Masterkarte direkt vor die Steuerung.

Die untere LED blinkt einmal kurz und einmal lang grün, Sie hören jeweils einen Signalton.

Nun können Sie mit der berechtigten Programmierkarte Schließmedien anlegen bzw. löschen, sowie mit den berechtigten Schließmedien das Gerät freischalten.

ENiQ Geräte

Um Schließ- oder Programmiermedien offline ohne Software anzulegen, gehen Sie wie folgt vor:

- ▶ Halten Sie die Masterkarte in einem Abstand von ca. 1 cm direkt vor das DOM Gerät (Steuerung bei HiSec).
- ▶ Entfernen Sie die Masterkarte wieder.

Die vier LEDs blinken einmal blau und zweimal kurz grün. Sie hören jeweils einen Signalton.

- ▶ Halten Sie nacheinander die anzulegenden Programmiermedien bzw. Schließmedien direkt vor die Steuerung und warten Sie jeweils kurz die Signalisierung ab.

Die vier LEDs blinken jeweils einmal kurz grün. Sie hören jeweils einen Signalton.

- ▶ Um den Programmiervorgang zu beenden, warten Sie etwa fünf Sekunden oder halten Sie die Masterkarte direkt vor die Steuerung.

Die vier LEDs leuchten einmal lang blau, danach leuchtet die obere LED wieder permanent rot.

Nun können Sie mit der berechtigten Programmierkarte Schließmedien anlegen bzw. löschen, sowie mit den berechtigten Schließmedien das Gerät freischalten.



Programmierung und Verwaltung mit Software oder App

Für die Inbetriebnahme, Programmierung und Verwaltung mit der ENiQ Access Management Software, ELS Software oder ELSMobile Software verfügt die Elektronik über eine Ethernet- und eine Funk-Schnittstelle. Über diese Schnittstellen können Daten mit einem PC/Laptop/Server ausgetauscht werden. Für die Kommunikation über die Funk-Schnittstelle benötigen Sie den DOM USB-Funk-Stick 868 MHz (ELS), DOM USB-BLE-Stick (ENiQ) sowie die RF Weckkarte und/oder die RF Online-Karte. Informationen hierzu erhalten Sie direkt bei DOM-Sicherheitstechnik. Entsprechende Anleitungen finden Sie auf der CD des jeweiligen Software-Produkts, sowie auf der DOM Homepage unter: www.dom-security.com

Für die Inbetriebnahme und Verwaltung der DOM ENiQ-Geräte mit der ENiQ App folgen Sie den Anweisungen in der App. Sie finden die Funktion „Geräte hinzufügen“ grundsätzlich im Menüpunkt „Geräte“. Durch Tippen auf das Symbol „+“ wird die Funktion gestartet und Sie werden durch die weiteren Schritte geführt.

Die Smartphone-Kompatibilitätsliste finden Sie unter: <http://www.dom-security.com/eniqapp>

- ⓘ Bevor Sie die Geräte per NFC-Schnittstelle oder per BLE aufnehmen können, müssen Sie den Geräten zuerst die Masterkarte, die bereits vorher in die App eingelesen wurde, vor das entsprechende Lesefeld halten. Das Gerät wird nun initialisiert und kann anschließend in die App aufgenommen werden.

DOM Tapkey AccessManager Compact & HiSec:

Die DOM Tapkey Geräte lassen sich ausschließlich mithilfe der Tapkey App in Betrieb nehmen.

- Folgen Sie zur Initialisierung den Anweisungen in der Tapkey App.



Statusmeldungen und Signalfolge

Wenn Sie die Programmierung abgeschlossen haben, können Sie Ihr DOM Gerät verwenden.

Machen Sie sich mit den im Folgenden beschriebenen Statusmeldungen und Signalfolgen vertraut, damit Sie jederzeit über den Betriebszustand Ihres DOM Gerätes informiert sind.

Die Signalisierung/Visualisierung, ob ein Schließmedium berechtigt oder unberechtigt ist, erfolgt an jeder angeschlossenen Einheit.

Spannungsversorgung ok

Die obere LED leuchtet rot.

Erkennung eines berechtigten Schließmediums

Die untere LED leuchtet entsprechend der eingestellten Kontakthaltezeit grün und Sie hören einen Signalton. Nach Ablauf der Kontakthaltezeit leuchtet die LED rot.

Erkennung eines unberechtigten Schließmediums

Die obere LED an der Einheit, an welcher das Schließmedium gezeigt wurde, blinkt zweimal kurz rot. An allen anderen angeschlossenen Einheiten erlischt die obere rote LED einmal.

Unabhängig davon, ob das Schließmedium an der Gültigkeitsverlängerung oder Datenaktualisierung (AccessManager Terminal oder AccessManager ITT) teilnimmt oder nicht, wird das Schließmedium abgelehnt, wenn zum Zeitpunkt des Vorzeigens keine konventionelle Berechtigung vorliegt.



i Die folgenden Statusmeldungen und Signalfolgen gelten ausschließlich für die Terminal Geräte.

Schließmedium ist am AccessManager Terminal berechtigt (konventionell und Data on Card):

Möglichkeit A:

Das Schließmedium (konventionell oder Data on Card) ist berechtigt und nimmt nicht an der Gültigkeitsverlängerung teil:

Der Wechslerkontakt wird angesteuert. Dabei leuchten die untere LED (ELS), die vier LEDs (ENiQ) für die Dauer der eingestellten Kontakthaltezeit grün auf und Sie hören einen Signalton. Die Signalisierung erfolgt an jeder angeschlossenen Einheit.

Möglichkeit B:

Das Schließmedium (Data on Card) ist berechtigt, nimmt an der Gültigkeitsverlängerung teil und die Programmierung der Verlängerung hat funktioniert: Zunächst erfolgt die Programmierung der Gültigkeitsverlängerung. Während der Programmierung erfolgt eine lila blitzende Signalisierung. Anschließend wird der Wechslerkontakt angesteuert. Dabei leuchten die untere LED (ELS), die vier LEDs (ENiQ) für die Dauer der eingestellten Kontakthaltezeit grün auf und Sie hören einen Signalton. Die Signalisierung erfolgt an jeder angeschlossenen Einheit.

Möglichkeit C:

Das Schließmedium (Data on Card) ist berechtigt, nimmt an Gültigkeitsverlängerung teil und die Verlängerung hat nicht funktioniert: Liegt ein Fehler während der Programmierung der Gültigkeitsverlängerung vor oder kommt es zu einem Abbruch der Programmierung blinken beide LEDs (ELS) oder alle vier LEDs (ENiQ) dreimal kurz auf und Sie hören drei Signaltöne. In diesem Fall wird der Wechslerkontakt anschließend nicht angesteuert und das Schließmedium wird abgewiesen, so wie bei einem unberechtigten Schließmedium. Die obere LED (ELS) oder alle vier LEDs (ENiQ) blinken abschließend zweimal kurz rot. Am Passiv Leser erlischt die obere rote LED (ELS) oder alle vier LEDs (ENiQ) einmal.



- i** Die folgenden Statusmeldungen und Signalfolgen gelten ausschließlich für die ITT Geräte.

Schließmedium ist am AccessManager ITT berechtigt (konventionell und Data on Card):

Möglichkeit A:

Das Schließmedium (konventionell oder Data on Card) ist berechtigt und nimmt nicht an der Daten Aktualisierung teil:

Der Wechslerkontakt wird angesteuert. Dabei leuchtet die untere LED für die Dauer der eingestellten Kontakthaltezeit grün auf und Sie hören einen Signalton.

Möglichkeit B:

Das Schließmedium (Data on Card) ist berechtigt, nimmt an der Daten Aktualisierung teil und die Programmierung der Daten hat funktioniert:

Zunächst erfolgt die Programmierung der aktualisierten Daten. Während der Programmierung leuchtet die obere LED (ELS) oder die vier LEDs (ENiQ) lila. Anschließend wird der Wechslerkontakt angesteuert. Dabei leuchtet die untere LED für die Dauer der eingestellten Kontakthaltezeit grün auf und Sie hören einen Signalton.

Möglichkeit C:

Das Schließmedium (Data on Card) ist berechtigt, nimmt an der Daten Aktualisierung teil und die Daten Aktualisierung hat nicht funktioniert: Liegt ein Fehler während der Programmierung der Daten vor oder kommt es zu einem Abbruch der Programmierung blinken LEDs dreimal kurz rot auf und Sie hören ggf. drei Signaltöne.

In diesem Fall wird der Wechslerkontakt anschließend nicht angesteuert.



Gerät pflegen

ACHTUNG!	
	<p>Beschädigung des Geräts durch das Verwenden falscher Reinigungsmittel.</p> <ul style="list-style-type: none">▶ Reinigen Sie Gehäuse und Schließmedien mit einem leicht angefeuchteten Ledertuch ohne Verwendung von Reinigungsmittel.

- ▶ Reinigen Sie das Gerät bei Bedarf mit einem leicht angefeuchteten Ledertuch ohne Verwendung von Reinigungsmittel.
- ▶ Stellen Sie dabei sicher, dass keine Feuchtigkeit in das Innere des Geräts gelangt.

Gerät demontieren

AccessManager bzw. RF NetManager

Um den Gehäusedeckel zu demontieren, gehen Sie wie folgt vor:

- ▶ Heben Sie den Gehäusedeckel am Rastpunkt mit einem Schlitz-Schraubendreher leicht an.
- ▶ Schieben Sie den Deckel nach oben und ziehen Sie ihn anschließend nach vorne ab.

Die Demontage der übrigen Komponenten erfolgt in umgekehrter Reihenfolge zur Montage (siehe ab Seite 61).

ENiQ Module Reader bzw. Module Reader Terminal

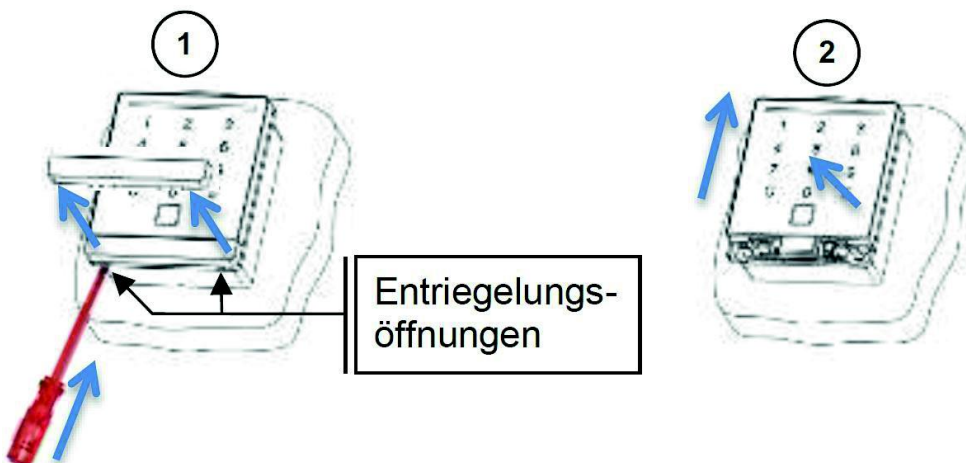
ENiQ AccessManager bzw. AccessManager Terminal

Um den Gehäusedeckel zu demontieren, gehen Sie wie folgt vor:

- ▶ Heben Sie den Gehäusedeckel am Rastpunkt mit einem Schlitz-Schraubendreher leicht an.
- ▶ Schieben Sie den Deckel nach oben und ziehen Sie ihn anschließend nach vorne ab.

Die Demontage der übrigen Komponenten erfolgt in umgekehrter Reihenfolge zur Montage (siehe ab Seite 61).

VOX-IO-Touch

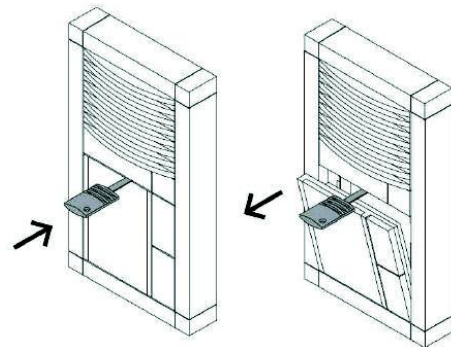


- ▶ Stecken Sie einen Schlitzschraubendreher mit max. 4 mm Breite in die Entriegelungsöffnungen.
- ▶ Drücken Sie die Verriegelungsleiste heraus bis diese entrastet.
- ▶ Ziehen Sie die Verriegelungsleiste heraus (1).
- ▶ Schieben Sie das Lesemodul nach oben bis dieses entrastet (2).
- ▶ Heben Sie das Lesemodul nach vorn ab.

Siedle / RITTO PORTIER Leser

Um das Lesemodul zu demontieren, gehen Sie wie folgt vor:

- ▶ Setzen Sie den mitgelieferten Varioschlüssel mit leichtem Druck in die Entriegelungsöffnung ein.
- ▶ Entnehmen Sie das Lesemodul.



Die Demontage der übrigen Fremdleser erfolgt in umgekehrter Reihenfolge zur Montage (siehe ab Seite 67).



Gerät entsorgen

Nach Ablauf der Lebensdauer können Sie das Gerät in der Originalverpackung an den Hersteller zurücksenden. Der Hersteller entsorgt dieses und die enthaltenen Batterien umweltgerecht.

Alternativ entsorgen Sie das Gerät über einen zugelassenen Entsorgungsfachbetrieb. Beachten und befolgen Sie die dafür geltenden Vorschriften. Im Zweifelsfall setzen Sie sich mit Ihrer Stadt- oder Gemeindeverwaltung in Verbindung.

Das Gerät besteht hauptsächlich aus folgenden Materialien:

- Kunststoff
- Elektronische Bauteile
- Batterien





Kontakt

Bei weiteren Fragen wenden Sie sich direkt an die Niederlassung in Ihrem Land.

DOM SICHERHEITSTECHNIK
GMBH & CO.KG
DE – 50321 Brühl
www.dom-group.eu

DOM NEDERLAND
NL - 2491 DH Den Haag
www.dom-group.nl

HOBERG NV
B - 1300 Wavre
www.hoberg.be

DOM - CR S.P.A.
IT - 10154 TORINO
www.dom-cr.it

DOM-MÉTALUX S.A.S.
F - 52115 Saint-Dizier
www.dom-europe.com

DOM-TITAN
SI - 1241 Kamnik
www.titan.si

EURO-ELZETT KFT.
HU - 9400 Sopron
www.euro-elzett-hu

UCEM
ES - 01013 Vitoria-Gasteiz
www.ucem.es

DOM SICHERHEITSTECHNIK
GMBH
A - 1140 Wien
www.dom.at

DOM SCHWEIZ AG
CH - 8852 Altendorf
www.dom-group.ch

DOM-POLSKA SP. Z O.O.
PL 42-202 Częstochowa
www.dom-polska.pl

DOM-UK LTD.
GB - Tipton, DY4 7TR
www.dom-security.com/uk/en

DOM CZECH SPOL. S R.O.
CZ - 180 00 Praha
www.dom-czech.cz

DOM RONIS S.A.S
F - 18600 SANCOINS
www.dom-security.com/fr

MCM S.A.
ES - 01013 Vitoria-Gasteiz
www.mcm.es

ANTIPANIC S.p.a.
IT - 40013 Castelmaggiore
www.antipanic.it

DOM SECURITY S.A.
F-75017 Paris
www.dom-security.com