



# Montage- und Bedienungsanleitung

für den digitalen Möbelverschluss „LOQ“ der Systemfamilien:

- ENiQ®
- DOM Tapkey®

Deutsche Original-Anleitung

299136

12/2021



# Inhaltsverzeichnis

<b>Hinweise zur Anleitung und zum Hersteller .....</b>	<b>4</b>
Anleitung verfügbar halten.....	4
Gestaltungsmerkmale im Text.....	4
Mitgeltende Unterlagen.....	4
Gewährleistung und Haftung .....	5
Urheberrecht .....	5
Dokumentationsbeauftragter .....	5
Herstelleradresse.....	5
Online verfügbare Informationen .....	6
<b>Sicherheit .....</b>	<b>7</b>
Bestimmungsgemäße Verwendung .....	7
Umgebungsbedingungen.....	7
Grundlegende Sicherheitshinweise .....	7
Explosionsgefahren vermeiden .....	8
Verletzungsgefahr durch das Verschlucken von Kleinteilen .....	8
Verletzungsgefahr beim Bohren von Löchern oder beim Schrauben .....	8
Verletzungsgefahr beim Befestigen der Komponenten.....	8
Sachschäden und Funktionsstörungen vermeiden .....	8
Qualifikation des Personals .....	10
Gestaltungsmerkmale der Warnhinweise.....	10
Gestaltungsmerkmale der Hinweise auf Sachschäden.....	10
<b>Beschreibung.....</b>	<b>11</b>
Lieferumfang.....	11
Lieferumfang.....	13
Farbeinleger der Drehknäufe.....	14
Hebel .....	14
Lieferbares Zubehör .....	15
Möbelverschluss mit schmalen Drehknäuf .....	16
Möbelverschluss mit rundem Drehknäuf .....	17
LED Anzeigen auf dem Lesefeld .....	18
Aufgabe und Funktion.....	19
Technische Daten.....	20
<b>Auspacken und Lieferumfang prüfen .....</b>	<b>21</b>
<b>Möbelverschluss lagern .....</b>	<b>22</b>
<b>Montage.....</b>	<b>23</b>
Montage vorbereiten.....	23
Montagepositionen .....	24



---

Tür vorbereiten .....	25
Holztür vorbereiten .....	26
Metalltür vorbereiten .....	28
Möbelverschluss montieren .....	30
<b>Möbelverschluss verwenden .....</b>	<b>36</b>
Möbelverschluss in Betrieb nehmen .....	36
Möbelverschluss initialisieren .....	37
Transponder anlegen .....	37
LED-Anzeigen und Signale .....	37
Tür öffnen und schließen .....	38
Möbelverschluss reinigen .....	38
Batterien wechseln .....	39
<b>Nach der Verwendung .....</b>	<b>43</b>
Möbelverschluss demontieren .....	43
Möbelverschluss entsorgen .....	43
<b>Kontakt .....</b>	<b>44</b>



## Hinweise zur Anleitung und zum Hersteller

Diese Anleitung hilft Ihnen beim sicheren Montieren des digitalen Möbelverschlusses „LoQ“. Der digitale Möbelverschluss „LoQ“ wird im Folgenden kurz „Möbelverschluss“ genannt.

### Anleitung verfügbar halten

Diese Anleitung ist Bestandteil des Möbelverschlusses.

- ▶ Bewahren Sie diese Anleitung mit dem Möbelverschluss auf.
- ▶ Stellen Sie sicher, dass die Anleitung für den Monteur/Bediener verfügbar ist.
- ▶ Liefern Sie diese Anleitung mit, wenn Sie den Möbelverschluss verkaufen oder in anderer Weise weitergeben.

### Gestaltungsmerkmale im Text

Verschiedene Elemente dieser Anleitung sind mit festgelegten Gestaltungsmerkmalen versehen. So können Sie die folgenden Elemente leicht unterscheiden:

normaler Text

- Aufzählung der ersten Ebene
- ▶ Handlungsschritte
- ❗ Tipps enthalten zusätzliche Informationen für die Montage und das Bedienen.

### Mitgeltende Unterlagen

Mitgeltende Unterlagen sind insbesondere folgende Dokumentarten:

- Datenblätter
- Montage- und Bedienungsanleitungen von Fremdanbietern
- Konformitäts- oder Einbauerklärungen
- Anleitung zu Gerätefunktionen, Zuständen und Signalisierungen
- Programmieranleitung für das verwendete Programmier-Medium
- ▶ Beachten und befolgen Sie die Informationen aus den mitgeltenden Unterlagen.



## Gewährleistung und Haftung

Grundsätzlich gelten unsere Allgemeinen Geschäftsbedingungen. Gewährleistungs- und Haftungsansprüche bei Personen- oder Sachschäden sind immer dann ausgeschlossen, wenn sie auf eine oder mehrere der folgenden Ursachen zurückzuführen sind:

- nicht bestimmungsgemäße Verwendung des Möbelverschlusses
- Nichtbeachten der Hinweise in dieser Anleitung
- unsachgemäß durchgeführte Montage
- unsachgemäß durchgeführte Reparaturen
- Katastrophenfälle durch Fremdeinwirkung und höhere Gewalt.

## Urheberrecht

Diese Dokumentation darf ohne vorherige schriftliche Zustimmung von DOM Sicherheitstechnik GmbH & Co. KG weder ganz noch auszugsweise reproduziert werden, gespeichert oder in irgendeiner Form oder mittels irgendeines Mediums übertragen, wiedergegeben oder übersetzt werden.

Eine Aktualisierung dieser Dokumentation erfolgt in regelmäßigen Abständen. Für die Mitteilung eventueller Fehler oder Anregungen zu dieser Dokumentation ist der Herausgeber jederzeit dankbar.

© DOM Sicherheitstechnik GmbH & Co. KG, Wesseling Straße 10–16, 50321 Brühl

## Dokumentationsbeauftragter

DOM Sicherheitstechnik GmbH & Co. KG  
Abteilung Produktmanagement  
Wesseling Straße 10–16  
D-50321 Brühl

## Herstelleradresse

DOM Sicherheitstechnik GmbH & Co. KG  
Wesseling Straße 10–16  
D-50321 Brühl

Telefon: +49 (0) 2232 7040  
Telefax: +49 (0) 2232 704 375  
E-Mail: [dom@dom-group.eu](mailto:dom@dom-group.eu)  
Internet: [www.dom-security.com](http://www.dom-security.com)



## **Online verfügbare Informationen**

Sie können diese Anleitung und andere Informationen zur LoQ-Familie auf der Produktdetailseite unter folgender Internet-Adresse herunterladen:

[www.dom-security.com](http://www.dom-security.com)



## Sicherheit

### Bestimmungsgemäße Verwendung

Der Möbelverschluss dient zum Verriegeln und Öffnen von Türen an Möbeln. Die Systemfamilien ENiQ und DOM Tapkey basieren auf der RFID-Technologie (Radio-Frequency Identification).

Der Möbelverschluss kann in Metall- und Holztüren bis zu einer Stärke von 24 mm eingebaut werden.

Ausschließlich Personen mit berechtigtem Transponder können den Möbelverschluss öffnen oder verriegeln.

Zum bestimmungsgemäßen Verwenden gehört das Lesen und Verstehen dieser Anleitung sowie das Beachten und Befolgen aller Angaben in dieser Anleitung, insbesondere der Sicherheitshinweise. Jede andere Verwendung gilt ausdrücklich als nicht bestimmungsgemäß und führt zum Verfall des Garantie- und Haftungsanspruchs.

Insbesondere der Einsatz in explosionsgefährdeten Bereichen gilt als nicht bestimmungsgemäß.

### Umgebungsbedingungen

Stellen Sie sicher, dass der Möbelverschluss ausschließlich unter folgenden Umgebungsbedingungen eingesetzt wird:

- Temperaturbereich: -25 °C bis +65 °C
- Luftfeuchtigkeit: 20 % bis 99 % (nicht kondensierend).

### Grundlegende Sicherheitshinweise

Der Möbelverschluss ist nach dem Stand der Technik und den anerkannten sicherheitstechnischen Regeln gebaut. Bei Arbeiten mit und am Möbelverschluss bleiben jedoch Restrisiken, die Gefahren für Leib und Leben verursachen können. Deshalb müssen die nachstehenden Sicherheitshinweise beachtet und befolgt werden.



### **Explosionsgefahren vermeiden**

Der Möbelverschluss ist nicht für den Einsatz in explosionsgefährdeten Bereichen geeignet. Das Montieren und Betreiben des Möbelverschlusses im explosionsgefährdeten Bereich kann zu schweren Verletzungen oder Tod führen.

- ▶ Montieren und Betreiben Sie den Möbelverschluss ausschließlich in Bereichen, in denen keine explosionsfähige Atmosphäre vorliegt.

### **Verletzungsgefahr durch das Verschlucken von Kleinteilen**

Kinder können sich beim Verschlucken von Kleinteilen verletzen.

- ▶ Stellen Sie sicher, dass Kleinteile z. B. Schließmedien oder Schrauben nicht in die Hände von Kleinkindern geraten.

### **Verletzungsgefahr beim Bohren von Löchern oder beim Schrauben**

Verletzungsgefahr der Augen durch umherfliegenden Bohrstaub oder Bohrspäne.

- ▶ Tragen Sie eine Schutzbrille.
- ▶ Verwenden Sie eine Vorrichtung, um den Bohrstaub oder Bohrspäne abzusaugen.

Verletzungsgefahr der Finger oder Hände beim Bohren oder Schrauben.

- ▶ Beachten und befolgen Sie die Hinweise in der Bedienungsanleitung für die Bohrmaschine.

### **Verletzungsgefahr beim Befestigen der Komponenten**

Durch Abrutschen beim Verschrauben der Komponenten oder Berühren scharfer Kanten können die Hände verletzt werden.

- ▶ Tragen Sie geeignete Schutzhandschuhe.

### **Sachschäden und Funktionsstörungen vermeiden**

Sachschaden durch falsches Lagern über einen längeren Zeitraum möglich.

- ▶ Lagern Sie den Möbelverschluss und seine Komponenten in der Originalverpackung an einem trockenen und staubfreien Ort.

Sachschaden durch unsachgemäße Montage und Bedienung des Möbelverschlusses möglich.

- ▶ Lesen Sie diese Anleitung vor der Montage und Inbetriebnahme des Möbelverschlusses sorgfältig durch.
- ▶ Folgen Sie den Anweisungen schrittweise.
- ▶ Berühren Sie nie die elektronischen Bestandteile des Möbelverschlusses.





- ▶ Schützen Sie die Teile des Möbelverschlusses vor Feuchtigkeit.
- ▶ Verhindern Sie durch vorsichtiges Behandeln Kratzer am Möbelverschluss.
- ▶ Befestigen Sie die Schrauben mit dem angegebenen Drehmoment.

Verlust von Datum und Uhrzeit nach einem Batteriewechsel möglich.  
Der Verlust von Datum und Uhrzeit kann die korrekte Anwendung von Berechtigungen mit Zeitplänen behindern/blockieren.

- ▶ Prüfen Sie nach einem Batteriewechsel mit entsprechendem Programmierequipment, ob Datum und Uhrzeit noch aktuell sind.
- ▶ Korrigieren Sie, wenn erforderlich Datum und Uhrzeit.

Reduzierte Reichweite des Möbelverschlusses durch magnetische Gegenstände in unmittelbarer Nähe des Möbelverschlusses möglich.

- ▶ Stellen Sie sicher, dass sich keine magnetischen Gegenstände in unmittelbarer Nähe des Möbelverschlusses befinden.

Funktionsstörung durch das gegenseitige Beeinflussen zweier Lesefelder.  
Bei zu geringem Abstand kann ein berechtigtes Schließmedium verzögert oder nicht erkannt werden.

- ▶ Montieren Sie den Möbelverschluss mit mindestens 15 cm Abstand voneinander entfernt.

Funktionsstörung durch das Vorhandensein von Fremdsystemen.

Fremdsysteme können Störfelder oder Störsignale aussenden. Dadurch kann ein berechtigtes Schließmedium verzögert oder nicht erkannt werden. Ebenfalls kann die Programmierung des Möbelverschlusses gestört werden.

- ▶ Stellen Sie sicher, dass Fremdsysteme die Funktion des Möbelverschlusses nicht beeinflussen.

Sachschaden durch falsches Pflegen oder Reinigen möglich.


- ▶ Schmieren Sie keine Teile des Möbelverschlusses.
- ▶ Reinigen Sie Gehäuse und Schließmedien mit einem leicht angefeuchteten weichen Tuch ohne Verwendung von Reinigungsmittel.

## Qualifikation des Personals

Personen, die Arbeiten am und mit dem Möbelverschluss vornehmen, müssen grundlegende handwerkliche Fähigkeiten haben, sodass sie Schraubverbindungen und gegebenenfalls Bohrungen sicher herstellen können.

Personen, die den Möbelverschluss in Betrieb nehmen, müssen deren Funktionsweise und das Zusammenwirken der einzelnen Komponenten verstehen.

## Gestaltungsmerkmale der Warnhinweise

<b>⚠ VORSICHT</b>	
	<p>Hinweise mit dem Wort VORSICHT warnen vor einer Situation, die zu leichten oder mittleren Verletzungen führen kann.</p>

## Gestaltungsmerkmale der Hinweise auf Sachschäden

<b>ACHTUNG!</b>	
	<p>Diese Hinweise warnen vor einer Situation, die zu Sachschäden oder Funktionsstörungen führen.</p>

## Beschreibung

### Lieferumfang

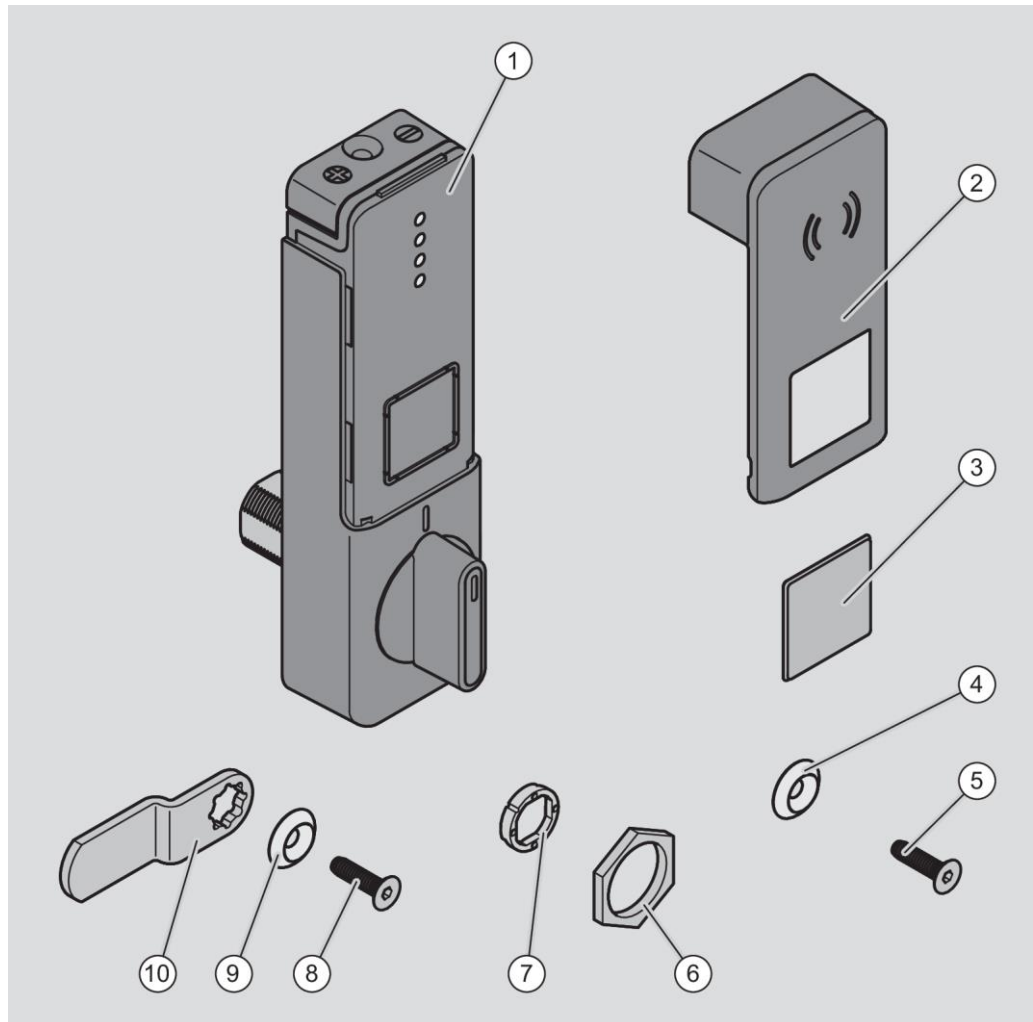


Abb. 1: Möbelverschluss mit schmalen Drehknopf

Nr.	Benennung
1	Möbelverschluss
2	Abdeckung für das Batteriefach
3	Logoplatte
4	Unterlegscheibe für die Befestigung des Möbelverschlusses
5	Schraube für die Befestigung des Möbelverschlusses. Diese Schraube ist für unterschiedliche Türstärken in folgenden vier Größen im Lieferumfang enthalten: M4 × 16 mm (1–7 mm) M4 × 25 mm (8–13 mm) M4 × 30 mm (14–18 mm) M4 × 35 mm (19–24 mm)
6	Sechskantmutter M19



Beschreibung

7	Einstellring für die Schließrichtung
8	Schraube für die Befestigung des Hebels
9	Unterlegscheibe für die Befestigung des Hebels
10	Hebel (Form abhängig von der Bestellung)
-	2 Batterien Lithium, AAA, 1,5 V (nicht abgebildet)

## Lieferumfang

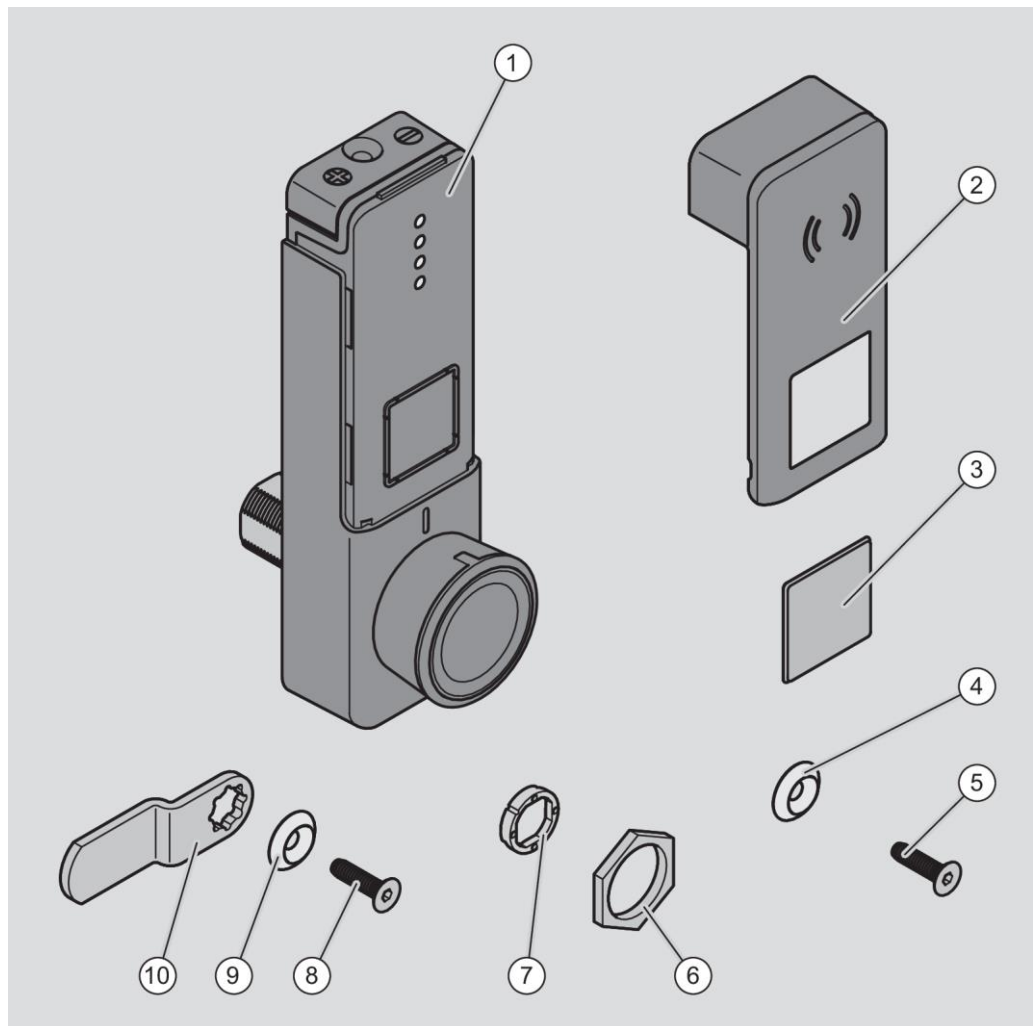


Abb. 2: Möbelverschluss mit rundem Drehknopf

Nr.	Benennung
1	Möbelverschluss
2	Abdeckung für das Batteriefach
3	Logoplatte
4	Unterlegscheibe für die Befestigung des Möbelverschlusses
5	Schraube für die Befestigung des Möbelverschlusses. Diese Schraube ist für unterschiedliche Türstärken in folgenden vier Größen im Lieferumfang enthalten: M4 × 16 mm (1–7 mm) M4 × 25 mm (8–13 mm) M4 × 30 mm (14–18 mm) M4 × 35 mm (19–24 mm)
6	Sechskantmutter M19
7	Einstellung für die Schließrichtung
8	Schraube für die Befestigung des Hebels



## Beschreibung

9	Unterlegscheibe für die Befestigung des Hebels
10	Hebel (Form abhängig von der Bestellung)
-	2 Batterien Lithium, AAA, 1,5 V (nicht abgebildet)

### Farbeinleger der Drehknäufe

Die schmalen bzw. runden Drehknäufe sind mit Farbeinlegern ausgestattet.

Die Farbeinleger sind in folgenden Farben erhältlich:

- Weiß
- Grau
- Pink
- Grün
- Gelb
- Blau
- Rot

Im Lieferumfang ist ausschließlich der Farbeinleger, den Sie bei der Bestellung angegeben haben, enthalten.

### Hebel

Die Hebel sind in verschiedenen Varianten erhältlich. Im Lieferumfang ist ausschließlich der Hebel, den Sie bei der Bestellung angegeben haben, enthalten.



## Lieferbares Zubehör

Folgendes Zubehör ist erhältlich:

- Hebel in diversen Varianten
- Logoplatten
- Farbeinleger in diversen Farben
- Halteplatte für Holztür
- Batterien, Lithium, AAA 1,5 V

Optional ist folgendes Zubehör erhältlich:

- Masterkarte, Programmierkarte, RF-Weckkarte, RF-Online-Karte, Batteriewechselkarte, Service-Wartungskarte, Ständig-offen-Karte, Ständig-geschlossen-Karte im ISO-Scheckkartenformat, Inspektionskarte (bei Multi-User-Modus)
- Transponder in verschiedenen Bauformen (Tag, ISO-Karte, Clip Tag,...)
- Tapkey App (ausschließlich DOM Tapkey Familie)
- ENIQ App (ausschließlich ENIQ Familie)
- „ENiQ Access Management“ für PC oder Laptop
- PC-Tischleser zum Einlesen und Beschreiben von Schließmedien in Software
- ENiQ EasyFlex Booklet (nur für die ENiQ Familie)

Weiteres Zubehör entnehmen Sie der aktuellen Preisliste.

## Möbelverschluss mit schmalem Drehknopf

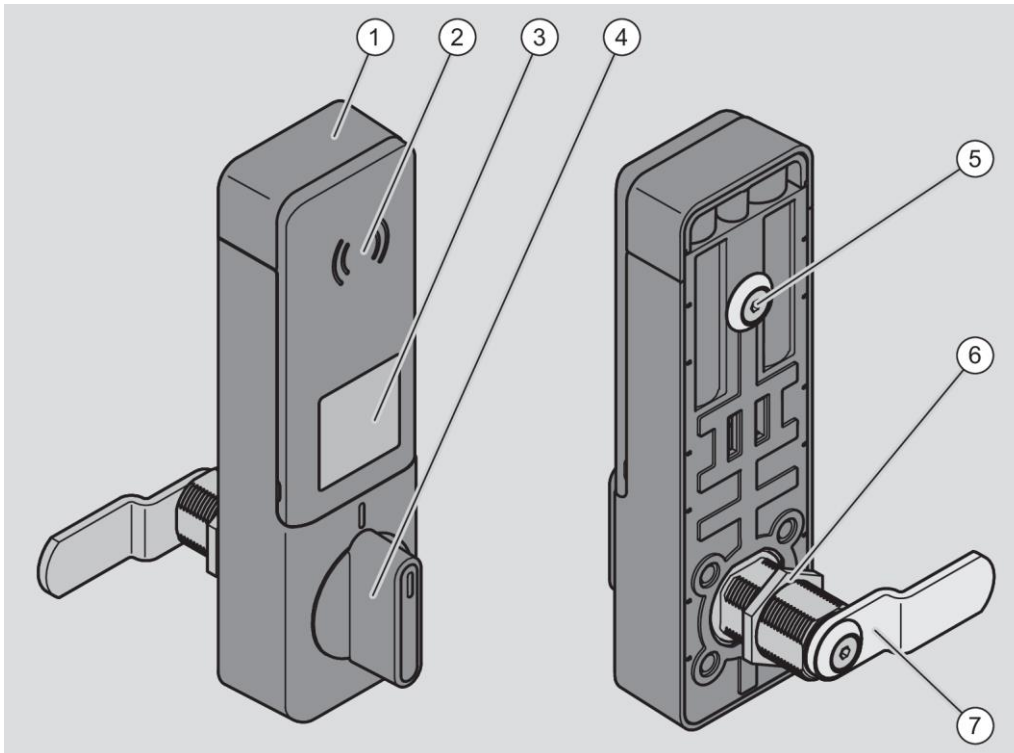


Abb. 3: Möbelverschluss mit schmalen Drehknopf

Nr.	Benennung
1	Batteriefach (abgedeckt)
2	Lesefeld mit LED-Anzeige
3	Logoplatte
4	Drehknopf: in Stellung „I“: Tür geschlossen in ca. 90 Grad gedreht: Tür geöffnet
5	Schraube mit der Unterlegscheibe für die Befestigung des Möbelverschlusses
6	Sechskantmutter (M19)
7	Hebel: in horizontaler Position: Tür geschlossen in vertikaler Position: Tür geöffnet



## Möbelverschluss mit rundem Drehknopf

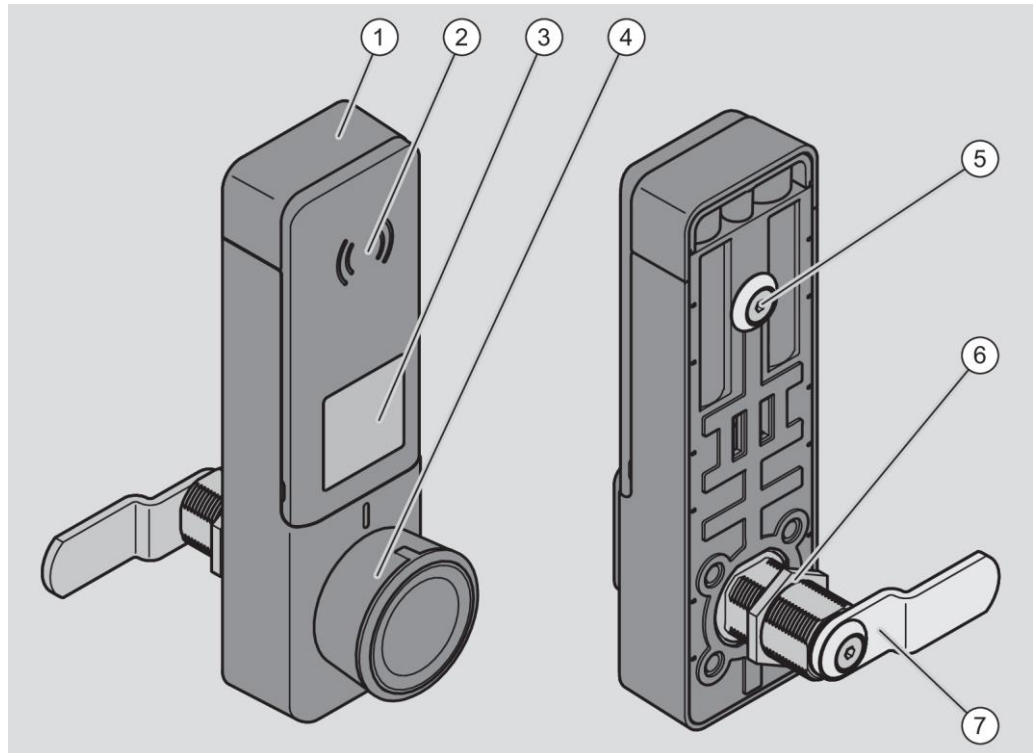


Abb. 4: Möbelverschluss mit rundem Drehknopf

Nr.	Benennung
1	Batteriefach (abgedeckt)
2	Lesefeld mit LED-Anzeige
3	Logoplatte
4	Drehknopf: in Stellung „I“: Tür geschlossen in ca. 90 Grad gedreht: Tür geöffnet
5	Schraube mit der Unterlegscheibe für die Befestigung des Möbelverschlusses
6	Sechskantmutter (M19)
7	Hebel: in horizontaler Position: Tür geschlossen in vertikaler Position: Tür geöffnet

## LED Anzeigen auf dem Lesefeld

Auf dem Lesefeld jedes Möbelverschlusses sind vier LEDs (1, 2, 3, 4) übereinander platziert. Die LEDs können in verschiedenen Farben einzeln, nacheinander oder gleichzeitig leuchten. Dadurch signalisieren die LEDs Berechtigungen, Betriebszustände und Fehler. Zusätzlich kann ein akustisches Signal ausgegeben werden.

Hinweise zu den Signalen und den entsprechenden Gerätezuständen finden Sie in der getrennten Anleitung "Gerätefunktionen, Zustände und Signalisierungen".

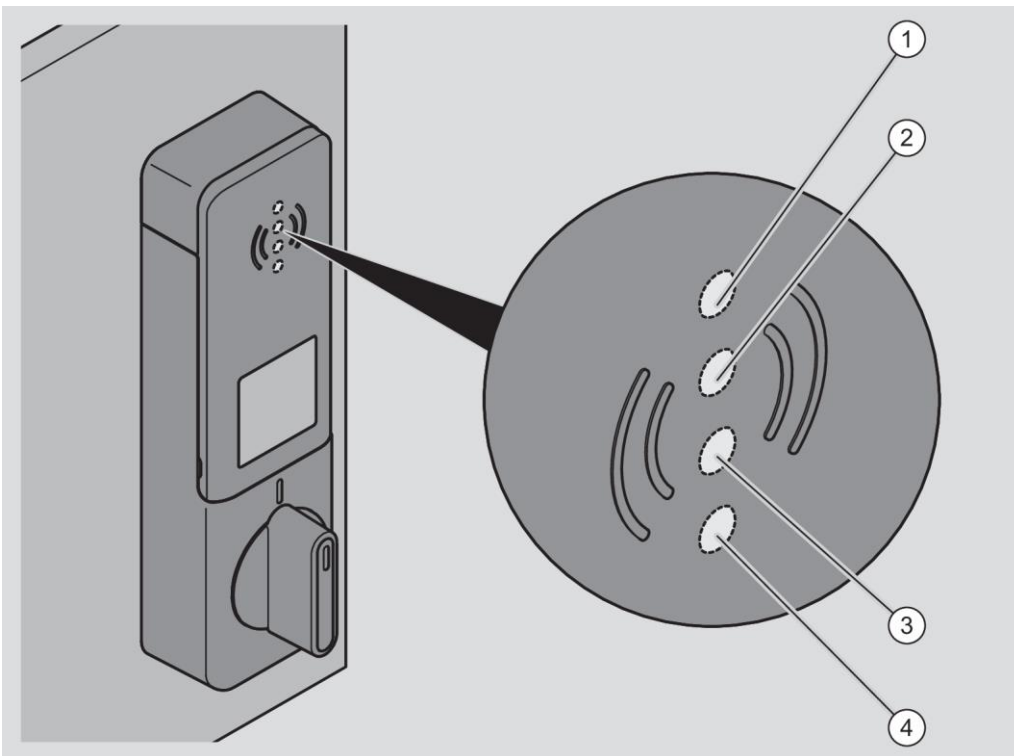


Abb. 5: LED-Anzeigen

Folgende Farben sind möglich:

- Grün
- Gelb
- Rot
- Blau
- Weiß
- Magenta
- Cyan

## Aufgabe und Funktion

### Aufgabe

Die Möbelverschlüsse der LoQ-Familie dienen zum Verschießen und Öffnen von Möbel. Die Berechtigungsverwaltung basiert auf der RFID-Technologie (Radio-Frequency Identification). Nur Transponder mit der entsprechenden Berechtigung (berechtigter Transponder) ermöglichen für eine einstellbare Zeit und einstellbaren Zeitraum das Verschießen und Öffnen der Möbel.

Einsatzbereiche sind, z. B. Spinde in Fitnessstudios, in Schwimmbädern; Schränke im Krankenhausbereich, Schulen oder Büros.

Der Möbelverschluss kann in Metall- und Holztüren horizontal und vertikal eingebaut werden. Hierfür muss eine Einbaulochung in entsprechender Form vorhanden sein. Für die Befestigung des Möbelverschlusses muss ggf. zusätzlich ein Loch gebohrt werden.

Die Schließrichtung ist vom Türanschlag (links oder rechts) abhängig und kann beim Einbauen mit dem Einstellring festgelegt werden.

Die im Möbelverschluss eingebaute Elektronik kann mit der Masterkarte (ENiQ) oder mit der Owner-Karte (Tapkey) in Betrieb genommen werden.

### Funktion

Die Verriegelung (z. B. Hebel) am Möbelverschluss wird nur freigegeben, wenn ein Transponder mit entsprechender Berechtigung (berechtigter Transponder) an das Lesefeld gehalten wird. Die Datenübertragung (RFID) zwischen dem Transponder und dem Lesefeld erfolgt induktiv durch jeweils eine Spule, die im Lesefeld und dem Transponder vorhanden ist. Um die Funktion zu gewährleisten muss nur eines der Geräte (Lesefeld oder Transponder) über eine Spannungsversorgung verfügen. Bei der LoQ-Familie ist diese Spannungsversorgung die Batterie des elektronischen Möbelverschlusses. Das Wechseln der Batterien erfolgt durch das Abnehmen der Abdeckung. Durch Lösen einer Schraube kann der Batteriehalter entfernt werden.

Der Drehknopf ist direkt mit der Verriegelung (z. B. Hebel) verbunden. Wenn ein berechtigter Transponder an das Lesefeld gehalten wird, entriegelt der Verschluss. Durch Drehen des Drehknopfes kann die Tür geöffnet werden. Zum Verriegeln der Tür wird der Knopf in die Endposition „Geschlossen“ zurückgedreht.



Beschreibung

---

## Technische Daten

- ① Die aktuellen technischen Anleitungen und Produktinformationen finden Sie auf der Internetseite: [www.dom-security.com](http://www.dom-security.com).

## Auspacken und Lieferumfang prüfen

- ▶ Entnehmen Sie den Möbelverschluss aus der Originalverpackung.
- ▶ Bewahren Sie die Originalverpackung für eine spätere Verwendung auf.

Die Originalverpackung ist zum späteren Lagern oder Versenden nach der Verwendung notwendig.

- ▶ Prüfen Sie, ob alle Komponenten des Möbelverschlusses mitgeliefert wurden.
- ▶ Prüfen Sie, ob alles mitbestellte Zubehör mitgeliefert wurde.
- ▶ Prüfen Sie den einwandfreien Zustand aller gelieferten Teile.
- ▶ Setzen Sie sich mit dem Hersteller in Verbindung, wenn Teile fehlen, beschädigt sind oder mit den falschen Maßen geliefert wurden.



## Möbelverschluss lagern

Um den Möbelverschluss vor der Montage oder nach dem Gebrauch aufzubewahren, gehen Sie wie folgt vor:

- ▶ Lagern Sie den Möbelverschluss trocken und staubfrei in der Originalverpackung.
- ▶ Lagern Sie den Möbelverschluss und insbesondere seine Elektronik mindestens 15 cm von metallischen Gegenständen, Transponder- und Kartenspulen entfernt.

# Montage

## Montage vorbereiten

Das Montieren der Möbelverschlüsse ist unabhängig von Drehknäufen und Hebeln gleich. Gehen Sie zur Montage grundsätzlich wie folgt vor:

- Prüfen Sie Vollständigkeit und einwandfreien Zustand aller Teile.
- Legen Sie die Montageposition fest (hierzu siehe Seite 24) .
- Bereiten Sie ggf. die Tür zum Montieren (hierzu siehe Seite 25).
- Prüfen Sie die einwandfreie Funktion des Möbelverschlusses.
- Legen Sie das benötigte Werkzeug und zusätzliches Material bereit.

Sie benötigen folgendes Werkzeug:

- Bohrmaschine zum Bohren der entsprechenden Montagelöcher
- Inbusschlüssel (2,5 mm) zum Befestigen der Schrauben
- Maulschlüssel (22 mm) zum Befestigen der Sechskantmutter

## Montagepositionen

Die Montageposition ist vom Türanschlag rechts (A) oder Türanschlag links (B) abhängig. Je nach Türanschlag und Türgröße sind folgende Montagepositionen möglich:

- vertikal (Drehknopf unten, Drehknopf oben)
- horizontal (Drehknopf links, Drehknopf rechts)

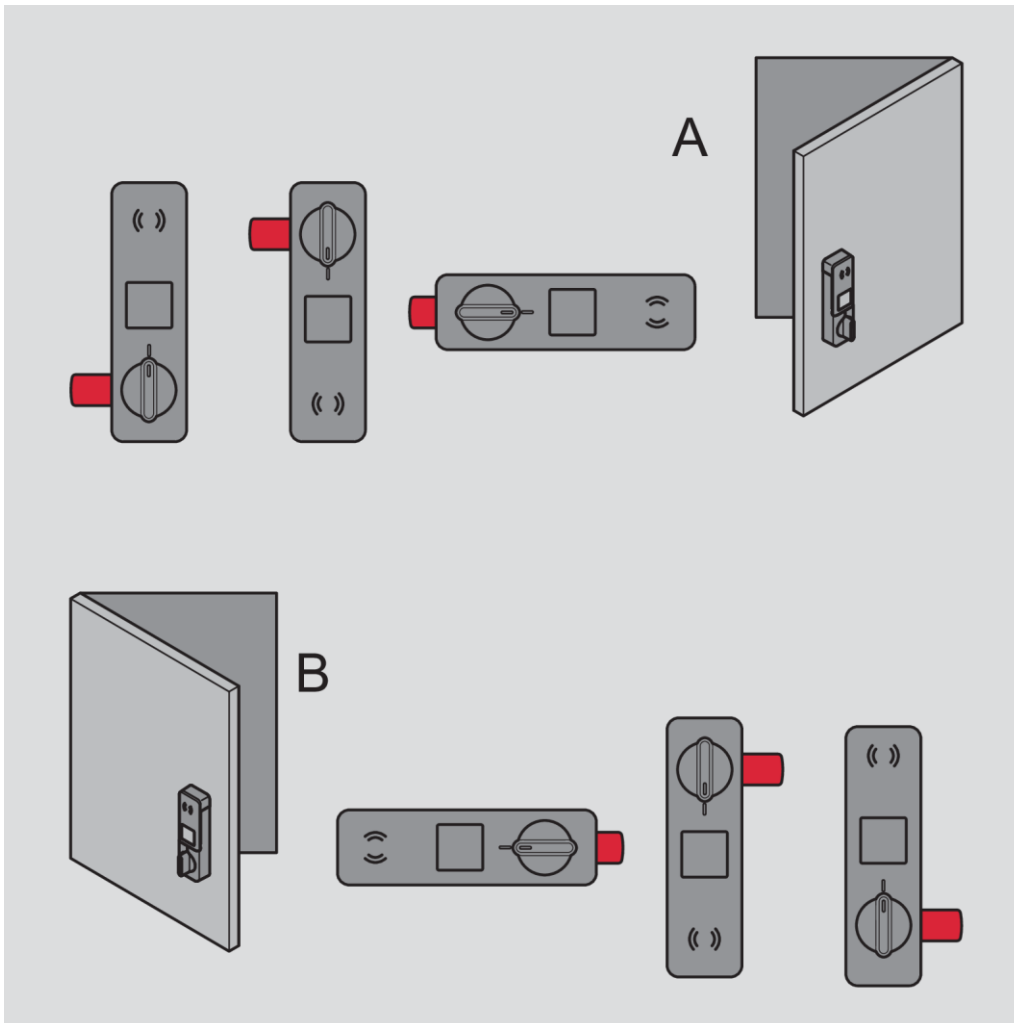


Abb. 6: Montagepositionen Türanschlag rechts (A) und Türanschlag links (B)

Die Montagerichtung des Hebels (geschlossene Position) erfolgt entgegengesetzt zur Türanschlagseite (Bandseite).

- i** Die folgenden Abbildungen zeigen die Montage des Möbelverschlusses mit schmalen Drehknöpfen in vertikaler Position (Drehknopf unten, Türanschlag links). Die Montageschritte des Möbelverschlusses sind unabhängig von der Position und Variante des Drehknopfs gleich.







## **Tür vorbereiten**

Um den Möbelverschluss in eine Metall- oder Holztür einbauen zu können, muss eine Einbaulochung in entsprechender Form vorhanden sein. Darüber hinaus muss die entsprechende Tür zusätzlich über ein zweites Loch für die Befestigung des Möbelverschlusses verfügen.

- ▶ Falls die Löcher vorhanden sein sollten, gehen Sie wie ab Seite 30 beschrieben, vor.
- ▶ Wenn die Löcher nicht vorhanden sind, bereiten Sie die Tür wie im Folgenden beschrieben, vor.

**Holztür vorbereiten**

<b>⚠ VORSICHT</b>	
	<p>Verletzungsgefahr der Augen durch umherfliegenden Bohrstaub.</p> <ul style="list-style-type: none"><li>▶ Tragen Sie eine Schutzbrille.</li><li>▶ Verwenden Sie eine Vorrichtung, um den Bohrstaub abzusaugen.</li></ul>
<b>⚠ VORSICHT</b>	
	<p>Verletzungsgefahr der Finger oder Hände beim Bohren oder Schrauben.</p> <ul style="list-style-type: none"><li>▶ Beachten und befolgen Sie die Hinweise in der Bedienungsanleitung für die Bohrmaschine.</li></ul>

Um die Holztür vorzubereiten, gehen Sie wie folgt vor:

- ▶ Zeichnen Sie die Lage der Einbaulochung (2) an.
- ▶ Zeichnen Sie die Lage des zweiten Loches (1) an.
- ▶ Achten Sie dabei auf die angegebenen Größen.
- ▶ Bohren Sie die angezeichnete Einbaulochung (2).
- ▶ Bohren Sie das angezeichnete Loch (1).
- ▶ Entfernen Sie die Späne bzw. den Bohrstaub.

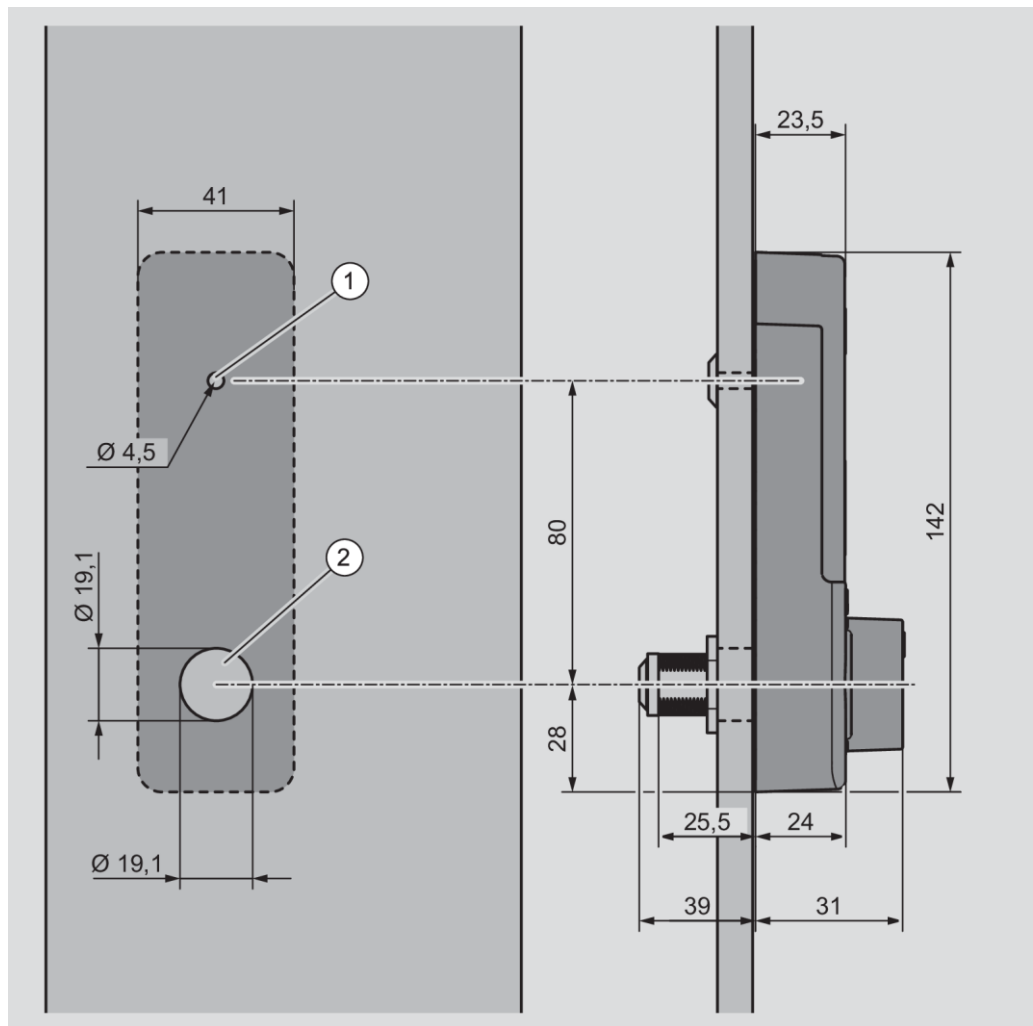




Abb. 7: Holztür vorbereiten

## Metalltür vorbereiten

<b>⚠ VORSICHT</b>	
	<p>Verletzungsgefahr der Augen durch umherfliegenden Bohrstaub.</p> <ul style="list-style-type: none"> <li>▶ Tragen Sie eine Schutzbrille.</li> <li>▶ Verwenden Sie eine Vorrichtung, um den Bohrstaub abzusaugen.</li> </ul>
<b>⚠ VORSICHT</b>	
	<p>Verletzungsgefahr der Finger oder Hände beim Bohren oder Schrauben.</p> <ul style="list-style-type: none"> <li>▶ Beachten und befolgen Sie die Hinweise in der Bedienungsanleitung für die Bohrmaschine.</li> </ul>
<b>ACHTUNG!</b>	
	<p>Bei Metalltüren mit falscher Lochung kann ggf. der Einbau nicht möglich sein.</p> <ul style="list-style-type: none"> <li>▶ Achten Sie beim Anzeichnen bzw. Bohren auf die angegebenen Größen.</li> </ul>

Um die Metalltür vorzubereiten, gehen Sie wie folgt vor:

- ▶ Zeichnen Sie die Lage der Einbaulochung (2) an.
- ▶ Zeichnen Sie die Lage des zweiten Loches (1) an.
- ▶ Achten Sie dabei auf die in der Abbildung angegebenen Größen.
- ▶ Bohren Sie die angezeichnete Einbaulochung (2).
- ▶ Bohren Sie das angezeichnete Loch (1).
- ▶ Entfernen Sie die Späne bzw. den Bohrstaub.

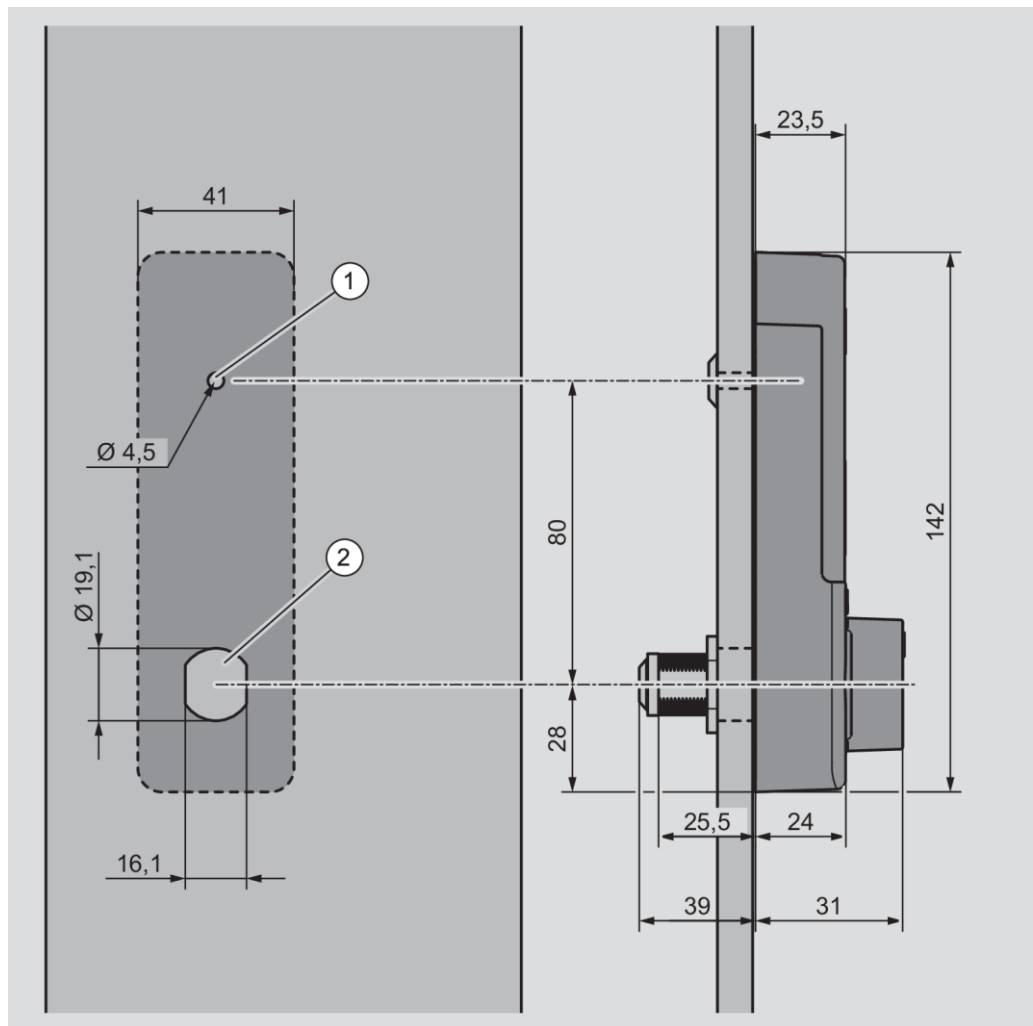


Abb. 8: Metalltür vorbereiten

## Möbelverschluss montieren

### ⚠ VORSICHT



Durch Abrutschen beim Verschrauben der Komponenten oder Berühren scharfer Kanten können die Hände oder Finger verletzt werden.

- ▶ Tragen Sie geeignete Schutzhandschuhe.

Falls die vorhandene Einbaulochung (1) größer sein sollte, können Sie die Tür mit einer optionalen Halteplatte vorrichten. Hierbei gehen Sie wie folgt vor:

- ▶ Bringen Sie die optionale Halteplatte (2) an der Innenseite über Einbaulochung (1) an.
- ▶ Befestigen Sie die optionale Halteplatte (2) mit zwei Schrauben. Dazu ziehen Sie die Schrauben fest.
- ▶ Entfernen ggf. die Späne.

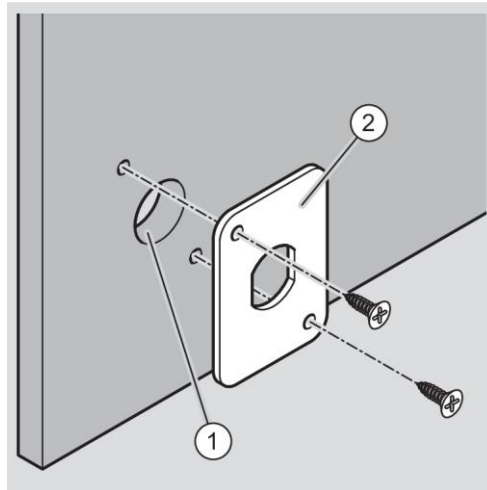


Abb. 9: Halteplatte anbringen

**i** Eine Halteplatte kann ausschließlich bei Holztüren erforderlich werden.

- ▶ Schieben Sie den Möbelverschluss (3) vorsichtig durch die Einbaulochung (1).
- ▶ Richten Sie den Möbelverschluss so aus, dass die obere Gehäusekante waagrecht verläuft.
- ▶ Drücken Sie den Möbelverschluss dabei an das Türblatt und halten Sie ihn mit der einen Hand fest.

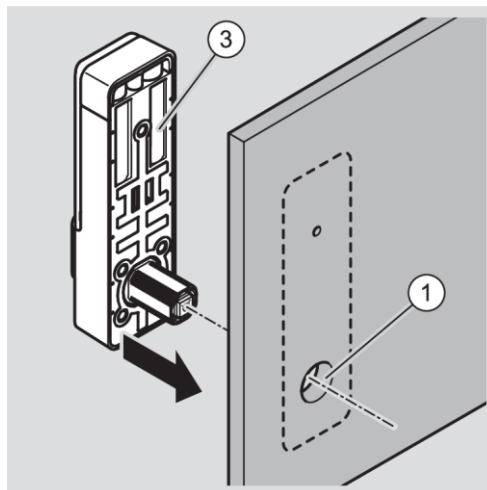


Abb. 10: Möbelverschluss durch die Einbaulochung schieben

### ACHTUNG!

Beschädigung der im Möbelverschluss eingebauten Elektronik durch das Verwenden zu langer Schrauben bei dünneren Türstärken.

- ▶ Verwenden Sie ausschließlich die Schraube, die für die jeweilige Türstärke vorgesehen ist.

- ▶ Wählen Sie eine der im Lieferumfang enthaltene Schrauben für die Befestigung des Möbelverschlusses.

Informationen zu den entsprechenden Türstärken finden Sie im Abschnitt „Lieferumfang“ ab Seite 11.

- ▶ Setzen Sie die entsprechende Schraube (6) mit der Unterlegscheibe (5) in das Loch (4) ein.
- ▶ Ziehen Sie die Schraube (6) mit einem Drehmoment von max. 3 Nm mit dem Inbusschlüssel (2,5 mm) an.
- ▶ Setzen die Sechskantmutter M19 (8) hinten auf das Gewinde des CAM-Adapter (7) auf.
- ▶ Ziehen Sie die Sechskantmutter M19 (8) mit einem Drehmoment von max. 5 Nm mit dem Maulschlüssel (22 mm) an.

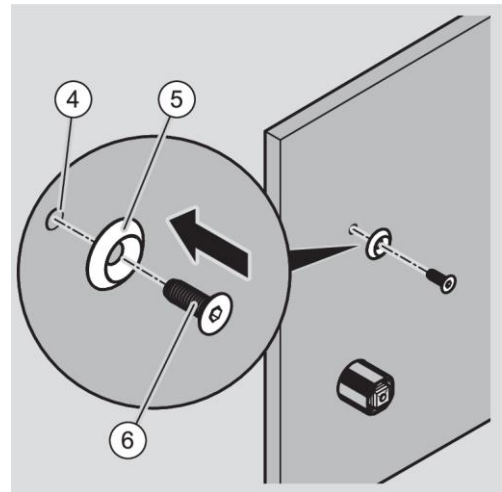


Abb. 11: Schraube einsetzen

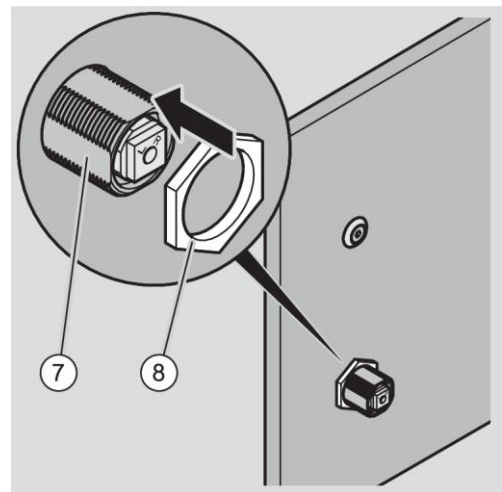


Abb. 12: Sechskantmutter aufsetzen

Wenn Sie den Möbelverschluss an der Tür befestigt haben, können Sie die Schließrichtung festlegen. Die Schließrichtung ist vom Türanschlag (links oder rechts) abhängig.

- Drehen Sie den Drehknopf (10) in die Stellung „I“ (9).

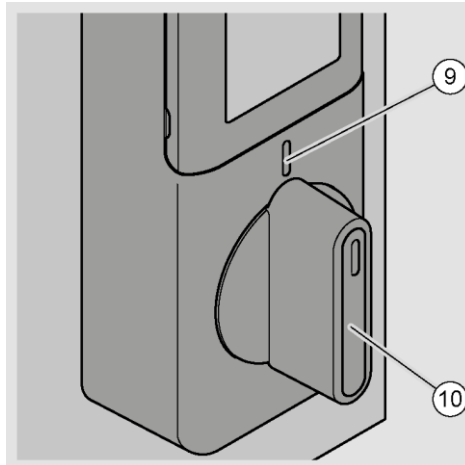


Abb. 13: Drehknopf in geschlossener Position

- Beachten Sie hierbei die Einbaulage auf dem Einstellring. Die Nase (12) des Einstellrings muss in die Ausbuchtung (11) des CAM-Adapters einglegt sein.

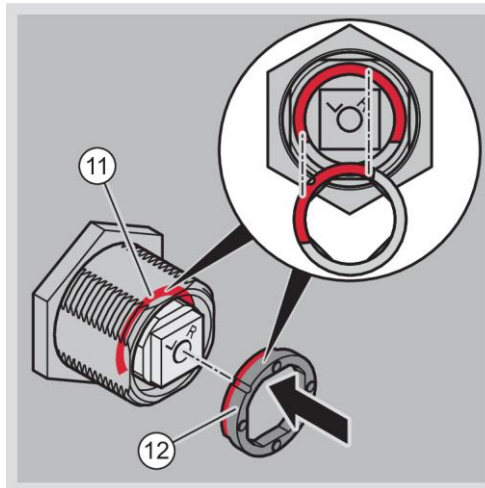


Abb. 14: Einbaulage des Einstellrings

- Stecken Sie den Einstellring (14) wie abgebildet in den CAM-Adapter (15) ein.

Die Markierung (13) auf dem Einstellring gibt die Drehrichtung des Drehknopfes an. Typischerweise wird die Drehrichtung des Knopfes so gewählt, dass diese zur Türanschlagseite hin ausgerichtet ist.

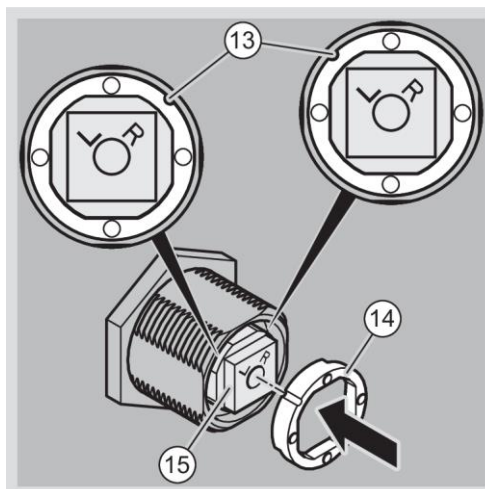


Abb. 15: Hebelposition festlegen

**i** Der Einstellring limitiert den Drehweg auf max. 90°.



- i** Der Einstellring bestimmt im Zusammenspiel mit dem Hebel die Schließrichtung des Möbelverschlusses.

- Legen Sie nun die erforderliche Hebelposition fest.

Die Betrachtung der Hebelausrichtung erfolgt von der Türaußenseite.

Wenn der Türanschlag links ist, wird der Hebel von außen gesehen nach rechts (16) zeigen.

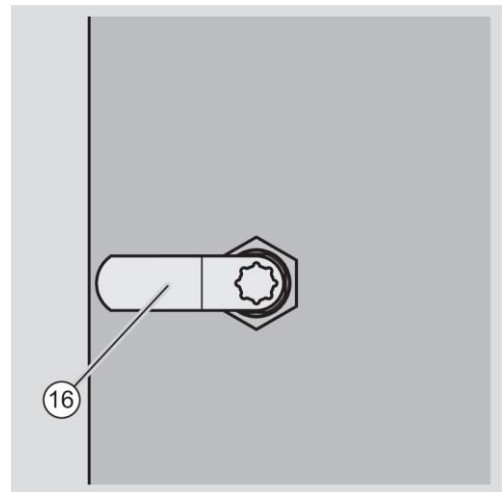


Abb. 16: Hebel in geschlossener Position (Türinnenseite)

- Wenn der Türanschlag rechts ist, wird der Hebel von außen gesehen nach links (16) zeigen.

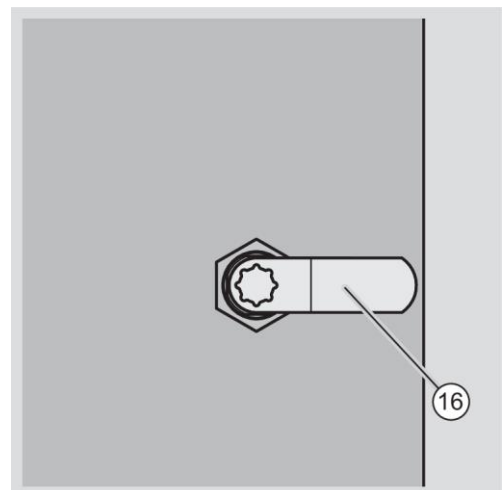


Abb. 17: Hebel in geschlossener Position (Türinnenseite)

- i** Wenn der mitgelieferte Hebel in Ihrer Einbausituation nicht passen sollte, wenden Sie sich an Ihren Fachhändler oder DOM Partner.

- ▶ Stellen Sie sicher, dass sich der Drehknopf in Stellung „I“ (geschlossen) befindet.
- ▶ Positionieren Sie den Hebel (16) in der benötigten Position in Stellung „geschlossen“ auf den CAM-Adapter (17).
- ▶ Befestigen Sie nun den Hebel (16) mit der Unterlegscheibe (18) und der Schraube (19).
- ▶ Dazu ziehen Sie die Schraube (19) mit dem Inbusschlüssel (2,5 mm) mit einem Drehmoment von max. 3 Nm an.

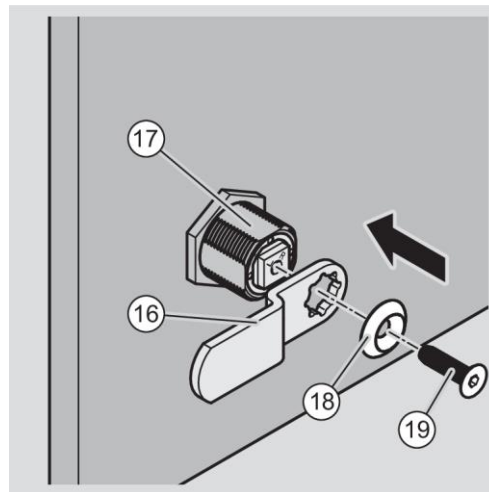


Abb. 18: Hebel montieren

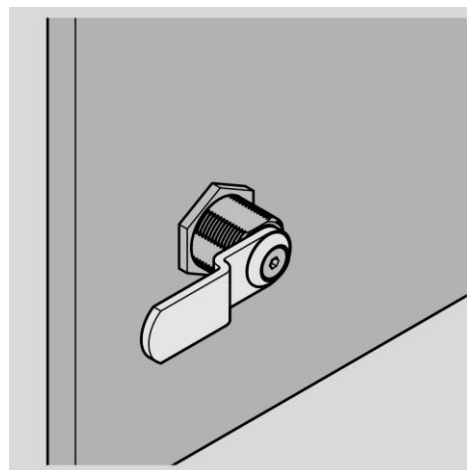


Abb. 19: Endzustand der Montage


Wenn Sie den Hebel befestigt haben, können Sie einen Funktionstest durchführen. Diesen Test können Sie uneingeschränkt bis zu eigentlicher Inbetriebnahme des Möbelverschlusses durchführen. Hierbei gehen Sie wie folgt vor:

- ▶ Drehen Sie den Drehknopf um 90 Grad.

Der Hebel steht in vertikaler Position. Die Tür kann nun geöffnet werden.

Wenn Sie den Möbelverschluss fachgerecht montiert haben, gehen Sie wie folgt vor:

- ▶ Bringen Sie ggf. die Logoplatte (21) mit der Beschriftung nach außen an der entsprechenden Stelle (20) an.

 Typischerweise ist die Logoplatte bereits in der bestellten Ausrichtung montiert.

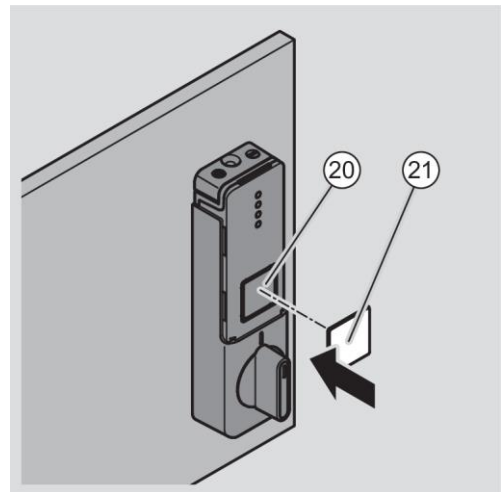


Abb. 20: Logoplatte anbringen

- ▶ Klipsen Sie die Abdeckung (23) des Batteriefaches am Möbelverschluss (22) auf.
- ▶ Dazu drücken Sie die Abdeckung (23) richtig in Richtung Gehäuse.

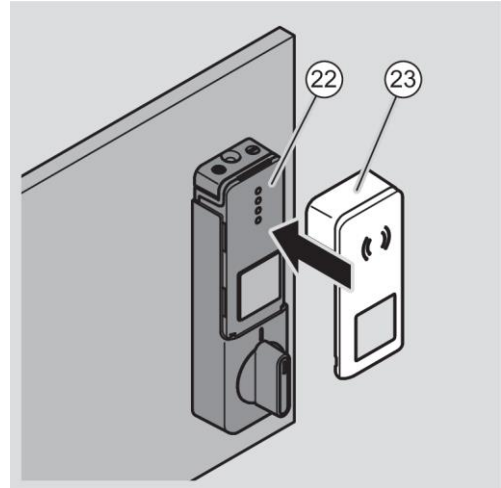


Abb. 21: Abdeckung am Möbelverschluss aufklipsen



## Möbelverschluss verwenden

### Möbelverschluss in Betrieb nehmen

- ① Um den Möbelverschluss in Betrieb nehmen zu können, ohne die App oder die Software zu verwenden, benötigen Sie die Masterkarte zum Einstellen der Anlagenzugehörigkeit. Das Einstellen der Anlagenzugehörigkeit muss für jeden Möbelverschluss einmalig vorgenommen werden. Bewahren Sie die Masterkarte vor unbefugtem Zugriff geschützt auf. Bei Verlust der Masterkarte müssen Sie den Möbelverschluss kostenpflichtig im Werk zurücksetzen lassen und neu programmieren. Setzen Sie sich dazu mit Ihrem Händler in Verbindung.
- ① Die Programmierung mit der Master- und Programmierkarte wird am Möbelverschluss vorgenommen. Programmieren Sie ausschließlich bei geöffneter Tür.
- ① Der Möbelverschluss erkennt Transponder bei Annäherung an das Lesefeld des Möbelverschlusses automatisch. In seltenen Fällen können Störfelder oder das Verwenden von seitens DOM Sicherheitstechnik nicht freigegebenen Transpondern dazu führen, dass Transponder nicht erkannt werden.
  - Verwenden Sie nur Transponder, die von DOM Sicherheitstechnik für die Verwendung mit dem Möbelverschluss freigegeben sind.
  - Halten Sie den Transponder direkt an das Lesefeld des Möbelverschlusses.
  - Falls der Transponder dennoch nicht erkannt wird, stellen Sie sicher, dass keine Störeinflüsse auf den Möbelverschluss einwirken.
- ① Bei Lieferung ist der Möbelverschluss im Modus "Ständig Offen". Sie können die Tür öffnen, ohne einen Transponder an das Lesefeld zu halten.
  - Um die Sicherheitsfunktion des Möbelverschlusses zu nutzen, müssen Sie den Möbelverschluss in Betrieb nehmen.
- ① Weitere Informationen zum Inbetriebnehmen, Programmieren und Verwenden finden Sie in der mitgelieferten Gebrauchsanleitung zum verwendeten Programmier-Medium.
- ① Die Inbetriebnahme des Möbelverschlusses der Systemfamilie DOM Tapkey weicht von der hier beschriebenen Anleitung ab. Die Inbetriebnahme des Möbelverschlusses wird in der DOM Tapkey App-Anleitung beschrieben.

### Möbelverschluss initialisieren

Um den Möbelverschluss zu initialisieren, gehen Sie wie folgt vor:

- ▶ Halten Sie die Masterkarte jeweils kurz direkt vor das Lesefeld des Möbelverschlusses.

Die gelben LEDs leuchten einmal lang. Dann signalisiert der Möbelverschluss durch die kurze Signalfolge rot, grün, gelb und blau und anschließend durch lange Signalfolge gelb seine Initialisierung. Nach erfolgreichem Initialisieren führt der Möbelverschluss einen Neustart durch. Anschließend kann der Möbelverschluss mit der Masterkarte, Programmierkarte oder Software und App-Produkten programmiert werden.

### Transponder anlegen

- ⓘ Das Lesefeld erkennt Transponder bei Annäherung an das Lesefeld automatisch. In seltenen Fällen können Umgebungseinflüsse in Form von Störfeldern oder Verwendung von seitens DOM Sicherheitstechnik nicht freigegebenen Transpondern dazu führen, dass Transponder nicht erkannt werden.

Um den Transponder anzulegen, gehen Sie wie folgt vor:

- ▶ Halten Sie die Masterkarte vor das jeweilige Lesefeld.

Die LEDs leuchten einmal lang blau.

Die LEDs leuchten kurz grün. Masterkarte wird akzeptiert.

- ▶ Halten Sie die Transponder direkt im Anschluss jeweils einzeln kurz vor das jeweilige Lesefeld und warten Sie jeweils kurz die Signalisierung ab.

Die LEDs leuchten jeweils kurz grün. Das Hinzufügen des Transponders wird signalisiert. Nach ca. fünf Sekunden (Time Out) oder durch das erneute Vorzeigen der Masterkarte (MID) wird die Programmierung abgeschlossen. Die LEDs leuchten lang blau.

### LED-Anzeigen und Signale

Wenn Sie die Initialisierung und Programmierung abgeschlossen haben, können Sie den Möbelverschluss verwenden.

Die Signalisierung/Visualisierung, ob der Transponder berechtigt (grün) oder unberechtigt (rot) ist, erfolgt durch die entsprechende LED-Anzeige (hierzu siehe 18).



## Tür öffnen und schließen

Wenn Sie die Initialisierung abgeschlossen haben, können Sie den Möbelverschluss verwenden. Hierbei gehen Sie wie folgt vor:

Die Tür ist geschlossen.

- ▶ Halten Sie den berechtigten Transponder in einem Abstand von ca. 1 cm direkt vor das Lesefeld.

Ein grünes LED-Lauflicht signalisiert für die voreingestellte Freigabezeit (Grundeinstellung 5 Sekunden) die Freigabe. Der Drehknopf ist während dieser Zeit freigegeben. Die Tür kann während dieser Zeit geöffnet werden.

- ▶ Zum Öffnen der Tür drehen Sie den Drehknopf (2) um 90 Grad.

Nach Ablauf der Freigabezeit (Grundeinstellung ca. 5 Sekunden) erlöschen die grünen LEDs.

- ▶ Zum Schließen der Tür drehen Sie den Drehknopf in Stellung „I“ (1).

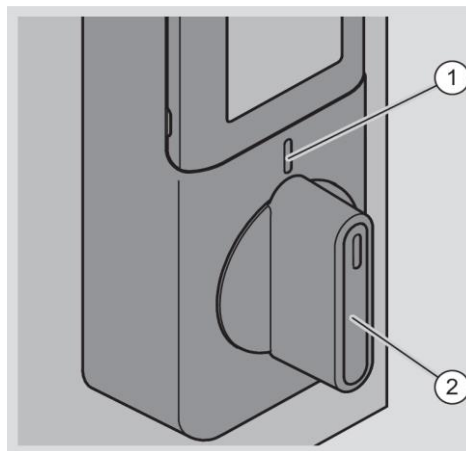


Abb. 22: Tür öffnen und schließen

## Möbelverschluss reinigen

### ACHTUNG!

Beschädigung des Möbelverschlusses durch das Verwenden falscher Reinigungsmittel.

- ▶ Reinigen Sie das Gehäuse und die Schließmedien mit einem leicht angefeuchteten Ledertuch ohne Verwendung von Reinigungsmittel.

- ▶ Reinigen Sie den Möbelverschluss bei Bedarf mit einem leicht angefeuchteten Ledertuch ohne Verwendung von Reinigungsmittel.
- ▶ Stellen Sie dabei sicher, dass keine Feuchtigkeit in das Innere des Möbelverschlusses gelangt.

## Batterien wechseln

- i** Angaben zur Lebensdauer der mitgelieferten Batterien finden Sie in den dazu gehörenden Datenblättern. Die Batterien sind als Zubehör lieferbar oder im Fachhandel erhältlich.

Bei nicht von DOM bezogenen Batterien kann es zu einer geringeren Lebensdauer kommen. In diesem Fall übernimmt DOM keine Gewährleistung für die Batterielaufzeit oder die Zahl der möglichen Schließzyklen.

Die LEDs am Lesefeld zeigen neben Betriebsinformationen auch einen zu geringen Füllstand der Batterien an. Dazu leuchten alle vier LEDs gleichzeitig 1 – 2 – 3 – 4.

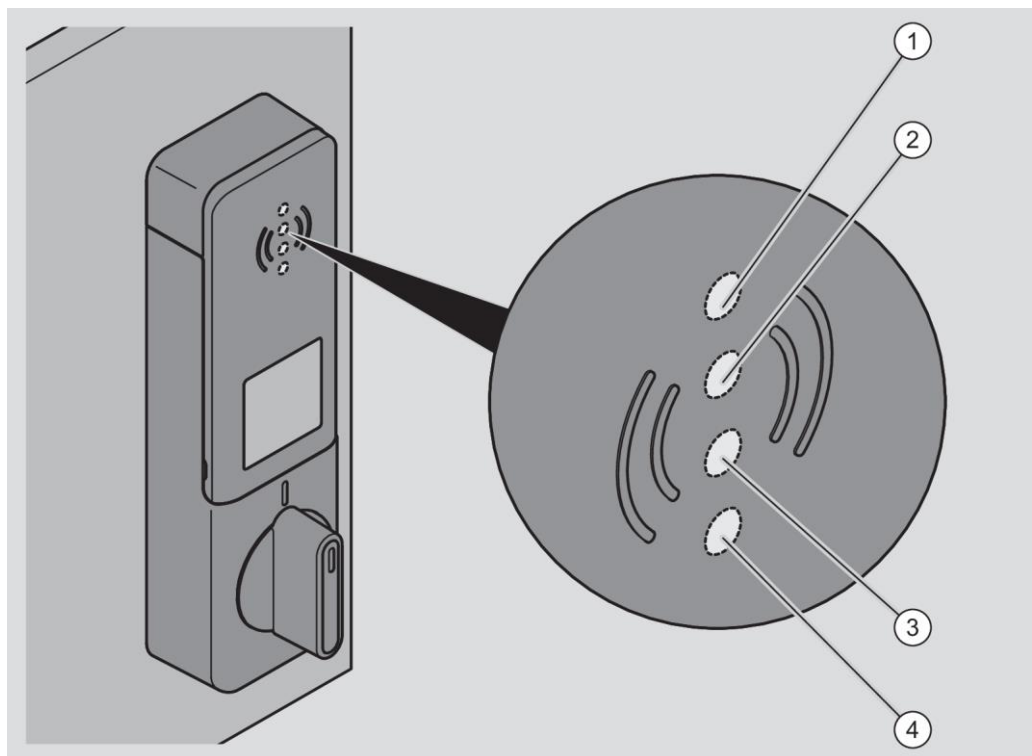


Abb. 23: LED-Anzeigen

Der Möbelverschluss ist mit einem dreistufigen Warnsystem ausgestattet.



### Batteriewarnstufe 1

Wenn die Batterien demnächst leer sein werden, wird die Batteriewarnstufe 1 angezeigt, sobald Sie einen Transponder an das Lesefeld halten. In der Batteriewarnstufe 1 leuchten alle vier LEDs wie folgt:

- alle LEDs leuchten lang gelb
- alle LEDs leuchten kurz rot
- alle LEDs leuchten kurz gelb
- alle LEDs leuchten kurz rot
- alle LEDs leuchten kurz gelb
- alle LEDs leuchten kurz rot
- alle LEDs leuchten lang gelb



Abb. 24: Anzeigen bei Batteriewarnstufe 1

Anschließend leuchten die LEDs nacheinander kurz grün. Sie können die Tür öffnen. Sie können den Möbelverschluss noch ca. 500 Mal betätigen, bevor die nächste Batterie-Warnstufe angezeigt wird.

- ▶ Informieren Sie die verantwortliche Person, dass die Batterien im Möbelverschluss demnächst ersetzt werden müssen.

Wenn die Batterien zu leer sind, wird dies an den LEDs in drei Stufen wie folgt angezeigt:

- alle LEDs leuchten lang gelb
- alle LEDs leuchten kurz rot
- alle LEDs leuchten kurz gelb
- alle LEDs leuchten kurz rot
- alle LEDs leuchten kurz gelb
- alle LEDs leuchten kurz rot
- alle LEDs leuchten lang gelb
- alle LEDs leuchten ein zweites Mal lang gelb



Abb. 25: Anzeigen der Batteriewarnstufe 2



Um den Möbelverschluss öffnen zu können, müssen Sie den Transponder ein zweites Mal an das Lesefeld halten.

- ▶ Halten Sie den Transponder an das Lesefeld.

Die LEDs leuchten nacheinander kurz grün. Sie können die Tür öffnen. Sie können den Möbelverschluss noch ca. 250 Mal betätigen, bevor die nächste Batterie-Warnstufe angezeigt wird.

- ▶ Informieren Sie die verantwortliche Person, dass die Batterien im Möbelverschluss ersetzt werden müssen.

### Batteriewarnstufe 3

Wenn die Batterien fast leer sind, wird die Batteriewarnstufe 3 angezeigt, sobald Sie einen Transponder an das Lesefeld halten. In der Batteriewarnstufe 3 leuchten alle vier LEDs wie folgt:

- alle LEDs leuchten lang gelb
- alle LEDs leuchten kurz rot
- alle LEDs leuchten kurz gelb
- alle LEDs leuchten kurz rot
- alle LEDs leuchten kurz gelb
- alle LEDs leuchten kurz rot
- alle LEDs leuchten drei Mal lang gelb



Abb. 26: Anzeigen bei Batteriewarnstufe 3

Der Möbelverschluss öffnet nicht.

- ▶ Stellen Sie sicher, dass die Batterien im Möbelverschluss schnellstmöglich ersetzt werden.

**i** Wenn die Batterien noch nicht vollständig entladen sind, können Sie die Tür noch mit der Masterkarte öffnen.

- Halten Sie die Masterkarte einmal vor das Lesefeld.

Sie können den Möbelverschluss jetzt betätigen und die Tür öffnen.

Wenn die Batterien vollständig entladen sind, können Sie die Tür nicht mehr öffnen.

- Wechseln Sie die Batterien.

Um die Batterien zu wechseln, gehen Sie wie folgt vor:

- ▶ Lösen Sie die Abdeckung (1) durch leichtes Ziehen vom Möbelverschluss und legen Sie diese beiseite.
- ▶ Lösen Sie die Schraube (3).
- ▶ Ziehen Sie den Batteriehalter (2) vollständig aus dem Batteriefach.

Hierzu benötigen Sie einen Inbusschlüssel (2,5 mm).

- ▶ Nehmen Sie die verbrauchten Batterien aus dem Batteriehalter (2).
- ▶ Setzen Sie die neuen Batterien des gleichen Typs wie dargestellt polrichtig in den Batteriehalter ein.

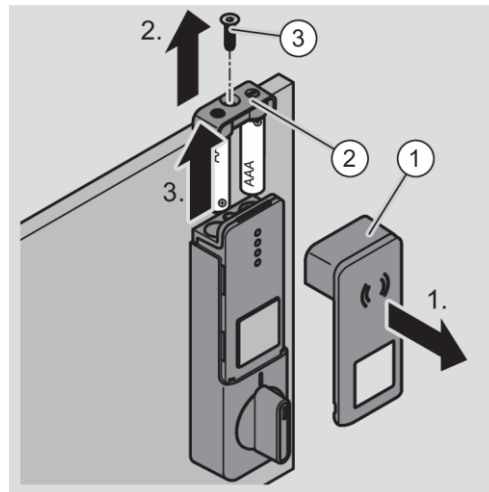


Abb. 27: Batterien wechseln

**i** Die polrichtige Lage ist auf dem Batteriehalter markiert.

- ▶ Schieben Sie den Batteriehalter (2) vorsichtig in das Batteriefach.
- ▶ Verschrauben Sie das Batteriefach mit der Schraube (3) mit einem Drehmoment von max. 3 Nm.

Nach dem Einsetzen der Batterien hören Sie einen Signalton. Die LEDs leuchten kurz auf.

- ▶ Bringen Sie die Abdeckung (1) wieder an.
- ▶ Entsorgen Sie die verbrauchten Batterien entsprechend der örtlich geltenden Bestimmungen.

## Nach der Verwendung

### Möbelverschluss demontieren

Den Möbelverschluss können Sie in umgekehrter Reihenfolge wie bei der Montage des Möbelverschlusses (siehe ab Seite 23) demontieren.

### Möbelverschluss entsorgen

Nach Ablauf der Lebensdauer können Sie den Möbelverschluss in der Originalverpackung an den Hersteller zurücksenden. Der Hersteller entsorgt diesen und die enthaltenen Batterien umweltgerecht.

Alternativ entsorgen Sie den Möbelverschluss über einen zugelassenen Entsorgungs-Fachbetrieb. Beachten und befolgen Sie die dafür geltenden Vorschriften. Im Zweifelsfall setzen Sie sich mit Ihrer Stadt- oder Gemeindeverwaltung in Verbindung.

Der Möbelverschluss besteht hauptsächlich aus Kunststoff. Er besteht zusätzlich aus folgenden Materialien:

- Zamak
- Elektronische Bauteile
- Batterien.



- ▶ Entsorgen Sie den Möbelverschluss entsprechend der örtlich geltenden Bestimmungen oder über den Hersteller.



## Kontakt

Bei weiteren Fragen wenden Sie sich direkt an die Niederlassung in Ihrem Land.

DOM SICHERHEITSTECHNIK  
GMBH & CO.KG  
DE - 50321 Brühl  
[www.dom-group.eu](http://www.dom-group.eu)

DOM NEDERLAND  
NL - 2491 DH Den Haag  
[www.dom-group.nl](http://www.dom-group.nl)

HOBERG NV  
B - 1300 Wavre  
[www.hoberg.be](http://www.hoberg.be)

DOM - CR S.P.A.  
IT - 10154 TORINO  
[www.dom-cr.it](http://www.dom-cr.it)

DOM-MÉTALUX S.A.S.  
F - 52115 Saint-Dizier  
[www.dom-europe.com](http://www.dom-europe.com)

DOM-TITAN  
SI - 1241 Kamnik  
[www.titan.si](http://www.titan.si)

EURO-ELZETT KFT.  
HU - 9400 Sopron  
[www.euro-elzett-hu](http://www.euro-elzett-hu)

UCEM  
ES - 01013 Vitoria-Gasteiz  
[www.ucem.es](http://www.ucem.es)

DOM SICHERHEITSTECHNIK  
GMBH  
A - 1140 Wien  
[www.dom.at](http://www.dom.at)

DOM SCHWEIZ AG  
CH - 8852 Altendorf  
[www.dom-group.ch](http://www.dom-group.ch)

DOM-POLSKA SP. Z O.O.  
PL 42-202 Częstochowa  
[www.dom-polska.pl](http://www.dom-polska.pl)

DOM-UK LTD.  
GB - Tipton, DY4 7TR  
[www.dom-security.com/uk/en](http://www.dom-security.com/uk/en)

DOM CZECH SPOL. S R.O.  
CZ - 180 00 Praha  
[www.dom-czech.cz](http://www.dom-czech.cz)

DOM RONIS S.A.S  
F - 18600 SANCOINS  
[www.dom-security.com/fr](http://www.dom-security.com/fr)

MCM S.A.  
ES - 01013 Vitoria-Gasteiz  
[www.mcm.es](http://www.mcm.es)

ANTIPANIC S.p.a.  
IT - 40013 Castelmaggiore  
[www.antipanic.it](http://www.antipanic.it)

DOM SECURITY S.A.  
F-75017 Paris  
[www.dom-security.com](http://www.dom-security.com)