



Technische Daten

DOM Tapkey Pro BLE Hängeschloss

Allgemeines:

- Hängeschloss ohne Zwangsschließung

Technologie:

- 13,56 MHz (RFID / NFC)
- 2,4 GHz (BLE: Bluetooth Low Energy)

Werkstoffe:

- Gehäuse aus massivem Messing, Oberfläche matt verchromt
- Bodenplatte aus Polyamid (PA66)
- Bügel aus Stahl (10B21), Oberfläche glanzverchromt
- Knauf des Schließzylinders aus Edelstahl 1.4305

Dauerfestigkeit:

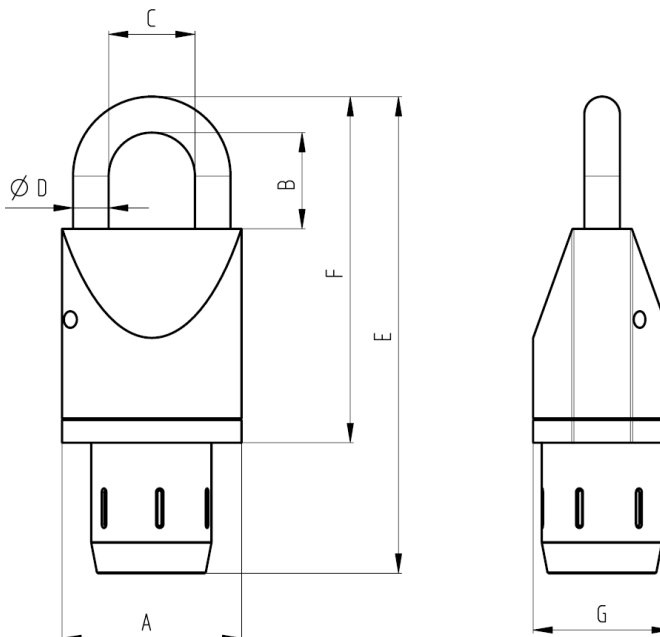
- Hängeschloss: mindestens 10.000 Zyklen (gemäß DIN EN 12320, Klasse 1)
- Zylinder: mindestens 100.000 Zyklen (gemäß DIN EN 1303 bzw. EN 15684 Klasse 6)

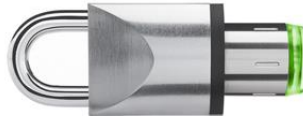
Mechanische Festigkeit:

- Festigkeit des Bügels
 - Zugfestigkeit: $\geq 15 \text{ kN}$ (Kap. 5.5.5, DIN EN 12320)
 - Verdrehfestigkeit: $\geq 200 \text{ Nm}$ (Kap. 5.5.6, DIN EN 12320)
 - Schneidfestigkeit: $\geq 25 \text{ kN}$ (Kap. 5.5.7, DIN EN 12320)
- Schlagfestigkeit des Hängeschlosskörpers und des Bügels
 - Getestet mit 5 Schlägen bei -20°C (herabfallende Masse von 1.250 g aus 800 mm Höhe)

Abmessungen:

- | | | |
|---------------------|-----|---------|
| • Breite | A = | 56 mm |
| • Dicke | G = | 43 mm |
| • Länge ohne Knauf | F = | 109 mm |
| • Länge mit Knauf | E = | 150 mm |
| • Bügeldurchmesser | D = | 11,1 mm |
| • Lichte Bügelhöhe | B = | 30 mm |
| • Lichte Bügelweite | C = | 27 mm |





Technische Daten	DOM Tapkey Pro BLE Hangschloss
------------------	--------------------------------

Spannungsversorgung:

- Batteriepack aus 2 Stück Lithium-Batterien 3,0 Volt
- Typ CR2 (Li-MnO₂-System)

Batterielebensdauer:

Bei Raumtemperatur (+20°C):

- Bis zu 35.000 Schließzyklen oder
- Bis zu 2 Jahren bei nicht Benutzung oder
- Bis zu 1,5 Jahren bei typisch 10 Schließzyklen pro Tag

Intelligentes Batteriemangement:

- Mehrstufiges temperaturkompensiertes Batteriewarnsystem
- 10 Jahre Datenerhalt ohne Batterie

Uhrzeit / Datum:

- Pufferung der Uhr bei Batteriewechsel: typisch 1 Minute
- Ganggenauigkeit bei Raumtemperatur: ±10 Minuten/Jahr
bei -25°C und +65°C: -50 Minuten/Jahr

Kupplungsdauer:

- 8 Sekunden

Signalisierung:

- Optische Signalisierung durch 4 mehrfarbige LEDs (Lauflicht)
- Umlaufendes Leuchtsegment in der Knaufhülse

Zertifizierungen:

- Zertifizierung des Zylinders gemäß EN 15684 (PIV Prüfberichte 49-4/18):

Stelle	1	2	3	4	5	6	7	8
Klassifizierung	1	6	B	4	A	F	3	2
- Zertifizierung des Hangschlosses gemäß DIN EN 12320 (PIV Prüfbericht 51-2/15):

Stelle	1	2	3	4
Klassifizierung	1	1	3	3

Umweltverhalten:

- Hangschloss in Kombination mit Pro Zylinder:
 - Temperatur: -25°C bis +65°C
 - Feuchte: 20-96% nicht kondensierend
 - Korrosionsschutz: gemäß Klasse 3 DIN EN 12320 (Salzsprühtest 96 h)
- Pro Schließzylinder:
 - Temperatur: -25°C bis +65°C (Klasse 4 EN 15684)
 - Feuchte: 20-99% nicht kondensierend (Klasse 4 EN 15684)
 - Schutzart: IP66 (Knauf), IP65 (Gesamter Zylinder)
 - Korrosionsschutz: gemäß Klasse 3 DIN EN 1670 (Salzsprühtest 96 h)

Programmierung:

Programmierung über NFC/BLE fähiges Smartphones mit folgenden Voraussetzungen:

- Android APP ab Android 5.0 (NFC/BLE)
- iOS APP ab iOS 9 / iPhone 5 (BLE)
- Programmieren von Transpondern ausschließlich per Android APP mit NFC
- Google ID oder Tapkey ID erforderlich



Technische Daten	DOM Tapkey Pro BLE Hängeschloss
------------------	---------------------------------

Ereignisse:	<ul style="list-style-type: none"> • Ringspeicher für die letzten 1.000 Ereignisse
Induktive Transponder-Schnittstelle:	<ul style="list-style-type: none"> • Lesereichweite: bis 3 cm • Frequenz: 13,56 MHz • Feldstärke in 10 m Entfernung: < 42 dB µA/m • Konformität zu ETSI EN 300 330
Bluetooth Low Energy (BLE):	<ul style="list-style-type: none"> • Kommunikationsreichweite typisch 10 m • Frequenz: 2,4 GHz • Sendeleistung: < 20 dBm • Konformität zu ETSI EN 300 328 • Bluetooth Version: 5.0 (ab Firmware ≥ 3.2)
Verschlüsselung / Sicherheit der Schnittstellen (NFC/BLE sowie Backend):	<ul style="list-style-type: none"> • TLCP: Tapkey BLE Pro ↔ APP ↔ Tapkey Trust Service: AES-128, CMAC (NIST 800-38B), RNG (ANSI X9.31) • Kommunikation zum Backend: HTTPS, RSA mit 4.096 bit, SHA 256, TLS 1.0 oder höher
Transponder-Bauformen:	<ul style="list-style-type: none"> • DOM Tapkey Standard Tag
Berechtigungen:	<ul style="list-style-type: none"> • Berechtigungen auf dem Transponder: <ul style="list-style-type: none"> - Bis zu 12 Endgeräte • Berechtigungen auf dem Android / iOS Smartphone: <ul style="list-style-type: none"> - Beliebig viele Endgeräte - Beliebig viele Nutzer (Google oder Tapkey IDs), > 5 Nutzer kostenpflichtig (siehe Lizenzmodell)



Die Angaben entsprechen dem derzeitigen Entwicklungsstand.
Technische Änderungen sind jederzeit vorbehalten.

