

Montageanleitung

Hangschloss 777 G3 SV

Inhalt

Produktbeschreibung	3
Zu Ihrer Sicherheit	4
Wichtige Hinweise	4
Montage	5
Bauteile des Hangschlosses 777 G3 SV.....	5
Benötigtes Werkzeug.....	5
Montage	6
Wartung	10
Lagerung/ Pflege	10
Entsorgung	10
Technische Daten	11
Gewährleistung	12

Produktbeschreibung

Einsatz und Anwendung

Das Hangschloss 777 G3 SV dient der Absicherung von mittleren bis großen Wertgegenständen bei hohem Diebstahlrisiko und ist ideal geeignet bei starken Witterungseinflüssen (z.B. in See- und Hafengebieten).

Dadurch können Fahrzeuge, Container, Boote und Gegenstände auf Land und Wasser im Außenbereich gesichert werden.

Zertifizierung

Das Hangschloss 777 G3 SV ist nach DIN EN 12320 Klasse 1-1-5-3 zertifiziert.

Technologie

Hangschloss mit Selbstverriegelung

- Körper aus massivem Messing, schwarz verchromt
- Bügel aus Edelstahl

Hoher Schutz mit auswechselbarem DIN-gerechtem Halbzylinder

- für die Integration in vorhandene und neue Schließanlagen sowie codierte Einzelschließungen
- schnelle Montage, Demontage und Austausch des Halbzylinders (30/10)

Varianten

- kleiner Bügel 32,5 mm
- mittlerer Bügel 60 mm
- hoher Bügel 120 mm

Optional

Lieferung mit seewassergeschütztem Halbzylinder

Zu Ihrer Sicherheit

Beachten Sie immer die Hinweise und Sicherheitsangaben!

In dieser Montageanleitung sind einige Abschnitte durch Bildzeichen hervorgehoben. Prägen Sie sich die Bildzeichen und ihre Bedeutung gut ein:



Achtung! Dieses Zeichen markiert einen Gefahrenhinweis bzw. weist auf eine Handlung hin, die einen Schaden am Hangschloss oder anderen Gegenständen verursachen kann.



Hinweis! Dieses Zeichen weist Sie auf nützliche Informationen zur Montage hin.

Wichtige Hinweise



Achtung! Das Hangschloss und seine Komponenten gehören nicht in die Hände von Kleinkindern. Kleinteile (Sperrkugeln, Federn) können verschluckt werden!



Achtung! Materialschaden durch falsche Lagerung. Wenn Sie das Hangschloss längere Zeit vor der Montage aufbewahren, lagern Sie alle Komponenten in der Originalverpackung trocken und staubfrei ein.



Achtung! Beschädigung durch unsachgemäße Montage. Lesen Sie diese Anleitung vor der Montage vollständig und sorgfältig durch. Folgen Sie den Anweisungen schrittweise. Für Schäden, die durch eine unsachgemäße Montage entstehen, übernimmt der Hersteller keine Haftung.



Achtung! Beschädigung durch ungeschultes Personal. Die Montage des Hangschlosses darf nur durch umfangreich geschultes Personal durchgeführt werden. Für Schäden, die durch ungeschultes Personal entstehen, übernimmt der Hersteller keine Haftung.

Montage

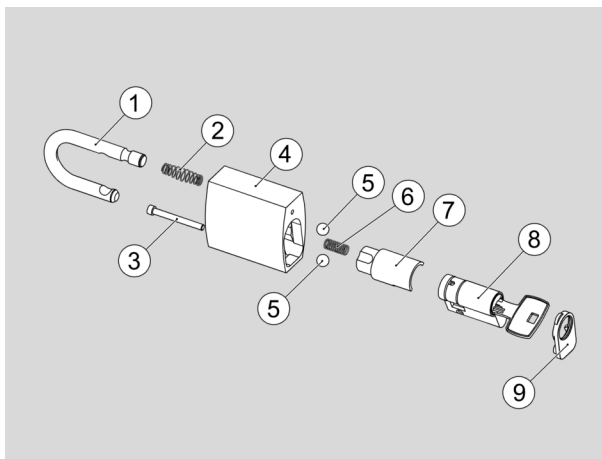
Gehen Sie in der beschriebenen Reihenfolge vor und beachten Sie die Hinweise und Abbildungen.



Achtung! Für Schäden, die durch den Einsatz von ungeeignetem Werkzeug entstehen, übernimmt der Hersteller keine Haftung.

Bauteile des Hangschlosses 777 G3 SV

Das Hangschloss besteht aus folgenden Bauteilen:

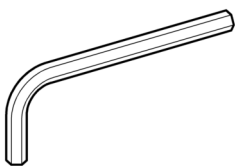


- 1 Bügel
- 2 Bügelfeder
- 3 Schraube
- 4 Gehäuse
- 5 Sperrkugeln
- 6 Feder
- 7 Adapterstück
- 8 Schließzylinder
- 9 Platte

Abb. 1: Bauteile

Benötigtes Werkzeug

Sie benötigen einen Innensechskantschlüssel G3.



Montage

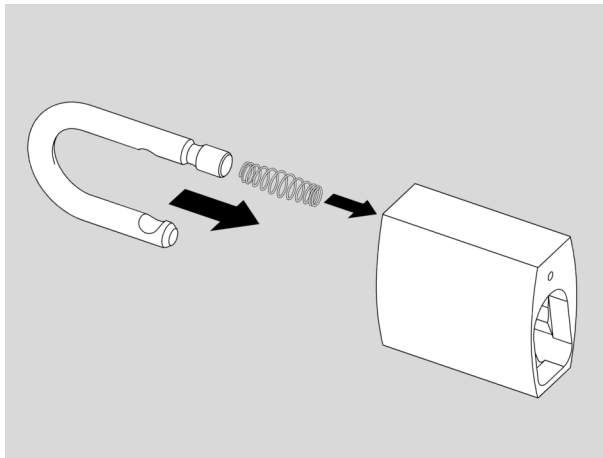


Abb. 2: Bügelfeder und Bügel einsetzen

1. Bügelfeder und Bügel einsetzen.

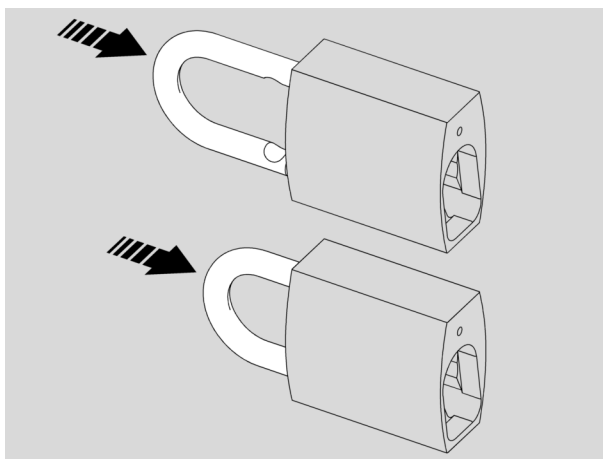


Abb. 3: Bügel eindrücken

2. Bügel leicht gegen den Federdruck eindrücken, so dass sich die Auskerbungen für die Sperrkugeln im Gehäuse befinden.
3. Bügel in dieser Position fixieren und Gehäuse um 90° drehen.

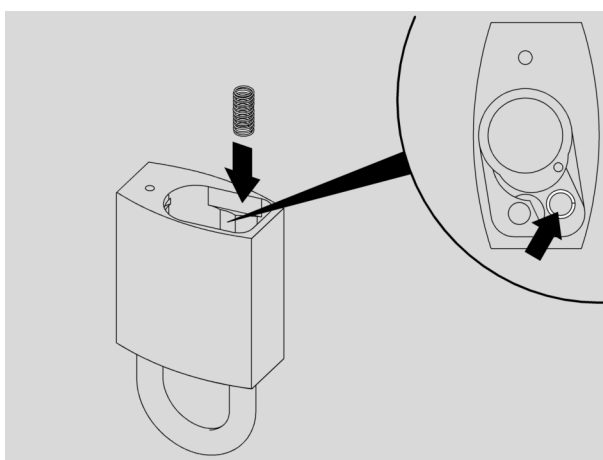


Abb. 4: Feder einsetzen

4. Feder in die Aufnahme einsetzen.



Benutzen Sie den Innensechskantschlüssel als Hilfsmittel, um die Feder in die Aufnahme einzuführen.

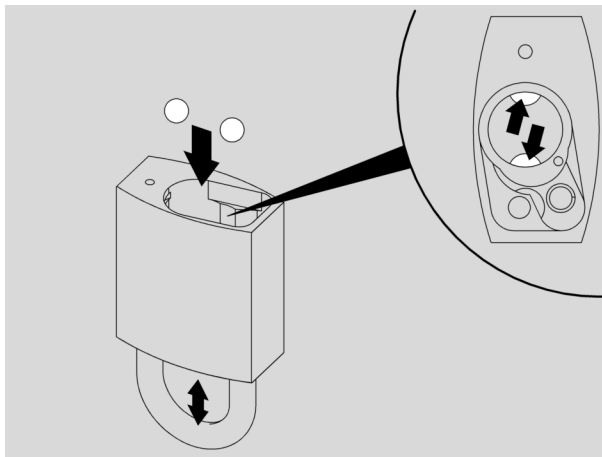


Abb. 5: Sperrkugeln einsetzen

5. Sperrkugeln in die Mittenbohrung einsetzen.
6. Bügel leicht auf- und abwärts bewegen und die Sperrkugeln in die seitlichen Ausbuchtungen einschieben.



Hinweis! Halten Sie das Schloss senkrecht und halten Sie es sehr ruhig, damit die Sperrkugeln in den Ausbuchtungen verbleiben.

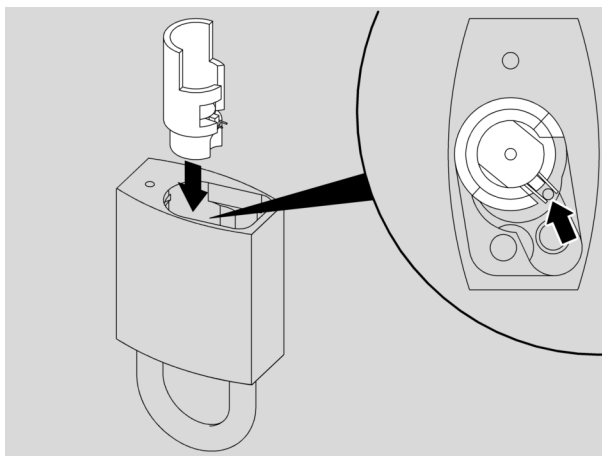


Abb. 6: Adapterstück einsetzen

7. Adapterstück passgenau einsetzen. Die Feder des Adapterstücks muss dabei über den Dorn geführt werden.



Hinweis! Lassen Sie den Bügel etwas aus den Bohrungen rutschen, damit das Adapterstück vollständig eingeführt werden kann.

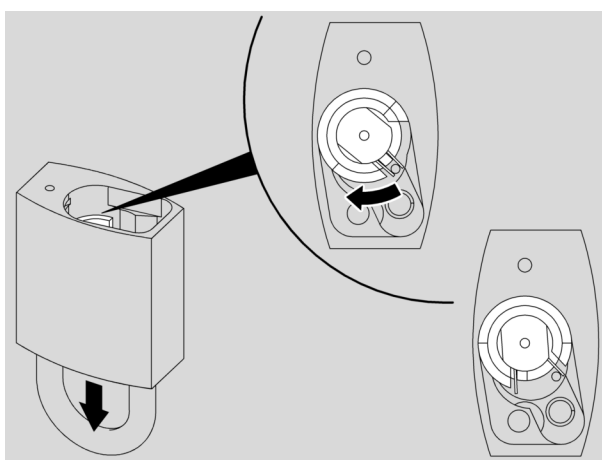


Abb. 7: Adapterstück ausrichten

8. Adapterstück so ausrichten, dass der Schließzylinder eingeführt werden kann. Der Bügel öffnet sich vollständig und das Adapterstück wird fixiert. Die Feder des Adapterstücks ist geöffnet.

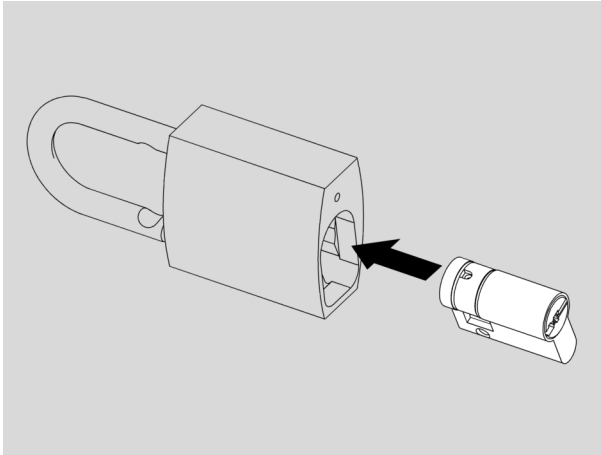


Abb. 8: Schließzylinder einsetzen

9. Schließnase des Schließzylinders, mit Hilfe des Schlüssels, mit dem Zylinderkörper bündig stellen.



Grundstellung der Schließnase ist von Vorne (Schlüsselprofil ist zu sehen) die 5 Uhr Stellung.

10. Schließzylinder in das Gehäuse einsetzen.

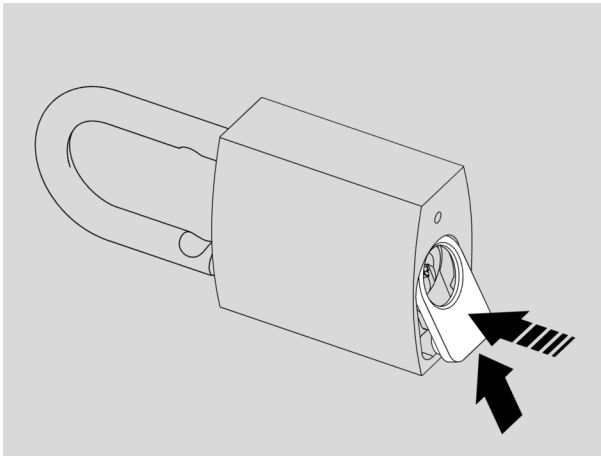


Abb. 9: Platte einlegen

11. Nase der Platte in Aussparung an Gehäuse ansetzen.



Hinweis! Drücken Sie den Schließzylinder durch die Bohrung der Platte etwas in das Gehäuse ein. Dadurch können Sie die Nase leichter ansetzen.

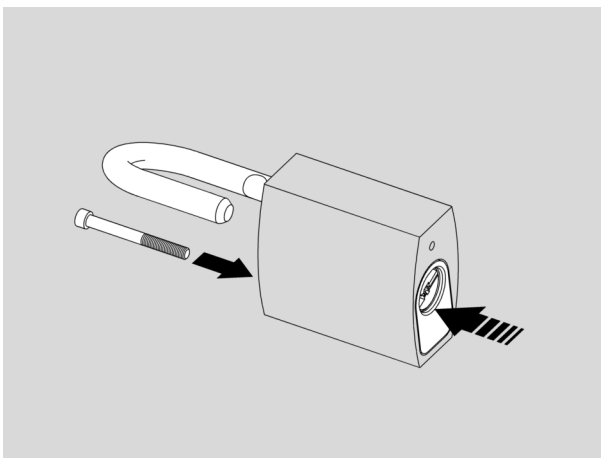
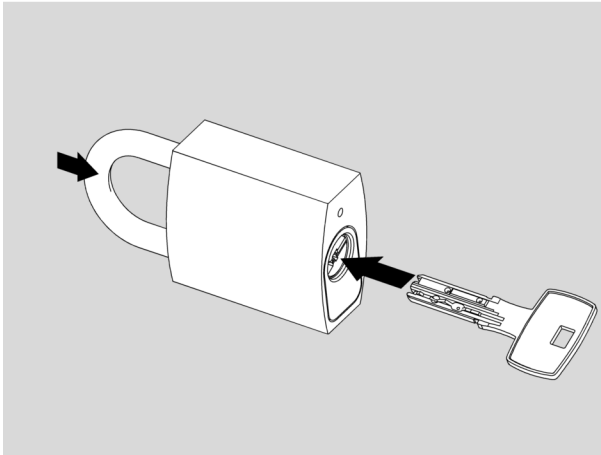


Abb. 10: Platte befestigen

12. Platte vollständig eindrücken.

13. Innensechskantschraube (Gr. 3) in die Bügelöffnung einführen und festschrauben.



14. Bügel durch Eindrücken schließen.

15. Funktionstest durchführen:
Schloss mit dem Schlüssel öffnen,
Schlüssel abziehen,
Schloss durch Eindrücken des Bügels
schließen.

Abb. 11: Funktionstest durchführen

Wartung

Frischen Sie die Grundschmierung der Schließzylinder in regelmäßigen Abständen mit einem von DOM zugelassenen Schmiermittel auf.



Achtung! Materialschaden durch den Einsatz ungeeigneter Schmiermittel. Schmieren und pflegen Sie die Schließzylinder in regelmäßigen Abständen ausschließlich mit einem von DOM zugelassenem Schmiermittel.

Lagerung/ Pflege

Lagern Sie die Teile trocken und staubfrei, wenn Sie das Hangschloss bzw. einzelne Komponenten vor der Montage oder nach dem Gebrauch längere Zeit aufbewahren.

Entsorgung

Beachten Sie, dass das Hangschloss aus hochwertigen metallischen Komponenten besteht, die einer speziellen Entsorgung bedürfen. Beachten Sie bitte bei der Entsorgung immer alle landesüblichen Umweltschutzbestimmungen.

Sie können die Komponenten Ihres Hangschlosses in der Originalverpackung an den Hersteller zurücksenden.

Technische Daten



Hinweis! Das aktuelle Technische Datenblatt finden Sie auf der Internetseite der DOM Sicherheitstechnik GmbH.

Gewährleistung

Die Verjährungsfrist für die Rechte des Kunden wegen Mängeln beträgt zwölf Monate ab Anlieferung des Liefergegenstandes beim Kunden. Für Schadensersatzansprüche des Käufers aus anderen Gründen als Mängeln des Liefergegenstandes sowie hinsichtlich der Rechte des Käufers bei arglistig verschwiegenen oder vorsätzlich verursachten Mängeln bleibt es bei den gesetzlichen Verjährungsfristen. Die Verjährungsbestimmungen des § 479 BGB bleiben unberührt.

Sollten Sie über die vorliegenden Informationen in dieser Montageanleitung hinaus Fragen haben, wenden Sie sich bitte direkt an die Niederlassung in Ihrem Land.

DOM Sicherheitstechnik
GmbH & Co. KG
Postfach 1129
D-50301 Brühl/Köln
Tel. (0049)2232/704-0
Fax (0049)2232/704375
<http://www.dom-group.eu>
dom@dom-group.eu

DOM Sicherheitstechnik
Gesellschaft m. b. H..
Missindorfstraße 19-23
A-1140 Wien
Tel. (0043)1/9826666
Fax (0043)1/9826660
www.dom.at
office@dom.at

DOM AG Sicherheitstechnik
Breitenstraße 11
CH-8852 Altendorf
Tel. (0041)55/4510707
Fax (0041)55/4510701
www.dom-sicherheitstechnik.ch
info@dom-group.ch

Herausgeber

DOM Sicherheitstechnik GmbH & Co. KG, 50321 Brühl

Diese Dokumentation darf ohne vorherige schriftliche Zustimmung von DOM Sicherheitstechnik GmbH & Co. KG weder ganz noch auszugsweise reproduziert werden, gespeichert oder in irgendeiner Form oder mittels irgendeines Mediums übertragen, wiedergegeben oder übersetzt werden.

Wichtiger Hinweis

Eine Aktualisierung dieser Dokumentation erfolgt in regelmäßigen Abständen. Für die Mitteilung eventueller Fehler oder Anregungen zu dieser Dokumentation ist der Herausgeber jederzeit dankbar.

© DOM Sicherheitstechnik GmbH & Co. KG, 50321 Brühl

