

Montageanleitung

# Hangschloss 777 G3



# Inhalt

|   |           |
|---|-----------|
| <b>Produktbeschreibung</b> .....        | <b>3</b>  |
| <b>Zu Ihrer Sicherheit</b> .....        | <b>4</b>  |
| Wichtige Hinweise .....                 | 4         |
| <b>Montage</b> .....                    | <b>5</b>  |
| Bauteile des Hangschlosses 777 G3 ..... | 5         |
| Benötigtes Werkzeug.....                | 5         |
| Montage .....                           | 6         |
| <b>Wartung</b> .....                    | <b>10</b> |
| <b>Lagerung/ Pflege</b> .....           | <b>10</b> |
| <b>Entsorgung</b> .....                 | <b>10</b> |
| <b>Technische Daten</b> .....           | <b>11</b> |
| <b>Gewährleistung</b> .....             | <b>12</b> |



## Produktbeschreibung

### **Einsatz und Anwendung**

Das Hangschloss 777 G3 dient der Absicherung von mittleren bis großen Wertgegenständen bei hohem Diebstahlrisiko und ist ideal geeignet bei starken Witterungseinflüssen (z.B. in See- und Hafengebieten).

Dadurch können Fahrzeuge, Container, Boote und Gegenstände auf Land und Wasser im Außenbereich gesichert werden.

### **Zertifizierung**

Das Hangschloss 777 G3 ist nach DIN EN 12320 Klasse 1-1-5-3 zertifiziert.

### **Technologie**

Hangschloss mit Zwangsschließung

- Körper aus massivem Messing, schwarz verchromt
- Bügel aus Edelstahl

Hoher Schutz mit auswechselbarem DIN-gerechten Halbzylinder

- für die Integration in vorhandene und neue Schließanlagen sowie codierte Einzelschließungen
- schnelle Montage, Demontage und Austausch des Halbzylinders (30/10)

### **Varianten**

- kleiner Bügel 32,5 mm
- mittlerer Bügel 60 mm
- hoher Bügel 120 mm

### **Optional**

Lieferung mit Seewassergeschütztem Halbzylinder

## Zu Ihrer Sicherheit

Beachten Sie immer die Hinweise und Sicherheitsangaben!  
In dieser Montageanleitung sind einige Abschnitte durch Bildzeichen hervorgehoben.  
Prägen Sie sich die Bildzeichen und ihre Bedeutung gut ein:



**Achtung!** Dieses Zeichen markiert einen Gefahrenhinweis bzw. weist auf eine Handlung hin, die einen Schaden am Hangschloss oder anderen Gegenständen verursachen kann.



**Hinweis!** Dieses Zeichen weist Sie auf nützliche Informationen zur Montage hin.

### Wichtige Hinweise



**Achtung!** Das Hangschloss und seine Komponenten gehören nicht in die Hände von Kleinkindern. Kleinteile (Sperrkugeln, Federn) können verschluckt werden!



**Achtung!** Materialschaden durch falsche Lagerung. Wenn Sie das Hangschloss längere Zeit vor der Montage aufbewahren, lagern Sie alle Komponenten in der Originalverpackung trocken und staubfrei ein.



**Achtung!** Beschädigung durch unsachgemäße Montage. Lesen Sie diese Anleitung vor der Montage vollständig und sorgfältig durch. Folgen Sie den Anweisungen schrittweise. Für Schäden, die durch eine unsachgemäße Montage entstehen, übernimmt der Hersteller keine Haftung.



**Achtung!** Beschädigung durch ungeschultes Personal. Die Montage des Hangschlosses darf nur durch umfangreich geschultes Personal durchgeführt werden. Für Schäden, die durch ungeschultes Personal entstehen, übernimmt der Hersteller keine Haftung.

## Montage

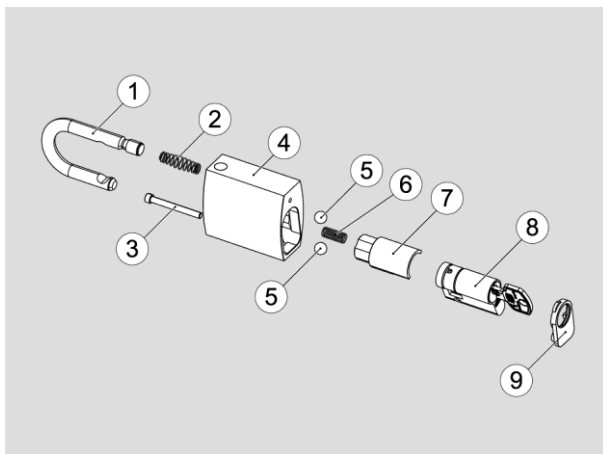
Gehen Sie in der beschriebenen Reihenfolge vor und beachten Sie die Hinweise und Abbildungen.



Achtung! Für Schäden, die durch den Einsatz von ungeeignetem Werkzeug entstehen, übernimmt der Hersteller keine Haftung.

### Bauteile des Hangschlosses 777 G3

Das Hangschloss besteht aus folgenden Bauteilen:



- 1: Bügel
- 2: Bügelfeder
- 3: Schraube
- 4: Gehäuse
- 5: Sperrkugeln
- 6: Feder
- 7: Adapterstück
- 8: Schließzylinder
- 9: Platte

Abb. 1: Bauteile

### Benötigtes Werkzeug

Sie benötigen einen Innensechskantschlüssel G3

## Montage

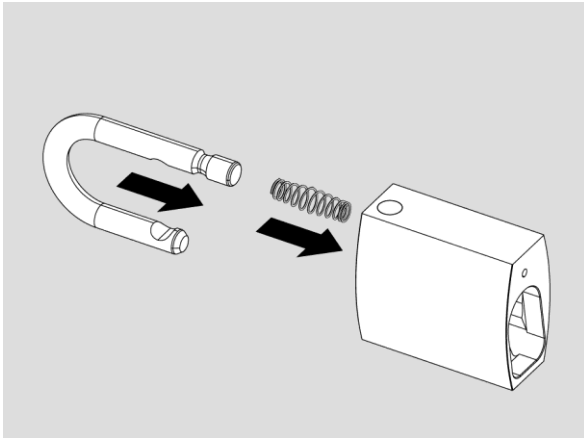


Abb. 2: Bügelfeder und Bügel einsetzen

1. Bügelfeder und Bügel einsetzen.

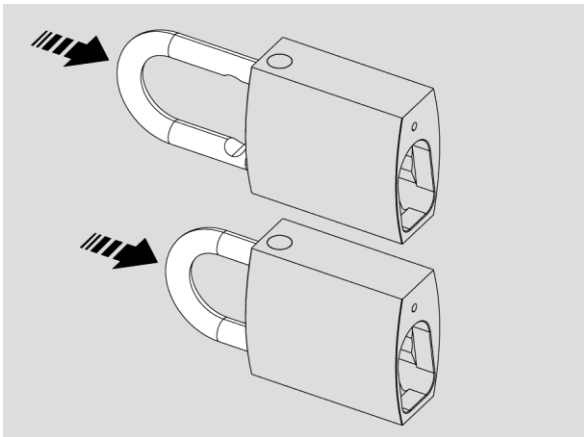


Abb. 3: Bügel eindrücken

2. Bügel leicht gegen den Federdruck eindrücken, so dass sich die Auskerbungen für die Sperrkugeln im Gehäuse befinden.

3. Bügel in dieser Position fixieren und Gehäuse um 90° drehen.

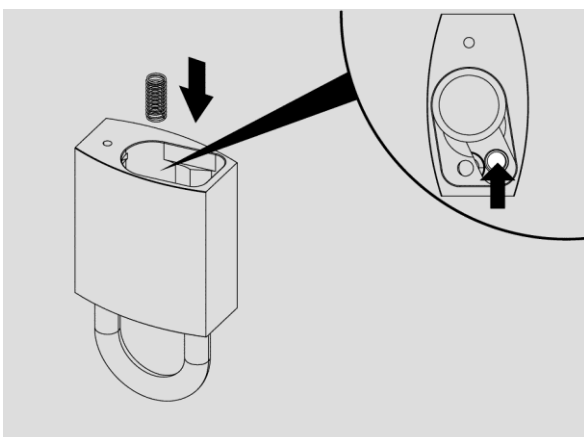


Abb. 4: Feder einsetzen

4. Feder an die vorgesehene Position setzen.



Sie können den Innensechskantschlüssel für die Schraube als Hilfsmittel nutzen, um die Feder einzusetzen.



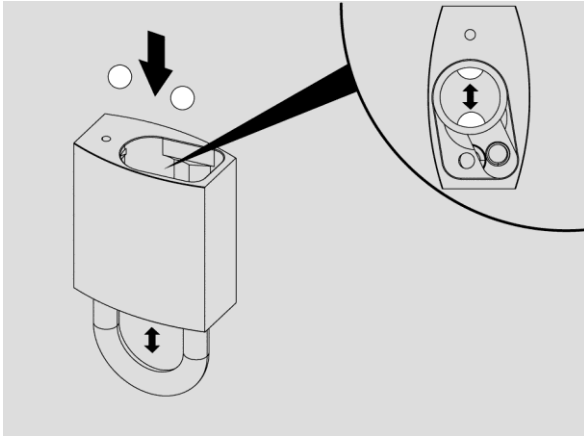


Abb. 5: Sperrkugeln einsetzen

5. Sperrkugeln in die Mittenbohrung einsetzen.
6. Bewegen Sie den Bügel leicht auf- und abwärts, bis die Kugeln sich in die Ausbuchtungen einschieben lassen.

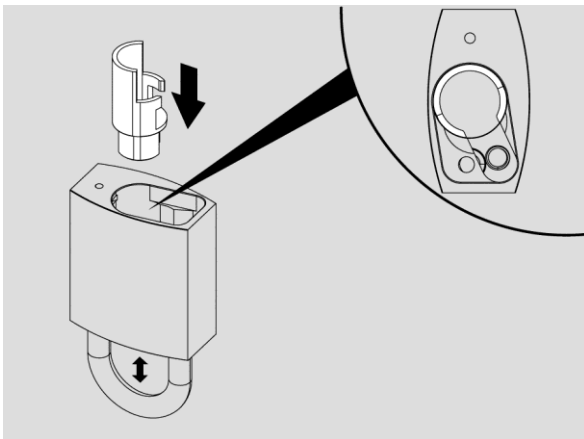


Abb. 6: Adapterstück einsetzen

7. Setzen Sie das Adapterstück passgenau ein.



Hinweis! Bügel etwas aus den Bohrungen der Bügelschenkel rausrutschen lassen, damit das Adapterstück nach unten rutschen kann.

8. Adapterstück ausrichten und Bügel loslassen: Das Adapterstück wird dadurch fixiert.

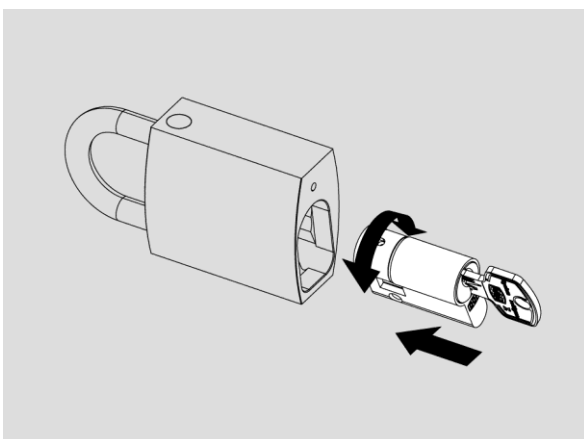


Abb. 7: Schließzylinder einsetzen

9. Schließnase bündig stellen.
10. Schließzylinder in das Gehäuse einsetzen.

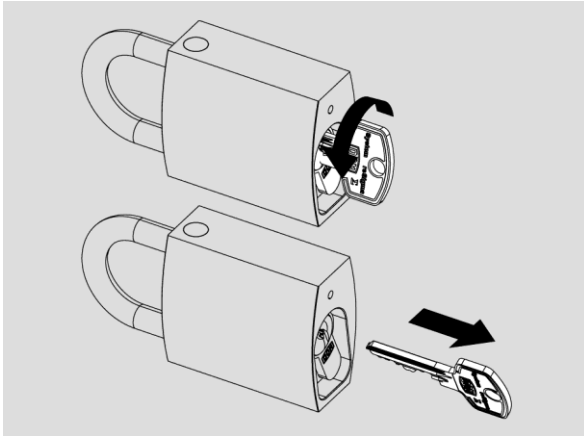


Abb. 8: Hangschloss schließen

11. Schlüssel gegen den Uhrzeigersinn drehen bis das Hangschloss verriegelt ist.

12. Schlüssel abziehen.

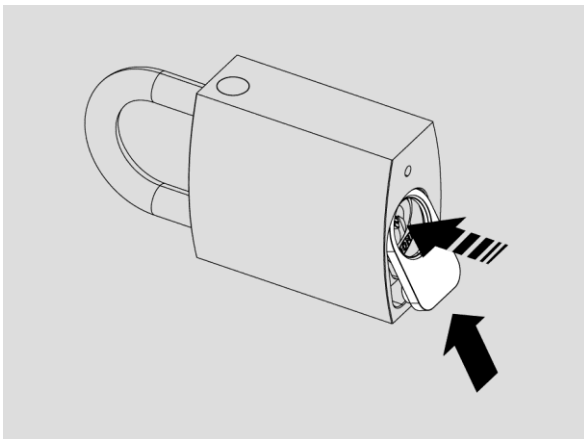


Abb. 9: Platte einlegen

13. Nase der Platte in Aussparung an Gehäuse ansetzen.



Hinweis! Schließzylinder durch die Bohrung der Platte etwas in das Gehäuse eindrücken. Dadurch können Sie die Nase leichter ansetzen.

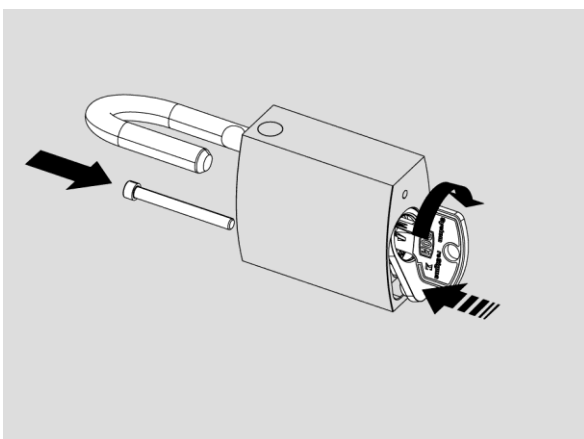
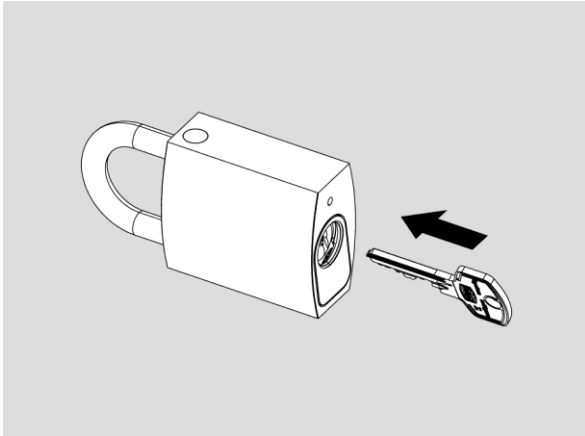


Abb. 10: Platte befestigen

14. Bügel öffnen.

15. Platte vollständig eindrücken und mit Innensechskantschraube (Gr. 3) fixieren.



16. Bügel schließen und Funktionstest durchführen.

Abb. 11: Funktionstest durchführen

## Wartung

Frischen Sie die Grundschmierung der Schließzylinder in regelmäßigen Abständen mit einem von DOM zugelassenen Schmiermittel auf.

## Lagerung/ Pflege

Wenn Sie das Hangschloss bzw. einzelne Komponenten längere Zeit vor der Montage oder nach dem Gebrauch aufbewahren, lagern Sie die Teile trocken und staubfrei ein.



**Achtung!** Materialschaden durch den Einsatz ungeeigneter Schmiermittel. Schmieren und Pflegen Sie die Schließzylinder in regelmäßigen Abständen ausschließlich mit einem von DOM zugelassenen Schmiermittel auf.

## Entsorgung

Beachten Sie, dass das Hangschloss aus hochwertigen metallischen Komponenten besteht, die einer speziellen Entsorgung bedürfen. Beachten Sie bitte bei der Entsorgung immer alle landesüblichen Umweltschutzbestimmungen.

Sie können die Komponenten Ihres Hangschlosses in der Originalverpackung an den Hersteller zurücksenden.

## Technische Daten



Hinweis! Das aktuelle Technische Datenblatt finden Sie auf der Internetseite der DOM Sicherheitstechnik GmbH.

## Gewährleistung

Die Verjährungsfrist für die Rechte des Kunden wegen Mängeln beträgt zwölf Monate seit der Ablieferung des Liefergegenstandes beim Kunden. Für Schadensersatzansprüche des Käufers aus anderen Gründen als Mängeln des Liefergegenstandes sowie hinsichtlich der Rechte des Käufers bei arglistig verschwiegenen oder vorsätzlich verursachten Mängeln bleibt es bei den gesetzlichen Verjährungsfristen. Die Verjährungsbestimmungen des § 479 BGB bleiben unberührt.

Sollten Sie über die vorliegenden Informationen in dieser Montageanleitung hinaus Fragen haben, wenden Sie sich bitte direkt an die Niederlassung in Ihrem Land.

DOM Sicherheitstechnik  
GmbH & Co. KG  
Postfach 1129  
D-50301 Brühl/Köln  
Tel. (0049)2232/704-0  
Fax (0049)2232/704375  
<http://www.dom-group.eu>  
[dom@dom-group.eu](mailto:dom@dom-group.eu)

DOM Sicherheitstechnik  
Gesellschaft m. b. H..  
Missindorfstraße 19-23  
A-1140 Wien  
Tel. (0043)1/9826666  
Fax (0043)1/9826660  
[www.dom.at](http://www.dom.at)  
[office@dom.at](mailto:office@dom.at)

DOM AG Sicherheitstechnik  
Breitenstraße 11  
CH-8852 Altendorf  
Tel. (0041)55/4510707  
Fax (0041)55/4510701  
[www.dom-sicherheitstechnik.ch](http://www.dom-sicherheitstechnik.ch)  
[info@dom-group.ch](mailto:info@dom-group.ch)

### **Herausgeber**

DOM Sicherheitstechnik GmbH & Co. KG, 50321 Brühl

Diese Dokumentation darf ohne vorherige schriftliche Zustimmung von DOM Sicherheitstechnik GmbH & Co. KG weder ganz noch auszugsweise reproduziert werden, gespeichert oder in irgendeiner Form oder mittels irgendeines Mediums übertragen, wiedergegeben oder übersetzt werden.

### **Wichtiger Hinweis**

Eine Aktualisierung dieser Dokumentation erfolgt in regelmäßigen Abständen. Für die Mitteilung eventueller Fehler oder Anregungen zu dieser Dokumentation ist der Herausgeber jederzeit dankbar.

© DOM Sicherheitstechnik GmbH & Co. KG, 50321 Brühl

