

## Technische Daten

## ENiQ<sup>®</sup> Pro V2 Hangschloss

### Allgemeines:

- Hangschloss ohne Zwangsschließung

### Technologie:

- 13,56 MHz Mifare
- 2,4 GHz (BLE: Bluetooth Low Energy)

### Werkstoffe:

- Gehäuse aus massivem Messing, Oberfläche matt verchromt
- Bodenplatte aus Polyamid (PA66)
- Bügel aus Stahl (10B21), Oberfläche glanzverchromt
- Knauf des Schließzylinders aus Edelstahl 1.4305

### Dauerfestigkeit:

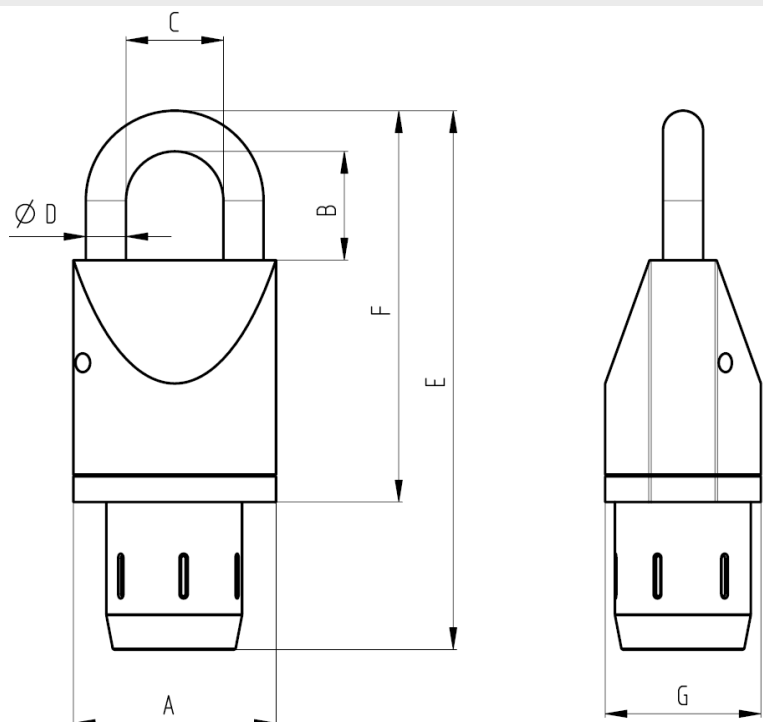
- Hangschloss: mindestens 10.000 Zyklen (gemäß DIN EN 12320, Klasse 1)
- Zylinder: mindestens 100.000 Zyklen (gemäß DIN EN 1303 bzw. EN 15684 Klasse 6)

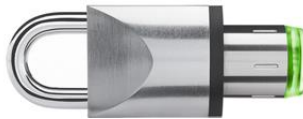
### Mechanische Festigkeit:

- Festigkeit des Bügels:
  - Zugfestigkeit:  $\geq 15 \text{ kN}$  (Kap. 5.5.5, DIN EN 12320)
  - Verdrehfestigkeit:  $\geq 200 \text{ Nm}$  (Kap. 5.5.6, DIN EN 12320)
  - Schneidfestigkeit:  $\geq 25 \text{ kN}$  (Kap. 5.5.7, DIN EN 12320)
- Schlagfestigkeit des Hangschlosskörpers und des Bügels:
  - getestet mit 5 Schlägen bei  $-20^\circ\text{C}$  (herabfallende Masse von 1.250 g aus 800 mm Höhe)

### Abmessungen:

- |                     |     |         |
|---------------------|-----|---------|
| • Breite            | A = | 56 mm   |
| • Dicke             | G = | 43 mm   |
| • Länge ohne Knauf  | F = | 109 mm  |
| • Länge mit Knauf   | E = | 150 mm  |
| • Bügeldurchmesser  | D = | 11,1 mm |
| • Lichte Bügelhöhe  | B = | 30 mm   |
| • Lichte Bügelweite | C = | 27 mm   |





## Technische Daten

## ENiQ® Pro V2 Hangschloss

### Spannungsversorgung:

- Batteriepack aus 2 Stück Lithium-Batterien 3,0 Volt
- Typ CR2 (Li-MnO<sub>2</sub>-System)

### Batterielebensdauer:

bei Raumtemperatur (+20°C):

- bis zu 80.000 Schließzyklen oder
- bis zu 3,5 Jahre bei Nichtbetätigung oder
- bis zu 3 Jahre bei typisch 10 Schließzyklen pro Tag
- Mehrstufiges temperaturkompensiertes Batteriewarnsystem
- 10 Jahre Datenerhalt ohne Batterie

### Uhrzeit / Datum:

- Pufferung der Uhr bei Batteriewechsel: typisch 1 Minute
- Ganggenauigkeit bei Raumtemperatur: ±10 Minuten/Jahr  
bei -25°C und +65°C: -50 Minuten/Jahr

### Signalisierung:

- optische Signalisierung durch 4 multicolour LEDs (Lauflicht)
- umlaufendes Leuchtsegment in der Knaufhülse

### Kupplungsdauer:

- einstellbar im Bereich von 1 bis 30 Sekunden
- Ständig-Offen/Geschlossen-Funktion

### Zertifizierungen des Schließzylinders:

- VdS-Anerkennung Klasse BZ+: Zertifikat M116308
- Zertifizierung gemäß EN 15684 (PIV Prüfbericht 49-4/18):

Stelle	1	2	3	4	5	6	7	8
ENiQ Pro V2	1	6	B	4	A	F	3	2

### Zertifizierungen des Hangschlosses:

- Zertifizierung gemäß DIN EN 12320 (PIV Prüfbericht 51-2/15):

Stelle	1	2	3	4
Hangschloss ENiQ Pro	1	1	3	3

### Umweltverhalten:

- Hangschloss in Kombination mit ENiQ Pro V2 Zylinder:
  - Temperatur: -25°C bis +65°C
  - Feuchte: 20-96% nicht kondensierend
  - Korrosionsschutz: gemäß Klasse 3 DIN EN 12320 (Salzprühtest 96 h)
- Schließzylinder:
  - Temperatur: -25°C bis +65°C (Klasse 4 EN 15684)
  - Feuchte: 20-99% nicht kondensierend (Klasse 4 EN 15684)
  - Schutzart: IP66 (Knauf), IP65 (Gesamter Zylinder)
  - Korrosionsschutz: gemäß Klasse 3 DIN EN 1670 (Salzprühtest 96 h)

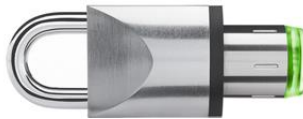
### Programmierung:

Programmierung über NFC/BLE möglich mit folgenden Voraussetzungen:

- ENiQ App (NFC/BLE) (Voraussetzung siehe Datenblatt ENiQ App)
- ENiQ Software über BLE Stick (Voraussetzung siehe Datenblatt ENiQ AccessManagement Software)
- Speicherung von maximal 5 Programmierkarten

### Ereignisse:

- Ringspeicher für die letzten 2.000 Ereignisse



## Technische Daten

## ENiQ® Pro V2 Hangschloss

### Induktive

#### Transponder-Schnittstelle:

- Lesereichweite: bis 3 cm
- Frequenz: 13,56 MHz
- Feldstärke in 10 m Entfernung: < 42 dB  $\mu$ A/m
- Konformität zu ETSI EN 300 330

- Passiv-Transponder (ISO 14443 A)

- Verschlüsselung:
  - Mifare DESFire EV1: AES-128 Bit
  - Mifare Classic: Crypto-1 Verschlüsselung
- zusätzlich AES-128 Bit Verschlüsselung mit objektspezifischen Schlüsseln

### Bluetooth Low Energy (BLE)

- Kommunikationsreichweite: bis ca. 10 m
- Frequenz: 2,4 GHz
- Sendeleistung: < 20 dBm
- Konformität zu ETSI EN 300 328

- Verschlüsselung: XSALSA20-256Bit
- Schlüsselaustausch: Curve25519-256 Bit (elliptische Kurve)
- Signatur: Poly1305-128 Bit

### Transponder-Bauformen:

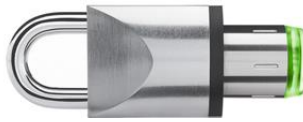
- DOM Standard Tag, Premium Plus Tag, ClipTag
- ISO-Kartentransponder
- andere Bauformen sind zu prüfen

### Speicherung der Berechtigungen im Endgerät:

- Unterstützte Transpondertypen:
  - Mifare DESFire / DESFire EV1 2k, 4k, 8k
  - Mifare Classic 1k, 4k
  - Mifare Plus S/X 2k, 4k
  - Mifare Ultralight / Ultralight C
- Speicherung von bis zu 5.000 Berechtigungen im Endgerät
- Identifizierung der Transponder über deren UID oder über andere eindeutige Daten

### Speicherung der Berechtigungen auf den Transpondern:

- Unterstützte Transpondertypen:
  - Mifare DESFire EV1 2k, 4k, 8k
  - Mifare Classic 1k
- Weitere Daten auf dem Transponder:
  - „Blacklist“ mit gesperrten Transpondern
  - Berechtigungszeitraum, Wochenplan am Endgerät



# Technische Daten ENiQ® Pro V2 Hangschloss

## Wochen- und Tagespläne:

- Speicherung von max. 256 Wochen-/Tagesplänen pro Gerät

- Jeder Wochenplan verweist auf 10 beliebige Tagespläne (7 Wochentage und 3 Sondertage für Feier-/Ferientage):

1	2	3	4	5	6	7	8	9	10
Mon	Die	Mit	Don	Fre	Sam	Son	Feiertag / Ferien		
TP1	TP2	TP3	TP4	TP5	TP6	TP7	TP8	TP9	TP10

- Jeder Tagesplan besteht aus 96 Zeitfenstern je 15 Minuten, die jeweils als berechtigt oder unberechtigt definierbar sind:

0 <sup>00</sup>	1 <sup>00</sup>	2 <sup>00</sup>	3 <sup>00</sup>	...	20 <sup>00</sup>	21 <sup>00</sup>	22 <sup>00</sup>	23 <sup>00</sup>											
					...														

- Zutrittsrechte der Tages-/Wochenpläne:
  - Plan 0: kein Zutritt (unberechtigt)
  - Plan 1: Zutritt zeitlich unbegrenzt, akt. Sonderfkt. beschränkt
  - Pläne 2-254: frei definierbar
  - Plan 255: Zutritt zeitlich unbegrenzt, akt. Sonderfkt. ignoriert

- Ständig-offen- und Ständig-geschlossen-Wochenpläne
- Office Funktion über Wochenplan

## Feiertage / Ferien:

- Speicherung von max. 256 Feiertagen oder Ferienintervallen pro Gerät
- Definition von 3 unterschiedlichen Feiertags-/ Ferientypen
- Beginn / Ende als von / bis Datum



Die Angaben entsprechen dem derzeitigen Entwicklungsstand.  
Technische Änderungen sind jederzeit vorbehalten

