

## Technische Daten

## DOM Tapkey Pro BLE Hängeschloss

### Allgemeines:

- Hängeschloss ohne Zwangsschließung

### Technologie:

- 13,56 MHz (RFID / NFC)
- 2,4 GHz (BLE: Bluetooth Low Energy)

### Werkstoffe:

- Gehäuse aus massivem Messing, Oberfläche matt verchromt
- Bodenplatte aus Polyamid (PA66)
- Bügel aus Stahl (10B21), Oberfläche glanzverchromt
- Knauf des Schließzylinders aus Edelstahl 1.4305

### Dauerfestigkeit:

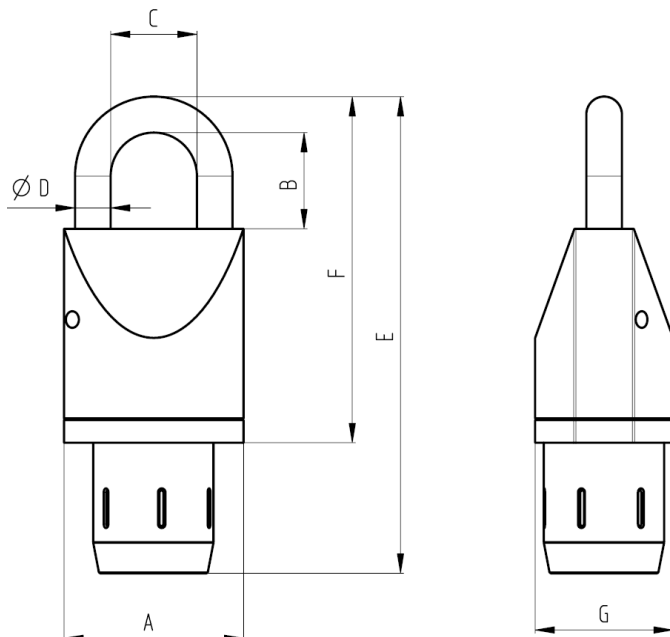
- Hängeschloss: mindestens 10.000 Zyklen (gemäß DIN EN 12320, Klasse 1)
- Zylinder: mindestens 100.000 Zyklen (gemäß DIN EN 1303 bzw. EN 15684 Klasse 6)

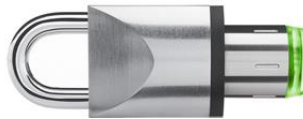
### Mechanische Festigkeit:

- Festigkeit des Bügels
  - Zugfestigkeit:  $\geq 15$  kN (Kap. 5.5.5, DIN EN 12320)
  - Verdrehfestigkeit:  $\geq 200$  Nm (Kap. 5.5.6, DIN EN 12320)
  - Schneidfestigkeit:  $\geq 25$  kN (Kap. 5.5.7, DIN EN 12320)
- Schlagfestigkeit des Hängeschlosskörpers und des Bügels
  - Getestet mit 5 Schlägen bei  $-20^{\circ}\text{C}$  (herabfallende Masse von 1.250 g aus 800 mm Höhe)

### Abmessungen:

- |                     |     |         |
|---------------------|-----|---------|
| • Breite            | A = | 56 mm   |
| • Dicke             | G = | 43 mm   |
| • Länge ohne Knauf  | F = | 109 mm  |
| • Länge mit Knauf   | E = | 150 mm  |
| • Bügeldurchmesser  | D = | 11,1 mm |
| • Lichte Bügelhöhe  | B = | 30 mm   |
| • Lichte Bügelweite | C = | 27 mm   |





Technische Daten	DOM Tapkey Pro BLE Hängeschloss																												
<b>Spannungsversorgung:</b>	<ul style="list-style-type: none"> <li>Batteriepack aus 2 Stück Lithium-Batterien 3,0 Volt</li> <li>Typ CR2 (Li-MnO<sub>2</sub>-System)</li> </ul>																												
<b>Batterielebensdauer:</b>	<p>Bei Raumtemperatur (+20°C):</p> <ul style="list-style-type: none"> <li>Bis zu 35.000 Schließzyklen <u>oder</u></li> <li>Bis zu 2 Jahren bei nicht Benutzung <u>oder</u></li> <li>Bis zu 1,5 Jahren bei typisch 10 Schließzyklen pro Tag</li> </ul> <p>Intelligentes Batteriemangement:</p> <ul style="list-style-type: none"> <li>Mehrstufiges temperaturkompensiertes Batteriewarnsystem</li> <li>10 Jahre Datenerhalt ohne Batterie</li> </ul>																												
<b>Uhrzeit / Datum:</b>	<ul style="list-style-type: none"> <li>Pufferung der Uhr bei Batteriewechsel: typisch 1 Minute</li> <li>Ganggenauigkeit bei Raumtemperatur: ±10 Minuten/Jahr bei -25°C und +65°C: -50 Minuten/Jahr</li> </ul>																												
<b>Kupplungsdauer:</b>	<ul style="list-style-type: none"> <li>Standard: 8 Sekunden (einstellbar von 1-60 Sekunden über die Tapkey App oder Tapkey Web)</li> </ul>																												
<b>Signalisierung:</b>	<ul style="list-style-type: none"> <li>Optische Signalisierung durch 4 mehrfarbige LEDs (Lauflicht)</li> <li>Umlaufendes Leuchtsegment in der Knaufhülse</li> </ul>																												
<b>Zertifizierungen:</b>	<ul style="list-style-type: none"> <li>Zertifizierung des Zylinders gemäß EN 15684 (PIV Prüfberichte 49-4/18): <table border="1" data-bbox="691 1176 1449 1247"> <tr> <td>Stelle</td> <td>1</td> <td>2</td> <td>3</td> <td>4</td> <td>5</td> <td>6</td> <td>7</td> <td>8</td> </tr> <tr> <td>Klassifizierung</td> <td>1</td> <td>6</td> <td>B</td> <td>4</td> <td>A</td> <td>F</td> <td>3</td> <td>2</td> </tr> </table> </li> <li>Zertifizierung des Hängeschlosses gemäß DIN EN 12320 (PIV Prüfbericht 51-2/15): <table border="1" data-bbox="691 1332 1449 1404"> <tr> <td>Stelle</td> <td>1</td> <td>2</td> <td>3</td> <td>4</td> </tr> <tr> <td>Klassifizierung</td> <td>1</td> <td>1</td> <td>3</td> <td>3</td> </tr> </table> </li> </ul>	Stelle	1	2	3	4	5	6	7	8	Klassifizierung	1	6	B	4	A	F	3	2	Stelle	1	2	3	4	Klassifizierung	1	1	3	3
Stelle	1	2	3	4	5	6	7	8																					
Klassifizierung	1	6	B	4	A	F	3	2																					
Stelle	1	2	3	4																									
Klassifizierung	1	1	3	3																									
<b>Umweltverhalten:</b>	<ul style="list-style-type: none"> <li>Hängeschloss in Kombination mit Pro Zylinder: <ul style="list-style-type: none"> <li>- Temperatur: -25°C bis +65°C</li> <li>- Feuchte: 20-96% nicht kondensierend</li> <li>- Korrosionsschutz: gemäß Klasse 3 DIN EN 12320 (Salzprühtest 96 h)</li> </ul> </li> <li>Pro Schließzylinder: <ul style="list-style-type: none"> <li>- Temperatur: -25°C bis +65°C (Klasse 4 EN 15684)</li> <li>- Feuchte: 20-99% nicht kondensierend (Klasse 4 EN 15684)</li> <li>- Schutzart: IP66 (Knauf), IP65 (Gesamter Zylinder)</li> <li>- Korrosionsschutz: gemäß Klasse 3 DIN EN 1670 (Salzprühtest 96 h)</li> </ul> </li> </ul>																												
<b>Programmierung:</b>	<p>Programmierung über NFC/BLE fähiges Smartphones mit folgenden Voraussetzungen:</p> <ul style="list-style-type: none"> <li>Android APP ab Android 5.0 (NFC/BLE)</li> <li>iOS APP ab iOS 9 / iPhone 5 (BLE)</li> <li>Programmieren von Transpondern ausschließlich per Android APP mit NFC</li> <li>Google ID oder Tapkey ID erforderlich</li> </ul>																												



## Technische Daten

## DOM Tapkey Pro BLE Hangschloss

### Ereignisse:

- Ringspeicher für die letzten 1.000 Ereignisse

### Induktive Transponder-Schnittstelle:

- Lesereichweite: bis 3 cm
- Frequenz: 13,56 MHz
- Feldstärke in 10 m Entfernung: < 42 dB  $\mu$ A/m
- Konformität zu ETSI EN 300 330

- Passiv-Transponder (ISO 14443 A) & NFC (ISO/IEC 18092)

- Verschlüsselung: Mifare DESFire EV1/EV2/EV3: AES-128 Bit

### Bluetooth Low Energy (BLE):

- Kommunikationsreichweite typisch 10 m
- Frequenz: 2,4 GHz
- Sendeleistung: < 20 dBm
- Konformität zu ETSI EN 300 328
- Bluetooth Version: 5.0 (ab Firmware  $\geq$  3.2)

### Verschlüsselung / Sicherheit der Schnittstellen (NFC/BLE sowie Backend):

- TLCP: Tapkey BLE Pro  $\leftrightarrow$  APP  $\leftrightarrow$  Tapkey Trust Service: AES-128, CMAC (NIST 800-38B), RNG (ANSI X9.31)
- Kommunikation zum Backend: HTTPS, RSA mit 4.096 bit, SHA 256, TLS 1.0 oder höher

### Transponder-Bauformen:

- DOM Tapkey Standard Tag, Clip Tag, Mini Clip Tag, Premium Plus Tag, ISO Karte

### Berechtigungen:

- Berechtigungen auf dem Transponder:
  - Bis zu 12 Endgeräte oder 12 Gerätegruppen
- Berechtigungen auf dem Android / iOS Smartphone:
  - Beliebig viele Endgeräte
  - Beliebig viele Nutzer (Google oder Tapkey IDs), > 5 Nutzer kostenpflichtig (siehe Lizenzmodell)



Die Angaben entsprechen dem derzeitigen Entwicklungsstand.  
Technische Änderungen sind jederzeit vorbehalten.