



Montage- und Bedienungsanleitung

für die digitalen Zylinder PRO der Systemfamilien:

- ENiQ®
- ELS®
- DOM Tapkey®

Deutsche Original-Anleitung

12/2021



Inhaltsverzeichnis

Hinweise zur Anleitung und zum Hersteller	5
Anleitung verfügbar halten.....	5
Gestaltungsmerkmale im Text.....	5
Mitgeltende Unterlagen.....	5
Gewährleistung und Haftung	6
Urheberrecht	6
Dokumentationsbeauftragter	6
Herstelleradresse.....	6
Sicherheit	7
Bestimmungsgemäße Verwendung	7
Umgebungsbedingungen.....	8
Grundlegende Sicherheitshinweise	8
Explosionsgefahren vermeiden	8
Verletzungsgefahr durch das Verschlucken von Kleinteilen vermeiden	8
Schwere Verletzung oder Tod durch nicht einwandfrei funktionierenden Zylinder EE (Emergency Exit) vermeiden	8
Quetschen vermeiden	9
Verletzungsgefahr beim Bohren von Löchern oder beim Schrauben	9
Sachschäden und Funktionsstörungen vermeiden	10
Qualifikation des Personals	11
Gestaltungsmerkmale der Warnhinweise.....	12
Gestaltungsmerkmale der Hinweise auf Sachschäden	12
Beschreibung.....	13
Lieferumfang.....	13
Europaprofil:	13
Halbzylinder Pro MiWE.....	14
Schweizer-Rundprofil:	15
Skandinavisches Rundprofil:	15
Skandinavisches Ovalprofil:	15
Lieferbares Zubehör	16
Übersicht der wichtigsten Bauteile der Zylinder	17
Anzeigen und Signale.....	21
Knaufhülsen.....	21
Aufgabe und Funktion.....	22
Merkmale und Funktion der Varianten im Einzelnen.....	23
Doppelzylinder einseitig lesend	23
Doppelzylinder ohne Innenknauf einseitig lesend	23
Doppelzylinder beidseitig lesend	23
Kurz-Lang-Zylinder (KL)	23
Glastürzylinder.....	24



Halbzylinder	24
Halbzylinder für Schwenkhebelgriffe	24
Halbzylinder M4 Bohrungen	25
Hebelzylinder	25
Doppelzylinder EE (Emergency Exit) einseitig lesend	25
Doppelzylinder EE (Emergency Exit) ohne Innenknauf einseitig lesend	25
Doppelzylinder EE (Emergency Exit) mit mechanischem Innenschlüssel einseitig lesend	26
Skandinavischer Rund-Zylinder einseitig lesend	26
Skandinavischer Oval-Zylinder einseitig lesend	26
Halbzylinder Pro MiWE	27
Hangschloss	27
Technische Daten	27
Zylinder lagern	28
Zylinder montieren	29
Montagevorbereitung	29
Mitnehmer-Grundstellung ändern (Halbzylinder Pro MiWE)	30
Doppelzylinder einseitig lesend montieren	34
Doppelzylinder mit Kernziehschutzverlängerung (KZSV) einseitig lesend montieren	37
Doppelzylinder ohne Innenknauf einseitig lesend montieren	43
Doppelzylinder ohne Innenknauf mit Kernziehschutzverlängerung (KZSV) montieren	45
Doppelzylinder beidseitig lesend montieren	50
Doppelzylinder mit Kernziehschutzverlängerung (KZSV) beidseitig lesend montieren	55
Kurz-Lang-Zylinder (KL) einseitig lesend montieren	60
Kurz-Lang-Zylinder mit Kernziehschutzverlängerung (KZSV) einseitig lesend montieren	63
Glastürzylinder einseitig lesend montieren	69
Glastürzylinder mit Kernziehschutzverlängerung (KZSV) einseitig lesend montieren	72
Doppelzylinder EE (Emergency Exit) mit Innenknauf einseitig lesend montieren	78
Doppelzylinder EE (Emergency Exit) mit Innenknauf und Kernziehschutzverlängerung (KZSV) einseitig lesend montieren	84
Doppelzylinder EE (Emergency Exit) ohne Innenknauf montieren	93
Doppelzylinder EE (Emergency Exit) ohne Innenknauf mit Kernziehschutzverlängerung (KZSV) montieren	97
Doppelzylinder EE (Emergency Exit) mit mechanischem Innenschlüssel einseitig lesend montieren	104
Doppelzylinder EE (Emergency Exit) mit mechanischem Schlüssel und Kernziehschutzverlängerung (KZSV) montieren	108
Halbzylinder montieren	115
Halbzylinder mit Kernziehschutzverlängerung (KZSV) montieren	116



Halbzylinder M4 Bohrungen montieren	121
Halbzylinder für Schwenkhebelgriffe montieren	122
Hebelzylinder montieren	123
Skandinavischen Rund-Zylinder einseitig lesend montieren	127
Skandinavischen Oval-Zylinder einseitig lesend montieren	128
Hangschloss anbringen	129
Zylinder in Betrieb nehmen	130
Zylinder initialisieren	130
Transponder anlegen.....	131
Zylinder warten	133
Batterien wechseln	133
Batteriepack des Zylinders wechseln	135
Batteriepack des Hangschlosses wechseln	140
Zylinder pflegen	144
Zylinder demontieren.....	145
Zylinder entsorgen.....	146
Kontakt.....	147


Hinweise zur Anleitung und zum Hersteller

Diese Anleitung hilft Ihnen beim sicheren Montieren der digitalen Zylinder PRO der Systemfamilien ENiQ®, ELS® und DOM Tapkey® im Europrofil, Schweizer-Rundprofil sowie skandinavischen Rund- und Ovalprofil. Die digitalen Zylinder PRO werden im Folgenden, sofern sich die Funktionen voneinander nicht unterscheiden werden müssen, kurz „Zylinder“ genannt.

Anleitung verfügbar halten

Diese Anleitung ist Bestandteil des Zylinders.


- ▶ Bewahren Sie diese Anleitung mit dem Zylinder auf.
- ▶ Stellen Sie sicher, dass die Anleitung für den Monteur/Bediener verfügbar ist.
- ▶ Liefern Sie diese Anleitung mit, wenn Sie den Zylinder verkaufen oder in anderer Weise weitergeben.

 Diese Anleitung finden Sie unter www.dom-security.com.

Gestaltungsmerkmale im Text

Verschiedene Elemente dieser Anleitung sind mit festgelegten Gestaltungsmerkmalen versehen. So können Sie die folgenden Elemente leicht unterscheiden:

normaler Text

- Aufzählung der ersten Ebene
- ▶ Handlungsschritte
-  Tipps enthalten zusätzliche Informationen für die Montage und das Bedienen.

Mitgeltende Unterlagen

Mitgeltende Unterlagen sind insbesondere folgende Dokumentarten:

- Datenblätter
- Konformitäts- oder Einbauerklärungen
- ▶ Beachten und befolgen Sie die Informationen aus den mitgeltenden Unterlagen.



Gewährleistung und Haftung

Grundsätzlich gelten unsere Allgemeinen Geschäftsbedingungen. Gewährleistungs- und Haftungsansprüche bei Personen- oder Sachschäden sind immer dann ausgeschlossen, wenn sie auf eine oder mehrere der folgenden Ursachen zurückzuführen sind:

- nicht bestimmungsgemäße Verwendung des Zylinders
- Nichtbeachten der Hinweise in dieser Anleitung
- unsachgemäß durchgeführte Montage
- unsachgemäß durchgeführte Reparaturen
- Katastrophenfälle durch Fremdeinwirkung und höhere Gewalt.

Urheberrecht

Diese Dokumentation darf ohne vorherige schriftliche Zustimmung von DOM Sicherheitstechnik GmbH & Co. KG weder ganz noch auszugsweise reproduziert werden, gespeichert oder in irgendeiner Form oder mittels irgendeines Mediums übertragen, wiedergegeben oder übersetzt werden.

Eine Aktualisierung dieser Dokumentation erfolgt in regelmäßigen Abständen. Für die Mitteilung eventueller Fehler oder Anregungen zu dieser Dokumentation ist der Herausgeber jederzeit dankbar.

© DOM Sicherheitstechnik GmbH & Co. KG, Wesselinger Straße 10–16, 50321 Brühl

Dokumentationsbeauftragter

DOM Sicherheitstechnik GmbH & Co. KG
Abteilung Produktmanagement
Wesselinger Straße 10–16
D-50321 Brühl

Herstelleradresse

DOM Sicherheitstechnik GmbH & Co. KG
Wesselinger Straße 10–16
D-50321 Brühl
Telefon: +49 (0) 2232 7040
Telefax: +49 (0) 2232 704 375
E-Mail: dom@dom-group.eu
Internet: www.dom-group.eu



Sicherheit

Bestimmungsgemäße Verwendung

Die Zylinder der Systemfamilien ENiQ, ELS und DOM Tapkey können im Industrie-, Gewerbe- und Privatbereich verwendet werden.

Sie dienen der Zutrittskontrolle an Türen, z. B. von Holz-, Metall-, Kunststoff- und Glastüren in Gebäuden. Die Systemfamilien basieren auf der RFID-Technologie (radio-frequency identification) und unterscheiden sich durch die verwendete Frequenz. ENiQ und DOM Tapkey verwenden 13,56 MHz und ELS verwendet 125 kHz.

Die Zylinder können auch an Flucht- und Rettungstüren gemäß DIN EN 179 und DIN EN 1125 eingesetzt werden. Die Funktionssicherheit kann nur bei Einbau in Fluchttürsystemen gewährleistet werden, die den Normen DIN EN 179 (Notausgangsverschlüsse) bzw. DIN EN 1125 (Paniktürverschlüsse) entsprechen. Es ist daher vor Einbau zwingend zu prüfen, ob der entsprechende Zylinder über die entsprechende Kompatibilität zum eingesetzten Schloss verfügt. Die Kompatibilität entnehmen Sie bitte der Kompatibilitätsliste der DOM Sicherheitstechnik GmbH & Co. KG, der Kompatibilitätsliste des Schlossherstellers oder dem entsprechenden Zertifikat des Schlosses. Im Zweifel gilt die Aussage des Schlossherstellers.

Für eine VdS-konforme Montage müssen die Zylinder aller Varianten mit einem einbruchhemmenden Türschild der Klasse B und C geschützt werden. Derartige Türschilder entsprechen der DIN 18257 Klasse ES2-ZA bzw. ES3-ZA.

Für eine Installation konform DIN EN 15684 müssen ggf. andere erforderliche Komponenten angepasst werden, um die Konformität zu dieser Europäischen Norm sicherzustellen.

Vor der Montage der Zylinder aller Varianten in eine feuer-/rauchbeständige Tür muss die Feuerzertifizierung auf Konformität geprüft werden.

Zum bestimmungsgemäßen Verwenden gehört das Lesen und Verstehen dieser Anleitung sowie das Beachten und Befolgen aller Angaben in dieser Anleitung, insbesondere der Sicherheitshinweise. Des Weiteren müssen alle entsprechenden Normen beachtet und befolgt werden.

Jede andere Verwendung gilt ausdrücklich als nicht bestimmungsgemäß.



Umgebungsbedingungen

Stellen Sie sicher, dass die digitalen Zylinder PRO ausschließlich unter folgenden Umgebungsbedingungen eingesetzt werden:

- Temperaturbereich: -25 °C bis $+65\text{ °C}$
- Luftfeuchtigkeit: 20 % bis 99 % (nicht kondensierend)

Grundlegende Sicherheitshinweise

Die Zylinder sind nach dem Stand der Technik und den anerkannten sicherheitstechnischen Regeln gebaut. Bei Arbeiten mit und am Zylinder bleiben jedoch Restrisiken, die Gefahren für Leib und Leben verursachen können. Deshalb müssen die nachstehenden Sicherheitshinweise beachtet und befolgt werden.

Explosionsgefahren vermeiden

Die Zylinder sind nicht explosionsgeschützt.

- ▶ Montieren und Betreiben Sie die Zylinder und das Hangschloss ausschließlich in Bereichen, in denen keine explosionsfähige Atmosphäre vorliegt.

Verletzungsgefahr durch das Verschlucken von Kleinteilen vermeiden

Kinder können sich beim Verschlucken von Kleinteilen verletzen.

- ▶ Stellen Sie sicher, dass Kleinteile z. B. Schließmedien oder Schrauben nicht in die Hände von Kleinkindern geraten.

Schwere Verletzung oder Tod durch nicht einwandfrei funktionierenden Zylinder EE (Emergency Exit) vermeiden

- ▶ Lassen Sie den Zylinder EE (Emergency Exit) ausschließlich durch Fachpersonal montieren.
- ▶ Warten Sie verschlissene Schlösser, ggf. ersetzen Sie diese.
- ▶ Warten Sie unter Spannung stehende Türen (klemmende Türen) ggf. justieren Sie diese neu.
- ▶ Stellen Sie vor der Montage des Zylinders EE (Emergency Exit) sicher, dass die Türen und Schlösser sachgerecht eingebaut sind und keinen Verzug aufweisen.
- ▶ Stellen Sie sicher, dass die Knäufe nach dem Einbau leichtgängig sind und nicht am Beschlag schleifen.
- ▶ Prüfen Sie nach der Montage, ob das Fluchttürsystem einwandfrei funktioniert.
- ▶ Stellen Sie sicher, dass die Fluchttür nach der Montage des Zylinders EE (Emergency Exit) ungehindert aufschwenken kann.

- ▶ Stellen Sie sicher, dass durch die Montage des Zylinders EE (Emergency Exit) keine Warnschilder oder Piktogramme verdeckt oder zerstört werden. Ersetzen Sie ggf. die Warnschilder oder Piktogramme oder lassen Sie sie an anderer Position montieren.
- ▶ Führen Sie nach jeder Montage eine Funktionsprüfung durch. Der Innenknopf des Zylinders EE (Emergency Exit) muss nach Verdrehung immer wieder durch eigene Kraft in die neutrale Stellung gehen. Wenn Sie einen Zylinder EE (Emergency Exit) ohne Innenknopf einsetzen, müssen Sie über den Elektronikknopf in eingekuppeltem Zustand prüfen.
- ▶ Prüfen Sie direkt nach der Montage, ob der Fluchttür- und Panikverschluss in jeder Stellung des Zylinders (0-360°) mit einem Handgriff geöffnet werden kann.
- ▶ Beachten und befolgen Sie die mitgeltenden DIN- oder EN-Normen.
- ▶ Lassen Sie die Wartungsarbeiten durch Fachpersonal durchführen.
- ▶ Beachten und befolgen Sie zusätzlich immer die Wartungshinweise der Tür-, Schloss- und Beschlaghersteller.
- ▶ Stellen Sie sicher, dass die Wartungsintervalle der Tür-, Schloss- und Beschlaghersteller immer eingehalten werden.
- ▶ Tauschen Sie den Zylinder EE (Emergency Exit) an Flucht- und Rettungstüren nach Erreichen der im Datenblatt angegebenen Höchstzahl an Schließzyklen aus.
- ▶ Wenn Sie den Halbzylinder Pro MiWE verwenden, prüfen Sie vor der Montage die Grundstellung des Mitnehmers. Im Lieferzustand steht er in der 6-Uhr-Position. Ändern Sie ggf. die Grundstellung des Mitnehmers in die für Ihre Anwendung erforderliche Grundstellungs-Position (siehe Abschnitt *Montagevorbereitung* ab Seite 29). Der Mitnehmer wird nach Abschluss des Schließvorgangs automatisch in die eingestellte Grundstellungs-Position zurückgestellt.

Quetschen vermeiden

Beim Montieren des Zylinders kann es zum Quetschen der Finger kommen.

- ▶ Stellen Sie dabei immer sicher, dass zwischen Ihren Fingern und dem Türrahmen genug Abstand ist.

Verletzungsgefahr beim Bohren von Löchern oder beim Schrauben

Verletzungsgefahr der Augen durch umherfliegenden Bohrstaub oder Bohrspäne.

- ▶ Tragen Sie eine Schutzbrille.
- ▶ Verwenden Sie eine Vorrichtung, um den Bohrstaub oder Bohrspäne abzusaugen.



Verletzungsgefahr der Finger oder Hände beim Bohren oder Schrauben.

- ▶ Beachten und befolgen Sie die Hinweise in der Bedienungsanleitung für die Bohrmaschine.

Sachschäden und Funktionsstörungen vermeiden

Sachschaden durch falsches Lagern über einen längeren Zeitraum vermeiden

- ▶ Lagern Sie das Gerät und seine Komponenten in der Originalverpackung an einem trockenen und staubfreien Ort.

Sachschaden durch unsachgemäße Montage und Bedienung vermeiden

- ▶ Lesen Sie diese Anleitung vor der Montage und Inbetriebnahme des Geräts sorgfältig durch.
- ▶ Folgen Sie den Anweisungen schrittweise.
- ▶ Befestigen Sie die Schrauben gemäß Angabe in dieser Anleitung.

Sachschaden durch unsachgemäße Verwendung vermeiden

- ▶ Werfen Sie den Zylinder niemals bzw. lassen Sie ihn niemals fallen.
- ▶ Benutzen Sie zum Anziehen der Tür immer den Türgriff bzw. Drücker und nicht den Elektronikknopf des Zylinders.

Sachschaden durch schwergängige Schlösser oder klemmende Türen vermeiden

- ▶ Warten Sie die verschlissenen Schlösser ggf. ersetzen Sie diese durch neue Schlösser.
- ▶ Warten Sie unter Spannung stehende Türen (klemmende Türen).

Sachschaden durch falsche Wartung vermeiden

- ▶ Verwenden Sie kein Öl, Fett oder Säure am Zylinder.
- ▶ Stellen Sie sicher, dass bei der Wartung keine Feuchtigkeit in den Zylinder gelangt.

Sachschaden durch elektrostatische Entladung vermeiden.

- ▶ Vermeiden Sie vor (De-) Montage der Knaufhülse elektrostatische Aufladungen bzw. berühren Sie vorher einen leitenden, geerdeten Gegenstand (z. B. eine Wasserleitung oder Heizung), um sich elektrostatisch zu entladen.
- ▶ Berühren Sie Elektronik-Bauteile niemals mit den Fingern.

Verlust von Datum und Uhrzeit nach einem Batteriewechsel möglich.

Der Verlust von Datum und Uhrzeit kann die korrekte Anwendung von Berechtigungen mit Zeitplänen behindern/blockieren.

- ▶ Prüfen Sie nach einem Batteriewechsel mit der App oder Software, ob Datum und Uhrzeit noch aktuell sind.
- ▶ Korrigieren Sie, wenn erforderlich Datum und Uhrzeit.

Reduzierte Reichweite durch metallische Gegenstände in unmittelbarer Nähe des Zylinders bzw. Hangschlosses möglich.

- ▶ Stellen Sie sicher, dass sich keine metallischen Gegenstände in unmittelbarer Nähe des Zylinders bzw. Hangschlosses befinden.

Funktionsstörung durch das gegenseitige Beeinflussen zweier Leser.

Bei zu geringem Abstand kann ein berechtigtes Schließmedium verzögert oder nicht erkannt werden.

- ▶ Montieren Sie die Zylinder mit mindestens 50 cm Abstand voneinander entfernt.

Funktionsstörung durch das Vorhandensein von Fremdsystemen.

Fremdsysteme können Störfelder aussenden. Dadurch kann ein berechtigtes Schließmedium verzögert oder nicht erkannt werden, sowie die Programmierung des Gerätes behindert oder verhindert werden.

- ▶ Stellen Sie sicher, dass Fremdsysteme die Zylinder und das Hangschloss nicht beeinflussen.

Funktionsstörung durch Verwenden von Produkten anderer Hersteller.

- ▶ Verwenden Sie beim Batteriewechsel ausschließlich die Batterien des Herstellers.

Die Verwendung von Mobile Keys oder Smartphones zum Öffnen führt zum Verlust der VdS Anerkennung entsprechender zertifizierter Zylinder.



- ▶ Halten Sie vor dem Verwenden von Mobile Keys oder Smartphones zum Öffnen Rücksprache mit Ihrer Versicherung.

Qualifikation des Personals

Personen, die Arbeiten an und mit dem Zylinder vornehmen, müssen grundlegende handwerkliche Fähigkeiten und grundlegende Kenntnisse der Funktionsweise von RFID-Systemen haben, sodass sie folgende Anforderungen erfüllen:

- können Bohrungen und Schraubverbindungen sicher herstellen,
- können die Funktionsweise des Zylinders und das Zusammenwirken der einzelnen Komponenten verstehen.

Gestaltungsmerkmale der Warnhinweise

⚠️ WARNUNG	
	Hinweise mit dem Wort WARNUNG warnen vor einer gefährlichen Situation, die möglicherweise zum Tod oder zu schweren Verletzungen führen kann.
⚠️ VORSICHT	
	Hinweise mit dem Wort VORSICHT warnen vor einer Situation, die zu leichten oder mittleren Verletzungen führen kann.

Gestaltungsmerkmale der Hinweise auf Sachschäden

ACHTUNG!	
	Diese Hinweise warnen vor einer Situation, die zu Sachschäden führt.

Beschreibung

Lieferumfang

Im Lieferumfang kann abhängig von der Variante bzw. Bestellung Folgendes enthalten sein:

Europrofil:

Doppelzylinder einseitig lesend

- ggf. Kernziehschutzverlängerung (8,5 mm)
- 1 × Stulpschraube
- Batterien (vormontiert), 1 × 2-CR2-Pack

Doppelzylinder beidseitig lesend

- ggf. Kernziehschutzverlängerung (8,5 mm)
- 1 × Stulpschraube
- Batterien (einmal vormontiert), 2 × 2-CR2-Pack

Doppelzylinder ohne Innenknäuf

- ggf. Kernziehschutzverlängerung (8,5 mm)
- 1 × Stulpschraube
- Batterien (vormontiert), 1 × 2-CR2-Pack

Doppelzylinder EE (Emergency Exit) einseitig lesend

- ggf. Kernziehschutzverlängerung (8,5 mm)
- 1 × Stulpschraube
- Batterien (vormontiert), 1 × 2-CR2-Pack

Doppelzylinder EE (Emergency Exit) ohne Innenknäuf einseitig lesend

- ggf. Kernziehschutzverlängerung (8,5 mm)
- 1 × Stulpschraube
- Batterien (vormontiert), 1 × 2-CR2-Pack

Doppelzylinder EE (Emergency Exit) mit mechanischem Innenschlüssel einseitig lesend

- ggf. Kernziehschutzverlängerung (8,5 mm)
- 1 × Stulpschraube
- Batterien (vormontiert), 1 × 2-CR2-Pack



Kurz-Lang-Zylinder (KL)

- ggf. Kernziehschutzverlängerung (8,5 mm)
- 1 × Stulpschraube
- Batterien (vormontiert), 1 × 2-CR2-Pack

Glastürzylinder

- ggf. Kernziehschutzverlängerung (8,5 mm)
- 1 × Stulpschraube
- Batterien (vormontiert), 1 × 2-CR2-Pack

Halbzylinder

- ggf. Kernziehschutzverlängerung
- 1 × Stulpschraube
- Batteriepack (vormontiert), 1 × 2-CR2-Pack

Halbzylinder für Schwenkhebelgriffe

- 1 × Stulpschraube
- Batteriepack (vormontiert), 1 × 2-CR2-Pack

Halbzylinder mit M4 Befestigungsbohrungen

- 1 × M4 × 12 Schraube
- Batteriepack (vormontiert), 1 × 2-CR2-Pack

Hebelzylinder

- 1 × Sechskantmutter SW 30
- 2 × Sechskantmutter SW 14
- 1 × Hebelwegbegrenzer
- 1 × Hebel
- Batterien (vormontiert), 1 × 2-CR2-Pack

Hangschloss

- Batteriepack (vormontiert), 1 × 2-CR2-Pack

Halbzylinder Pro MiWE

- 1 x Auslösenadel
- 1 x Stulpschraube
- Batteriepack (vormontiert), 1 × 2-CR2-Pack



Schweizer-Rundprofil:

Folgende Zylinder sind in Schweizer-Rundprofil erhältlich:

- Doppelzylinder einseitig lesend
- Doppelzylinder beidseitig lesend
- Doppelzylinder ohne Innenknauf
- Doppelzylinder beidseitig lesend
- Glastürzylinder
- Kurz-Lang-Zylinder (KL)
- Halbzylinder
- Doppelzylinder EE (Emergency Exit) mit Innenknauf einseitig lesend
- Doppelzylinder EE (Emergency Exit) ohne Innenknauf

Der Lieferumfang, Funktionsbeschreibung sowie die Montage in den Profilen Euro- und Schweizer-Rund-Profil sind gleich.

Skandinavisches Rundprofil:

Außenzylinder einseitig lesend

- Batterien (vormontiert) 1 × 2-CR2-Pack

Für die Montage des Außenzylinders ist ein mechanischer Innenzylinder erforderlich. Er ist im Lieferumfang nicht enthalten.

Skandinavisches Ovalprofil:

Außenzylinder einseitig lesend

- Batterien (vormontiert), 1 × 2-CR2-Pack

Für die Montage des Außenzylinders ist ein mechanischer Innenzylinder erforderlich. Er ist im Lieferumfang nicht enthalten.



Lieferbares Zubehör

Folgendes Zubehör ist optional erhältlich:

- Masterkarte, Programmierkarte, RF-Weckkarte, RF-Online-Karte, Batteriewechselkarte, Service-Wartungskarte, Ständig-offen-Karte, Ständig-geschlossen-Karte im ISO-Scheckkartenformat
- Knaufwerkzeug
- Haltegabel
- Batteriepack
- Sonderschlüssel EE IM
- TORX-Schraubendreher (T6)
- TORX-Schraubendreher (T10) zum Entfernen der Abdeckung des Hängeschlosses
- Transponder in verschiedenen Bauformen (Tag, ISO-Karte, Clip Tag,...)
- Tapkey App (ausschließlich DOM Tapkey Familie)
- ENIQ App (ausschließlich ENIQ Familie)
- „ENIQ Access Management“ oder „ELS Software und oder ELSmobile Software“ für PC oder Laptop
- USB-Funk-Stick 868 MHz
- USB-Funk-Stick BLE 2,4 GHz
- PC-Tischleser zum Einlesen und Beschreiben von Schließmedien in Software
- ENIQ EasyFlex Booklet (nur für die ENIQ Familie)

Weiteres Zubehör entnehmen Sie der aktuellen Preisliste.

Übersicht der wichtigsten Bauteile der Zylinder

- i** Bei den folgenden Abbildungen handelt es sich um Prinzipdarstellungen. Die Zylinder können im Detail abweichend aussehen.

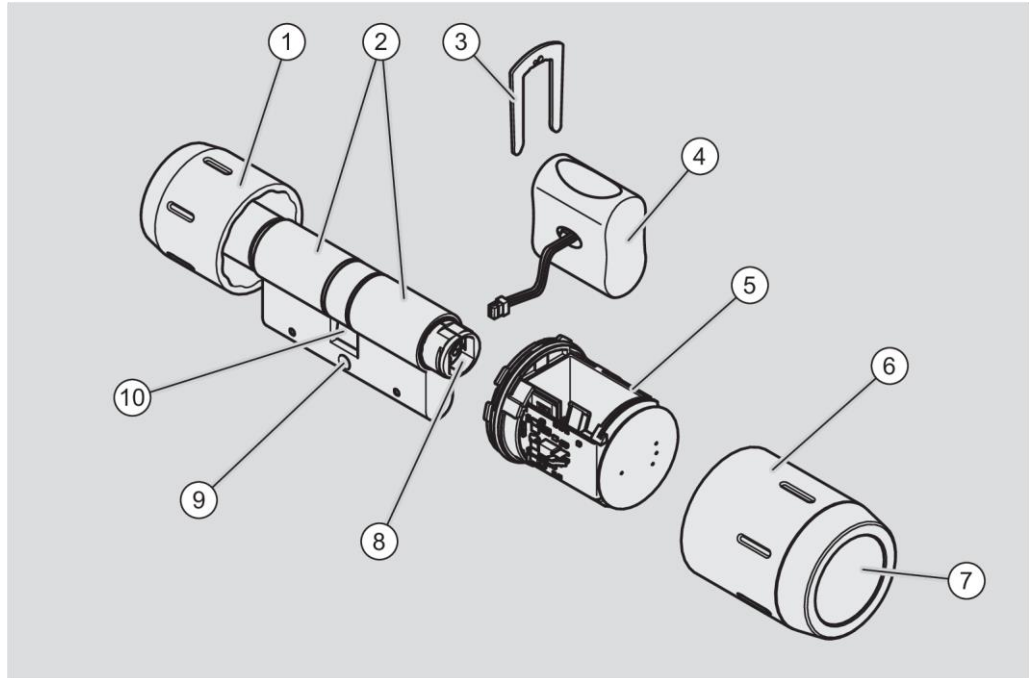


Abb. 1: Übersicht Bauteile des Doppelzylinders einseitig lesend

Nr.	Benennung
1	Innenknopf (mechanisch)
2	Zylinderkörper
3	Haltegabel
4	Batteriepack (2-CR2-Pack)
5	Elektronikknopf
6	Knopföhülse
7	Abdeckung des Lesefeldes mit Leuchtring
8	Kupplungswelle
9	Gewinde für die Befestigung des Zylinders
10	Schließnase

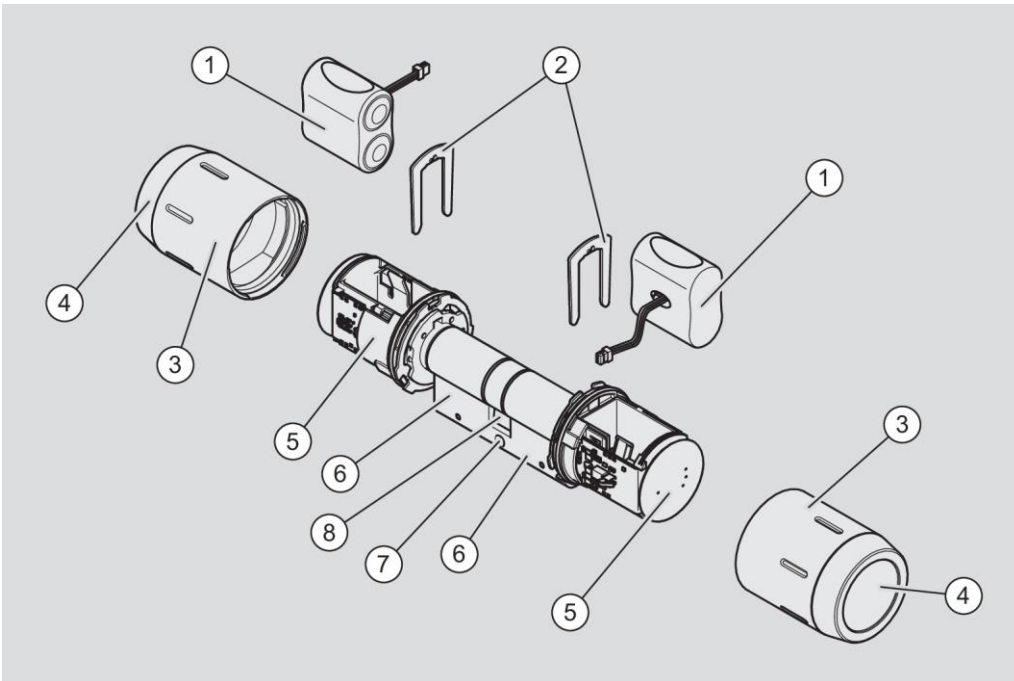


Abb. 2: Übersicht Bauteile des Doppelzylinders beidseitig lesend

Nr.	Benennung
1	Batteriepack (2-CR2-Pack)
2	Haltegabel
3	Knaufhülse
4	Abdeckung des Lesefeldes mit Leuchtring
5	Elektronikknauf
6	Zylinderkörper
7	Gewinde für die Befestigung des Zylinders
8	Schließnase

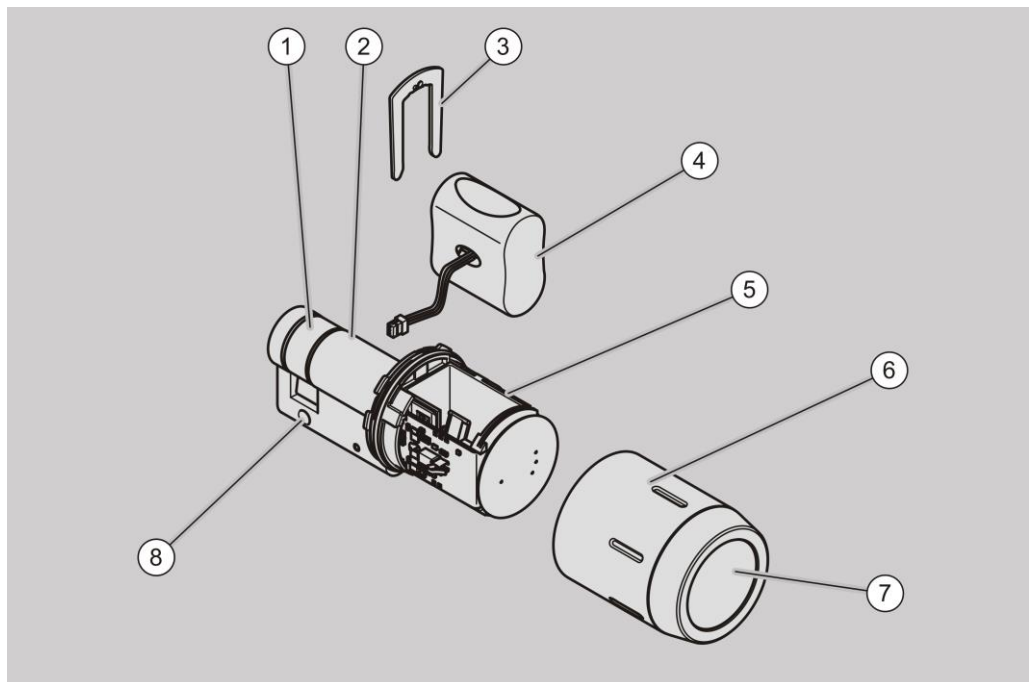


Abb. 3: Übersicht Bauteile des Halbzylinders

Nr.	Benennung
1	Schließnase
2	Zylinderkörper
3	Haltegabel
4	Batteriepack (2-CR2-Pack)
5	Elektronikknauf
6	Knaufhülse
7	Abdeckung des Lesefeldes mit Leuchtring
8	Gewinde für die Befestigung des Zylinders mithilfe der Stulpschraube

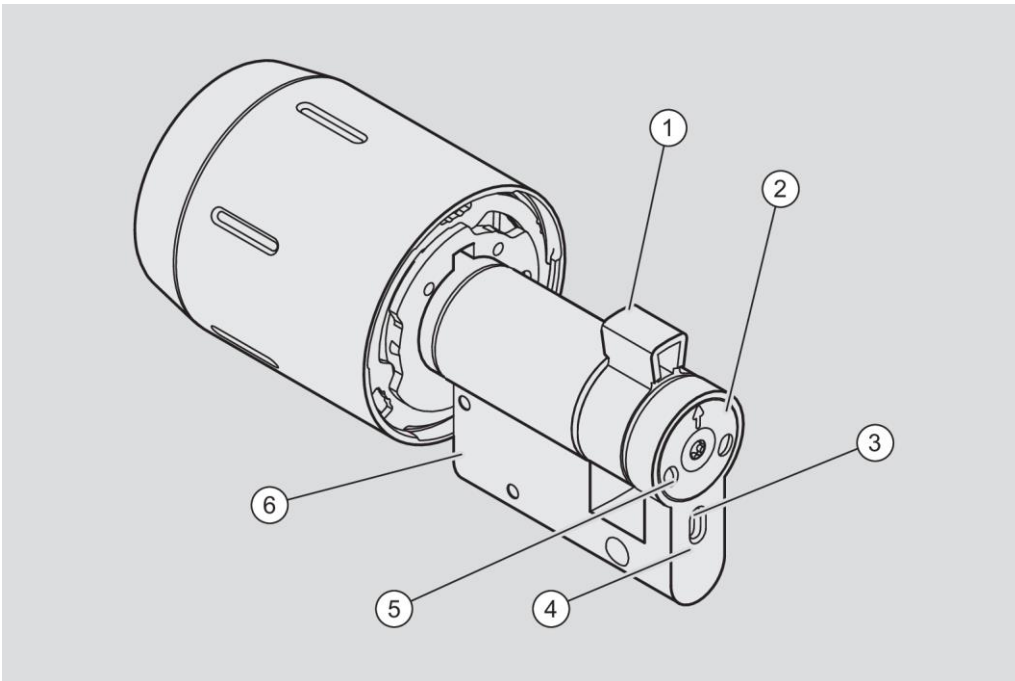


Abb. 4: Übersicht Bauteile des Halbzylinders Pro MiWE

Nr.	Benennung
1	Mitnehmer
2	Spannscheibe
3	Raststift-Einstich
4	Raststift
5	Sichtfenster zur Rückstellfeder
6	Zylinderkörper



Anzeigen und Signale

Hinter dem Lesefeld jedes Zylinders sowie des Halbzylinders des Hangeschlusses sind LEDs platziert. Die LEDs können in verschiedenen Farben einzeln, nacheinander oder gleichzeitig leuchten. Dadurch signalisieren die LEDs Berechtigungen, Betriebszustände und Fehler.

Hinweise zu den Signalen und den entsprechenden Gerätezuständen finden Sie in der getrennten Anleitung „Gerätefunktionen, Zustände und Signalisierungen“.

Folgende Farben sind möglich:

- Grün
- Gelb
- Rot
- Blau
- Weiß
- Magenta
- Cyan

Knaufhülsen

Die Knaufhülsen sind in folgenden Farben erhältlich:

- Messing
- Hochglanz-Schwarz
- Hochglanz-Weiß.



Aufgabe und Funktion

Die Zylinder der Systemfamilien ENiQ, ELS und DOM Tapkey dienen der Zutrittskontrolle an Türen, z. B. von Holz-, Metall-, Kunststoff- und Glastüren in Gebäuden. Die Systemfamilien basieren auf der RFID-Technologie (radio-frequency identification) und unterscheiden sich durch die verwendete Frequenz. ENiQ und DOM Tapkey verwenden 13,56 MHz. ELS verwendet 125 kHz.

Die Zylinder können auch an Flucht- und Rettungstüren gemäß DIN EN 179 und DIN EN 1125 eingesetzt werden. Die Funktionssicherheit kann nur bei Einbau in Fluchttürsystemen gewährleistet werden, die den Normen DIN EN 179 (Notausgangverschlüsse) bzw. DIN EN 1125 (Paniktürverschlüsse) entsprechen.

Die Zylinder können über eine Kernziehschutzverlängerung (KZSV) verfügen. Die Kernziehschutzrosette oder der Kernziehschutzbeschlag sind eine Sicherheitsvorrichtung. Sie verhindern das Herausziehen des Zylinderkerns mit einem Spezialwerkzeug. Die Kernziehschutzverlängerung ist eine Verlängerung der äußeren Knaufwelle, sodass man den Zylinder durch eine Kernziehschutzrosette oder Kernziehschutz mit größerer Wandstärke führen kann und der äußere Elektronikknopf nach Montage nicht auf der Kernziehschutzrosette/-beschlag schleift.

Die Energieversorgung des Zylinders und des Halbzylinders im Hangschloss ist durch ein Batteriepack (2-CR2-Pack) realisiert.

Die meisten Zylinder sind nach IP65 spritzwassergeschützt.

Der Elektronikknopf an digitalen Zylindern wird nur freigegeben, wenn ein Transponder mit entsprechender Berechtigung (berechtigter Transponder) an das Lesefeld gehalten wird. Die Datenübertragung (per RFID) zwischen dem Transponder und dem Lesefeld erfolgt induktiv durch jeweils eine Spule, im Elektronikknopf des Zylinders und im Transponder vorhanden sind. Um die Funktion zu gewährleisten, wird der Elektronikknopf des Zylinders mit einer Batterie bestromt. Der Transponder benötigt keine Stromquelle.



Merkmale und Funktion der Varianten im Einzelnen

Doppelzylinder einseitig lesend

Der Doppelzylinder kann in Türen montiert werden. Er verfügt über ein einseitiges Lesefeld. Er regelt den Zutritt von außen. Ausschließlich Personen mit einem entsprechend berechtigten Transponder können den äußeren Elektronikknopf betätigen und die Tür von außen öffnen.

Die Tür kann von innen mechanisch mit dem Innenknopf geöffnet werden.

Der Doppelzylinder kann auch mit Kernziehschutzverlängerung (KZSV) geliefert werden.

Doppelzylinder ohne Innenknopf einseitig lesend

Der Doppelzylinder ohne Innenknopf kann in Türen montiert werden. Er verfügt über ein einseitiges Lesefeld. Er regelt den Zutritt von außen. Ausschließlich Personen mit einem entsprechend berechtigten Transponder können den Elektronikknopf betätigen und die Tür von außen öffnen. Von innen kann die Tür bei diesem Zylinder nicht verriegelt werden.

Der Doppelzylinder ohne Innenknopf kann auch mit Kernziehschutzverlängerung (KZSV) geliefert werden.

Doppelzylinder beidseitig lesend

Der Doppelzylinder kann in Türen montiert werden. Er verfügt über zwei Lesfelder. Er regelt den Zutritt von beiden Seiten. Ausschließlich Personen mit einem entsprechend berechtigten Transponder können die Elektronikknöpfe betätigen und die Tür ggf. von beiden Seiten öffnen.

Über die Vergabe von unterschiedlichen Berechtigungen an der Außen- und Innenseite können Personenströme gezielt durch ein Objekt gesteuert oder Bereiche klar voneinander getrennt werden.

Der Doppelzylinder kann auch mit Kernziehschutzverlängerung (KZSV) geliefert werden.

Kurz-Lang-Zylinder (KL)

Der Kurz-Lang-Zylinder kann in Türen mit einem vorstehenden Falz eingebaut werden. Er verfügt über ein einseitiges Lesefeld. Er regelt den Zutritt von außen. Ausschließlich Personen mit einem entsprechend berechtigten Transponder können den Elektronikknopf betätigen und die Tür öffnen. Von innen kann die Tür mechanisch mit dem Innenknopf geöffnet werden.

Der Kurz-Lang-Zylinder kann auch mit Kernziehschutzverlängerung (KZSV) geliefert werden.



Glastürzylinder

Der Glastürzylinder wird in eine Glastür mit Beschlag montiert. Der Glastürzylinder verfügt über ein einseitiges Lesefeld. Er regelt den Zutritt von außen. Ausschließlich Personen mit einem entsprechend berechtigten Transponder können den Elektronikknopf betätigen und die Tür öffnen. Von innen kann die Tür mit dem Innenknopf bedient werden.

Der Glastürzylinder kann auch mit Kernziehschutzverlängerung (KZSV) geliefert werden.

Halbzylinder

Der Halbzylinder kann in Schlüsselschalter, Tore, Verteilerschränke, etc. montiert werden. Er verfügt über ein einseitiges Lesefeld. Er regelt den Zutritt von außen. Ausschließlich Personen mit einem entsprechend berechtigten Transponder können den Elektronikknopf betätigen und den Schlüsselschalter, die Tore, Verteilerschränke etc., öffnen.

Der Halbzylinder kann auch mit Kernziehschutzverlängerung (KZSV) geliefert werden.

Halbzylinder für Schwenkhebelgriffe

Der Halbzylinder wird in Schwenkhebelgriffe montiert. Er verfügt über ein einseitiges Lesefeld. Er regelt den Zutritt von außen. Ausschließlich Personen mit einem entsprechend berechtigten Transponder können den Elektronikknopf betätigen und den Schwenkhebelgriff, z. B. eines Serverschranks betätigen.



Halbzylinder M4 Bohrungen

Der Halbzylinder M4 kann in eine Aufzugsteuerungstafel eingebaut werden. Er verfügt über ein einseitiges Lesefeld. Er regelt den Zutritt von außen. Ausschließlich Personen mit einem entsprechend berechtigten Transponder können den Elektronikknopf betätigen und das Aufzugssteuerungsboard freischalten, entsprechende Etage ansteuern oder die Vorrangschaltung setzen.

Hebelzylinder

Der Hebelzylinder kann, z. B. in Briefkästen eingebaut werden. Er verfügt über ein einseitiges Lesefeld. Er regelt den Zutritt von außen. Ausschließlich Personen mit einem entsprechend berechtigten Transponder können den Leseknopf betätigen und den Briefkasten öffnen.

Doppelzylinder EE (Emergency Exit) einseitig lesend

Der Doppelzylinder EE (Emergency Exit) kann in Fluchttürsystemen, die den Normen DIN EN 179 (Notausgangsschlüsse) bzw. DIN EN 1125 (Paniktürverschlüsse) entsprechen, eingebaut werden.

Bei diesem Zylinder wird die Schließnase beim Ruhezustand des Zylinders in eine definierte Stellung (6-Uhr-Position) versetzt, sodass die Nutzung der Anti-Panik-Funktion jederzeit möglich ist. Vor dem Einbau des Zylinders muss sichergestellt werden, dass die Anti-Panik-Funktion gewährleistet ist.

Der Doppelzylinder EE (Emergency Exit) verfügt über ein einseitiges Lesefeld. Er regelt den Zutritt von außen. Ausschließlich Personen mit einem entsprechend berechtigten Transponder können den Elektronikknopf betätigen und die Tür öffnen. Von innen kann die Tür jederzeit mit Innenknopf geöffnet werden.

Der Doppelzylinder EE (Emergency Exit) kann auch mit Kernziehschutzverlängerung (KZSV) geliefert werden.

Doppelzylinder EE (Emergency Exit) ohne Innenknopf einseitig lesend

Der Doppelzylinder EE (Emergency Exit) kann in Fluchttürsystemen, die den Normen DIN EN 179 (Notausgangsschlüsse) bzw. DIN EN 1125 (Paniktürverschlüsse) entsprechen, eingebaut werden.

Bei diesem Zylinder wird die Schließnase beim Ruhezustand des Zylinders in eine definierte Stellung (6-Uhr-Position) versetzt, sodass die Nutzung der Anti-Panik-Funktion jederzeit möglich ist. Vor dem Einbau des Zylinders muss sichergestellt werden, dass die Anti-Panik-Funktion gewährleistet ist.



Der Doppelzylinder EE (Emergency Exit) verfügt über ein einseitiges Lesefeld. Er regelt den Zutritt von außen. Ausschließlich Personen mit einem entsprechend berechtigten Transponder können den Elektronikknopf betätigen und die Tür öffnen. Von innen kann die Tür jederzeit per Drücker oder Panikstange geöffnet werden. Die Tür kann bei diesem Zylinder von innen nicht verriegelt werden.

Der Doppelzylinder EE (Emergency Exit) kann auch mit Kernziehschutzverlängerung (KZSV) geliefert werden.

Doppelzylinder EE (Emergency Exit) mit mechanischem Innenschlüssel einseitig lesend

Der Doppelzylinder EE (Emergency Exit) kann in Fluchttürsystemen, die den Normen DIN EN 179 (Notausgangsschlüsse) bzw. DIN EN 1125 (Paniktürverschlüsse) entsprechen, eingebaut werden.

Bei diesem Zylinder wird die Schließnase beim Ruhezustand des Zylinders in eine definierte Stellung (6-Uhr-Position) versetzt, sodass die Nutzung der Anti-Panik-Funktion jederzeit möglich ist. Vor dem Einbau des Zylinders muss sichergestellt werden, dass die Anti-Panik-Funktion gewährleistet ist.

Der Doppelzylinder EE (Emergency Exit) verfügt über ein einseitiges Lesefeld. Er regelt den Zutritt von außen. Ausschließlich Personen mit einem entsprechend berechtigten Transponder können den Elektronikknopf betätigen und die Tür öffnen. Von innen kann die Tür jederzeit geöffnet oder mit einem speziellen Schlüssel verschlossen werden.

Der Doppelzylinder EE (Emergency Exit) kann auch mit Kernziehschutzverlängerung (KZSV) geliefert werden.

Skandinavischer Rund-Zylinder einseitig lesend

Der Rund-Zylinder wird in Türen auf der Außenseite montiert. Er verfügt über ein einseitiges Lesefeld. Er regelt den Zutritt von außen. Ausschließlich Personen mit einem entsprechend berechtigten Transponder können den Elektronikknopf betätigen und die Tür öffnen. Von innen kann die Tür mechanisch mit dem Innenknopf oder Schlüssel geöffnet werden. Der mechanische Innenzylinder wird von DOM nicht bereitgestellt.

Skandinavischer Oval-Zylinder einseitig lesend

Der Oval-Zylinder wird in Türen auf der Außenseite montiert. Er verfügt über ein einseitiges Lesefeld. Er regelt den Zutritt von außen. Ausschließlich Personen mit einem entsprechend berechtigten Transponder können den Elektronikknopf betätigen und die Tür öffnen. Von innen kann die Tür



mechanisch mit dem Innenknauf oder Schlüssel geöffnet werden. Der mechanische Innenzylinder wird von DOM nicht bereitgestellt.

Halbzylinder Pro MiWE

Der Halbzylinder PRO MiWE ist ein Freilauf-Zylinder, jedoch mit begrenztem einstellbarem Mitnehmer-Weg (MiWE). Er kann mit allen Elektroniken der PRO-Systeme (ENiQ, ELS, Tapkey) verwendet werden.

Die Betätigungsrichtung (Drehrichtung) ist wahlweise rechts- oder linksdrehend (bei Sicht auf Knauf) lieferbar.

Die Grundstellung des Mitnehmers ist in 8 verschiedene Positionen (45°-Schritte) einstellbar. Im Lieferzustand steht er in der 6-Uhr-Position.

Nach Abschluss des Schließvorgangs (Auskuppeln) wird der Mitnehmer per Federkraft in die eingestellte Grundstellungs-Position zurückgestellt und dort gehalten.

Hangschloss

Das Hangschloss kann, z. B. an Tore, Schränke, Spinde, Werkzeugkisten etc., die über einen Ösenverschluss verfügen, angebracht werden. Er verfügt über ein einseitiges Lesefeld. Ausschließlich Personen mit einem entsprechend berechtigten Transponder können den Elektronikknopf betätigen und den Bügel des Hangschlosses öffnen.

Technische Daten

- ① Die aktuellen technischen Anleitungen und Produktinformationen finden Sie auf der Internetseite: www.dom-security.com.



Zylinder lagern

Um den Zylinder vor der Montage oder nach dem Gebrauch längere Zeit aufzubewahren, gehen Sie wie folgt vor:

- ▶ Lagern Sie den Zylinder trocken und staubfrei in der Originalverpackung und bei Raumtemperatur ein.
- ▶ Lagern Sie den Zylinder und insbesondere seine Elektronik mindestens 15 cm von metallischen Gegenständen, Transponder- und Kartenspulen entfernt.

Zylinder montieren

Montagevorbereitung

Das Montieren des Zylinders ist je nach Variante unterschiedlich. Gehen Sie zur Montage grundsätzlich wie folgt vor:

- ▶ Nehmen Sie den Zylinder aus der Verpackung.
- ▶ Bewahren Sie die Originalverpackung auf, damit Sie den Zylinder jederzeit geschützt lagern können bzw. für eine eventuelle Rücksendung.
- ▶ Prüfen Sie die Vollständigkeit und den einwandfreien Zustand aller Teile.
- ▶ Legen Sie das benötigte Werkzeug ggf. zusätzliches Material bereit.
- ▶ Demontieren Sie ggf. den vorhandenen Zylinder und bereiten Sie die Tür zum Montieren vor.

Für die Montage des Zylinders in einen Kernziehschutzbeschlag bzw. Sicherheitsbeschlag oder Rosette bereiten Sie den Beschlag bzw. Rosette entsprechend so vor, dass die Kupplungswelle des Zylinders durch die Öffnung des Beschlags passt. Durch die Vielzahl der auf dem Markt befindlichen Beschläge bzw. Rosetten werden die einzelnen Beschläge und Rosetten hier nicht dargestellt bzw. die Demontage nicht erläutert. Beachten Sie den Einsatz des Zylinders in einem Kernziehschutzbeschlag/-rosette bereits bei der Bestellung und bestellen Sie den Zylinder ggf. in KZSV-Ausführung.

- ▶ Prüfen Sie die einwandfreie Funktion des Zylinders.
- ▶ Stellen Sie sicher, dass die Tür ordnungsgemäß angeschlagen ist.
- ▶ Stellen Sie sicher, dass die Tür nicht verzogen ist.
- ▶ Stellen Sie sicher, dass die Tür nicht unter Spannung steht.
- ▶ Stellen Sie sicher, dass die Türbauweise das Einbauen des Zylinders ermöglicht.
- ▶ Stellen Sie sicher, dass das Türschloss entsprechende Profil-Lochung für den Zylinder und Verschraubungsmöglichkeit bietet. Tauschen Sie das Schloss ggf. aus

Prüfen Sie insbesondere folgende Punkte:

- Sind beim Bohren entstandene Bohrstaub bzw. Späne sauber entfernt?
- Wurde die Zylinder-Lochung im Schloss sauber mit der Lochung in der Türe kalibriert?
- ▶ Stellen Sie, falls erforderlich durch Nacharbeiten sicher, dass alle diese Punkte erfüllt sind.



Sie benötigen folgendes Werkzeug:

- Knaufwerkzeug zum Montieren des elektronischen Außenknaufes, wenn dieser nicht vormontiert ist, sowie zum Lösen der Knaufhülse des Elektronikknaufoes für einen Batteriewechsel
- TORX-Schraubendreher (T6) für die Montage eines mechanischen Innenknaufoes
- Ggf. Haltegabel zum Entfernen der eingesetzten Haltegabel bei der Demontage eines Elektronikknaufoes
- Kreuzschlitzschraubendreher für die Stulpschraube
- TORX-Schraubendreher (T10) für die Demontage der Hangschloss-Abdeckung für einen Batteriewechsel

Die Werkzeuge sind, wenn nicht explizit beschrieben (z. B. bei DOM Tapkey und EasyFlex) nicht im Lieferumfang enthalten.

- ❗ Wenn Sie eine große Anzahl digitaler Zylinder montieren wollen, empfehlen wir Ihnen, die Initialisierung vor der Montage durchzuführen (hierzu siehe ab Seite 130). Wenn Sie mit Masterkarte, Programmierkarte oder Software programmieren wollen, können Sie ebenfalls Programmier- und Schließmedien anlegen, bevor Sie den Zylinder montieren.
- ❗ Bei beidseitig lesenden Zylindern empfiehlt es sich nur die bereits montierte Knaufelektronik zu initialisieren. Die zweite Knaufelektronik sollte erst nach der Montage des gesamten Zylinders initialisiert werden, da man die äußere Knaufelektronik vor der Montage erst wieder demontieren müsste.
- ❗ In den folgenden Abschnitten wird das Montieren der Zylinder im Europrofil, Schweizer-Rundprofil, skandinavischen Rund- und Ovalprofil beschrieben. Das Montieren der Zylinder im Schweizer-Rundprofil entspricht dem Montieren von Zylindern im Europrofil und wird im Folgenden nicht separat beschrieben.

Mitnehmer-Grundstellung ändern (Halbzylinder Pro MiWE)

Vor dem Einbau des Halbzylinders PRO MiWE können Sie die Grundstellungs-Position des Mitnehmers ändern.

Je nach Anwendung bzw. Einbau-Situation müssen Sie Grundstellungs-Position des Mitnehmers nach dem Einbau ändern. Als Ausrichtungshilfe zeigt der stirnseitige Pfeil auf der Spannscheibe die Position des Mitnehmers an.

Lieferzustand

Mitnehmerposition

Bei Auslieferung befindet sich der Mitnehmer üblicherweise in der 6-Uhr-Position.

Der stirnseitige Pfeil (1) auf der Spanscheibe zeigt die Grundstellungs-Position im nicht betätigten Zustand des Mitnehmers an.

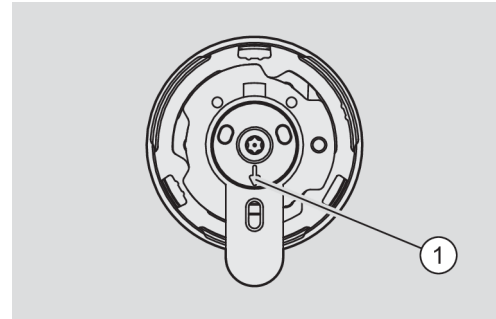


Abb. 5: Mitnehmer in 6-Uhr-Position

Auf Wunsch kann eine andere Position eingestellt werden. Die folgenden acht Positionen in 45°-Schritten sind möglich (bei Sicht auf den Knauf):

12:00 Uhr, 10:30 Uhr, 9:00 Uhr,
7:30 Uhr, 6:00 Uhr, 4:30 Uhr,
3:00 Uhr, 1:30 Uhr)



Abb. 6: Mögliche Mitnehmerpositionen

Betätigungsrichtung

Der Pro-MiWE ist ab Werk mit zwei Betätigungsrichtungen erhältlich:

- Rechtsdrehend/im Uhrzeigersinn (bei Sicht auf den Knauf): Die Feder ist im linken Sichtfenster der Spanscheibe sichtbar.

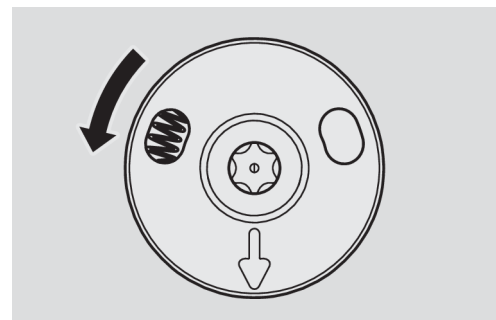


Abb. 7: Betätigungsrichtung rechts

- Linksdrehend/gegen den Uhrzeigersinn (bei Sicht auf den Knauf): Die Feder ist im rechten Sichtfenster der Spannscheibe sichtbar.

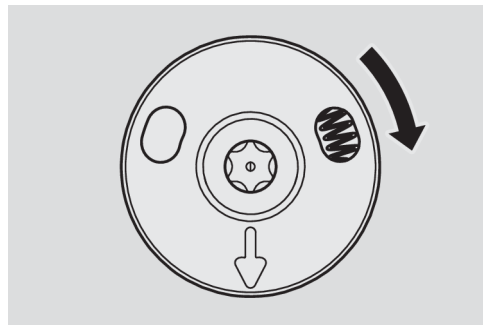


Abb. 8: Betätigungsrichtung links

Mitnehmer-Grundstellung anpassen

Um die Mitnehmer-Grundstellung zu ändern, gehen Sie wie folgt vor:

- ▶ Prüfen Sie die Mitnehmerposition und die Betätigungsrichtung (siehe Abschnitt Lieferzustand).
- ▶ Führen Sie die Auslösenadel (1) oder einen kleinen Schlitz-Schraubendreher durch das stirnseitige Langloch (3) im Zylinderkörper (4) in den Raststift-Einstich (1.).
- ▶ Drücken Sie den Raststift (2) mit der Auslösenadel (1) gegen die Federkraft herunter (2.).

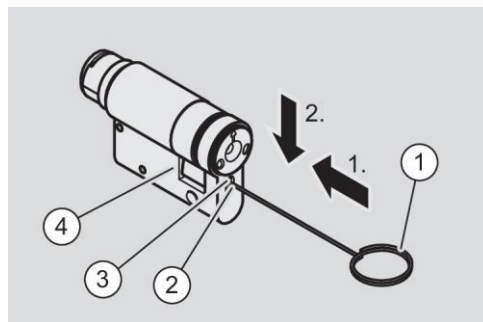


Abb. 9: Mitnehmer entriegeln

- ▶ Drehen Sie den Mitnehmer (5) gegen die Betätigungs-Richtung in die gewünschte Grundstellungs-Position (3.).
- ▶ Ziehen Sie die Auslösenadel (1) oder den Schlitz-Schraubendreher aus dem Raststift-Einstich heraus, um den Raststift (2) zu entlasten (4.).

Der Raststift rastet durch Federkraft ein.

Falls der Raststift nicht einrastet, drehen Sie den Mitnehmer (5) minimal hin und her, bis der Raststift einrastet.

- ▶ Prüfen Sie Grundstellung, Arbeitsstellung und Feder-Rückstellung.

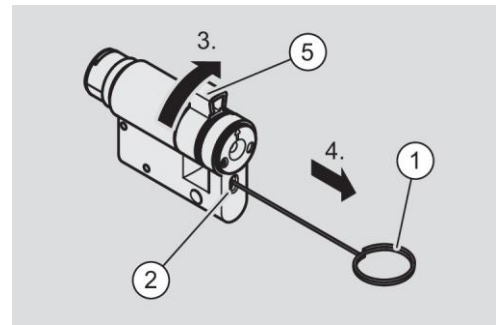


Abb. 10: Mitnehmer einrasten

Doppelzylinder einseitig lesend montieren

- ❗ Der Zylinder einseitig lesend wird in der Regel von außen montiert. Sollte die Montage von der Innenseite erforderlich sein, gehen Sie in umgekehrter Reihenfolge zur Montage eines Elektronikknäufes, wie im Kapitel *Doppelzylinder beidseitig lesend* ab Seite 50, beschrieben, vor.
- ❗ Montieren Sie den Zylinder stets bei geöffneter Tür, damit Sie sich ggf. nicht aussperren. Die Elektronikknäufe sind beim Auslieferungszustand vor der Initialisierung eingekuppelt und die Schließnase des Zylinders lässt sich somit drehen.
- ❗ Bei den folgenden Abbildungen handelt sich um Prinzipdarstellungen.

Um den Doppelzylinder zu montieren, gehen Sie wie folgt vor:

- ▶ Messen Sie die Dicke der Tür mit Beschlag.
- ▶ Stellen Sie sicher, dass die Grundlänge des Zylinders auf die gemessene Dicke abgestimmt ist. Beachten Sie hierbei die Aufteilung in Außen- (a) und Innenseite (b).

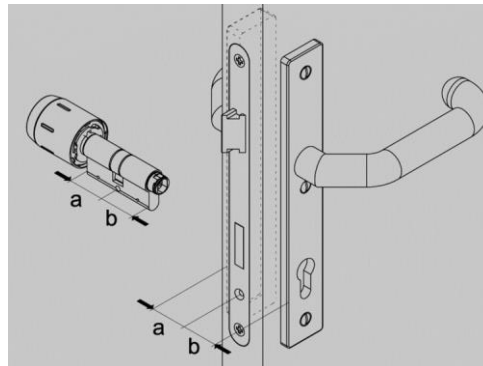


Abb. 11: Dicke messen

ACHTUNG!

Wenn der Zylinder aus den Beschlägen und Rosetten mehr als 3 mm herausragt, kann der Einbruchschutz nicht mehr gewährleistet werden.

- ▶ Stellen Sie immer sicher, dass der Zylinder max. 3 mm aus den Beschlägen und Rosetten herausragt.

- ▶ Stellen Sie die Schließnase (3) mit dem Zylinderkörper (2) bündig.
- ▶ Schieben Sie den Doppelzylinder (1) von außen vorsichtig durch den Beschlag, Tür und Schloss.

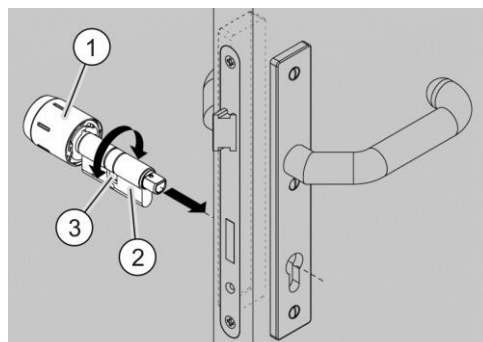


Abb. 12: Zylinder einsetzen

ACHTUNG!

Beschädigung des Zylinders durch Anziehen der Stulpschraube oder Schlosses mit einem Akkuschauber ohne Drehmomentbegrenzung.

- ▶ Ziehen Sie die Stulpschraube ausschließlich mit einem Kreuzschlitzschraubendreher handfest an.

- ▶ Drehen Sie den bereits montierten Drehknopf oder Spezialschlüssel und ziehen Sie den Zylinder (1) dabei vor und zurück, bis Sie die richtige Position der Schließnase ertastet haben, um den Riegel (5) des Schlosses herauszufahren.
- ▶ Lassen Sie den Riegel (5) ausgefahren, bis die Stulpschraube vollständig in den Zylinder verschraubt wurde.
- ▶ Befestigen Sie den Doppelzylinder mit der Stulpschraube (4). Dabei ziehen die Stulpschraube (4) noch nicht ganz fest.
- ▶ Stecken Sie den Innenknopf (6) auf die Kupplungswelle des Zylinders (1) passgenau bis zum Anschlag auf. Der Innenknopf (6) kann nur in einer Position aufgesteckt werden.

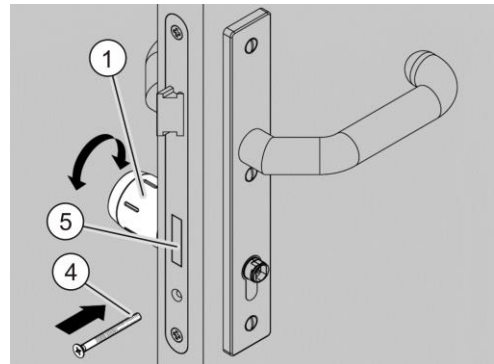


Abb. 13: Schließnase ausrichten

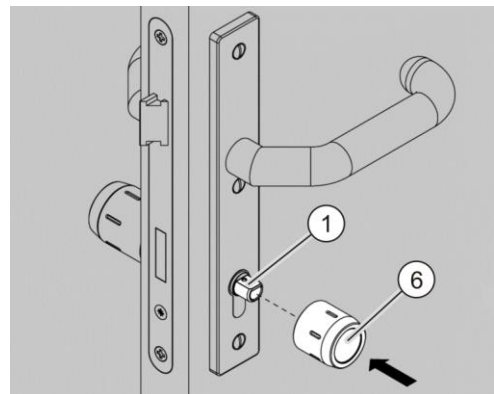


Abb. 14: Innenknopf aufstecken

- ▶ Verdrehen Sie ggf. den Innenknopf (6) mit Kupplungswelle, damit der Gewindestift (7) für den Schraubendreher gut zugänglich ist.
- ▶ Ziehen Sie den Gewindestift M3 (7) im Uhrzeigersinn mit TORX-Schraubendreher (T6) handfest an (ca. 4 Umdrehungen).
- ▶ Stellen Sie sicher, dass sich der Innen- und Elektronikknopf frei drehen lassen, ohne dass sie am Beschlag schleifen.
- ▶ Ziehen Sie die Stulpschraube (4) mit einem Kreuzschlitzschraubendreher handfest an.

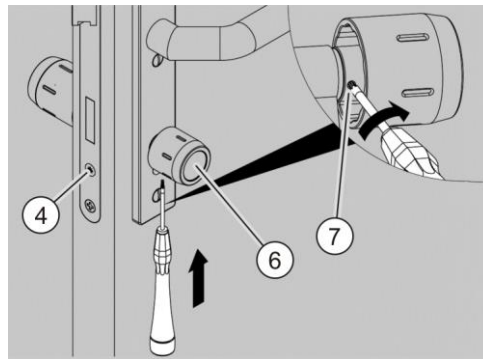


Abb. 15: Innenknopf befestigen

Doppelzylinder mit Kernziehschutzverlängerung (KZSV) einseitig lesend montieren

- ❗ Im Folgenden wird die Montage für Schutzbeschläge bzw. für Rosetten mit Rundlochung beschrieben, bei denen in der Regel vor der Montage die Kernabdeckung entfernt werden muss. Durch die Vielzahl der auf dem Markt befindlichen Beschläge bzw. Rosetten werden die einzelnen Beschläge und Rosetten hier nicht dargestellt bzw. die Demontage der Kernabdeckung nicht beschrieben.
- ❗ Bei den folgenden Abbildungen handelt sich um Prinzipsdarstellungen.

Um den Doppelzylinder zu montieren, gehen Sie wie folgt vor:

- ▶ Messen Sie die Dicke der Tür mit Beschlag.
- ▶ Stellen Sie sicher, dass die Grundlänge des Zylinders auf die gemessene Dicke abgestimmt ist. Beachten Sie hierbei die Aufteilung in Außen- (a) und Innenseite (b).

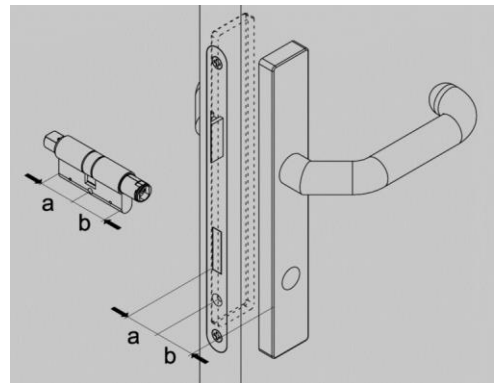


Abb. 16: Dicke messen

- ❗ Der Zylinder mit Kernziehschutzverlängerung muss von innen nach außen in die Einbaulochung eingeführt werden. Die Seite der Kernziehschutzverlängerung gehört nach außen.
- ❗ Montieren Sie den Zylinder stets bei geöffneter Tür, damit Sie sich ggf. nicht aussperren. Die Elektronikknäufe sind beim Auslieferungszustand vor der Initialisierung eingekuppelt und die Schließnase des Zylinders lässt sich somit drehen.

- ▶ Falls nicht ab Werk montiert, stecken Sie den Innenknauf (5) auf die Kupplungswelle (2) passgenau bis zum Anschlag. Der Innenknauf kann nur in einer Position aufgesteckt werden.

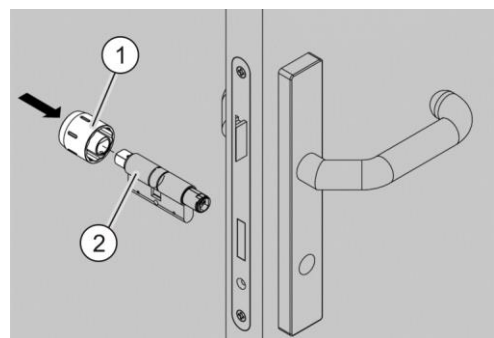


Abb. 17: Innenknauf aufstecken

- ▶ Verdrehen Sie ggf. den Innenknopf (1) mit Kupplungswelle, damit der Gewindestift (3) für den Schraubendreher gut zugänglich ist.
- ▶ Ziehen Sie den Gewindestift M3 (3) im Uhrzeigersinn mit TORX-Schraubendreher (T6) handfest an (ca. 4 Umdrehungen).

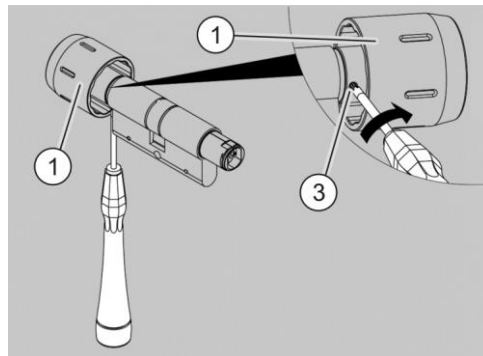


Abb. 18: Innenknopf festziehen

- ▶ Schieben Sie den Doppelzylinder (2) von innen vorsichtig durch den Beschlag, Tür und Schloss (4).

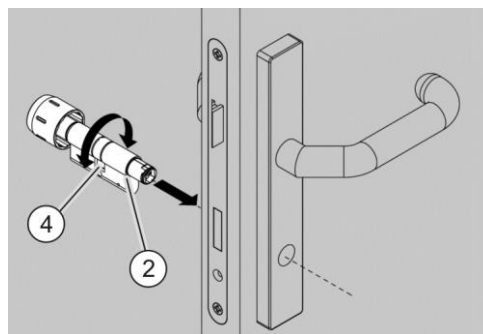


Abb. 19: Zylinder einsetzen

ACHTUNG!

Beschädigung des Zylinders durch Anziehen der Stulpschraube oder Schlosses mit einem Akkuschauber ohne Drehmomentbegrenzung.

- ▶ Ziehen Sie die Stulpschraube ausschließlich mit einem Kreuzschlitzschraubendreher handfest an.

- ▶ Drehen Sie den bereits montierten Drehknopf (1) oder Spezialschlüssel und ziehen Sie den Zylinder dabei vor und zurück, bis Sie die richtige Position der Schließnase ertastet haben, um den Riegel (6) des Schlosses herauszufahren.
- ▶ Lassen Sie den Riegel (6) ausgefahren, bis die Stulpschraube (5) vollständig in den Zylinder verschraubt wurde.
- ▶ Befestigen Sie den Doppelzylinder mit der Stulpschraube (5). Dabei ziehen Sie die Stulpschraube (5) noch nicht ganz fest.

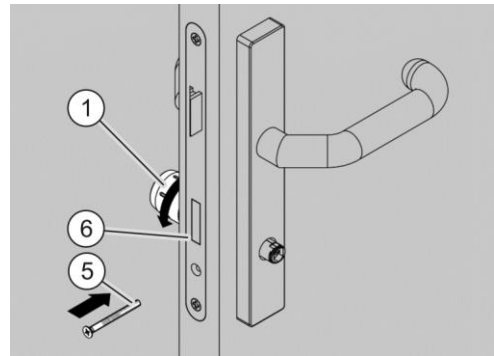


Abb. 20 Schließnase ausrichten

⚠ VORSICHT



Verletzungsgefahr durch Kurzschluss beim Anfassen der Elektronik möglich.

- ▶ Fassen Sie den Elektronikknopf immer am Batteriepack an.

ACHTUNG!

Bei einer elektrostatischen Entladung (Funke oder Durchschlag) können elektronische Bauteile zerstört werden.

- ▶ Vermeiden Sie daher vor (De-) Montage der Knaufhülse elektrostatische Aufladungen bzw. berühren Sie vorher einen leitenden, geerdeten Gegenstand (z. B. eine Wasserleitung, Heizung), um sich elektrostatisch zu entladen.

- ▶ Entfernen Sie ggf. die Knaufhülse vom Elektronikknopf (8). Nehmen Sie dabei ggf. das Knaufwerkzeug zu Hilfe, um die Knaufhülse vorsichtig vom Elektronikknopf zu trennen.
- ▶ Schieben Sie den Elektronikknopf (8) passgenau bis zum Anschlag auf die Kupplungswelle. Beachten Sie dabei die Nutpunkte der Kupplungswelle und des Elektronikknopfes. Der Elektronikknopf (8) kann nur in einer Position auf die Kupplungswelle aufgeführt werden.
- ▶ Drücken Sie den Elektronikknopf (8) leicht auf die Kupplungswelle und sichern Sie den Elektronikknopf (8) mit der Haltegabel (7).

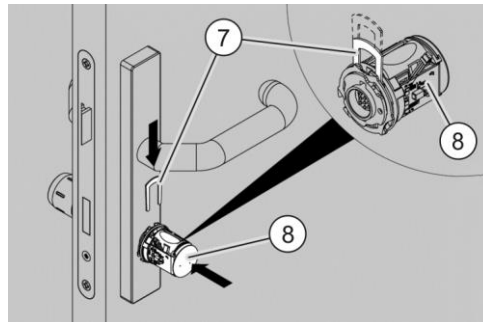


Abb. 21: Elektronikknopf montieren

ACHTUNG!

Wenn die Batterien vor dem Montieren des Elektronikknafes angeschlossen sind, kann es zur Beschädigung der Elektronik kommen.

- ▶ Stellen Sie zuerst sicher, dass das Batteriepack eingesetzt aber nicht angeschlossen ist.

i Der Batteriestecker ist durch eine Führungsnase verdrehsicher ausgeführt.

- ▶ Setzen Sie ggf. das Batteriepack ein (nicht abgebildet).
- ▶ Stecken Sie den Batteriestecker (9) in die Batteriebuchse (10) und drücken Sie den Batteriestecker, bis dieser hörbar einrastet. Drücken Sie anschließend die Kabel in die entsprechende Nut (nicht abgebildet) unterhalb des Steckers.

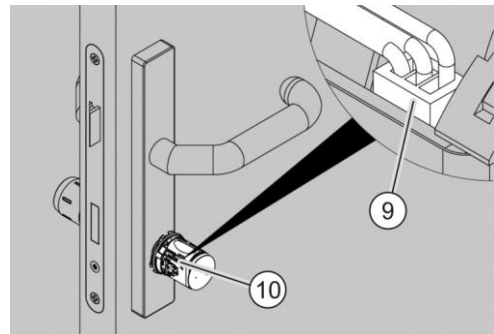


Abb. 22: Batterie anschließen

- ▶ Setzen Sie das Knaufwerkzeug (12) an dem Bajonettverschluss an. Führen Sie dabei die vorstehenden Pinnen des Knaufwerkzeugs (12) in die Ausbuchtungen der Bajonettscheibe (13) wie unten abgebildet ein, damit man diese verdrehen kann
- ▶ Schieben Sie die Knaufhülse (11) passgenau über den Elektronikknopf. Die Knaufhülse (11) kann nur in einer Position aufgeschoben werden, weil die beiden Mitnahmenocken am Elektronikknopf unterschiedlich breit ausgelegt sind.

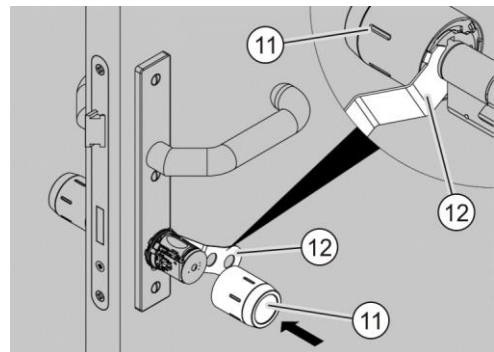


Abb. 23: Knaufhülse aufschieben

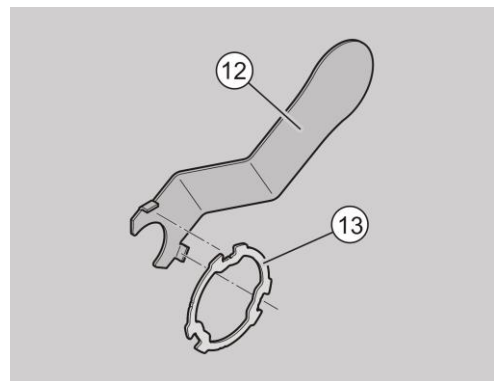


Abb. 24: Knaufwerkzeug ansetzen

- ▶ Um den Bajonettverschluss zu verriegeln, drehen Sie den Knaufwerkzeug (12) im Uhrzeigersinn.
- ▶ Stellen Sie sicher, dass sich der Innen- und Elektronikknopf frei drehen lassen, ohne dass sie am Beschlag schleifen.
- ▶ Ziehen Sie die Stulpschraube (5) mit einem Kreuzschlitzschraubendreher fest an.

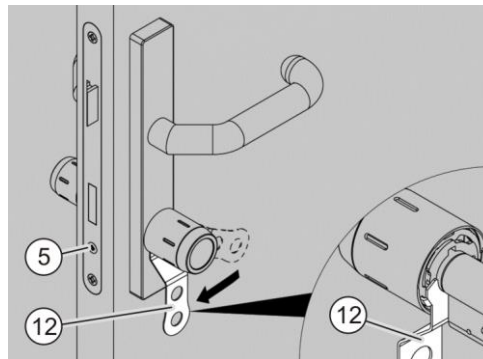


Abb. 25: Bajonettverschluss verriegeln

Doppelzylinder ohne Innenknauf einseitig lesend montieren

- ① Montieren Sie den Zylinder stets bei geöffneter Tür, damit Sie sich ggf. nicht aussperren. Die Elektroniknäufe sind beim Auslieferungszustand vor der Initialisierung eingekuppelt und die Schließnase des Zylinders lässt sich somit drehen.
- ① Bei den folgenden Abbildungen handelt sich um Prinzipdarstellungen.

Um den Zylinder zu montieren, gehen Sie wie folgt vor:

- ▶ Messen Sie die Dicke der Tür mit Beschlag.
- ▶ Stellen Sie sicher, dass die Grundlänge des Doppelzylinders auf die gemessene Dicke abgestimmt ist.

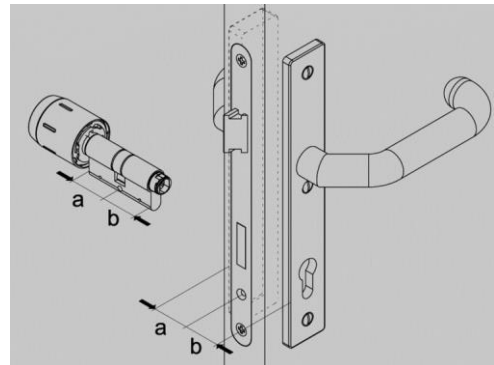


Abb. 26: Dicke messen

ACHTUNG!

Wenn der Zylinder aus den Beschlägen und Rosetten mehr als 3 mm herausragt, kann der Einbruchschutz nicht mehr gewährleistet werden.

- ▶ Stellen Sie immer sicher, dass der Zylinder max. 3 mm aus den Beschlägen und Rosetten herausragt.

ACHTUNG!

Beschädigung des Zylinders durch Anziehen der Stulpschraube oder Schlosses mit einem Akkuschauber ohne Drehmomentbegrenzung.

- ▶ Ziehen Sie die Stulpschraube ausschließlich mit einem Kreuzschlitzschraubendreher handfest an.

- ▶ Stellen Sie die Schließnase (5) mit dem Zylinderkörper (4) bündig.
- ▶ Schieben Sie den Doppelzylinder (1) vorsichtig durch den Beschlag, Tür und Schloss.
- ▶ Drehen Sie den bereits montierten Drehknopf oder Spezialschlüssel und ziehen Sie den Zylinder dabei vor und zurück, bis Sie die richtige Position der Schließnase ertastet haben, um den Riegel (3) des Schlosses herauszufahren.
- ▶ Lassen Sie den Riegel (3) ausgefahren.
- ▶ Stellen Sie sicher, dass sich der Elektronikknauf frei drehen lässt, ohne dass er am Beschlag schleift.
- ▶ Ziehen Sie die Stulpschraube (2) mit einem Kreuzschlitzschraubendreher fest an.

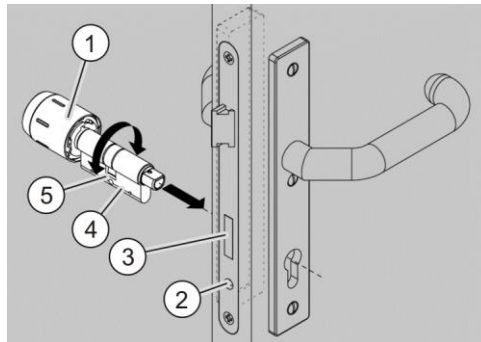


Abb. 27: Zylinder einsetzen

Doppelzylinder ohne Innenknopf mit Kernziehschutzverlängerung (KZSV) montieren

- ❗ Im Folgenden wird die Montage für Schutzbeschläge bzw. für Rosetten mit Rundlochung beschrieben, bei denen in der Regel vor der Montage die Kernabdeckung entfernt werden muss. Durch die Vielzahl der auf dem Markt befindlichen Beschläge bzw. Rosetten werden die einzelnen Beschläge und Rosetten hier nicht dargestellt bzw. die Demontage der Kernabdeckung nicht beschrieben.
- ❗ Bei den folgenden Abbildungen handelt sich um Prinzipsdarstellungen.

Um den Zylinder zu montieren, gehen Sie wie folgt vor

- ▶ Messen Sie die Dicke der Tür mit Beschlag.
- ▶ Stellen Sie sicher, dass die Grundlänge des Zylinders auf die gemessene Dicke abgestimmt ist. Beachten Sie hierbei die Aufteilung in Außen- (a) und Innenseite (b).

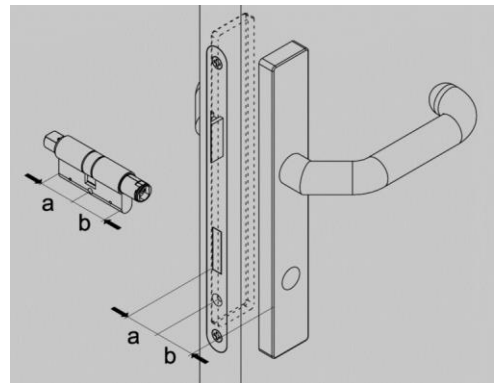


Abb. 28: Dicke messen

- ❗ Der Zylinder mit Kernziehschutzverlängerung muss von innen nach außen in die Einbaulochung eingeführt werden. Die Seite der Kernziehschutzverlängerung gehört nach außen.

- ▶ Stellen Sie die Schließnase (1) bündig mit dem Zylinderkörper.
- ▶ Schieben Sie den Zylinder von innen vorsichtig durch den Beschlag, Tür und Schloss (2).

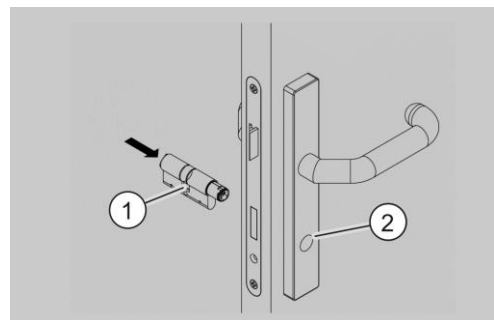


Abb. 29: Zylinder einsetzen

ACHTUNG!

Beschädigung des Zylinders durch Anziehen der Stulpschraube oder Schlosses mit einem Akkuschauber ohne Drehmomentbegrenzung.

- ▶ Ziehen Sie die Stulpschraube ausschließlich mit einem Kreuzschlitzschraubendreher handfest an.

- ▶ Befestigen Sie den Doppelzylinder (3) mit der Stulpschraube (4). Dabei ziehen Sie die Stulpschraube (4) noch nicht ganz fest.

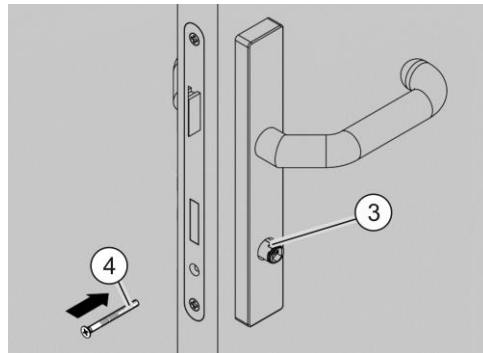


Abb. 30: Zylinder befestigen

⚠ VORSICHT



Verletzungsgefahr durch Kurzschluss beim Anfassen der Elektronik möglich.

- ▶ Fassen Sie den Elektronikknäuf immer am Batteriepack an.

ACHTUNG!

Bei einer elektrostatischen Entladung (Funke oder Durchschlag) können elektronische Bauteile zerstört werden.

- ▶ Vermeiden Sie daher vor (De-) Montage der Knäufhülse elektrostatische Aufladungen bzw. berühren Sie vorher einen leitenden, geerdeten Gegenstand (z. B. eine Wasserleitung, Heizung), um sich elektrostatisch zu entladen.

- ▶ Entfernen Sie ggf. die Knäufhülse vom Elektronikknäuf (6). Nehmen Sie dabei ggf. das Knäufwerkzeug zu Hilfe, um die Knäufhülse vorsichtig vom Elektronikknäuf (6) zu trennen.
- ▶ Schieben Sie den Elektronikknäuf (6) passgenau bis zum Anschlag auf die Kupplungswelle. Beachten Sie dabei die Nutpunkte der Kupplungswelle und des Elektronikknäufs (6). Der Elektronikknäuf (6) kann nur in einer Position auf die Kupplungswelle aufgeführt werden.
- ▶ Drücken Sie den Elektronikknäuf (6) leicht auf die Kupplungswelle und sichern Sie den Elektronikknäuf (6) mit der Haltegabel (5).

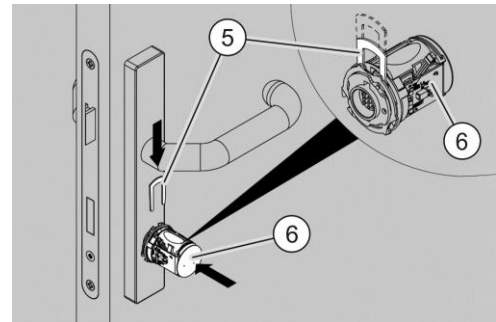


Abb. 31: Elektronikknäuf montieren

ACHTUNG!

Wenn die Batterien vor dem Montieren des Elektronikknäufes angeschlossen sind, kann es zur Beschädigung der Elektronik kommen.

- ▶ Stellen Sie zuerst sicher, dass das Batteriepack eingesetzt aber nicht angeschlossen ist.

i Der Batteriestecker ist durch eine Führungsnase verdrehsicher ausgeführt.

- ▶ Setzen Sie ggf. das Batteriepack in die Batteriebuchse ein (nicht abgebildet).
- ▶ Stecken Sie den Batteriestecker (7) in die Batteriebuchse (8) und drücken Sie den Batteriestecker, bis dieser hörbar einrastet. Drücken Sie anschließend die Kabel in die entsprechende Nut (nicht abgebildet) unterhalb des Steckers.

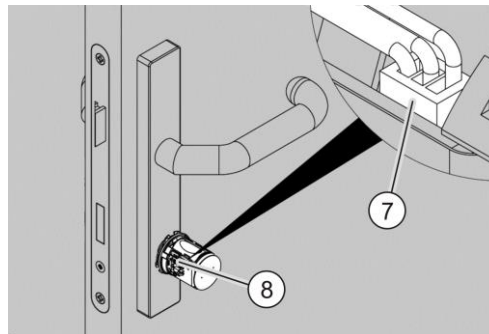


Abb. 32: Batterie anschließen

- ▶ Setzen Sie das Knaufwerkzeug (10) an dem Bajonettverschluss an. Führen Sie dabei die vorstehenden Pinnen des Knaufwerkzeugs in die Ausbuchtungen der Bajonettsscheibe (11) wie unten abgebildet ein, damit man diese verdrehen kann.
- ▶ Schieben Sie die Knaufhülse (9) passgenau über den Elektronikknäuf. Die Knaufhülse (9) kann nur in einer Position aufgeschoben werden, weil die beiden Mitnahmenocken am Elektronikknäuf unterschiedlich breit ausgelegt sind.

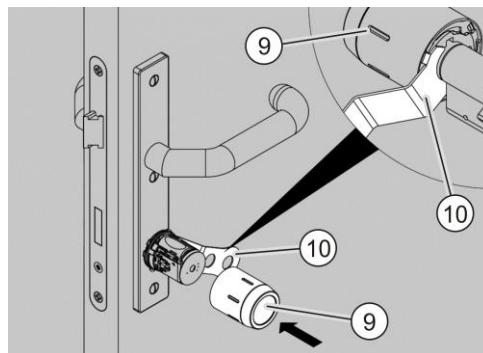


Abb. 33: Knaufhülse ansetzen

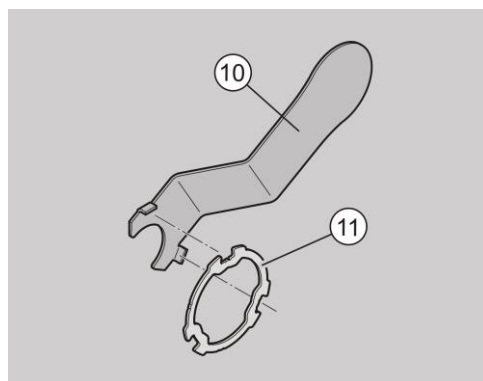


Abb. 34: Knaufwerkzeug ansetzen

- ▶ Um den Bajonettverschluss zu verriegeln, drehen Sie den Knopfwerkzeug (10) im Uhrzeigersinn.
- ▶ Stellen Sie sicher, dass sich der Elektronikknopf frei drehen lässt ohne dass er am Beschlag schleift.
- ▶ Ziehen Sie die Stulpschraube (4) mit einem Kreuzschitzschraubendreher handfest an.

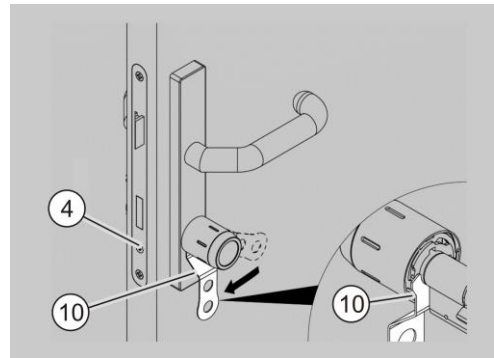


Abb. 35: Bajonettverschluss verriegeln



Doppelzylinder beidseitig lesend montieren

- ❗ Der Doppelzylinder beidseitig lesend verfügt auf beiden Seiten über die gleichen elektronischen und mechanischen Sicherheitsmechanismen (u. a. beidseitiger Bohrschutz). Es gibt keine Unterschiede zwischen Innen- und Außenseite. Bei Längenunterschieden zwischen Außen- und Innenseite berücksichtigen Sie die Einbaurichtung entsprechend Ihrer Einbausituation.
- ❗ Montieren Sie den Zylinder stets bei geöffneter Tür, damit Sie sich ggf. nicht aussperren. Die Elektronikknäufe sind beim Auslieferungszustand vor der Initialisierung eingekuppelt und die Schließnase des Zylinders lässt sich somit drehen.
- ❗ Bei den folgenden Abbildungen handelt es sich um Prinzipdarstellungen.

Um den Doppelzylinder zu montieren, gehen Sie wie folgt vor:

- ▶ Messen Sie die Dicke der Tür mit Beschlag.
- ▶ Stellen Sie sicher, dass die Grundlänge des Zylinders auf die gemessene Dicke abgestimmt ist. Beachten Sie hierbei die Aufteilung in Außen- (a) und Innenseite (b).

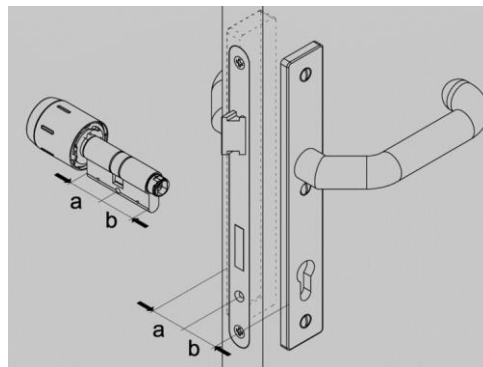


Abb. 36: Dicke messen

ACHTUNG!

Wenn der Zylinder aus den Beschlägen und Rosetten mehr als 3 mm herausragt, kann der Einbruchschutz nicht mehr gewährleistet werden.

- ▶ Stellen Sie immer sicher, dass der Zylinder max. 3 mm aus den Beschlägen und Rosetten herausragt.

- ▶ Stellen Sie die Schließnase (3) mit dem Zylinderkörper (2) bündig.
- ▶ Schieben Sie den Doppelzylinder (1) in Pfeilrichtung vorsichtig durch den Beschlag, Tür und Schloss.

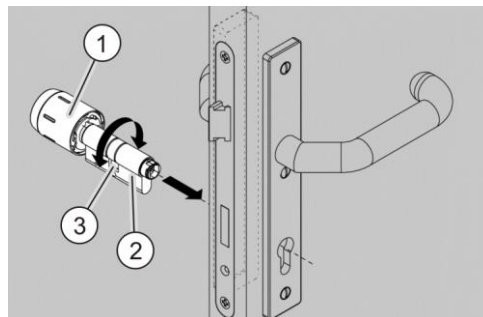


Abb. 37: Schließnase ausrichten

ACHTUNG!

Beschädigung des Zylinders durch Anziehen der Stulpschraube oder Schlosses mit einem Akkuschauber ohne Drehmomentbegrenzung.

- ▶ Ziehen Sie die Stulpschraube ausschließlich mit einem Kreuzschlitzschraubendreher handfest an.

- ▶ Drehen Sie den bereits montierten Drehknopf (1) oder Spezialschlüssel und ziehen Sie den Zylinder dabei vor und zurück, bis Sie die richtige Position der Schließnase ertastet haben, um den Riegel (5) herauszufahren.
- ▶ Lassen Sie den Riegel (5) ausgefahren, bis die Stulpschraube (4) vollständig in den Zylinder verschraubt wurde.
- ▶ Befestigen Sie den Zylinder (1) mit der Stulpschraube (4). Dabei ziehen Sie die Stulpschraube (4) mit einem Kreuzschlitzschraubendreher noch nicht ganz fest an.

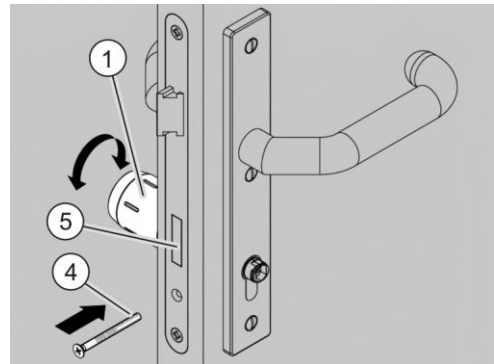


Abb. 38: Zylinder einsetzen

⚠ VORSICHT



Verletzungsgefahr durch Kurzschluss beim Anfassen der Elektronik möglich.

- ▶ Fassen Sie den Elektronikknäuf immer am Batteriepack an.

ACHTUNG!

Bei einer elektrostatischen Entladung (Funke oder Durchschlag) können elektronische Bauteile zerstört werden.

- ▶ Vermeiden Sie daher vor (De-) Montage der Knaufhülse elektrostatische Aufladungen bzw. berühren Sie vorher einen leitenden, geerdeten Gegenstand (z. B. eine Wasserleitung, Heizung), um sich elektrostatisch zu entladen.

- ▶ Entfernen Sie ggf. die Knaufhülse vom Elektronikknäuf (7). Nehmen Sie dabei ggf. das Knaufwerkzeug zu Hilfe, um die Hülse vorsichtig vom Elektronikknäuf zu trennen.
- ▶ Schieben Sie den Elektronikknäuf (7) passgenau bis zum Anschlag auf die Kupplungswelle. Beachten Sie dabei die Nutpunkte der Kupplungswelle und des Elektronikknäufes. Der Elektronikknäuf (7) kann nur in einer Position auf die Welle aufgeführt werden.
- ▶ Drücken Sie den Elektronikknäuf (7) leicht auf die Kupplungswelle und sichern Sie den Elektronikknäuf (7) mit der Haltegabel (6).

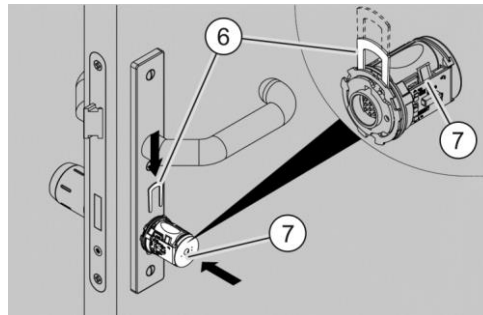


Abb. 39: Elektronikknäuf montieren

ACHTUNG!

Wenn die Batterien vor dem Montieren des Elektronikknafes angeschlossen sind, kann es zur Beschädigung der Elektronik kommen.

- ▶ Stellen Sie zuerst sicher, dass das Batteriepack eingesetzt aber nicht angeschlossen ist.

i Der Batteriestecker ist durch eine Führungsnase verdrehsicher ausgeführt.

- ▶ Setzen Sie ggf. das Batteriepack ein (nicht abgebildet).
- ▶ Stecken Sie den Batteriestecker (8) in die Batteriebuchse (9) und drücken Sie den Batteriestecker, bis dieser hörbar einrastet. Drücken Sie anschließend die Kabel in die entsprechende Nut unterhalb des Steckers.

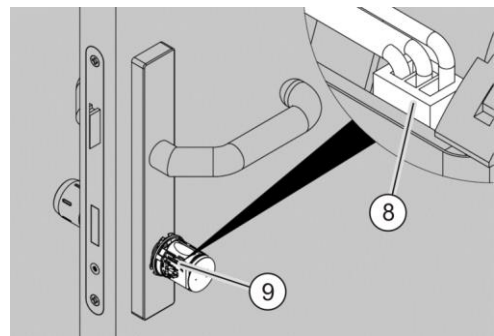


Abb. 40: Batterie anschließen

- ▶ Setzen Sie das Knaufwerkzeug (11) an dem Bajonettverschluss an. Führen Sie dabei die vorstehenden Pinnen des Knaufwerkzeugs (11) in die Ausbuchtungen der Bajonettscheibe (12) wie unten abgebildet ein, damit man diese verdrehen kann
- ▶ Schieben Sie die Knaufhülse (10) passgenau über den Elektronikknopf. Die Knaufhülse (10) kann nur in einer Position aufgeschoben werden, weil die beiden Mitnahmenocken am Elektronikknopf unterschiedlich breit ausgelegt sind.

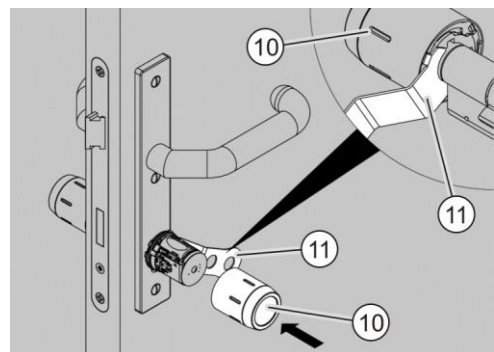


Abb. 41: Knaufhülse aufschieben

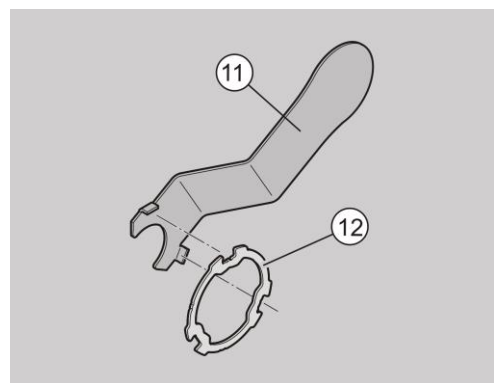


Abb. 42: Knaufwerkzeug ansetzen

- ▶ Um den Bajonettverschluss zu verriegeln, drehen Sie das Knaufwerkzeug (11) im Uhrzeigersinn.
- ▶ Stellen Sie sicher, dass sich die beiden Elektroniknäufe frei drehen lassen ohne dass sie am Beschlag schleifen.
- ▶ Ziehen Sie die Stulpschraube (4) mit einem Kreuzschlitzschraubendreher handfest an.

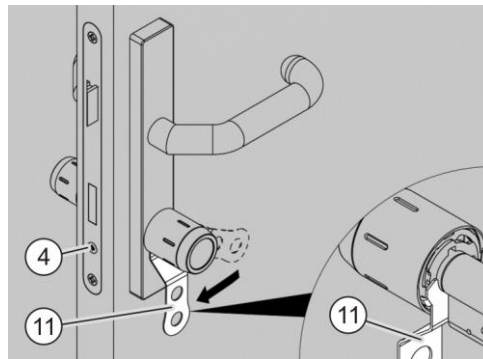


Abb. 43: Bajonettverschluss verriegeln

Doppelzylinder mit Kernziehschutzverlängerung (KZSV) beidseitig lesend montieren

- i** Der Doppelzylinder beidseitig lesend verfügt auf beiden Seiten über die gleichen elektronischen und mechanischen Sicherheitsmechanismen (u. a. beidseitiger Bohrschutz). Es gibt keine Unterschiede zwischen Innen- und Außenseite. Bei Längenunterschieden zwischen Außen- und Innenseite berücksichtigen Sie die Einbaurichtung entsprechend Ihrer Einbausituation.
- i** Im Folgenden wird die Montage für Schutzbeschläge bzw. für Rosetten mit Rundlochung beschrieben, bei denen in der Regel vor der Montage die Kernabdeckung entfernt werden muss. Durch die Vielzahl der auf dem Markt befindlichen Beschläge bzw. Rosetten werden die einzelnen Beschläge und Rosetten hier nicht dargestellt bzw. die Demontage der Kernabdeckung nicht beschrieben.
- i** Montieren Sie den Zylinder stets bei geöffneter Tür, damit Sie sich ggf. nicht aussperren. Die Elektronikknäufe sind beim Auslieferungszustand vor der Initialisierung eingekuppelt und die Schließnase des Zylinders lässt sich somit drehen.
- i** Bei den folgenden Abbildungen handelt es sich um Prinzipdarstellungen.

Um den Doppelzylinder zu montieren, gehen Sie wie folgt vor:

- Messen Sie die Dicke der Tür mit Beschlag.
- Stellen Sie sicher, dass die Grundlänge des Zylinders auf die gemessene Dicke abgestimmt ist. Beachten Sie hierbei die Aufteilung in Außen- (a) und Innenseite (b).
- Stellen Sie die Schließnase (3) mit dem Zylinderkörper (2) bündig.
- Schieben Sie den Doppelzylinder (1) in Pfeilrichtung vorsichtig durch den Beschlag, Tür und Schloss.

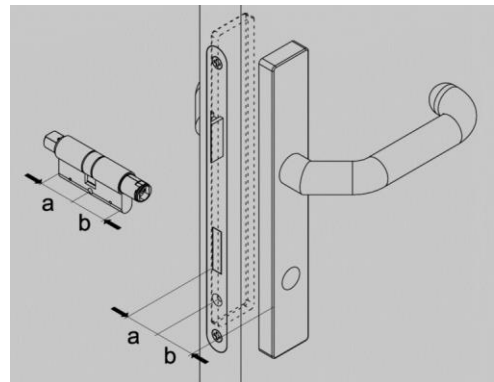


Abb. 44: Dicke messen

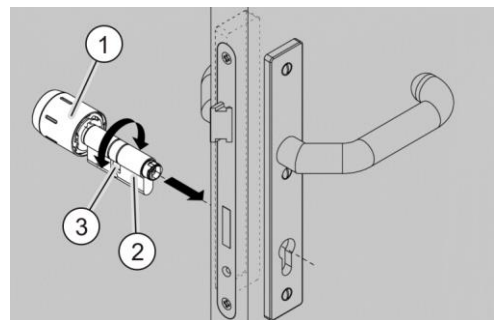


Abb. 45: Schließnase ausrichten

ACHTUNG!

Beschädigung des Zylinders durch Anziehen der Stulpschraube oder Schlosses mit einem Akkuschauber ohne Drehmomentbegrenzung.

- ▶ Ziehen Sie die Stulpschraube ausschließlich mit einem Kreuzschlitzschraubendreher handfest an.

- ▶ Drehen Sie den bereits montierten Drehknopf (1) oder Spezialschlüssel und ziehen Sie den Zylinder dabei vor und zurück, bis Sie die richtige Position der Schließnase ertastet haben, um den Riegel (5) herauszufahren.
- ▶ Lassen Sie den Riegel (5) ausgefahren, bis die Stulpschraube (4) vollständig in den Zylinder verschraubt wurde.
- ▶ Befestigen Sie den Zylinder (1) mit der Stulpschraube (4). Dabei ziehen Sie die Stulpschraube (4) mit einem Kreuzschlitzschraubendreher noch nicht ganz fest an.

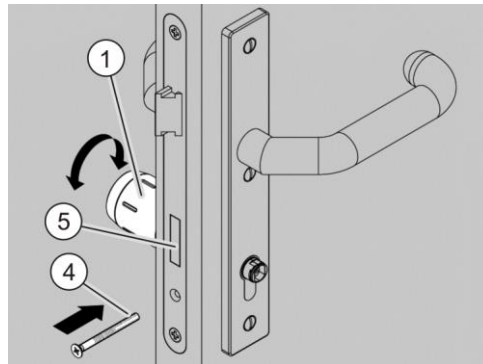


Abb. 46: Zylinder einsetzen

⚠ VORSICHT



Verletzungsgefahr durch Kurzschluss beim Anfassen der Elektronik möglich.

- ▶ Fassen Sie den Elektronikknäuf immer am Batteriepack an.

ACHTUNG!

Bei einer elektrostatischen Entladung (Funke oder Durchschlag) können elektronische Bauteile zerstört werden.

- ▶ Vermeiden Sie daher vor (De-) Montage der Knäufhülse elektrostatische Aufladungen bzw. berühren Sie vorher einen leitenden, geerdeten Gegenstand (z. B. eine Wasserleitung, Heizung), um sich elektrostatisch zu entladen.

- ▶ Entfernen Sie ggf. die Knäufhülse vom Elektronikknäuf (7). Nehmen Sie dabei ggf. das Knäufwerkzeug zu Hilfe, um die Hülse vom Elektronikknäuf zu trennen.
- ▶ Schieben Sie den Elektronikknäuf (7) passgenau bis zum Anschlag auf die Kupplungswelle. Beachten Sie dabei die Nutpunkte der Kupplungswelle und des Elektronikknäufes. Der Elektronikknäuf kann nur in einer Position auf die Kupplungswelle aufgeführt werden.
- ▶ Drücken Sie den Elektronikknäuf (7) leicht auf die Kupplungswelle und sichern Sie den Elektronikknäuf (7) mit der Haltegabel (6).

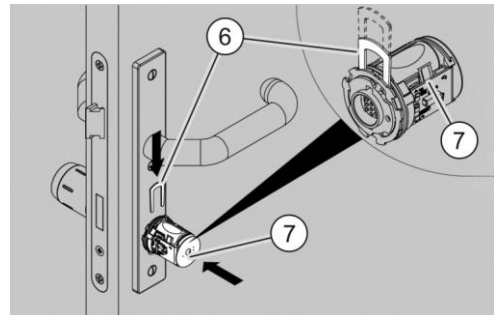


Abb. 47: Elektronikknäuf montieren

ACHTUNG!

Wenn die Batterien vor dem Montieren des Elektronikknäufes angeschlossen sind, kann es zur Beschädigung der Elektronik kommen.

- ▶ Stellen Sie zuerst sicher, dass das Batteriepack eingesetzt aber nicht angeschlossen ist.

i Der Batteriestecker ist durch eine Führungsnase verdrehsicher ausgeführt.

- ▶ Setzen Sie ggf. das Batteriepack ein (nicht abgebildet).
- ▶ Stecken Sie den Batteriestecker (8) in die Batteriebuchse (9) und drücken Sie den Batteriestecker, bis dieser hörbar einrastet. Drücken Sie anschließend die Kabel in die entsprechende Nut (nicht abgebildet) unterhalb des Steckers.

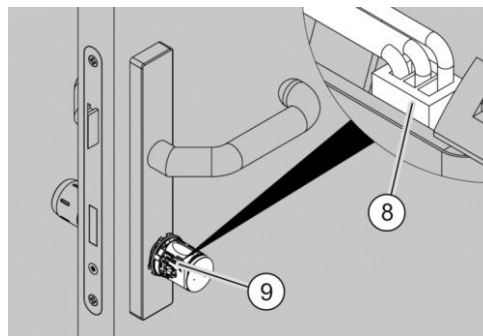


Abb. 48: Batterie anschließen

- ▶ Setzen Sie das Knaufwerkzeug (11) an dem Bajonettverschluss an. Führen Sie dabei die vorstehenden Pinnen des Knaufwerkzeugs (11) in die Ausbuchtungen der Bajonettscheibe (12) wie unten abgebildet ein, damit man diese verdrehen kann
- ▶ Schieben Sie die Knaufhülse (10) passgenau über den Elektronikknäuf. Die Knaufhülse (10) kann nur in einer Position aufgeschoben werden, weil die beiden Mitnahmenocken am Elektronikknäuf unterschiedlich breit ausgelegt sind.

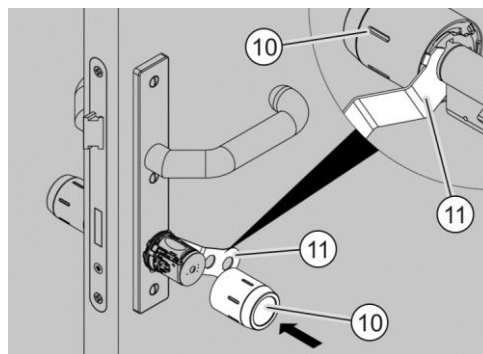


Abb. 49: Knaufhülse aufschieben

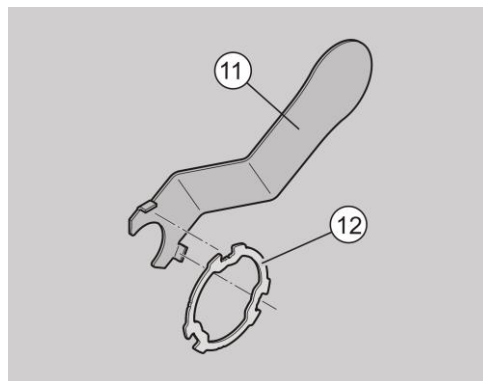


Abb. 50: Knaufwerkzeug ansetzen

- ▶ Um den Bajonettverschluss zu verriegeln, drehen Sie das Knaufwerkzeug (11) im Uhrzeigersinn.
- ▶ Stellen Sie sicher, dass sich die beiden Elektroniknäufe frei drehen lassen ohne dass sie am Beschlag schleifen.
- ▶ Ziehen Sie die Stulpschraube (4) mit einem Kreuzschlitzschraubendreher handfest an.

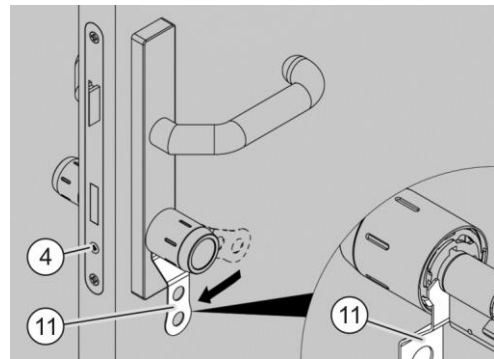


Abb. 51: Bajonettverschluss verriegeln

Kurz-Lang-Zylinder (KL) einseitig lesend montieren

- ❗ Der Zylinder einseitig lesend wird in der Regel von außen montiert. Sollte die Montage von der Innenseite erforderlich sein, gehen Sie in umgekehrter Reihenfolge zur Montage eines Elektronikknäufes, wie im Kapitel *Doppelzylinder beidseitig lesend* ab Seite 50, beschrieben, vor.
- ❗ Montieren Sie den Zylinder stets bei geöffneter Tür, damit Sie sich ggf. nicht aussperren. Die Elektronikknäufe sind beim Auslieferungszustand vor der Initialisierung eingekuppelt und die Schließnase des Zylinders lässt sich somit drehen.
- ❗ Bei den folgenden Abbildungen handelt sich um Prinzipdarstellungen.

Um den Kurz-Lang-Zylinder zu montieren, gehen Sie wie folgt vor:

- ▶ Messen Sie die Dicke der Tür mit Beschlag.
- ▶ Stellen Sie sicher, dass die Grundlänge des Zylinders auf die gemessene Dicke abgestimmt ist. Beachten Sie hierbei die Aufteilung in Außen- (a) und Innenseite (b).

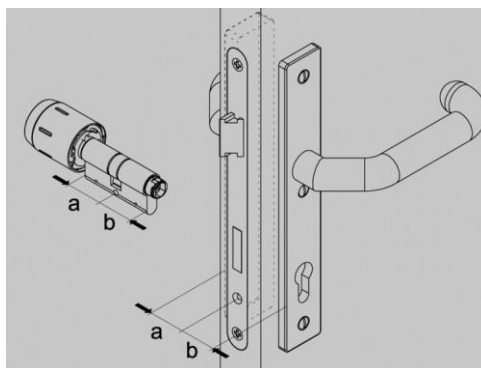


Abb. 52: Dicke messen

ACHTUNG!

Wenn der Zylinder aus den Beschlägen und Rosetten mehr als 3 mm herausragt, kann der Einbruchschutz nicht mehr gewährleistet werden.

- ▶ Stellen Sie immer sicher, dass der Zylinder max. 3 mm aus den Beschlägen und Rosetten herausragt.

- ▶ Stellen Sie die Schließnase (3) mit dem Zylinderkörper (2) bündig.
- ▶ Schieben Sie den Zylinder (1) von außen vorsichtig durch den Beschlag, Tür und Schloss.

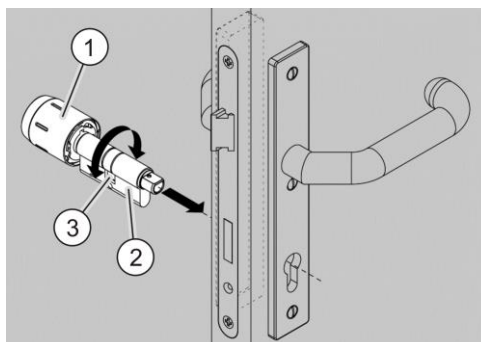


Abb. 53: Zylinder einsetzen

ACHTUNG!

Beschädigung des Zylinders durch Anziehen der Stulpschraube oder Schlosses mit einem Akkuschauber ohne Drehmomentbegrenzung.

- ▶ Ziehen Sie die Stulpschraube ausschließlich mit einem Kreuzschlitzschraubendreher handfest an.

- ▶ Drehen Sie den bereits montierten Drehknauf oder Spezialschlüssel und ziehen Sie den Zylinder (1) dabei vor und zurück, bis Sie die richtige Position der Schließnase ertastet haben, um den Riegel (5) des Schlosses herauszufahren.
- ▶ Lassen Sie den Riegel (5) ausgefahren, bis die Stulpschraube (4) vollständig in den Zylinder verschraubt wurde.
- ▶ Befestigen Sie den Kurz-Lang-Zylinder mit der Stulpschraube (4). Dabei ziehen die Stulpschraube (4) noch nicht ganz fest.
- ▶ Stecken Sie den Innenknauf (6) auf die Kupplungswelle des Zylinders (1) passgenau bis zum Anschlag auf. Der Innenknauf (6) kann nur in einer Position aufgesteckt werden.

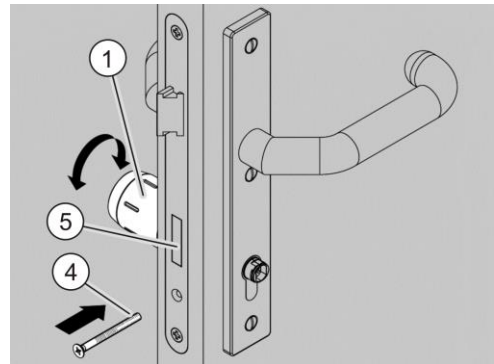


Abb. 54: Schließnase ausrichten

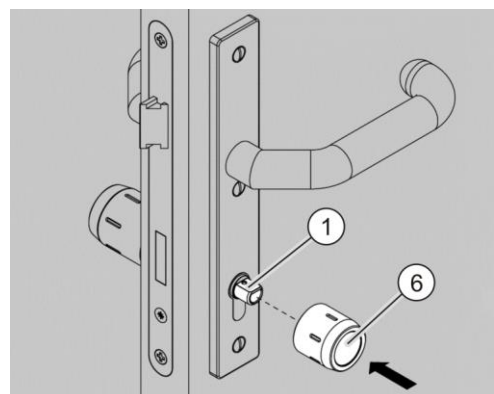


Abb. 55: Innenknauf aufstecken

- ▶ Verdrehen Sie ggf. den Innenknopf (5) mit Kupplungswelle, damit der Gewindestift (6) für den Schraubendreher gut zugänglich ist.
- ▶ Ziehen Sie den Gewindestift M3 (6) im Uhrzeigersinn mit TORX-Schraubendreher (T6) handfest an (ca. 4 Umdrehungen).
- ▶ Stellen Sie sicher, dass sich der Innen- und Elektronikknopf frei drehen lassen, ohne dass sie am Beschlag schleifen.
- ▶ Ziehen Sie die Stulpschraube (4) mit einem Kreuzschlitzschraubendreher handfest an.

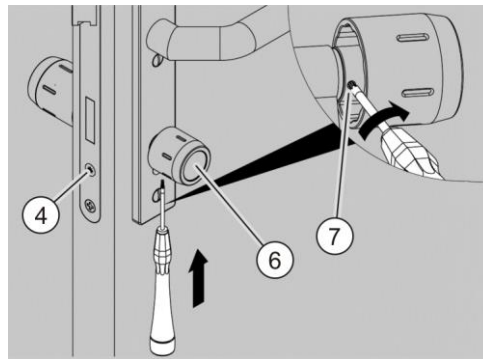


Abb. 56: Innenknopf befestigen

Kurz-Lang-Zylinder mit Kernziehschutzverlängerung (KZSV) einseitig lesend montieren

- ❗ Im Folgenden wird die Montage für Schutzbeschläge bzw. für Rosetten mit Rundlochung beschrieben, bei denen in der Regel vor der Montage die Kernabdeckung entfernt werden muss. Durch die Vielzahl der auf dem Markt befindlichen Beschläge bzw. Rosetten werden die einzelnen Beschläge und Rosetten hier nicht dargestellt bzw. die Demontage der Kernabdeckung nicht beschrieben.
- ❗ Der Zylinder mit Kernziehschutzverlängerung muss von innen nach außen in die Einbaulochung eingeführt werden. Die Seite der Kernziehschutzverlängerung gehört nach außen.
- ❗ Bei den folgenden Abbildungen handelt sich um Prinzipdarstellungen.

Um den Kurz-Lang-Zylinder zu montieren, gehen Sie wie folgt vor:

- ▶ Messen Sie die Dicke der Tür mit Beschlag.
- ▶ Stellen Sie sicher, dass die Grundlänge des Zylinders auf die gemessene Dicke abgestimmt ist. Beachten Sie hierbei die Aufteilung in Außen- (a) und Innenseite (b).

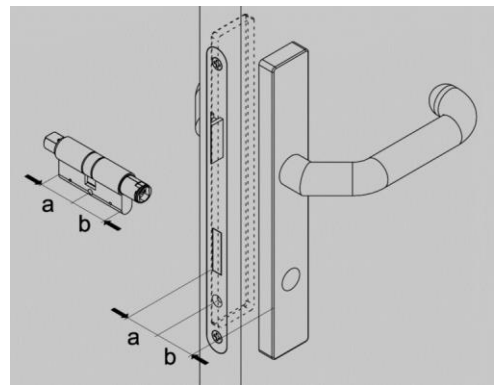


Abb. 57: Dicke messen

- ❗ Montieren Sie den Zylinder stets bei geöffneter Tür, damit Sie sich ggf. nicht aussperren. Die Elektronikknäufe sind beim Auslieferungszustand vor der Initialisierung eingekuppelt und die Schließnase des Zylinders lässt sich somit drehen.
- ▶ Stecken Sie den Innenknauf (1) auf, falls nicht ab Werk montiert auf die Kupplungswelle (2) passgenau bis zum Anschlag. Der Innenknauf kann nur in einer Position aufgesteckt werden.

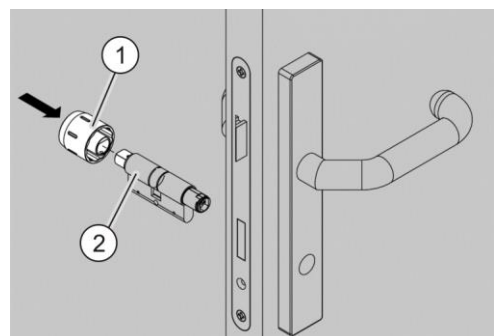


Abb. 58: Innenknauf aufstecken

- ▶ Verdrehen Sie ggf. den Innenknauf (1) mit Kupplungswelle, damit der Gewindestift (3) für den Schraubendreher gut zugänglich ist.
- ▶ Ziehen Sie den Gewindestift M3 (3) im Uhrzeigersinn mit TORX-Schraubendreher (T6) handfest an (ca. 4 Umdrehungen).

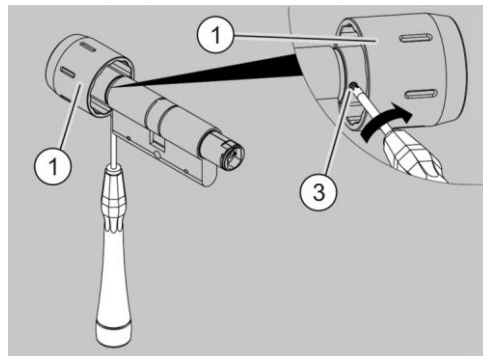


Abb. 59: Innenknauf festziehen

- ▶ Stellen Sie die Schließnase (4) mit dem Zylinder bündig.
- ▶ Schieben Sie den Kurz-Lang-Zylinder (2) von innen vorsichtig durch den Beschlag, Tür und Schloss.

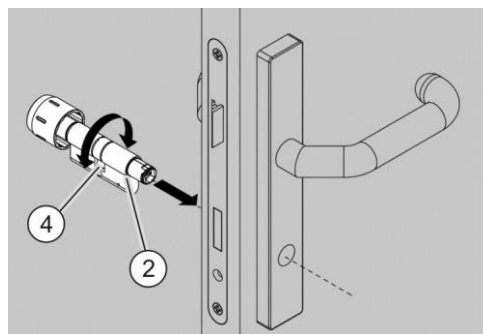


Abb. 60: Zylinder einsetzen

ACHTUNG!

Beschädigung des Zylinders durch Anziehen der Stulpschraube oder Schlosses mit einem Akkuschauber ohne Drehmomentbegrenzung.

- ▶ Ziehen Sie die Stulpschraube ausschließlich mit einem Kreuzschlitzschraubendreher handfest an.

- ▶ Drehen Sie den bereits montierten Drehknopf (1) oder Spezialschlüssel und ziehen Sie den Zylinder dabei vor und zurück, bis Sie die richtige Position der Schließnase ertastet haben, um den Riegel (6) auszufahren.
- ▶ Lassen Sie den Riegel (6) ausgefahren, bis die Stulpschraube (5) vollständig in den Zylinder verschraubt wurde.
- ▶ Befestigen Sie den Kurz-Lang-Zylinder mit der Stulpschraube (5). Dabei ziehen Sie die Stulpschraube (5) noch nicht ganz fest.

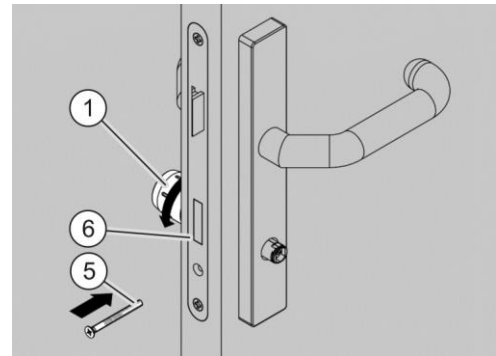


Abb. 61: Schließnase ausrichten

⚠ VORSICHT



Verletzungsgefahr durch Kurzschluss beim Anfassen der Elektronik möglich.

- ▶ Fassen Sie den Elektronikknopf immer am Batteriepack an.

ACHTUNG!

Bei einer elektrostatischen Entladung (Funke oder Durchschlag) können elektronische Bauteile zerstört werden.

- ▶ Vermeiden Sie daher vor (De-) Montage der Knaufhülse elektrostatische Aufladungen bzw. berühren Sie vorher einen leitenden, geerdeten Gegenstand (z. B. eine Wasserleitung, Heizung), um sich elektrostatisch zu entladen.

- ▶ Entfernen Sie ggf. die Knaufhülse vom Elektronikknopf (8). Nehmen Sie dabei ggf. das Knaufwerkzeug zu Hilfe, um die Knaufhülse vorsichtig vom Elektronikknopf zu trennen.
- ▶ Schieben Sie den Elektronikknopf (8) passgenau bis zum Anschlag auf die Kupplungswelle. Beachten Sie dabei die Nutpunkte der Kupplungswelle und des Elektronikknopfes. Der Elektronikknopf (8) kann nur in einer Position auf die Kupplungswelle aufgeführt werden.
- ▶ Drücken Sie den Elektronikknopf (8) leicht auf die Kupplungswelle und sichern Sie den Elektronikknopf (8) mit der Haltegabel (7).

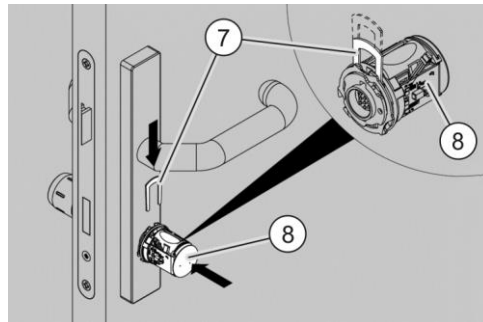


Abb. 62: Elektronikknopf montieren

ACHTUNG!

Wenn die Batterien vor dem Montieren des Elektronikknafes angeschlossen sind, kann es zur Beschädigung der Elektronik kommen.

- ▶ Stellen Sie zuerst sicher, dass das Batteriepack eingesetzt aber nicht angeschlossen ist.

i Der Batteriestecker ist durch eine Führungsnase verdrehsicher ausgeführt.

- ▶ Setzen Sie ggf. das Batteriepack ein (nicht abgebildet).
- ▶ Stecken Sie den Batteriestecker (9) in die Batteriebuchse (10) und drücken Sie den Batteriestecker, bis dieser hörbar einrastet. Drücken Sie anschließend die Kabel in die entsprechende Nut (nicht abgebildet) unterhalb des Steckers.

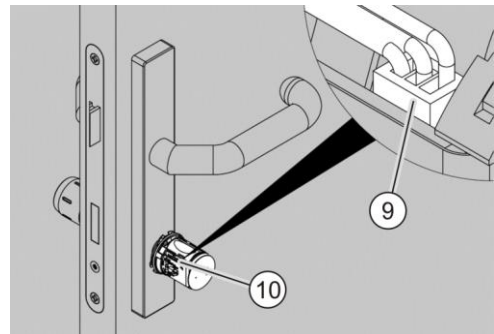


Abb. 63: Batterie anschließen

- ▶ Setzen Sie das Knaufwerkzeug (12) an dem Bajonettverschluss an. Führen Sie dabei die vorstehenden Pinnen des Knaufwerkzeugs (12) in die Ausbuchtungen der Bajonettscheibe (13) wie unten abgebildet ein, damit man diese verdrehen kann
- ▶ Schieben Sie die Knaufhülse (11) passgenau über den Elektronikknopf. Die Knaufhülse (11) kann nur in einer Position aufgeschoben werden, weil die beiden Mitnahmenocken am Elektronikknopf unterschiedlich breit ausgelegt sind.

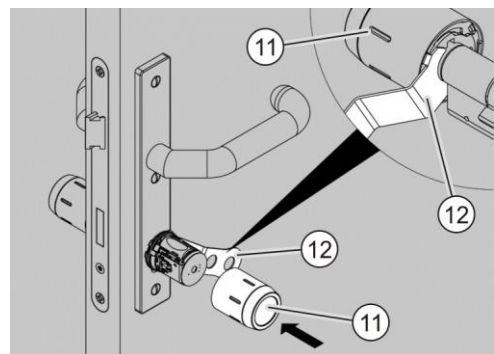


Abb. 64: Knaufhülse aufschieben

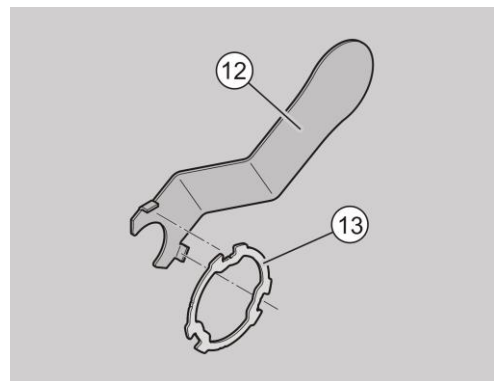


Abb. 65: Knaufwerkzeug ansetzen

- ▶ Um den Bajonettverschluss zu verriegeln, drehen Sie das Knaufwerkzeug (12) im Uhrzeigersinn.
- ▶ Stellen Sie sicher, dass sich die Knäufe frei drehen lassen, ohne dass sie am Beschlag bzw. Rosetten schleifen.
- ▶ Ziehen Sie Stulpschraube (5) mit einem Kreuzschlitzschraubendreher handfest an.

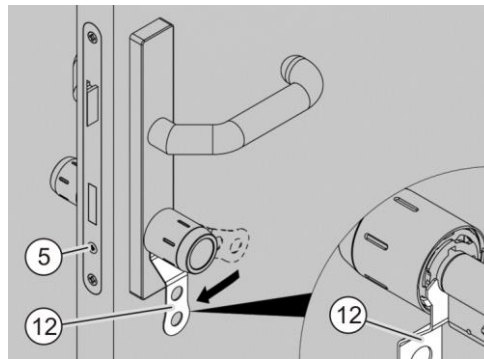


Abb. 66 Bajonettverschluss verriegeln

Glastürzylinder einseitig lesend montieren

- i** Der Glastürzylinder einseitig lesend wird in der Regel von außen montiert. Sollte die Montage von der Innenseite erforderlich sein, demontieren Sie die Knaufhülse und die Elektronik in umgekehrter Reihenfolge, hierbei gehen Sie wie im Abschnitt *Doppelzylinder beidseitig lesend* ab Seite 50, beschrieben, vor.
- i** Montieren Sie den Zylinder stets bei geöffneter Tür, damit Sie sich ggf. nicht aussperren. Die Elektronikknäufe sind beim Auslieferungszustand vor der Initialisierung eingekuppelt und die Schließnase des Zylinders lässt sich somit drehen.
- i** Bei Glastüren sitzt das Schloss als Kombination aus Schloss und Innenbeschlag hinter der Glasscheibe. Die folgenden Abbildungen zeigen die Montage eines Zylinders an einer Holz- bzw. Kunststofftür. Die Montage des Zylinders ist unabhängig vom Türmaterial gleich.

Um den Glastürzylinder zu montieren, gehen Sie wie folgt vor:

- ▶ Messen Sie die Dicke der Tür mit Beschlag.
- ▶ Stellen Sie sicher, dass die Grundlänge des Zylinders auf die gemessene Dicke abgestimmt ist. Beachten Sie hierbei die Aufteilung in Außen- (a) und Innenseite (b).

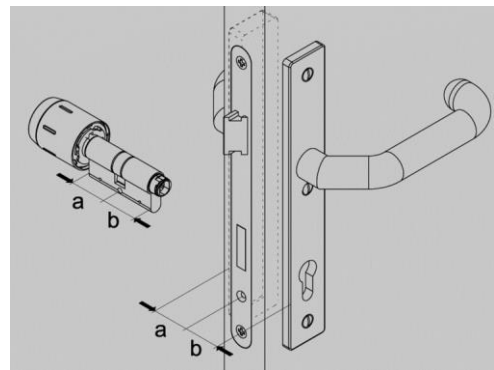


Abb. 67: Dicke messen

ACHTUNG!

Wenn der Zylinder aus den Beschlägen und Rosetten mehr als 3 mm herausragt, kann der Einbruchschutz nicht mehr gewährleistet werden.

- ▶ Stellen Sie immer sicher, dass der Zylinder max. 3 mm aus den Beschlägen und Rosetten herausragt.

- ▶ Stellen Sie die Schließnase (3) mit dem Zylinderkörper (2) bündig.
- ▶ Schieben Sie den Glastürzylinder (1) von außen vorsichtig in Pfeilrichtung durch den Beschlag, Tür und Schloss.

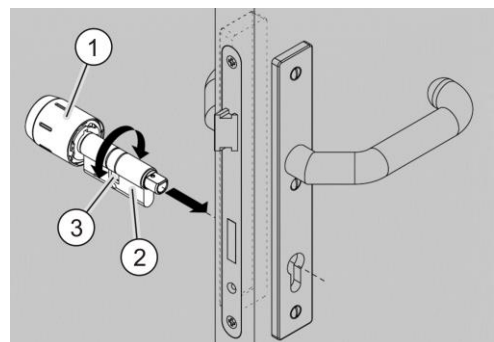


Abb. 68: Zylinder einsetzen

ACHTUNG!

Beschädigung des Zylinders durch Anziehen der Stulpschraube oder Schlosses mit einem Akkuschauber ohne Drehmomentbegrenzung.

► Ziehen Sie die Stulpschraube ausschließlich mit einem Kreuzschlitzschraubendreher handfest an.

- Drehen Sie den bereits montierten Drehknopf (1) oder Spezialschlüssel und ziehen Sie den Zylinder dabei vor und zurück, bis Sie die richtige Position der Schließnase ertastet haben, um den Riegel (5) des Schlosses herauszufahren.
- Lassen Sie den Riegel (5) herausgefahren, bis die Stulpschraube (4) vollständig in den Zylinder verschraubt wurde.
- Befestigen Sie den Glastürzylinder mit der Stulpschraube (4). Dabei ziehen die Stulpschraube (4) noch nicht ganz fest.

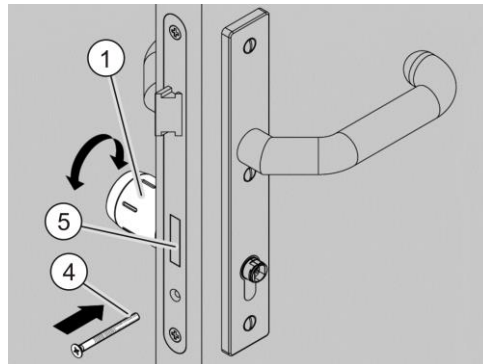


Abb. 69: Schließnase ausrichten

- Stecken Sie den Innenknopf (6) auf die Kupplungswelle des Zylinders (1) passgenau bis zum Anschlag auf. Der Innenknopf (6) kann nur in einer Position aufgesteckt werden.

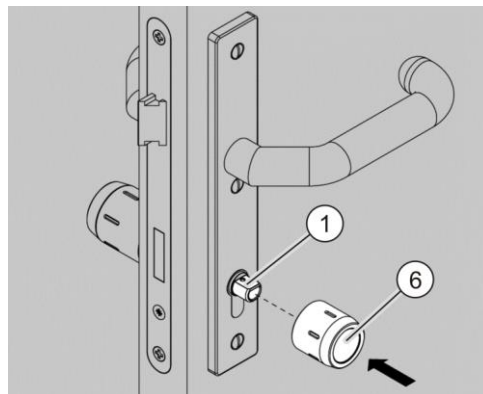


Abb. 70: Innenknopf aufstecken

- ▶ Verdrehen Sie ggf. den Innenknopf (6) mit Kupplungswelle, damit der Gewindestift (7) für den Schraubendreher gut zugänglich ist.
- ▶ Ziehen Sie den Gewindestift M3 (7) im Uhrzeigersinn mit TORX-Schraubendreher (T6) handfest an (ca. 4 Umdrehungen).
- ▶ Stellen Sie sicher, dass sich der Innen- und Elektronikknopf frei drehen lassen, ohne dass sie am Beschlag schleifen.
- ▶ Ziehen Sie die Stulpschraube (4) mit einem Kreuzschlitzschraubendreher handfest an.

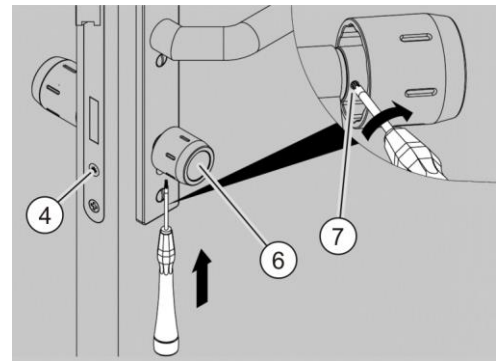


Abb. 71: Innenknopf befestigen

Glastürzylinder mit Kernziehschutzverlängerung (KZSV) einseitig lesend montieren

- i** Im Folgenden wird die Montage für Schutzbeschläge bzw. für Rosetten mit Rundlochung beschrieben, bei denen in der Regel vor der Montage die Kernabdeckung entfernt werden muss. Durch die Vielzahl der auf dem Markt befindlichen Beschläge bzw. Rosetten werden die einzelnen Beschläge und Rosetten hier nicht dargestellt bzw. die Demontage der Kernabdeckung nicht beschrieben.
- i** Bei Glastüren sitzt das Schloss als Kombination aus Schloss und Innenbeschlag hinter der Glasscheibe. Die folgenden Abbildungen zeigen die Montage eines Zylinders an einer Holz- bzw. Kunststofftür. Die Montage des Zylinders ist unabhängig vom Türmaterial gleich.

Um den Glastürzylinder zu montieren, gehen Sie wie folgt vor:

- ▶ Messen Sie die Dicke der Tür mit Beschlag.
- ▶ Stellen Sie sicher, dass die Grundlänge des Zylinders auf die gemessene Dicke abgestimmt ist. Beachten Sie hierbei die Aufteilung in Außen- (a) und Innenseite (b).

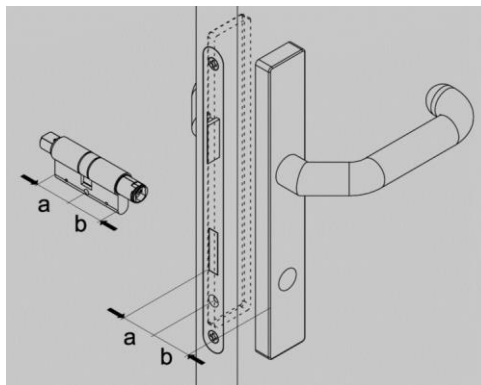


Abb. 72: Dicke messen

- i** Der Zylinder mit Kernziehschutzverlängerung muss von innen nach außen in die Einbaulochung eingeführt werden. Die Seite der Kernziehschutzverlängerung gehört nach außen.
- i** Montieren Sie den Zylinder stets bei geöffneter Tür, damit Sie sich ggf. nicht aussperren. Die Elektroniknäufe sind beim Auslieferungszustand vor der Initialisierung eingekuppelt und die Schließnase des Zylinders lässt sich somit drehen.

- ▶ Falls nicht ab Werk montiert, stecken Sie den Innenknauf (5) auf die Kupplungswelle (2) passgenau bis zum Anschlag. Der Innenknauf kann nur in einer Position aufgesteckt werden.

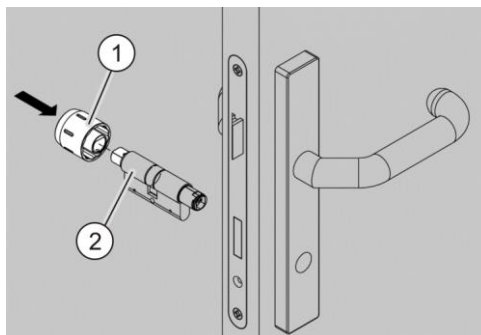


Abb. 73: Innenknauf aufstecken

- ▶ Verdrehen Sie ggf. den Innenknopf (1) mit Kupplungswelle, damit der Gewindestift (3) für den Schraubendreher gut zugänglich ist.
- ▶ Ziehen Sie den Gewindestift M3 (3) im Uhrzeigersinn mit TORX-Schraubendreher (T6) handfest an (ca. 4 Umdrehungen).
- ▶ Schieben Sie den Doppelzylinder (2) von innen vorsichtig durch den Beschlag, Tür und Schloss (4).

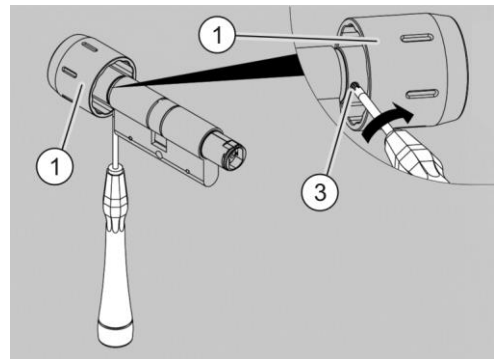


Abb. 74: Innenknopf festziehen

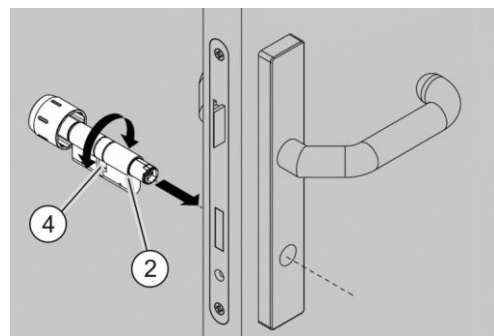


Abb. 75: Zylinder einsetzen

ACHTUNG!

Beschädigung des Zylinders durch Anziehen der Stulpschraube oder Schlosses mit einem Akkuschauber ohne Drehmomentbegrenzung.

- ▶ Ziehen Sie die Stulpschraube ausschließlich mit einem Kreuzschlitzschraubendreher handfest an.

- ▶ Drehen Sie den bereits montierten Drehknopf (1) oder Spezialschlüssel und ziehen Sie den Zylinder dabei vor und zurück, bis Sie die richtige Position der Schließnase ertastet haben, um den Riegel (6) des Schlosses herauszufahren.
- ▶ Lassen Sie den Riegel (6) ausgefahren, bis die Stulpschraube (5) vollständig in den Zylinder verschraubt wurde.
- ▶ Befestigen Sie den Doppelzylinder mit der Stulpschraube (5). Dabei ziehen Sie die Stulpschraube (5) noch nicht ganz fest.

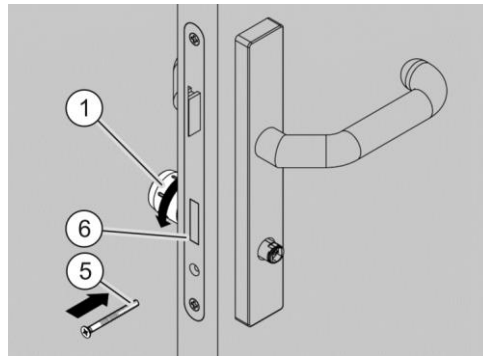


Abb. 76: Schließnase ausrichten

⚠ VORSICHT



Verletzungsgefahr durch Kurzschluss beim Anfassen der Elektronik möglich.

- ▶ Fassen Sie den Elektronikknäuf immer am Batteriepack an.

ACHTUNG!

Bei einer elektrostatischen Entladung (Funke oder Durchschlag) können elektronische Bauteile zerstört werden.

- ▶ Vermeiden Sie daher vor (De-) Montage der Knäufhülse elektrostatische Aufladungen bzw. berühren Sie vorher einen leitenden, geerdeten Gegenstand (z. B. eine Wasserleitung, Heizung), um sich elektrostatisch zu entladen.

- ▶ Entfernen Sie ggf. die Knäufhülse vom Elektronikknäuf (8). Nehmen Sie dabei ggf. das Knäufwerkzeug zu Hilfe, um die Knäufhülse vorsichtig vom Elektronikknäuf zu trennen.
- ▶ Schieben Sie den Elektronikknäuf (8) passgenau bis zum Anschlag auf die Kupplungswelle. Beachten Sie dabei die Nutpunkte der Kupplungswelle und des Elektronikknäufes. Der Elektronikknäuf (8) kann nur in einer Position auf die Kupplungswelle aufgeführt werden.
- ▶ Drücken Sie den Elektronikknäuf (8) leicht auf die Kupplungswelle und sichern Sie den Elektronikknäuf (8) mit der Haltegabel (7).

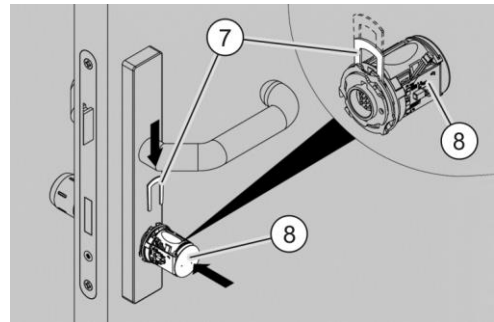


Abb. 77: Elektronikknäuf montieren

ACHTUNG!

Wenn die Batterien vor dem Montieren des Elektronikknäufes angeschlossen sind, kann es zur Beschädigung der Elektronik kommen.

- ▶ Stellen Sie zuerst sicher, dass das Batteriepack eingesetzt aber nicht angeschlossen ist.

i Der Batteriestecker ist durch eine Führungsnase verdrehsicher ausgeführt.

- ▶ Setzen Sie ggf. das Batteriepack ein (nicht abgebildet).
- ▶ Stecken Sie den Batteriestecker (9) in die Batteriebuchse (10) und drücken Sie den Batteriestecker, bis dieser hörbar einrastet. Drücken Sie anschließend die Kabel in die entsprechende Nut (nicht abgebildet) unterhalb des Steckers.

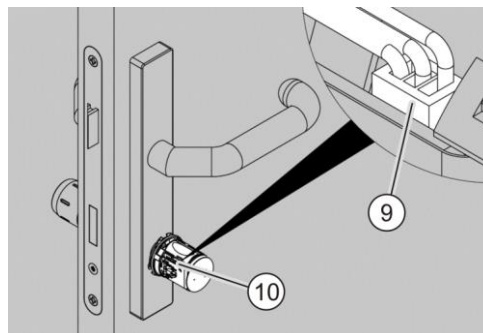


Abb. 78: Batterie anschließen

- ▶ Setzen Sie das Knaufwerkzeug (12) an dem Bajonettverschluss an. Führen Sie dabei die vorstehenden Pinnen des Knaufwerkzeugs (12) in die Ausbuchtungen der Bajonettscheibe (13) wie unten abgebildet ein, damit man diese verdrehen kann
- ▶ Schieben Sie die Knaufhülse (11) passgenau über den Elektronikknäuf. Die Knaufhülse (11) kann nur in einer Position aufgeschoben werden, weil die beiden Mitnahmenocken am Elektronikknäuf unterschiedlich breit ausgelegt sind.

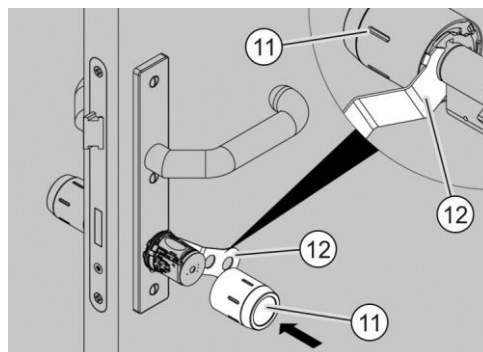


Abb. 79: Knaufhülse aufschieben

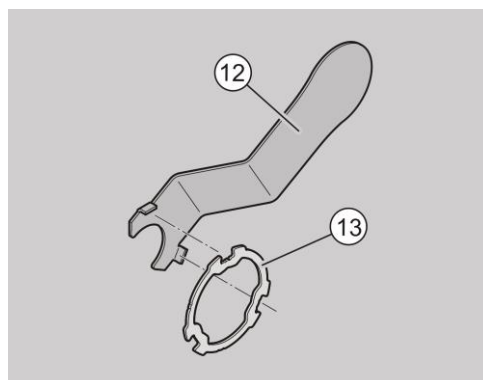


Abb. 80: Knaufwerkzeug ansetzen

- ▶ Um den Bajonettverschluss zu verriegeln, drehen Sie den Knaufwerkzeug (12) im Uhrzeigersinn.
- ▶ Stellen Sie sicher, dass sich der Innen- und Elektronikknopf frei drehen lassen, ohne dass sie am Beschlag schleifen.
- ▶ Ziehen Sie die Stulpschraube (5) mit einem Kreuzschlitzschraubendreher fest an.

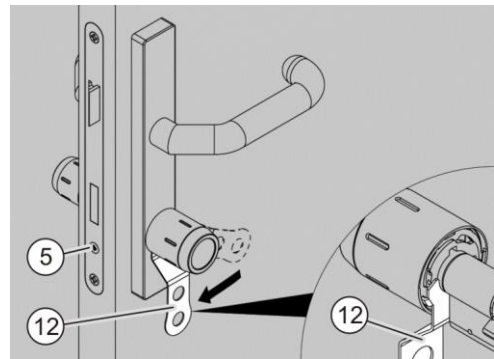



Abb. 81: Bajonettverschluss verriegeln

Doppelzylinder EE (Emergency Exit) mit Innenknopf einseitig lesend montieren

⚠️ WARNUNG	
	<p>Schwere Verletzung oder Tod durch nicht einwandfrei funktionierenden Zylinder EE (Emergency Exit) möglich Unsachgemäß montierte oder gewartete Beschläge können die Funktion der Flucht- und Rettungstüren in Notfällen beeinträchtigen. Dadurch kann es zu schweren oder tödlichen Verletzungen kommen.</p> <ul style="list-style-type: none">▶ Lassen Sie den Zylinder EE (Emergency Exit) an Flucht- und Rettungstüren ausschließlich durch Fachpersonal montieren.▶ Beachten und befolgen Sie zusätzlich die Hinweise des jeweiligen Tür-, Schloss- und Beschlagherstellers.▶ Tauschen Sie den Zylinder EE (Emergency Exit) an Flucht- und Rettungstüren nach Erreichen der im Datenblatt angegebenen Höchstzahl an Schließzyklen aus.▶ Lassen Sie die Wartungsarbeiten an Zylinder EE (Emergency Exit) an Flucht- und Rettungstüren ausschließlich durch Fachpersonal durchführen.
ACHTUNG!	
	<p>Der Innenknopf des Zylinders kann die Funktionalität der Panikstange (nach DIN EN 1125) bzw. des Drückers (nach DIN EN 179) einschränken.</p> <ul style="list-style-type: none">▶ Stellen Sie vor der Montage immer sicher, dass ein ausreichender Abstand zwischen Innenknopf und Panikstange bzw. Drücker besteht, sodass die Panikstange bzw. der Drücker komplett betätigt werden können und sich die Tür problemlos mit einem Handgriff entriegeln lässt.▶ Beachten und befolgen Sie in jedem Fall die Hinweise des jeweiligen Schloss- und Beschlagherstellers.

- ⓘ In der folgenden Abbildung wird die Einbausituation mit Panikstange nach DIN EN 1125 dargestellt. Die Einbausituation gilt ebenfalls für Drücker oder Stoßplatten nach DIN EN 179.

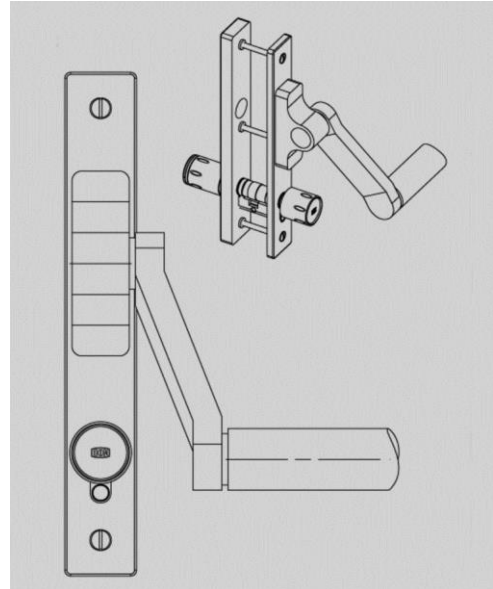


Abb. 82: Beispiel Panikstange

- ⓘ Montieren Sie den Zylinder stets bei geöffneter Tür, damit Sie sich ggf. nicht aussperren. Die Elektronikknäufe sind beim Auslieferungszustand vor der Initialisierung eingekuppelt und die Schließnase des Zylinders lässt sich somit drehen.
- ⓘ Bei den folgenden Abbildungen handelt sich um Prinzipdarstellungen.
- Wenn Sie den Halbzylinder Pro MiWE verwenden, prüfen Sie vor der Montage die Grundstellung des Mitnehmers. Im Lieferzustand steht er in der 6-Uhr-Position. Ändern Sie ggf. die Grundstellung des Mitnehmers in die für Ihre Anwendung erforderliche Grundstellungs-Position (siehe Abschnitt *Montagevorbereitung* ab Seite 29). Der Mitnehmer wird nach Abschluss des Schließvorgangs automatisch in die eingestellte Grundstellungs-Position zurückgestellt.

Um den Zylinder EE (Emergency Exit) zu montieren, gehen Sie wie folgt vor:

- ▶ Messen Sie die Dicke der Tür mit Beschlag.
- ▶ Stellen Sie sicher, dass die Grundlänge des Zylinders auf die gemessene Dicke abgestimmt ist. Beachten Sie hierbei die Aufteilung in Außen- (a) und Innenseite (b).

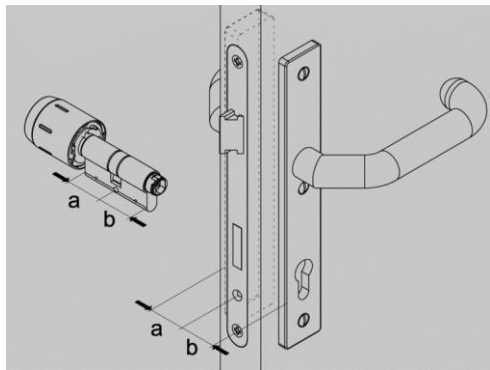


Abb. 83: Dicke messen

ACHTUNG!

Wenn der Zylinder aus den Beschlägen und Rosetten mehr als 3 mm herausragt, kann der Einbruchschutz nicht mehr gewährleistet werden.

- ▶ Stellen Sie immer sicher, dass der Zylinder max. 3 mm aus den Beschlägen und Rosetten herausragt.

- ▶ Schieben Sie den Zylinder (1) von außen vorsichtig durch den Beschlag, Tür und Schloss.

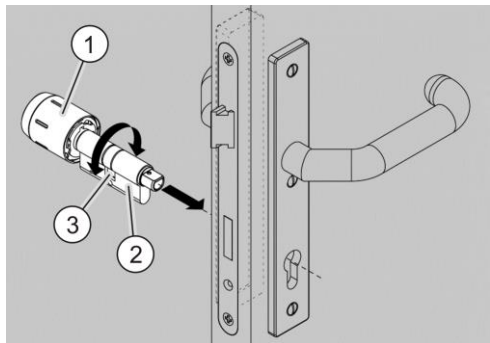


Abb. 84: Zylinder einsetzen

ACHTUNG!

Beschädigung des Zylinders durch Anziehen der Stulpschraube oder Schlosses mit einem Akkuschauber ohne Drehmomentbegrenzung.

- ▶ Ziehen Sie die Stulpschraube ausschließlich mit einem Kreuzschlitzschraubendreher handfest an.

- ▶ Drehen Sie den bereits montierten Drehknauf (1) oder Spezialschlüssel und ziehen Sie den Zylinder dabei vor und zurück, bis Sie die richtige Position der Schließnase ertastet haben, um den Riegel (5) des Schlosses herauszufahren.
- ▶ Lassen Sie den Riegel ausgefahren, bis die Stulpschraube (4) vollständig in den Zylinder verschraubt wurde.
- ▶ Befestigen Sie den Zylinder mit der Stulpschraube (4). Dabei ziehen die Stulpschraube (4) noch nicht ganz fest.
- ▶ Stecken Sie den Innenknauf (5) passgenau auf die Kupplungswelle des Zylinders (1) bis zum Anschlag auf. Der Innenknauf kann nur in einer Position aufgesteckt werden.

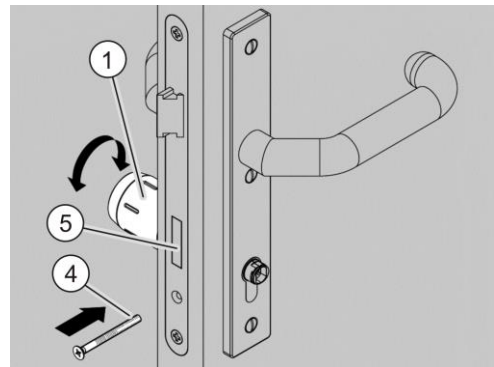


Abb. 85: Schließnase ausrichten

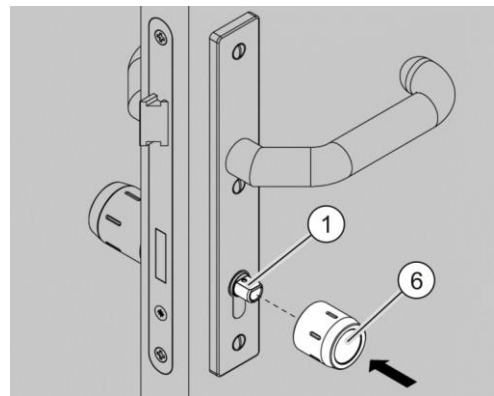


Abb. 86: Innenknauf aufstecken

- ▶ Verdrehen Sie ggf. den Innenknopf (6) mit Kupplungswelle, damit der Gewindestift (7) für den Schraubendreher gut zugänglich ist.
- ▶ Ziehen Sie den Gewindestift M3 (7) im Uhrzeigersinn mit TORX-Schraubendreher (T6) handfest an (ca. 4 Umdrehungen).
- ▶ Stellen Sie sicher, dass sich der Innen- und Elektronikknopf frei drehen lassen, ohne dass sie am Beschlag schleifen.
- ▶ Ziehen Sie die Stulpschraube (4) mit einem Kreuzschlitzschraubendreher handfest an.

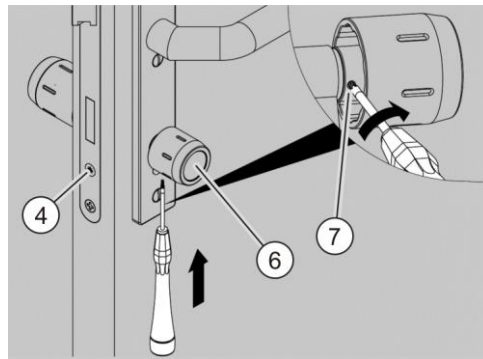


Abb. 87: Innenknopf befestigen

Wenn Sie den Zylinder EE (Emergency Exit) montiert haben, gehen Sie wie folgt vor:

- ▶ Überprüfen Sie den Flucht- und Rettungsweg nach den Vorgaben des Tür-, Schloss- und Beschlagherstellers und führen Sie einen Funktionstest wie folgt durch:
- ▶ Drehen Sie den eingekuppelten Elektronikknopf um etwas mehr als eine Viertelumdrehung in bzw. gegen den Uhrzeigersinn (11 Uhr- bzw. 13 Uhr-Stellung) siehe Abb. A und B.

Der Elektronikknopf muss sich in beiden Fällen selbstständig wieder zurück in die neutrale Stellung bewegen (siehe Abb. C).

- ▶ Wenn der Elektronikknopf sich nicht zurückdreht, richten Sie den Zylinder neu aus und untersuchen Sie das Schloss auf einen etwaigen Defekt.
- ▶ Wenn Sie den Elektronikknopf um ca. eine halbe Umdrehung bewegen, verbleibt der Elektronikknopf konstruktionsbedingt in dieser Stellung (Totpunktbereich).
- ▶ Stellen Sie anschließend sicher, dass sich der Fluchttürverschluss nach den Vorgaben der Schloss- und Beschlaghersteller sicher entriegeln und öffnen lässt.

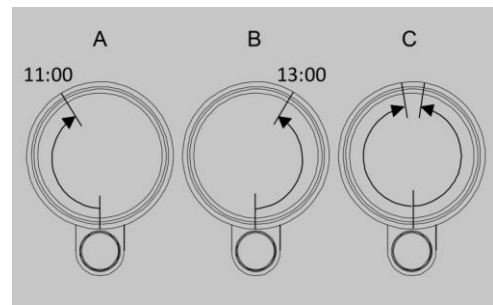



Abb. 88: Funktion prüfen

Doppelzylinder EE (Emergency Exit) mit Innenknopf und Kernziehschutzverlängerung (KZSV) einseitig lesend montieren

⚠️ WARNUNG	
	<p>Schwere Verletzung oder Tod durch nicht einwandfrei funktionierenden Zylinder EE (Emergency Exit) möglich Unsachgemäß montierte oder gewartete Beschläge können die Funktion der Flucht- und Rettungstüren in Notfällen beeinträchtigen. Dadurch kann es zu schweren oder tödlichen Verletzungen kommen.</p> <ul style="list-style-type: none"> ▶ Lassen Sie den Zylinder EE (Emergency Exit) an Flucht- und Rettungstüren ausschließlich durch Fachpersonal montieren. ▶ Beachten und befolgen Sie zusätzlich die Hinweise des jeweiligen Tür-, Schloss- und Beschlagherstellers. ▶ Tauschen Sie den Zylinder EE (Emergency Exit) an Flucht- und Rettungstüren nach Erreichen der im Datenblatt angegebenen Höchstzahl an Schließzyklen aus. ▶ Lassen Sie die Wartungsarbeiten an Zylinder EE (Emergency Exit) an Flucht- und Rettungstüren ausschließlich durch Fachpersonal durchführen.
ACHTUNG!	
	<p>Der Innenknopf des Zylinders kann die Funktionalität der Panikstange (nach DIN EN 1125) bzw. des Drückers (nach DIN EN 179) einschränken.</p> <ul style="list-style-type: none"> ▶ Stellen Sie vor der Montage immer sicher, dass ein ausreichender Abstand zwischen Innenknopf und Panikstange bzw. Drücker besteht, sodass die Panikstange bzw. der Drücker komplett betätigt werden können und sich die Tür problemlos mit einem Handgriff entriegeln lässt. ▶ Beachten und befolgen Sie in jedem Fall die Hinweise des jeweiligen Schloss- und Beschlagherstellers.

- ❗ In der folgenden Abbildung wird die Einbausituation mit Panikstange nach DIN EN 1125 dargestellt. Die Einbausituation gilt ebenfalls für Drücker oder Stoßplatten nach DIN EN 179.

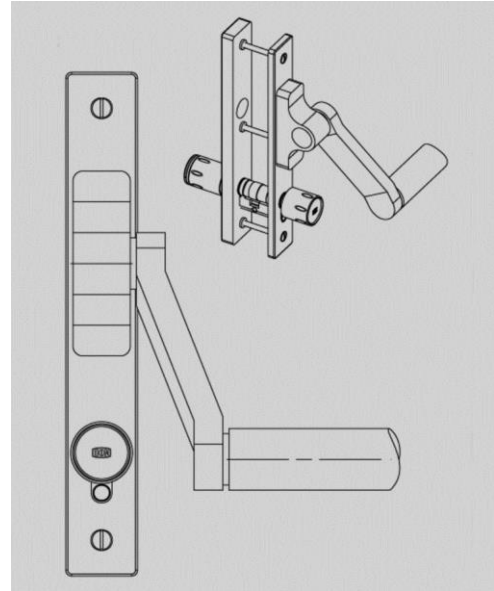


Abb. 89: Beispiel Panikstange

- ❗ Im Folgenden wird die Montage für Schutzbeschläge bzw. für Rosetten mit Rundlochung beschrieben, bei denen in der Regel vor der Montage die Kernabdeckung entfernt werden muss. Durch die Vielzahl der auf dem Markt befindlichen Beschläge bzw. Rosetten werden die einzelnen Beschläge und Rosetten hier nicht dargestellt bzw. die Demontage der Kernabdeckung nicht beschrieben.
- ❗ Bei den folgenden Abbildungen handelt sich um Prinzipdarstellungen.
- Wenn Sie den Halbzylinder Pro MiWE verwenden, prüfen Sie vor der Montage die Grundstellung des Mitnehmers. Im Lieferzustand steht er in der 6-Uhr-Position. Ändern Sie ggf. die Grundstellung des Mitnehmers in die für Ihre Anwendung erforderliche Grundstellungs-Position (siehe Abschnitt *Montagevorbereitung* ab Seite 29). Der Mitnehmer wird nach Abschluss des Schließvorgangs automatisch in die eingestellte Grundstellungs-Position zurückgestellt.

Um den Doppelzylinder zu montieren, gehen Sie wie folgt vor:

- ▶ Messen Sie die Dicke der Tür mit Beschlag.
- ▶ Stellen Sie sicher, dass die Grundlänge des Zylinders auf die gemessene Dicke abgestimmt ist. Beachten Sie hierbei die Aufteilung in Außen- (a) und Innenseite (b).

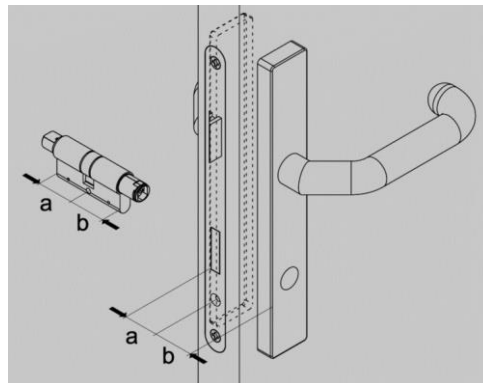


Abb. 90: Dicke messen

- ❗ Der Zylinder mit Kernziehschutzverlängerung muss von innen nach außen in die Einbaulochung eingeführt werden. Die Seite der Kernziehschutzverlängerung gehört nach außen.
- ❗ Montieren Sie den Zylinder stets bei geöffneter Tür, damit Sie sich ggf. nicht aussperren. Die Elektronikknäufe sind beim Auslieferungszustand vor der Initialisierung eingekuppelt und die Schließnase des Zylinders lässt sich somit drehen.

- ▶ Falls nicht ab Werk montiert, stecken Sie den Innenknauf (5) auf die Kupplungswelle (2) passgenau bis zum Anschlag. Der Innenknauf kann nur in einer Position aufgesteckt werden.

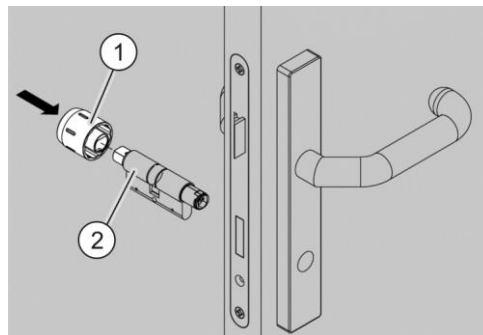


Abb. 91: Innenknauf aufstecken

- ▶ Verdrehen Sie ggf. den Innenknauf (1) mit Kupplungswelle, damit der Gewindestift (3) für den Schraubendreher gut zugänglich ist.
- ▶ Ziehen Sie den Gewindestift M3 (3) im Uhrzeigersinn mit TORX-Schraubendreher (T6) handfest an (ca. 4 Umdrehungen).

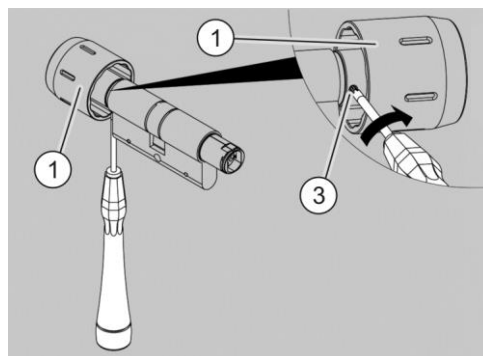


Abb. 92: Innenknauf festziehen



Doppelzylinder EE (Emergency Exit) mit Innenknauf und Kernziehschutzverlängerung (KZSV) einseitig lesend montieren

- Schieben Sie den Doppelzylinder (2) von innen vorsichtig durch den Beschlag, Tür und Schloss (4).

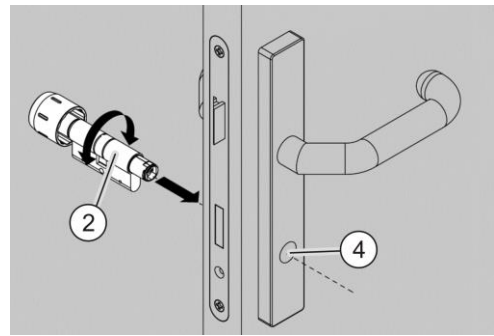


Abb. 93: Zylinder einsetzen

ACHTUNG!

Beschädigung des Zylinders durch Anziehen der Stulpschraube oder Schlosses mit einem Akkuschauber ohne Drehmomentbegrenzung.

- ▶ Ziehen Sie die Stulpschraube ausschließlich mit einem Kreuzschlitzschraubendreher handfest an.

- ▶ Drehen Sie den bereits montierten Drehknopf (1) oder Spezialschlüssel und ziehen Sie den Zylinder dabei vor und zurück, bis Sie die richtige Position der Schließnase ertastet haben, um den Riegel (6) des Schlosses herauszufahren.
- ▶ Lassen Sie den Riegel (6) ausgefahren, bis die Stulpschraube (5) vollständig in den Zylinder verschraubt wurde.
- ▶ Befestigen Sie den Doppelzylinder mit der Stulpschraube (5). Dabei ziehen Sie die Stulpschraube (5) noch nicht ganz fest.

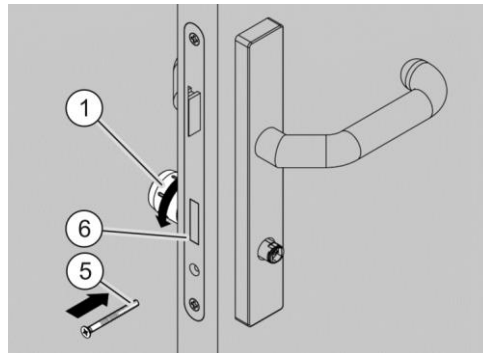


Abb. 94: Schließnase ausrichten

⚠ VORSICHT



Verletzungsgefahr durch Kurzschluss beim Anfassen der Elektronik möglich.

- ▶ Fassen Sie den Elektronikknäuf immer am Batteriepack an.

ACHTUNG!

Bei einer elektrostatischen Entladung (Funke oder Durchschlag) können elektronische Bauteile zerstört werden.

- ▶ Vermeiden Sie daher vor (De-) Montage der Knäufhülse elektrostatische Aufladungen bzw. berühren Sie vorher einen leitenden, geerdeten Gegenstand (z. B. eine Wasserleitung, Heizung), um sich elektrostatisch zu entladen.

- ▶ Entfernen Sie ggf. die Knäufhülse vom Elektronikknäuf (8). Nehmen Sie dabei ggf. das Knäufwerkzeug zu Hilfe, um die Knäufhülse vorsichtig vom Elektronikknäuf zu trennen.
- ▶ Schieben Sie den Elektronikknäuf (8) passgenau bis zum Anschlag auf die Kupplungswelle. Beachten Sie dabei die Nutpunkte der Kupplungswelle und des Elektronikknäufes. Der Elektronikknäuf (8) kann nur in einer Position auf die Kupplungswelle aufgeführt werden.
- ▶ Drücken Sie den Elektronikknäuf (8) leicht auf die Kupplungswelle und sichern Sie den Elektronikknäuf (8) mit der Haltegabel (7).

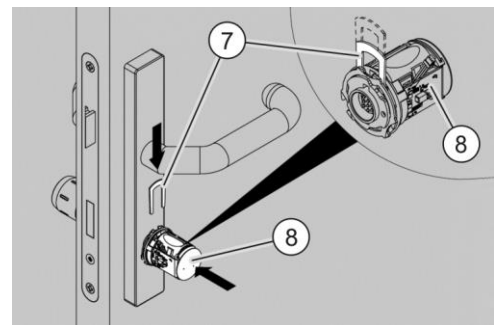


Abb. 95: Elektronikknäuf montieren

ACHTUNG!

Wenn die Batterien vor dem Montieren des Elektronikknäufes angeschlossen sind, kann es zur Beschädigung der Elektronik kommen.

- ▶ Stellen Sie zuerst sicher, dass das Batteriepack eingesetzt aber nicht angeschlossen ist.

i Der Batteriestecker ist durch eine Führungsnase verdrehsicher ausgeführt.

- ▶ Setzen Sie ggf. das Batteriepack ein (nicht abgebildet).
- ▶ Stecken Sie den Batteriestecker (9) in die Batteriebuchse (10) und drücken Sie den Batteriestecker, bis dieser hörbar einrastet. Drücken Sie anschließend die Kabel in die entsprechende Nut (nicht abgebildet) unterhalb des Steckers.

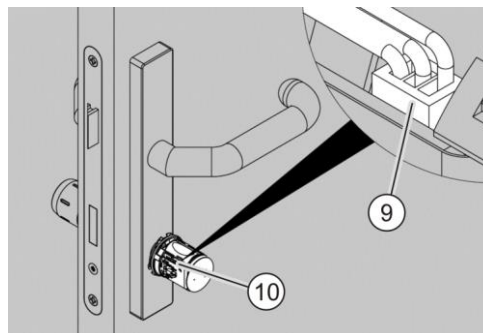


Abb. 96: Batterie anschließen

- ▶ Setzen Sie das Knaufwerkzeug (12) an dem Bajonettverschluss an. Führen Sie dabei die vorstehenden Pinnen des Knaufwerkzeugs (12) in die Ausbuchtungen der Bajonettscheibe (13) wie unten abgebildet ein, damit man diese verdrehen kann
- ▶ Schieben Sie die Knaufhülse (11) passgenau über den Elektronikknäuf. Die Knaufhülse (11) kann nur in einer Position aufgeschoben werden, weil die beiden Mitnahmenocken am Elektronikknäuf unterschiedlich breit ausgelegt sind.

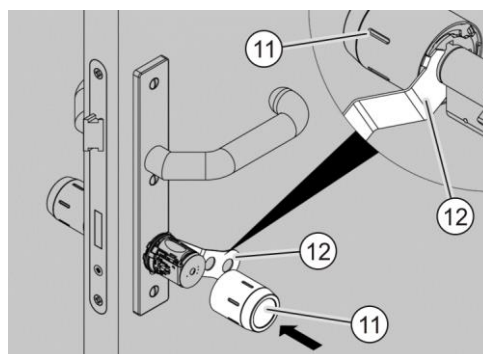


Abb. 97: Knaufhülse aufschieben

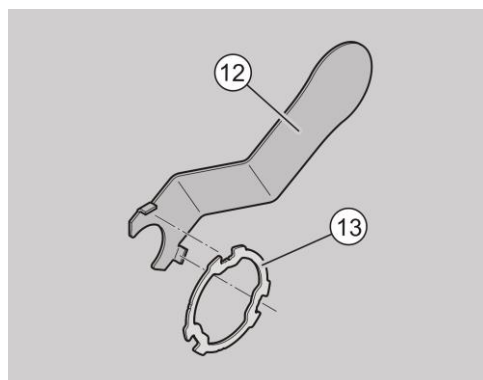


Abb. 98: Knaufwerkzeug ansetzen

- ▶ Um den Bajonettverschluss zu verriegeln, drehen Sie den Knaufwerkzeug (12) im Uhrzeigersinn.
- ▶ Stellen Sie sicher, dass sich der Innen- und Elektronikknopf frei drehen lassen, ohne dass sie am Beschlag schleifen.
- ▶ Ziehen Sie die Stulpschraube (5) mit einem Kreuzschlitzschraubendreher fest an.

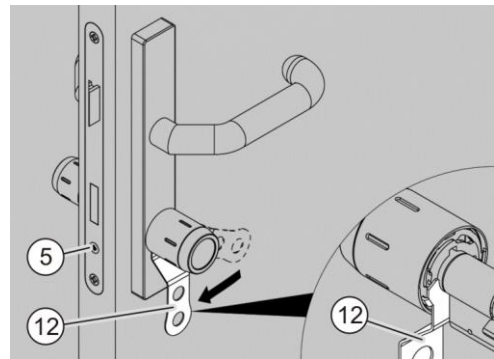


Abb. 99: Bajonettverschluss verriegeln

Wenn Sie den Zylinder EE (Emergency Exit) montiert haben, gehen Sie wie folgt vor:

- ▶ Überprüfen Sie den Flucht- und Rettungsweg nach den Vorgaben des Tür-, Schloss- und Beschlagherstellers und führen Sie einen Funktionstest wie folgt durch:
- ▶ Drehen Sie den eingekuppelten Elektronikknopf um etwas mehr als eine Viertelumdrehung in bzw. gegen den Uhrzeigersinn (11 Uhr- bzw. 13 Uhr-Stellung) siehe Abb. A und B.

Der Elektronikknopf muss sich in beiden Fällen selbstständig wieder zurück in die neutrale Stellung bewegen (siehe Abb. C).

- ▶ Wenn der Elektronikknopf sich nicht zurückdreht, richten Sie den Zylinder neu aus und untersuchen Sie das Schloss auf einen etwaigen Defekt.
- ▶ Wenn Sie den Elektronikknopf um ca. eine halbe Umdrehung bewegen, verbleibt der Elektronikknopf konstruktionsbedingt in dieser Stellung (Totpunktbereich).
- ▶ Stellen Sie anschließend sicher, dass sich der Fluchttürverschluss nach den Vorgaben der Schloss- und Beschlaghersteller sicher entriegeln und öffnen lässt.

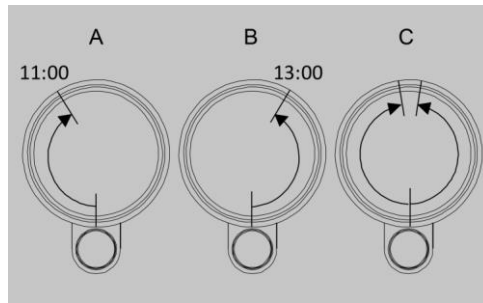



Abb. 100: Funktion prüfen

Doppelzylinder EE (Emergency Exit) ohne Innenknauf montieren

⚠️ WARNUNG	
	<p>Schwere Verletzung oder Tod durch nicht einwandfrei funktionierenden Zylinder EE (Emergency Exit) möglich</p> <p>Unsachgemäß montierte oder gewartete Beschläge können die Funktion der Flucht- und Rettungstüren in Notfällen beeinträchtigen. Dadurch kann es zu schweren oder tödlichen Verletzungen kommen.</p> <ul style="list-style-type: none"> ▶ Lassen Sie den Zylinder EE (Emergency Exit) an Flucht- und Rettungstüren ausschließlich durch Fachpersonal montieren. ▶ Beachten und befolgen Sie zusätzlich die Hinweise des jeweiligen Tür-, Schloss- und Beschlagherstellers. ▶ Tauschen Sie den Zylinder EE (Emergency Exit) an Flucht- und Rettungstüren nach Erreichen der im Datenblatt angegebenen Höchstzahl an Schließzyklen aus. ▶ Lassen Sie die Wartungsarbeiten an Zylinder EE (Emergency Exit) an Flucht- und Rettungstüren ausschließlich durch Fachpersonal durchführen.

- ⓘ In der folgenden Abbildung wird die Einbausituation mit Panikstange nach DIN EN 1125 dargestellt. Die Einbausituation gilt ebenfalls für Drücker oder Stoßplatten nach DIN EN 179.

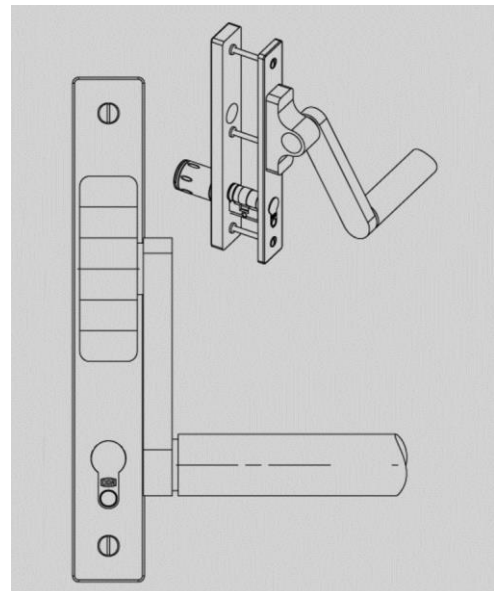


Abb. 101: Einbausituation Panikstange

- ⓘ Bei den folgenden Abbildungen handelt sich um Prinzipdarstellungen.



- ▶ Wenn Sie den Halbzylinder Pro MiWE verwenden, prüfen Sie vor der Montage die Grundstellung des Mitnehmers. Im Lieferzustand steht er in der 6-Uhr-Position. Ändern Sie ggf. die Grundstellung des Mitnehmers in die für Ihre Anwendung erforderliche Grundstellungs-Position (siehe Abschnitt *Montagevorbereitung* ab Seite 29). Der Mitnehmer wird nach Abschluss des Schließvorgangs automatisch in die eingestellte Grundstellungs-Position zurückgestellt.

Um den Zylinder zu montieren, gehen Sie wie folgt vor:

- ▶ Messen Sie die Dicke der Tür mit Beschlag.
- ▶ Stellen Sie sicher, dass die Grundlänge des Doppelzylinders auf die gemessene Dicke abgestimmt ist.

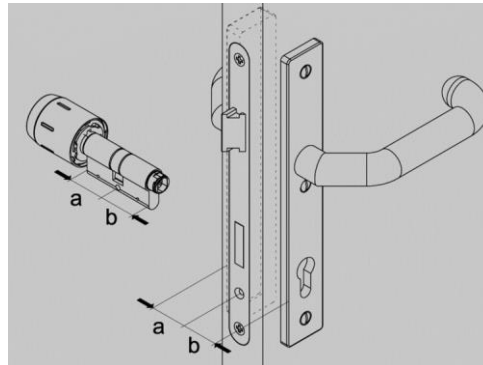


Abb. 102: Dicke messen

ACHTUNG!	
	<p>Wenn der Zylinder aus den Beschlägen und Rosetten mehr als 3 mm herausragt, kann der Einbruchschutz nicht mehr gewährleistet werden.</p> <ul style="list-style-type: none"> ▶ Stellen Sie immer sicher, dass der Zylinder max. 3 mm aus den Beschlägen und Rosetten herausragt.

ACHTUNG!	
	<p>Beschädigung des Zylinders durch Anziehen der Stulpschraube oder Schlosses mit einem Akkuschauber ohne Drehmomentbegrenzung.</p> <ul style="list-style-type: none"> ▶ Ziehen Sie die Stulpschraube ausschließlich mit einem Kreuzschlitzschraubendreher handfest an.

- ▶ Schieben Sie den Zylinder (1) von außen vorsichtig durch den Beschlag, Tür und Schloss.

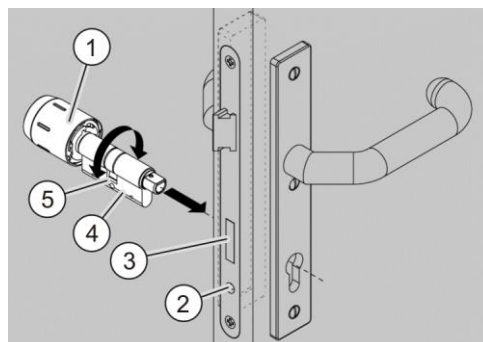


Abb. 103: Zylinder einsetzen



- ▶ Drehen Sie den bereits montierten Drehknauf (1) oder Spezi­alschlüssel und ziehen Sie den Zylinder dabei vor und zurück, bis Sie die richtige Position der Schließnase (5) ertastet haben, um den Riegel (3) des Schlosses herauszufahren.
- ▶ Lassen Sie den Riegel (3) ausgefahren.
- ▶ Stellen Sie sicher, dass sich der Drehknauf (1) frei drehen lässt, ohne dass er am Beschlag schleift.
- ▶ Ziehen Sie die Stulpschraube (2) mit einem Kreuzschitzschraubendreher handfest an.

Wenn Sie den Zylinder EE (Emergency Exit) montiert haben, gehen Sie wie folgt vor:

- ▶ Überprüfen Sie den Flucht- und Rettungsweg nach den Vorgaben des Tür-, Schloss- und Beschlagherstellers und führen Sie einen Funktionstest wie folgt durch:
- ▶ Drehen Sie den eingekuppelten Elektronikknauf um etwas mehr als eine Viertelumdrehung in bzw. gegen den Uhrzeigersinn (11 Uhr- bzw. 13 Uhr-Stellung) siehe Abb. A und B.

Der Elektronikknauf muss sich in beiden Fällen selbstständig wieder zurück in die neutrale Stellung bewegen (siehe Abb. C).

- ▶ Wenn der Elektronikknauf sich nicht zurückdreht, richten Sie den Zylinder neu aus und untersuchen Sie das Schloss auf einen etwaigen Defekt.
- ▶ Wenn Sie den Elektronikknauf um ca. eine halbe Umdrehung bewegen, verbleibt der Elektronikknauf konstruktionsbedingt in dieser Stellung (Totpunktbereich).
- ▶ Stellen Sie anschließend sicher, dass sich der Fluchttürverschluss nach den Vorgaben der Schloss- und Beschlaghersteller sicher entriegeln und öffnen lässt.

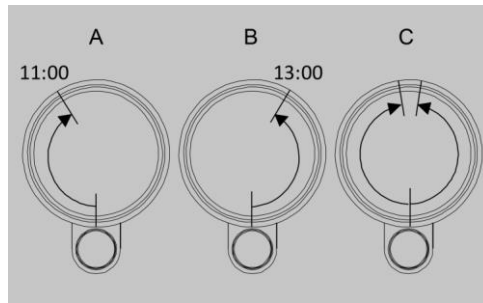



Abb. 104: Funktion prüfen

Doppelzylinder EE (Emergency Exit) ohne Innenknauf mit Kernziehschutzverlängerung (KZSV) montieren

⚠️ WARNUNG	
	<p>Schwere Verletzung oder Tod durch nicht einwandfrei funktionierenden Zylinder EE (Emergency Exit) möglich Unsachgemäß montierte oder gewartete Beschläge können die Funktion der Flucht- und Rettungstüren in Notfällen beeinträchtigen. Dadurch kann es zu schweren oder tödlichen Verletzungen kommen.</p> <ul style="list-style-type: none"> ▶ Lassen Sie den Zylinder EE (Emergency Exit) an Flucht- und Rettungstüren ausschließlich durch Fachpersonal montieren. ▶ Beachten und befolgen Sie zusätzlich die Hinweise des jeweiligen Tür-, Schloss- und Beschlagherstellers. ▶ Tauschen Sie den Zylinder EE (Emergency Exit) an Flucht- und Rettungstüren nach Erreichen der im Datenblatt angegebenen Höchstzahl an Schließzyklen aus. ▶ Lassen Sie die Wartungsarbeiten an Zylinder EE (Emergency Exit) an Flucht- und Rettungstüren ausschließlich durch Fachpersonal durchführen.

- i** In der folgenden Abbildung wird die Einbausituation mit Panikstange nach DIN EN 1125 dargestellt. Die Einbausituation gilt ebenfalls für Drücker oder Stoßplatten nach DIN EN 179.

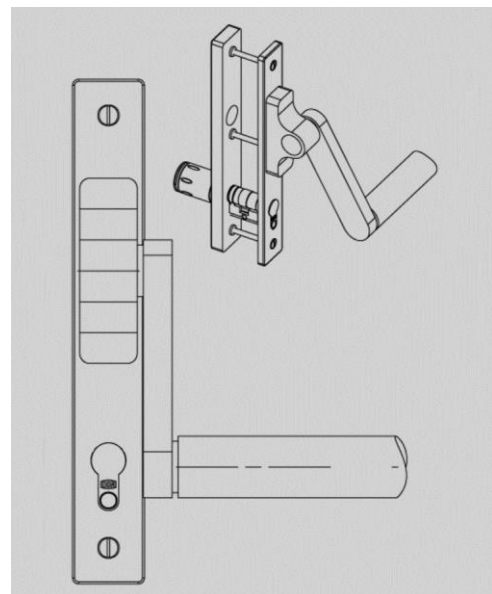


Abb. 105: Einbausituation Panikstange



- i** Im Folgenden wird die Montage für Schutzbeschläge bzw. für Rosetten mit Rundlochung beschrieben, bei denen in der Regel vor der Montage die Kernabdeckung entfernt werden muss. Durch die Vielzahl der auf dem Markt befindlichen Beschläge bzw. Rosetten werden die einzelnen Beschläge und Rosetten hier nicht dargestellt bzw. die Demontage der Kernabdeckung nicht beschrieben.
- i** Bei den folgenden Abbildungen handelt sich um Prinzipdarstellungen.

- Wenn Sie den Halbzylinder Pro MiWE verwenden, prüfen Sie vor der Montage die Grundstellung des Mitnehmers. Im Lieferzustand steht er in der 6-Uhr-Position. Ändern Sie ggf. die Grundstellung des Mitnehmers in die für Ihre Anwendung erforderliche Grundstellungs-Position (siehe Abschnitt *Montagevorbereitung* ab Seite 29). Der Mitnehmer wird nach Abschluss des Schließvorgangs automatisch in die eingestellte Grundstellungs-Position zurückgestellt.

Um den Zylinder zu montieren, gehen Sie wie folgt vor

- Messen Sie die Dicke der Tür mit Beschlag.
- Stellen Sie sicher, dass die Grundlänge des Zylinders auf die gemessene Dicke abgestimmt ist. Beachten Sie hierbei die Aufteilung in Außen- (a) und Innenseite (b).

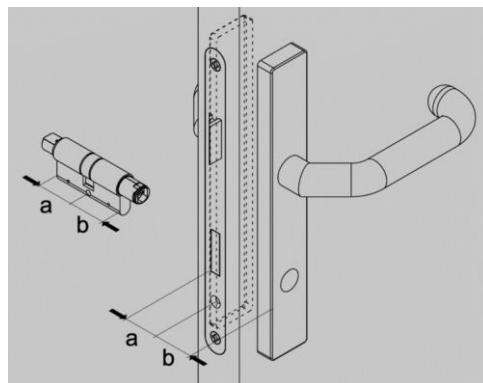


Abb. 106: Dicke messen

- i** Der Zylinder mit Kernziehschutzverlängerung muss von innen nach außen in die Einbaulochung eingeführt werden. Die Seite der Kernziehschutzverlängerung gehört nach außen.

- Schieben Sie den Zylinder (1) von innen vorsichtig durch den Beschlag, Tür und Schloss (2).

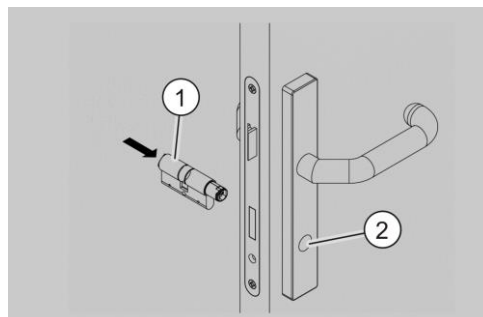


Abb. 107: Zylinder einsetzen



ACHTUNG!

Beschädigung des Zylinders durch Anziehen der Stulpschraube oder Schlosses mit einem Akkuschauber ohne Drehmomentbegrenzung.

- ▶ Ziehen Sie die Stulpschraube ausschließlich mit einem Kreuzschlitzschraubendreher handfest an.

- ▶ Befestigen Sie den Doppelzylinder (3) mit der Stulpschraube (4). Dabei ziehen Sie die Stulpschraube (4) noch nicht ganz fest.

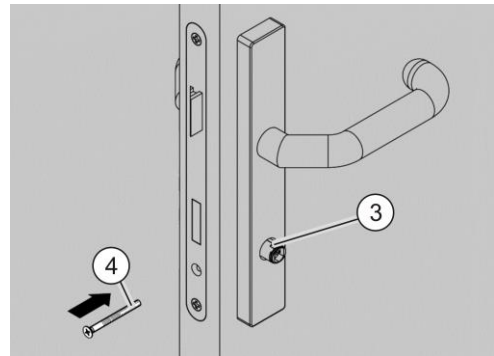


Abb. 108: Zylinder befestigen

⚠ VORSICHT



Verletzungsgefahr durch Kurzschluss beim Anfassen der Elektronik möglich.

- ▶ Fassen Sie den Elektronikknopf immer am Batteriepack an.

ACHTUNG!

Bei einer elektrostatischen Entladung (Funke oder Durchschlag) können elektronische Bauteile zerstört werden.

- ▶ Vermeiden Sie daher vor (De-) Montage der Knaufhülse elektrostatische Aufladungen bzw. berühren Sie vorher einen leitenden, geerdeten Gegenstand (z. B. eine Wasserleitung, Heizung), um sich elektrostatisch zu entladen.

- ▶ Entfernen Sie ggf. die Knaufhülse vom Elektronikknopf (6). Nehmen Sie dabei ggf. das Knaufwerkzeug zu Hilfe, um die Knaufhülse vorsichtig vom Elektronikknopf (6) zu trennen.
- ▶ Schieben Sie den Elektronikknopf (6) passgenau bis zum Anschlag auf die Kupplungswelle. Beachten Sie dabei die Nutpunkte der Kupplungswelle und des Elektronikknopfs (6). Der Elektronikknopf (6) kann nur in einer Position auf die Kupplungswelle aufgeführt werden.
- ▶ Drücken Sie den Elektronikknopf (6) leicht auf die Kupplungswelle und sichern Sie den Elektronikknopf (6) mit der Haltegabel (5).

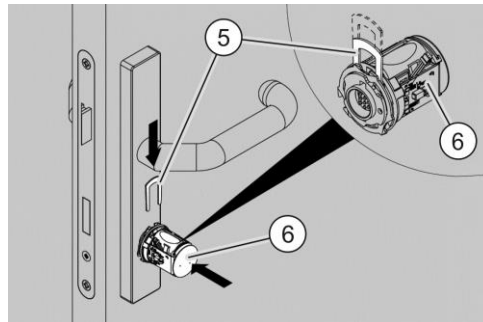


Abb. 109: Elektronikknopf montieren

ACHTUNG!

Wenn die Batterien vor dem Montieren des Elektronikknäufes angeschlossen sind, kann es zur Beschädigung der Elektronik kommen.

- ▶ Stellen Sie zuerst sicher, dass das Batteriepack eingesetzt aber nicht angeschlossen ist.

i Der Batteriestecker ist durch eine Führungsnase verdrehsicher ausgeführt.

- ▶ Setzen Sie ggf. das Batteriepack in die Batteriebuchse ein (nicht abgebildet).
- ▶ Stecken Sie den Batteriestecker (7) in die Batteriebuchse (8) und drücken Sie den Batteriestecker, bis dieser hörbar einrastet. Drücken Sie anschließend die Kabel in die entsprechende Nut (nicht abgebildet) unterhalb des Steckers.

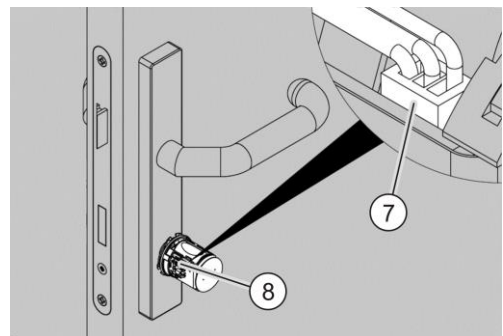


Abb. 110: Batterie anschließen

- ▶ Setzen Sie das Knäufwerkzeug (10) an dem Bajonettverschluss an. Führen Sie dabei die vorstehenden Pinnen des Knäufwerkzeugs in die Ausbuchtungen der Bajonettscheibe (11) wie unten abgebildet ein, damit man diese verdrehen kann.
- ▶ Schieben Sie die Knäufhülse (9) passgenau über den Elektronikknäuf. Die Knäufhülse (9) kann nur in einer Position aufgeschoben werden, weil die beiden Mitnahmenocken am Elektronikknäuf unterschiedlich breit ausgelegt sind.

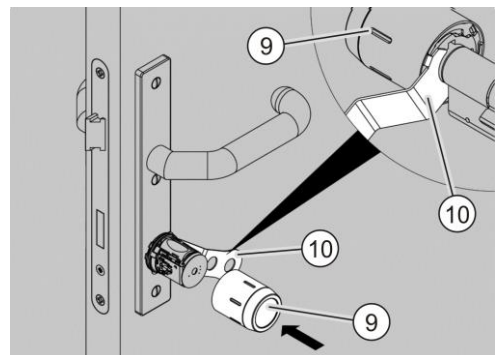


Abb. 111: Knäufhülse aufschieben

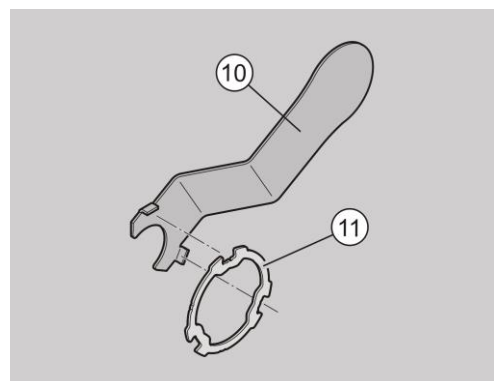


Abb. 112: Knäufwerkzeug ansetzen

- ▶ Um den Bajonettverschluss zu verriegeln, drehen Sie den Knaufwerkzeug (10) im Uhrzeigersinn.
- ▶ Stellen Sie sicher, dass sich der Elektronikknopf frei drehen lässt ohne dass er am Beschlag schleift.
- ▶ Ziehen Sie die Stulpschraube (4) mit einem Kreuzschitzschraubendreher handfest an.

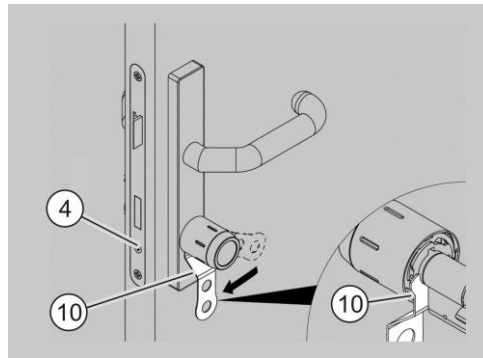


Abb. 113: Bajonettverschluss verriegeln

Wenn Sie den Zylinder EE (Emergency Exit) montiert haben, gehen Sie wie folgt vor:

- ▶ Überprüfen Sie den Flucht- und Rettungsweg nach den Vorgaben des Schloss- und Beschlagherstellers und führen Sie einen Funktionstest wie folgt durch:
- ▶ Drehen Sie den Elektronikknopf um etwas mehr als eine Viertelumdrehung in bzw. gegen den Uhrzeigersinn (11 Uhr- bzw. 13 Uhr-Stellung) siehe Abb. A und B.

Der Elektronikknopf muss sich in beiden Fällen selbstständig wieder zurück in die neutrale Stellung bewegen (siehe Abb. C).

- ▶ Wenn der Elektronikknopf sich nicht zurückdreht, richten Sie den Zylinder neu aus und untersuchen Sie das Schloss auf einen etwaigen Defekt.
- ▶ Wenn Sie den Elektronikknopf um ca. eine halbe Umdrehung bewegen, verbleibt der Leseknauf konstruktionsbedingt in dieser Stellung (Totpunktbereich).
- ▶ Stellen Sie anschließend sicher, dass sich der Fluchttürverschluss nach den Vorgaben der Schloss- und Beschlaghersteller sicher entriegeln und öffnen lässt.

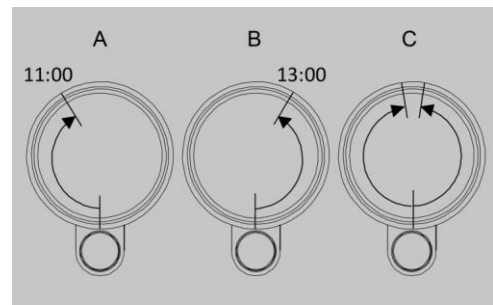


Abb. 114: Funktion prüfen

Doppelzylinder EE (Emergency Exit) mit mechanischem Innenschlüssel einseitig lesend montieren

⚠️ WARNUNG



Schwere Verletzung oder Tod durch nicht einwandfrei funktionierenden Zylinder EE (Emergency Exit) möglich
 Unsachgemäß montierte oder gewartete Beschläge können die Funktion der Flucht- und Rettungstüren in Notfällen beeinträchtigen. Dadurch kann es zu schweren oder tödlichen Verletzungen kommen.

- ▶ Lassen Sie den Zylinder EE (Emergency Exit) an Flucht- und Rettungstüren ausschließlich durch Fachpersonal montieren.
- ▶ Beachten und befolgen Sie zusätzlich die Hinweise des jeweiligen Tür-, Schloss- und Beschlagherstellers.
- ▶ Tauschen Sie den Zylinder EE (Emergency Exit) an Flucht- und Rettungstüren nach Erreichen der im Datenblatt angegebenen Höchstzahl an Schließzyklen aus.
- ▶ Lassen Sie die Wartungsarbeiten an Zylinder EE (Emergency Exit) an Flucht- und Rettungstüren ausschließlich durch Fachpersonal durchführen.

- ⓘ In der folgenden Abbildung wird die Einbausituation mit Panikstange nach DIN EN 1125 dargestellt. Die Einbausituation gilt ebenfalls für Drücker oder Stoßplatten nach DIN EN 179.

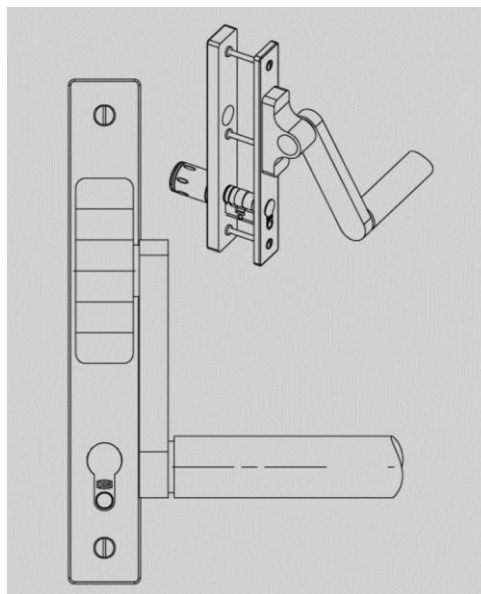


Abb. 115: Einbausituation Panikstange

- ❗ Montieren Sie den Zylinder stets bei geöffneter Tür, damit Sie sich ggf. nicht aussperren. Die Elektroniknäufe sind beim Auslieferungszustand vor der Initialisierung eingekuppelt und die Schließnase des Zylinders lässt sich somit drehen.
- ❗ Bei den folgenden Abbildungen handelt sich um Prinzipdarstellungen.
- ▶ Wenn Sie den Halbzylinder Pro MiWE verwenden, prüfen Sie vor der Montage die Grundstellung des Mitnehmers. Im Lieferzustand steht er in der 6-Uhr-Position. Ändern Sie ggf. die Grundstellung des Mitnehmers in die für Ihre Anwendung erforderliche Grundstellungs-Position (siehe Abschnitt *Montagevorbereitung* ab Seite 29). Der Mitnehmer wird nach Abschluss des Schließvorgangs automatisch in die eingestellte Grundstellungs-Position zurückgestellt.

Um den Zylinder EE (Emergency Exit) zu montieren, gehen Sie wie folgt vor:

- ▶ Messen Sie die Dicke der Tür mit Beschlag.
- ▶ Stellen Sie sicher, dass die Grundlänge des Zylinders auf die gemessene Dicke abgestimmt ist. Beachten Sie hierbei die Aufteilung in Außen- (a) und Innenseite (b).

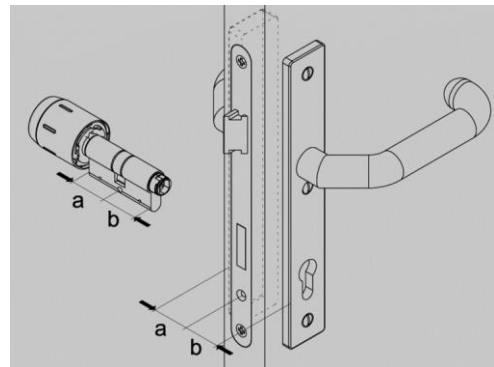


Abb. 116: Dicke messen

ACHTUNG!	
	<p>Wenn der Zylinder aus den Beschlägen und Rosetten mehr als 3 mm herausragt, kann der Einbruchschutz nicht mehr gewährleistet werden.</p> <p>▶ Stellen Sie immer sicher, dass der Zylinder max. 3 mm aus den Beschlägen und Rosetten herausragt.</p>
ACHTUNG!	
	<p>Beschädigung des Zylinders durch Anziehen der Stulpschraube oder Schlosses mit einem Akkuschauber ohne Drehmomentbegrenzung.</p> <p>▶ Ziehen Sie die Stulpschraube ausschließlich mit einem Kreuzschlitzschraubendreher handfest an.</p>

- ▶ Schieben Sie den Zylinder (1) von außen vorsichtig durch den Beschlag, Tür und Schloss.

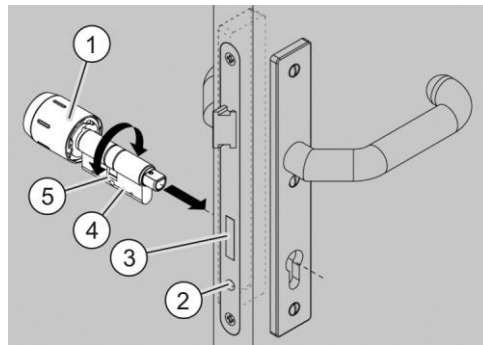


Abb. 117: Zylinder einsetzen

- ▶ Drehen Sie den bereits montierten Drehknauf (1) oder Spezialschlüssel und ziehen Sie den Zylinder dabei vor und zurück, bis Sie die richtige Position der Schließnase (5) ertastet haben, um den Riegel (3) des Schlosses herauszufahren.
- ▶ Lassen Sie den Riegel (3) ausgefahren.
- ▶ Stellen Sie sicher, dass sich der Drehknauf (1) frei drehen lässt, ohne dass er am Beschlag schleift.
- ▶ Ziehen Sie die Stulpschraube (2) mit einem Kreuzschlitzschraubendreher handfest an.

Wenn Sie den Zylinder EE (Emergency Exit) montiert haben, gehen Sie wie folgt vor:

- ▶ Überprüfen Sie den Flucht- und Rettungsweg nach den Vorgaben des Schloss- und Beschlagherstellers und führen Sie einen Funktionstest wie folgt durch:
- ▶ Drehen Sie den Elektronikknopf um etwas mehr als eine Viertelumdrehung in bzw. gegen den Uhrzeigersinn (11 Uhr- bzw. 13 Uhr-Stellung) siehe Abb. A und B.

Der Elektronikknopf muss sich in beiden Fällen selbstständig wieder zurück in die neutrale Stellung bewegen (siehe Abb. C).

- ▶ Wenn der Elektronikknopf sich nicht zurückdreht, richten Sie den Zylinder neu aus und untersuchen Sie das Schloss auf einen etwaigen Defekt.
- ▶ Wenn Sie den Elektronikknopf um ca. eine halbe Umdrehung bewegen, verbleibt der Leseknopf konstruktionsbedingt in dieser Stellung (Totpunktbereich).
- ▶ Stellen Sie anschließend sicher, dass sich der Fluchttürverschluss nach den Vorgaben der Schloss- und Beschlaghersteller sicher entriegeln und öffnen lässt.

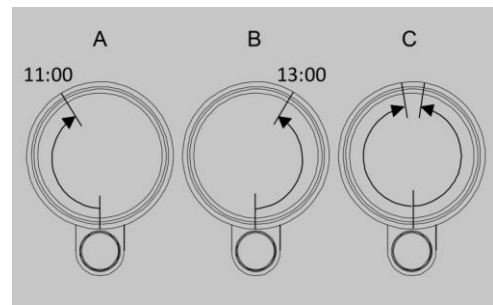



Abb. 118: Funktion prüfen

Doppelzylinder EE (Emergency Exit) mit mechanischem Schlüssel und Kernziehschutzverlängerung (KZSV) montieren

⚠️ WARNUNG	
	<p>Schwere Verletzung oder Tod durch nicht einwandfrei funktionierenden Zylinder EE (Emergency Exit) möglich</p> <p>Unsachgemäß montierte oder gewartete Beschläge können die Funktion der Flucht- und Rettungstüren in Notfällen beeinträchtigen. Dadurch kann es zu schweren oder tödlichen Verletzungen kommen.</p> <ul style="list-style-type: none"> ▶ Lassen Sie den Zylinder EE (Emergency Exit) an Flucht- und Rettungstüren ausschließlich durch Fachpersonal montieren. ▶ Beachten und befolgen Sie zusätzlich die Hinweise des jeweiligen Tür-, Schloss- und Beschlagherstellers. ▶ Tauschen Sie den Zylinder EE (Emergency Exit) an Flucht- und Rettungstüren nach Erreichen der im Datenblatt angegebenen Höchstzahl an Schließzyklen aus. ▶ Lassen Sie die Wartungsarbeiten an Zylinder EE (Emergency Exit) an Flucht- und Rettungstüren ausschließlich durch Fachpersonal durchführen.

- i** In der folgenden Abbildung wird die Einbausituation mit Panikstange nach DIN EN 1125 dargestellt. Die Einbausituation gilt ebenfalls für Drücker oder Stoßplatten nach DIN EN 179.

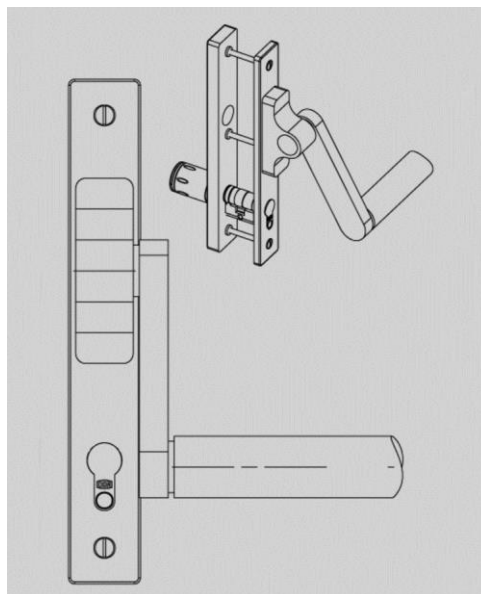


Abb. 119: Einbausituation Panikstange

- i** Im Folgenden wird die Montage für Schutzbeschläge bzw. für Rosetten mit Rundlochung beschrieben, bei denen in der Regel vor der Montage die Kernabdeckung entfernt werden muss. Durch die Vielzahl der auf dem Markt befindlichen Beschläge bzw. Rosetten werden die einzelnen Beschläge und Rosetten hier nicht dargestellt bzw. die Demontage der Kernabdeckung nicht beschrieben.
- i** Bei den folgenden Abbildungen handelt sich um Prinzipdarstellungen.
- Wenn Sie den Halbzylinder Pro MiWE verwenden, prüfen Sie vor der Montage die Grundstellung des Mitnehmers. Im Lieferzustand steht er in der 6-Uhr-Position. Ändern Sie ggf. die Grundstellung des Mitnehmers in die für Ihre Anwendung erforderliche Grundstellungs-Position (siehe Abschnitt *Montagevorbereitung* ab Seite 29). Der Mitnehmer wird nach Abschluss des Schließvorgangs automatisch in die eingestellte Grundstellungs-Position zurückgestellt.

Um den Zylinder zu montieren, gehen Sie wie folgt vor

- Messen Sie die Dicke der Tür mit Beschlag.
- Stellen Sie sicher, dass die Grundlänge des Zylinders auf die gemessene Dicke abgestimmt ist. Beachten Sie hierbei die Aufteilung in Außen- (a) und Innenseite (b).

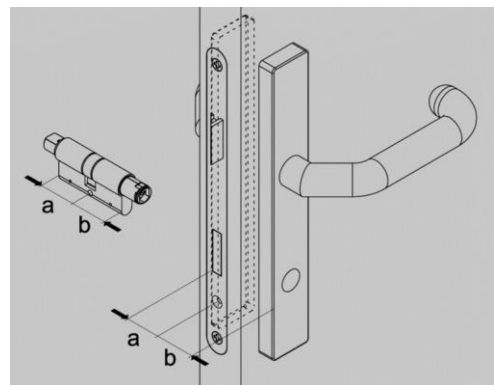


Abb. 120: Dicke messen

- i** Der Zylinder mit Kernziehschutzverlängerung muss von innen nach außen in die Einbaulochung eingeführt werden. Die Seite der Kernziehschutzverlängerung gehört nach außen.
- Schieben Sie den Zylinder (1) von innen vorsichtig durch den Beschlag, Tür und Schloss (2).

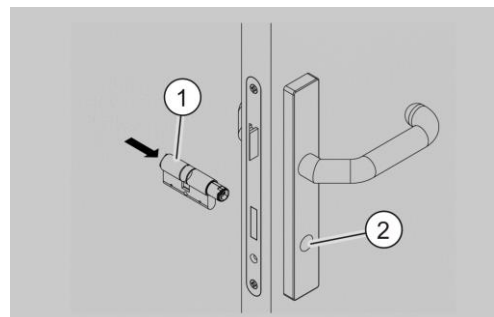



Abb. 121: Zylinder einsetzen



⚠ VORSICHT

	<p>Verletzungsgefahr durch Kurzschluss beim Anfassen der Elektronik möglich.</p> <p>▶ Fassen Sie den Elektronikknopf immer am Batteriepack an.</p>
---	--

ACHTUNG!

	<p>Bei einer elektrostatischen Entladung (Funke oder Durchschlag) können elektronische Bauteile zerstört werden.</p> <p>▶ Vermeiden Sie daher vor (De-) Montage der Knaufhülse elektrostatische Aufladungen bzw. berühren Sie vorher einen leitenden, geerdeten Gegenstand (z. B. eine Wasserleitung, Heizung), um sich elektrostatisch zu entladen.</p>
--	--

ACHTUNG!

	<p>Beschädigung des Zylinders durch Anziehen der Stulpschraube oder Schlosses mit einem Akkuschauber ohne Drehmomentbegrenzung.</p> <p>▶ Ziehen Sie die Stulpschraube ausschließlich mit einem Kreuzschlitzschraubendreher handfest an.</p>
--	---

- ▶ Befestigen Sie den Doppelzylinder (3) mit der Stulpschraube (4). Dabei ziehen Sie die Stulpschraube (4) noch nicht ganz fest.

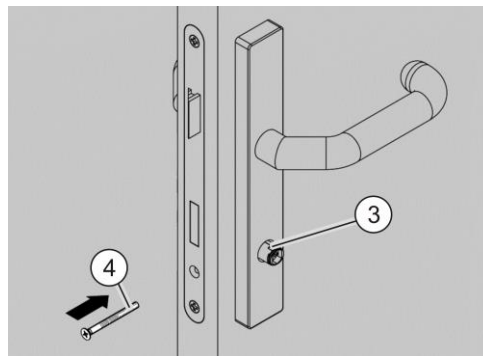


Abb. 122: Zylinder befestigen

ACHTUNG!

Wenn die Batterien vor dem Montieren des Elektronikknäufes angeschlossen sind, kann es zur Beschädigung der Elektronik kommen.

- ▶ Stellen Sie zuerst sicher, dass das Batteriepack eingesetzt aber nicht angeschlossen ist.

i Der Batteriestecker ist durch eine Führungsnase verdrehsicher ausgeführt.

- ▶ Entfernen Sie ggf. die Knaufhülse vom Elektronikknäuf (6). Nehmen Sie dabei ggf. das Knaufwerkzeug zu Hilfe, um die Knaufhülse vorsichtig vom Elektronikknäuf (6) zu trennen.
- ▶ Schieben Sie den Elektronikknäuf (6) passgenau bis zum Anschlag auf die Kupplungswelle. Beachten Sie dabei die Nutpunkte der Kupplungswelle und des Elektronikknäufs (6). Der Elektronikknäuf (6) kann nur in einer Position auf die Kupplungswelle aufgeführt werden.
- ▶ Drücken Sie den Elektronikknäuf (6) leicht auf die Kupplungswelle und sichern Sie den Elektronikknäuf (6) mit der Haltegabel (5).

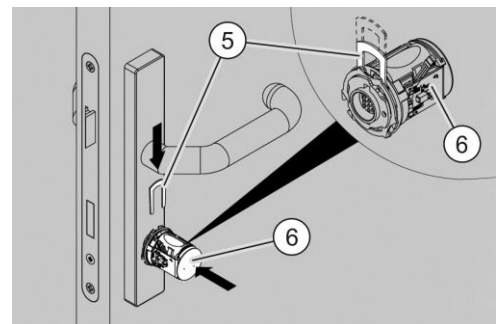


Abb. 123: Elektronikknäuf montieren

- ▶ Setzen Sie ggf. das Batteriepack in die Batteriebuchse ein (nicht abgebildet).
- ▶ Stecken Sie den Batteriestecker (7) in die Batteriebuchse (8) und drücken Sie den Batteriestecker, bis dieser hörbar einrastet. Drücken Sie anschließend die Kabel in die entsprechende Nut unterhalb des Steckers.

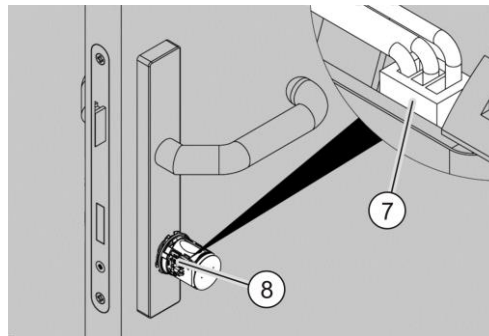


Abb. 124: Batterie anschließen

- ▶ Setzen Sie das Knaufwerkzeug (10) an dem Bajonettverschluss an. Führen Sie dabei die vorstehenden Pinnen des Knaufwerkzeugs in die Ausbuchtungen der Bajonettscheibe (11) wie unten abgebildet ein, damit man diese verdrehen kann.
- ▶ Schieben Sie die Knaufhülse (9) passgenau über den Elektronikknäuf. Die Knaufhülse (9) kann nur in einer Position aufgeschoben werden, weil die beiden Mitnahmenocken am Elektronikknäuf unterschiedlich breit ausgelegt sind.

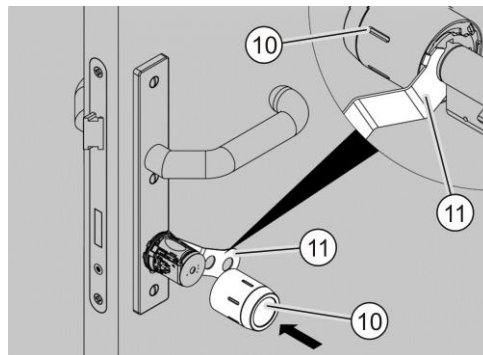


Abb. 125: Knaufhülse aufschieben

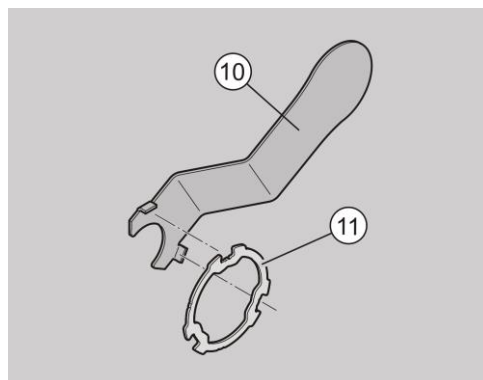


Abb. 126: Knaufwerkzeug ansetzen

- ▶ Um den Bajonettverschluss zu verriegeln, drehen Sie den Knaufwerkzeug (10) im Uhrzeigersinn.
- ▶ Stellen Sie sicher, dass sich der Elektronikknopf frei drehen lässt ohne dass er am Beschlag schleift.
- ▶ Ziehen Sie die Stulpschraube (4) mit einem Kreuzschitzschraubendreher handfest an.

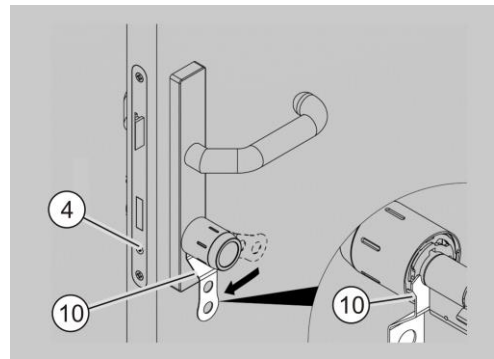


Abb. 127: Bajonettverschluss verriegeln

Wenn Sie den Zylinder EE (Emergency Exit) montiert haben, gehen Sie wie folgt vor:

- ▶ Überprüfen Sie den Flucht- und Rettungsweg nach den Vorgaben des Schloss- und Beschlagherstellers und führen Sie einen Funktionstest wie folgt durch:
- ▶ Drehen Sie den Elektronikknopf um etwas mehr als eine Viertelumdrehung in bzw. gegen den Uhrzeigersinn (11 Uhr- bzw. 13 Uhr-Stellung) siehe Abb. A und B.

Der Elektronikknopf muss sich in beiden Fällen selbstständig wieder zurück in die neutrale Stellung bewegen (siehe Abb. C).

- ▶ Wenn der Elektronikknopf sich nicht zurückdreht, richten Sie den Zylinder neu aus und untersuchen Sie das Schloss auf einen etwaigen Defekt.
- ▶ Wenn Sie den Elektronikknopf um ca. eine halbe Umdrehung bewegen, verbleibt der Leseknopf konstruktionsbedingt in dieser Stellung (Totpunktbereich).
- ▶ Stellen Sie anschließend sicher, dass sich der Fluchttürverschluss nach den Vorgaben der Schloss- und Beschlaghersteller sicher entriegeln und öffnen lässt.

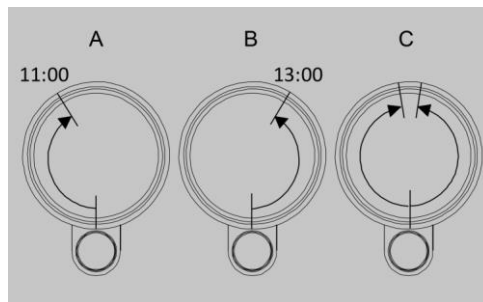


Abb. 128: Funktion prüfen

Halbzylinder montieren

Der Halbzylinder wird von außen montiert. Um ihn zu montieren, gehen Sie wie folgt vor:

- ▶ Messen Sie die Dicke der Tür mit dem Schloss.
- ▶ Stellen Sie sicher, dass die Grundlänge des Halbzylinders auf die gemessene Dicke abgestimmt ist.

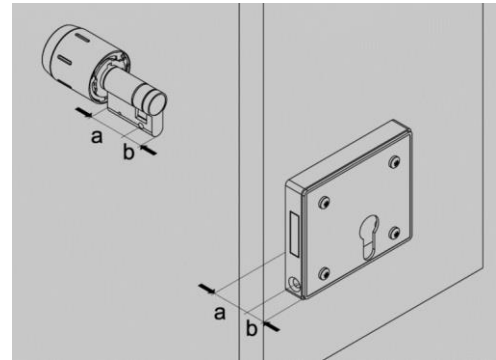


Abb. 129: Dicke messen

- ▶ Stellen Sie die Schließnase (2) mit dem Zylinder (1) bündig.
- ▶ Schieben Sie den Zylinder (1) vorsichtig in das Schloss oder Schalfer.
- ▶ Drehen Sie den Elektronikknopf (3) an der Außenseite nach rechts oder links, bis die Schließnase (2) für die Funktion richtig sitzt.

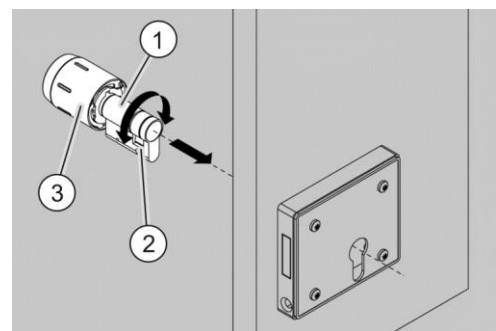


Abb. 130: Schließnase ausrichten

ACHTUNG!

Beschädigung des Zylinders durch Anziehen der Stulpschraube oder Schlosses mit einem Akkuschauber ohne Drehmomentbegrenzung.

- ▶ Ziehen Sie die Stulpschraube ausschließlich mit einem Kreuzschlitzschraubendreher handfest an.

- ▶ Stellen Sie sicher, dass sich der Elektronikknopf (3) frei drehen lässt, ohne dass er an der darunterliegenden Oberfläche schleift.
- ▶ Ziehen Sie die Stulpschraube (4) handfest an.

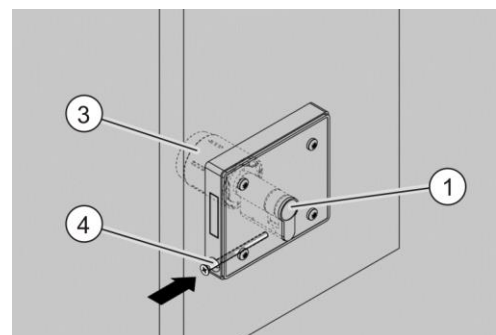


Abb. 131: Zylinder befestigen

Halbzylinder mit Kernziehschutzverlängerung (KZSV) montieren

- i** Im Folgenden wird die Montage für Schutzbeschläge bzw. für Rosetten mit Rundlochung beschrieben, bei denen in der Regel vor der Montage die Kernabdeckung entfernt werden muss. Durch die Vielzahl der auf dem Markt befindlichen Beschläge bzw. Rosetten werden die einzelnen Beschläge und Rosetten hier nicht dargestellt bzw. die Demontage der Kernabdeckung nicht beschrieben.
- i** Bei den folgenden Abbildungen handelt sich um Prinzipdarstellungen.

Um den Halbzylinder montieren, gehen Sie wie folgt vor:

- ▶ Messen Sie die Dicke der Tür mit dem Schloss.
- ▶ Stellen Sie sicher, dass die Grundlänge des Zylinders auf die gemessene Dicke abgestimmt ist. Beachten Sie hierbei die Aufteilung in Außen- (a) und Innenseite (b).

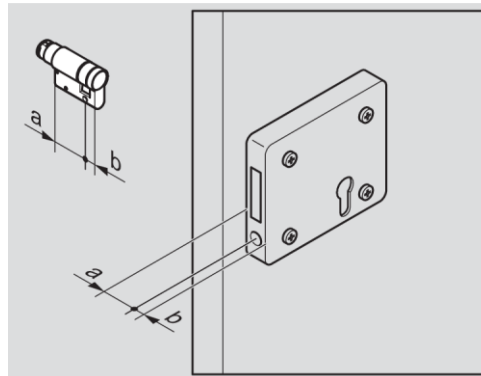


Abb. 132: Dicke messen

- i** Der Halbzylinder mit Kernziehschutzverlängerung muss von innen nach außen in die Einbaulochung eingeführt werden. Die Seite der Kernziehschutzverlängerung gehört nach außen.

- ▶ Stellen Sie die Schließnase (1) mit dem Zylinderkörper (2) bündig.
- ▶ Schieben Sie den Halbzylinder wie abgebildet in das Schloss und halten Sie mit einer Hand fest.

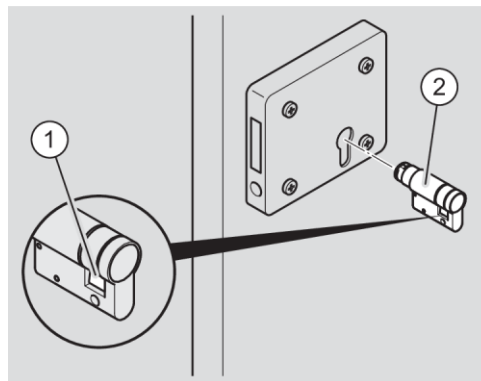


Abb. 133: Zylinder einsetzen



⚠ VORSICHT



Verletzungsgefahr durch Kurzschluss beim Anfassen der Elektronik möglich.

- ▶ Fassen Sie den Elektronikknäuf immer am Batteriepack an.

ACHTUNG!

Bei einer elektrostatischen Entladung (Funke oder Durchschlag) können elektronische Bauteile zerstört werden.

- ▶ Vermeiden Sie daher vor (De-) Montage der Knäufhülse elektrostatische Aufladungen bzw. berühren Sie vorher einen leitenden, geerdeten Gegenstand (z. B. eine Wasserleitung, Heizung), um sich elektrostatisch zu entladen.

ACHTUNG!

Wenn die Batterien vor dem Montieren des Elektronikknäufes angeschlossen sind, kann es zur Beschädigung der Elektronik kommen.

- ▶ Stellen Sie zuerst sicher, dass das Batteriepack eingesetzt aber nicht angeschlossen ist.

- ⓘ Der Batteriestecker ist durch eine Führungsnase verdrehsicher ausgeführt.

- ▶ Entfernen Sie ggf. die Knaufhülse vom Elektronikknopf (4). Nehmen Sie dabei ggf. das Knaufwerkzeug zu Hilfe, um die Knaufhülse vorsichtig vom Elektronikknopf (4) zu trennen.
- ▶ Schieben Sie den Elektronikknopf (4) passgenau bis zum Anschlag auf die Kupplungswelle (3). Beachten Sie dabei die Nutpunkte der Kupplungswelle und des Elektronikknopfes. Der Elektronikknopf (4) kann nur in einer Position auf die Kupplungswelle (3) aufgeführt werden.
- ▶ Drücken Sie den Elektronikknopf (4) leicht auf die Kupplungswelle (3) und sichern Sie den Elektronikknopf (4) mit der Haltegabel (5).

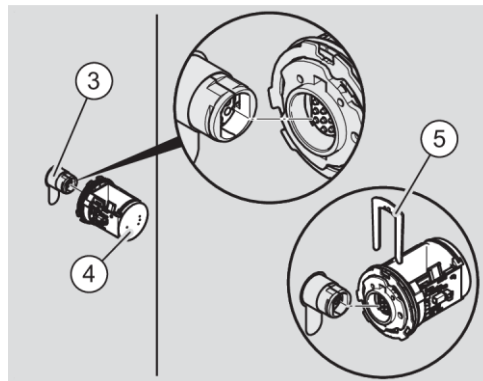


Abb. 134: Elektronikknopf montieren

- ▶ Setzen Sie ggf. das Batteriepack (6) ein.
- ▶ Stecken Sie den Batteriestecker (7) in die Batteriebuchse (8) und drücken Sie den Batteriestecker (7), bis er hörbar einrastet. Drücken Sie anschließend die Kabel in die entsprechende Nut (nicht abgebildet) unterhalb des Steckers.

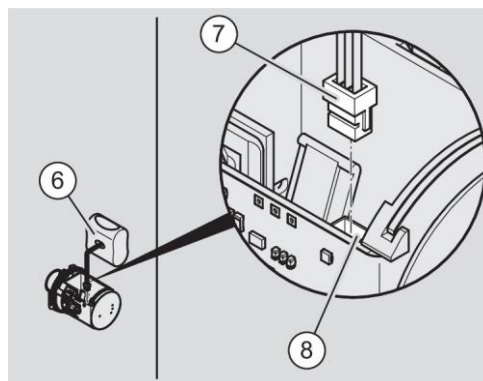


Abb. 135: Batterie anschließen

- ▶ Setzen Sie das Knaufwerkzeug (9) an dem Bajonettverschluss an. Führen Sie dabei die vorstehenden Pinnen des Knaufwerkzeugs (9) in die Ausbuchtungen der Bajonettsscheibe (10), damit man diese verdrehen kann.

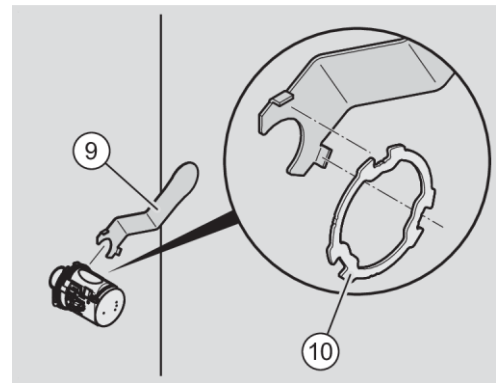


Abb. 136: Knaufhülse aufschieben

- ▶ Schieben Sie die Knaufhülse (11) passgenau über den Elektronikknopf. Die Knaufhülse (11) kann nur in einer Position aufgeschoben werden, weil die beiden Mitnahmenocken am Elektronikknopf unterschiedlich breit ausgelegt sind.

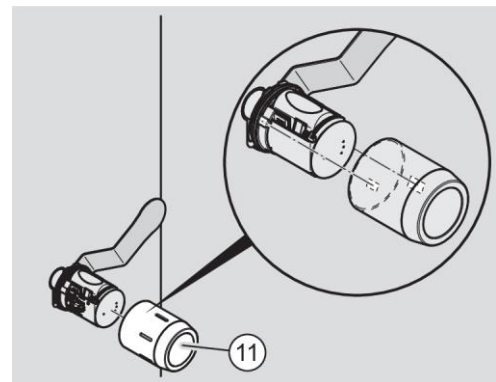


Abb. 137: Knaufhülse aufstecken

- ▶ Um den Bajonettverschluss zu verriegeln, drehen Sie das Knaufwerkzeug im Uhrzeigersinn.

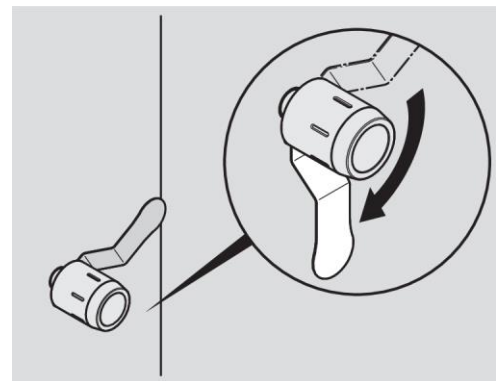


Abb. 138: Bajonettverschluss verriegeln

ACHTUNG!

Beschädigung des Zylinders durch Anziehen der Stulpschraube oder Schlosses mit einem Akkuschauber ohne Drehmomentbegrenzung.

- ▶ Ziehen Sie die Stulpschraube ausschließlich mit einem Kreuzschlitzschraubendreher handfest an.

- ▶ Drehen Sie den Elektronikknopf (11) an der Außenseite nach rechts oder links, bis die Schießnase für die Funktion richtig sitzt.
- ▶ Stellen Sie sicher, dass sich der Elektronikknopf (11) frei drehen lässt, ohne dass er an der darunterliegenden Oberfläche schleift.
- ▶ Ziehen Sie die Stulpschraube (12) handfest an.

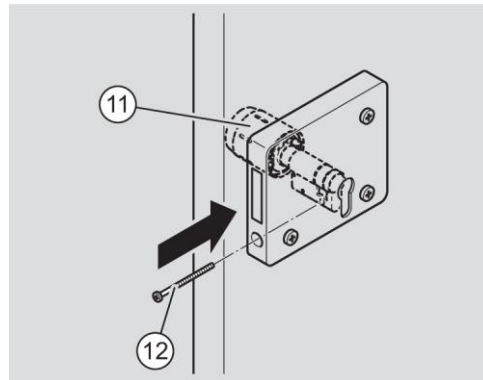



Abb. 139: Zylinder befestigen

Halbzyylinder M4 Bohrungen montieren

 Bei den folgenden Abbildungen handelt sich um Prinzipdarstellungen.

Um den Halbzyylinder M4 zu montieren, gehen Sie wie folgt vor:

- ▶ Messen Sie die Dicke der Steuertafel mit dem Kasten der Aufzugsteuerungstafel.
- ▶ Stellen Sie sicher, dass die Grundlänge des Halbzyinders auf die gemessene Dicke abgestimmt ist.
- ▶ Stellen Sie die Schließnase (3) bündig.
- ▶ Schieben Sie den Halbzyylinder vorsichtig in den Kasten (1) der Steuerungstafel.
- ▶ Befestigen Sie den Halbzyylinder an der Innenseite mit mindestens einer Schraube (M4). Ziehen Sie dabei die Schraube (2) noch nicht ganz fest.
- ▶ Stellen Sie sicher, dass sich der Elektronikknopf frei drehen lässt, ohne dass er an der Steuerungstafel schleift.
- ▶ Ziehen Sie die Schraube (2) handfest an.

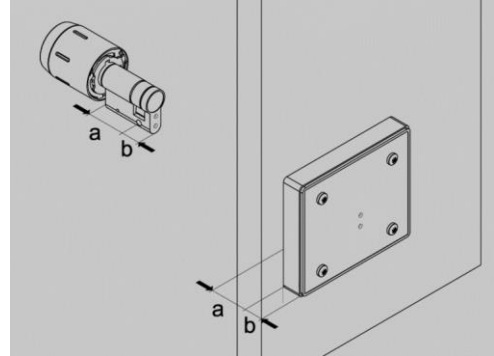


Abb. 140: Dicke messen

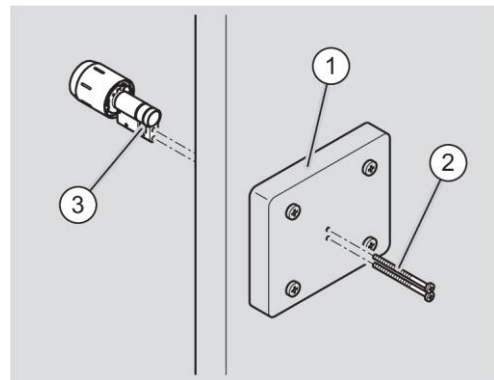


Abb. 141: Zylinder montieren

Halbzylinder für Schwenkhebelgriffe montieren

Um den Halbzylinder (1) mit vordefinierte Schließnasenstellung in den Schwenkhebelgriff zu montieren, gehen Sie wie folgt vor:

- ▶ Öffnen Sie den Schwenkhebelgriff (2).
- ▶ Stellen Sie die Schließnase (3) mit dem Zylinder bündig und halten Sie diese in dieser Position.
- ▶ Schieben Sie den Halbzylinder (1) durch den Schwenkhebelgriff (2).

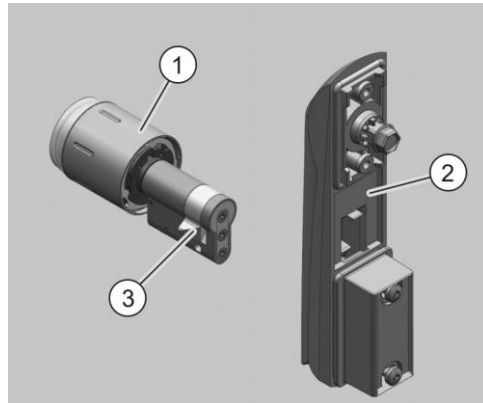


Abb. 142: Schließnase ausrichten

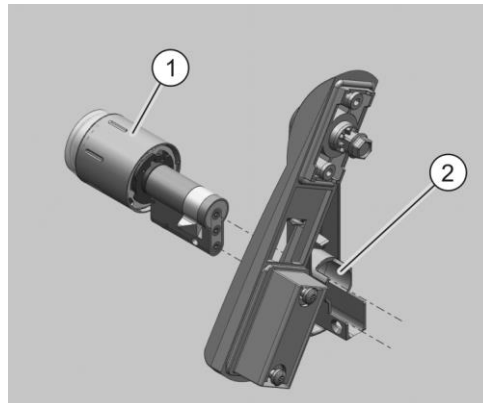


Abb. 143: Zylinder einsetzen

- ▶ Befestigen Sie den Zylinder (1) im Schwenkhebelgriff (2) mit der Stulpschraube (4).

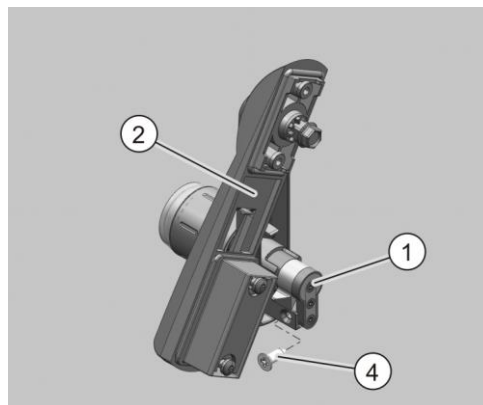


Abb. 144: Zylinder befestigen

Hebelzylinder montieren

⚠ VORSICHT



Verletzungsgefahr der Augen durch umherfliegenden Bohrstaub.

- ▶ Tragen Sie eine Schutzbrille.
- ▶ Verwenden Sie eine Vorrichtung, um den Bohrstaub abzusaugen.

⚠ VORSICHT



Verletzungsgefahr der Finger oder Hände beim Bohren oder Schrauben.

- ▶ Beachten und befolgen Sie die Hinweise in der Bedienungsanleitung für die Bohrmaschine.

Der Hebelzylinder kann, z. B. in Briefkastentüren mit einem Türblatt von max. 25 mm eingebaut werden. Um den Hebelzylinder einzubauen, gehen Sie wie folgt vor:

- ▶ Bohren Sie ggf. die Einbaulochung (4).

Sollte die Einbaulochung (4) größer sein, müssen Sie die Tür mit einer optionalen Halteplatte (1) vorrichten. Hierbei gehen Sie wie folgt vor:

- ▶ Bohren Sie die Verschraubungspunkte (3) an, wie für die Halteplatte benötigt.
- ▶ Bringen Sie die Halteplatte (1) wie abgebildet an der Einbaulochung (4) an und befestigen Sie sie mit zwei Schrauben (2).
- ▶ Entfernen Sie ggf. die Späne und den Bohrstaub.

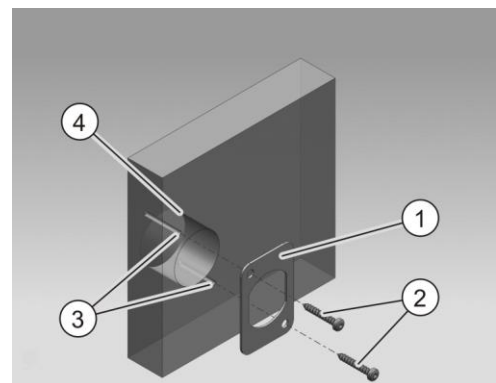


Abb. 145: Tür mit einer Halteplatte vorrichten

 Eine Halteplatte kann ausschließlich bei Holztüren erforderlich werden.

- ▶ Schieben Sie den Hebelzylinder (5) vorsichtig von außen durch die Einbaulochung.

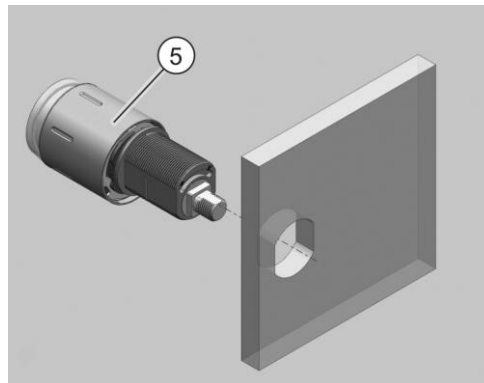


Abb. 146: Zylinder einsetzen

- ▶ Befestigen Sie den Hebelzylinder mit der mitgelieferten Sechskantmutter (6) SW 30.

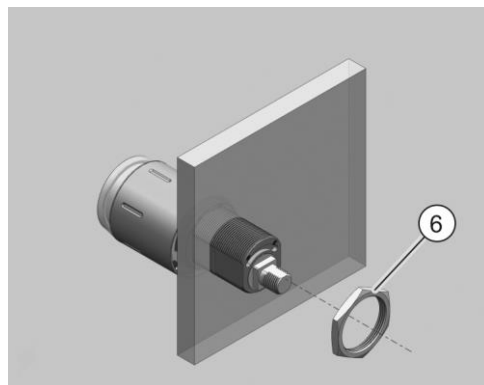


Abb. 147: Zylinder mit Sechskantmutter befestigen

- ▶ Fügen Sie den Hebelwegbegrenzer (8) hinzu, sodass der Stift des Begrenzers in die Nut (7) des Zylinderkörpers greift.

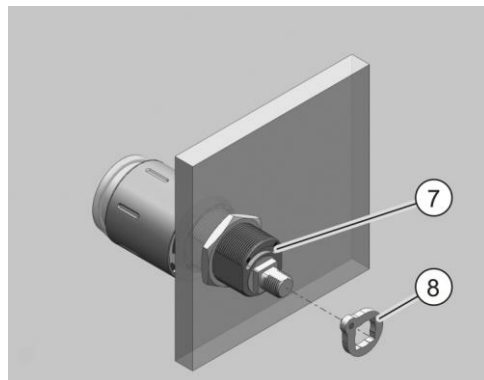


Abb. 148: Hebelwegbegrenzer anbringen

- ⓘ Der Hebelwegbegrenzer limitiert den Hebelweg auf eine Drehung bis 90°.
- ⓘ Der Hebelwegbegrenzer bestimmt im Zusammenspiel mit dem Hebel, die Verschlussrichtung des Zylinders.

- ▶ Legen Sie mit dem Hebelwegbegrenzer die Verschlussrichtung (links B, rechts A) des Hebelzylinders fest.

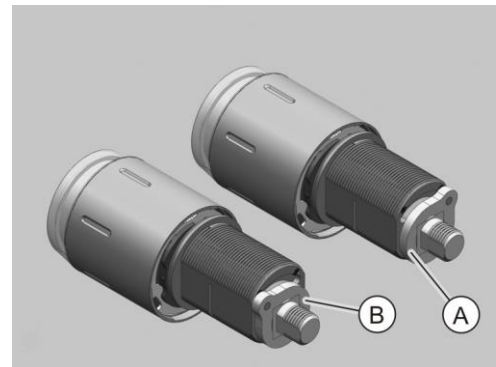


Abb. 149: Verschlussrichtung festlegen

- ▶ Wählen Sie die für die Einbausituation erforderlichen Hebellochung und Position. Der mitgelieferte, längs und quer gelochte Hebel, ermöglicht Ihnen die Wahl von vier Positionen.

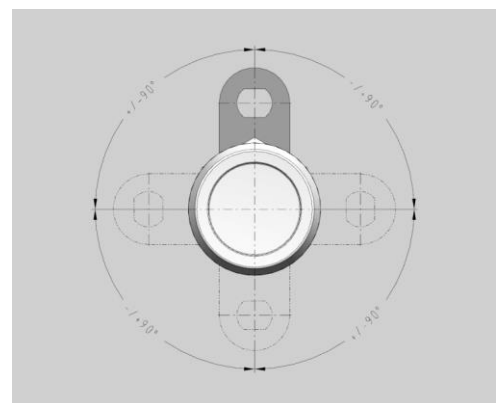


Abb. 150: Hebellochungen wählen

- ⓘ Wir führen für Sie Hebel in verschiedene Längen, Kröpfungen und mit Haken. Wenn der mitgelieferte Hebel in Ihrer Einbausituation nicht passen sollte, wenden sie sich an Ihren Fachhändler.

- ▶ Führen Sie den Hebel (9) in der benötigten Position hinten auf den Zylinderkörper (7) auf.

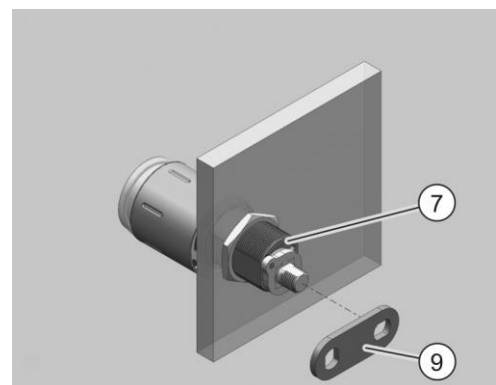


Abb. 151: Hebel anbringen

- Befestigen Sie den Hebel (9) hintereinander mit den beiden Sechskantmuttern (10) SW 14. Ziehen Sie dabei die Sechskantmuttern (9) jeweils mit geringer Kraft an.

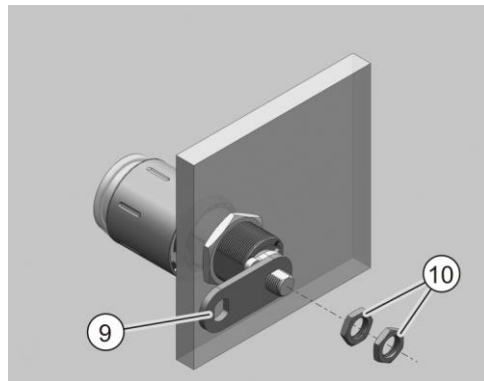


Abb. 152: Hebel befestigen

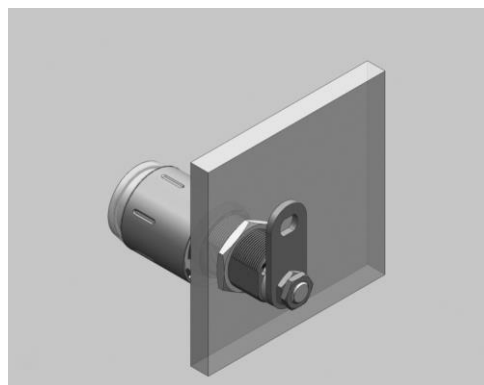



Abb. 153: Endzustand der Montage

Skandinavischen Rund-Zylinder einseitig lesend montieren

 Bei der folgenden Abbildung handelt es sich um Prinzipdarstellung.

Im Lieferumfang des skandinavischen Rund-Zylinders ist nur der Außenzylinder (1) enthalten. Diesen Außenzylinder (1) müssen Sie gegen den vorhandenen Außenzylinder tauschen. Hierbei gehen Sie wie folgt vor:

- ▶ Lösen Sie die Schrauben (3) an der Innenseite der Tür und legen Sie diese beiseite.
- ▶ Entfernen Sie den vorhandenen Zylinder inklusive Mitnehmer an der Außenseite (nicht abgebildet).
- ▶ Führen Sie den an der Rückseite des Außenzylinders (1) befestigten Mitnehmer (nicht abgebildet) als erstes von außen in die dafür vorgesehene Lochung im Schloss ein. Anschließend schieben Sie ihn mit dem gesamten Außenzylinder (1) durch den Beschlag.
- ▶ Befestigen Sie den Außenzylinder (1) mit dem vorhandenen Zylinder (2) mit den vier Schrauben (3) an der Innenseite.

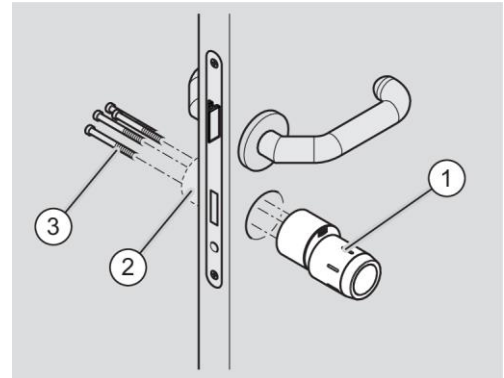



Abb. 154: Zylinder montieren

Skandinavischen Oval-Zylinder einseitig lesend montieren

 Bei der folgenden Abbildung handelt es sich um Prinzipdarstellung.

Im Lieferumfang des skandinavischen Oval-Zylinders ist nur der Außenzylinder (1) enthalten. Diesen Außenzylinder müssen Sie gegen den vorhandenen Außenzylinder tauschen. Hierbei gehen Sie wie folgt vor:

- ▶ Lösen Sie die Schrauben (3) an der Innenseite und legen Sie diese beiseite.
- ▶ Entfernen Sie den vorhandenen Zylinder inklusive Mitnehmer an der Außenseite (nicht abgebildet).
- ▶ Führen Sie den an der Rückseite des Außenzylinders (1) befestigten Mitnehmer (nicht abgebildet) als erstes von außen in die dafür vorgesehene Lochung im Schloss ein. Anschließend schieben Sie ihn mit dem gesamten Außenzylinder (1) durch den Beschlag.
- ▶ Befestigen Sie den Außenzylinder (1) mit dem vorhandenen Zylinder (2) mit zwei Schrauben (3) an der Innenseite.

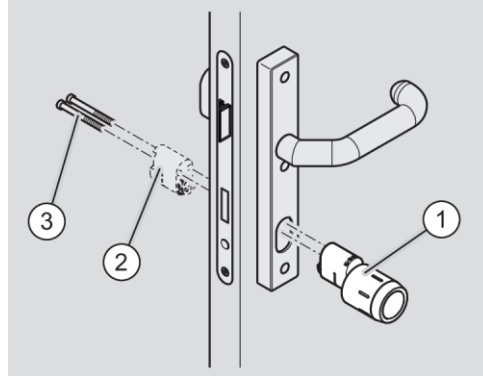


Abb. 155: Zylinder montieren



Hangschloss anbringen

Das Hangschloss kann, z. B. an Tore, Schränke, Spinde, Werkzeugkisten mit Ösenverschluss etc. angebracht werden. Hierbei gehen Sie wie folgt vor:

- ▶ Um das Hangschloss zu öffnen, drehen Sie den Elektronikknopf.
- ▶ Verdrehen Sie den Bügel und haken Sie es in den übereinander liegenden Ösen ein.
- ▶ Drehen Sie den Bügel anschließend wieder zurück in die Verschlussposition.
- ▶ Um das Hangschloss zu schließen, drücken Sie den Bügel wieder in das Hangschloss bis er hörbar einrastet und nicht wieder herausziehbar ist.

i Die eigentliche Zutrittskontrollfunktion greift erst nach der Initialisierung mit der Masterkarte oder einem der Software- oder App-Produkten. Erfolgt die Initialisierung nicht, bleibt der Knopf eingekuppelt und das Hangschloss lässt sich jederzeit von jedem öffnen.



Zylinder in Betrieb nehmen

- ❗ In den folgenden Abschnitten wird die Erstinbetriebnahme der Zylinder der Systemfamilien ENIQ und ELS beschrieben. Die Zylinder der Systemfamilien DOM Tapkey können mit der Tapkey App in Betrieb genommen werden. Laden Sie hierzu die DOM Takey App und folgen Sie den Anweisungen in der App.

Die Zylinder der Systemfamilien ENIQ und ELS können kurz vor dem Einbau oder nach der Montage initialisiert werden, also einem Objekt bzw. einer Anlage zugeordnet werden. Im Folgenden wird die Erstinbetriebnahme mit Masterkarte beschrieben. Weitere Informationen zur Initialisierung und zum Bedienen entnehmen Sie der entsprechenden Anleitung des Verwaltungsprodukts, mit dem Sie die Anlage bedienen/verwalten wollen.

- ❗ Um den Zylinder in Betrieb nehmen zu können, ohne eine Software zu verwenden, benötigen Sie nur die Masterkarte. Hiermit stellen Sie die Anlagenzugehörigkeit her. Ab diesem Moment können Programmierungen am Endgerät nur noch von dieser Masterkarte oder von mit dieser Masterkarte autorisierten Programmierkarten/Softwareprodukten vorgenommen werden. Somit entscheidet ausschließlich der Inhaber der Masterkarte über Zuordnungen und die Vergabe von Berechtigungen.

- ▶ Bewahren Sie die Masterkarte an einem sicheren Ort auf, zu dem nur befugte Personen Zugang haben.

Die Masterkarte besitzt keine Funktion als Schließmedium!

- ▶ Bei Verlust der Masterkarte setzen Sie sich mit Ihrem Händler in Verbindung.

Es ist eine aufwändige Neuprogrammierung der Zylinder durch den Hersteller erforderlich, bei der auch ein Eigentumsnachweis für die Zylinder erforderlich ist.

- ❗ Die Programmierung mit der Master- und Programmierkarte wird an jedem Leseknopf einmalig vorgenommen. Programmieren Sie ausschließlich bei geöffneter Tür, damit Sie sich nicht ausschließen.

Zylinder initialisieren

Um den Zylinder zu initialisieren, gehen Sie wie folgt vor:

- ▶ Halten Sie die Masterkarte jeweils kurz direkt vor den jeweiligen Elektronikknopf.

Die gelben LEDs leuchten einmal lang. Dann signalisiert der Elektronikknopf durch die kurze Signalfolge rot, grün, gelb und blau und anschließend durch lange Signalfolge gelb seine Initialisierung. Nach erfolgreichem Initialisieren führt der Elektronikknopf einen Neustart durch. Anschließend kann der

Elektronikknauf mit der Masterkarte, Programmierkarte oder Software und App-Produkten programmiert werden.

- i Beim Doppelzylinder beidseitig lesend erfolgt die Programmierung an jedem Elektronikknauf voneinander unabhängig. Die Berechtigung der Schließmedien kann auf beiden Seiten unterschiedlich programmiert werden.
- Wiederholen Sie beim beidseitig lesenden Zylinder den Vorgang an dem anderen Elektronikknauf.

Transponder anlegen

- i Der Zylinder erkennt Transponder bei Annäherung an das Lesefeld des Elektronikknaufes automatisch. In seltenen Fällen können Umgebungseinflüsse in Form von Störfeldern oder Verwendung von seitens DOM Sicherheitstechnik nicht freigegebenen Transpondern dazu führen, dass Transponder nicht erkannt werden.

Die folgende Abbildung zeigt das Lesefeld (1) des Elektronikknaufes.

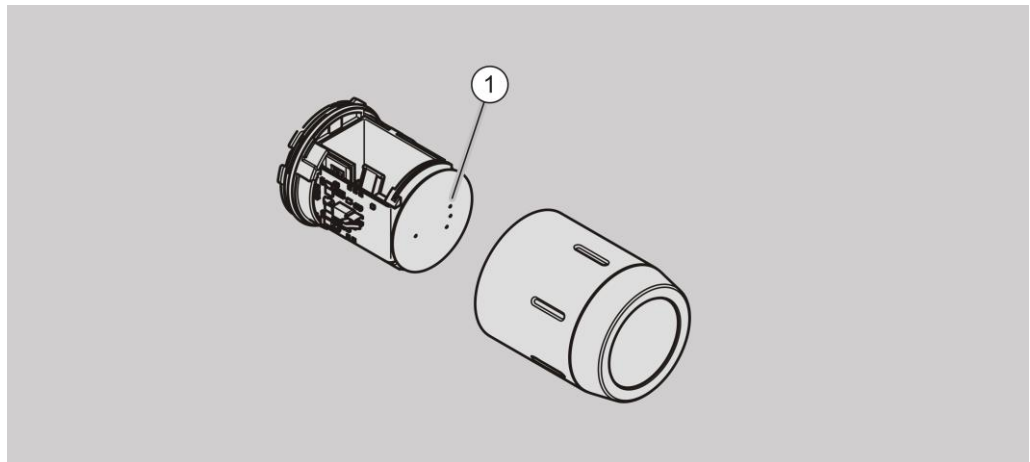


Abb. 156: Lesefeld des Elektronikknaufes

Um den Transponder anzulegen, gehen Sie wie folgt vor:

- Halten Sie die Masterkarte vor den jeweiligen Elektronikknauf.
 Die LEDs leuchten einmal lang blau.
- Halten Sie die Masterkarte erneut vor den jeweiligen Elektronikknauf.
 Die LEDs leuchten kurz grün. Masterkarte wird akzeptiert.
- Halten Sie die Transponder direkt im Anschluss jeweils einzeln kurz vor den jeweiligen Elektronikknauf und warten Sie jeweils kurz die Signalisierung ab.
 Die LEDs leuchten jeweils kurz grün. Das Hinzufügen des Transponders wird signalisiert. Nach ca. fünf Sekunden (Time Out) oder durch das erneute



Zylinder in Betrieb nehmen

Vorzeigen der Masterkarte (MID) wird die Programmierung abgeschlossen.
Die LEDs leuchten lang blau.

Zylinder warten

Batterien wechseln

Die Energieversorgung des Zylinders und des Hangschlosses ist durch ein Batteriepack (2-CR2-Pack) realisiert. Ein Batteriewechsel ist nach Auftreten der Batteriewarnung erforderlich.

Die Energieversorgung des Zylinders beidseitig lesend ist durch zwei Batteriepacks (2-CR2-Pack) realisiert. Eine Batteriewarnung erfolgt auf beiden Seiten unabhängig voneinander.

Der Zylinder ist mit einem dreistufigen Warnsystem ausgestattet.

Batteriewarnstufe 1

Wenn die Batterien demnächst leer sein werden, wird die Batteriewarnstufe 1 angezeigt, sobald Sie einen Transponder an den Elektronikknopf halten. In der Batteriewarnstufe 1 leuchten alle vier LEDs wie folgt:

- alle LEDs leuchten lang gelb
- alle LEDs leuchten kurz rot
- alle LEDs leuchten kurz gelb
- alle LEDs leuchten kurz rot
- alle LEDs leuchten kurz gelb
- alle LEDs leuchten kurz rot
- alle LEDs leuchten lang gelb



Abb. 157: Anzeigen bei Batteriewarnstufe 1

Anschließend leuchten die LEDs nacheinander kurz grün. Sie können die Tür bzw. das Hangschloss öffnen und den Elektronikknopf noch etwa 1.000 Mal betätigen.

- ▶ Informieren Sie die verantwortliche Person, dass die Batterien des Zylinders bzw. Hangschlosses ersetzt werden müssen.

Batteriewarnstufe 2

Wenn die Batterien in kurzer Zeit leer sein werden, wird die Batteriewarnstufe 2 angezeigt, sobald Sie einen Transponder an den Elektronikknopf halten. In der Batteriewarnstufe 2 leuchten alle vier LEDs wie folgt:

- alle LEDs leuchten lang gelb
- alle LEDs leuchten kurz rot
- alle LEDs leuchten kurz gelb
- alle LEDs leuchten kurz rot
- alle LEDs leuchten kurz gelb
- alle LEDs leuchten kurz rot
- alle LEDs leuchten lang gelb
- alle LEDs leuchten ein zweites Mal lang gelb



Abb. 158: Anzeigen der Batteriewarnstufe 2

Um die Tür bzw. das Hangschloss öffnen zu können müssen Sie den Transponder ein zweites Mal an den Elektronikknopf halten.

- ▶ Halten Sie den Transponder an den Elektronikknopf.

Die LEDs leuchten nacheinander kurz grün. Sie können die Tür bzw. das Hangschloss öffnen und den Elektronikknopf noch etwa 500 Mal betätigen.

- ▶ Informieren Sie die verantwortliche Person, dass die Batterien des Zylinders bzw. des Hangschlosses ersetzt werden müssen.

Batteriewarnstufe 3

Wenn die Batterien fast leer sind, wird die Batteriewarnstufe 3 angezeigt, sobald Sie einen Transponder an den Elektronikknopf halten. In der Batteriewarnstufe 3 leuchten alle vier LEDs wie folgt:

- alle LEDs leuchten lang gelb
- alle LEDs leuchten kurz rot
- alle LEDs leuchten kurz gelb
- alle LEDs leuchten kurz rot
- alle LEDs leuchten kurz gelb
- alle LEDs leuchten kurz rot
- alle LEDs leuchten drei Mal lang gelb



Abb. 159: Anzeigen bei Batteriewarnstufe 3

Die Tür bzw. das Hangschloss öffnet nicht.

- ▶ Stellen Sie sicher, dass die Batterien des jeweiligen Zylinders bzw. des Hangschlosses schnellstmöglich ersetzt werden. Die Tür bzw. das

Hangschloss kann im Notfall nur noch durch einmaliges Vorhalten der Masterkarte geöffnet werden.

Batteriepack des Zylinders wechseln

Um das Batteriepack des Zylinders zu wechseln, gehen Sie wie folgt vor:

- ▶ Um den Bajonettverschluss zu entriegeln, setzen Sie die Pinnen des Knaufwerkzeugs (2) in die Ausbuchtungen der Bajonettscheibe (3) wie unten abgebildet ein.
- ▶ Drehen Sie die Bajonettscheibe (3) mit dem Knaufwerkzeug (2) gegen den Uhrzeigersinn.
- ▶ Ziehen Sie die Knaufhülse (1) vorsichtig ab.

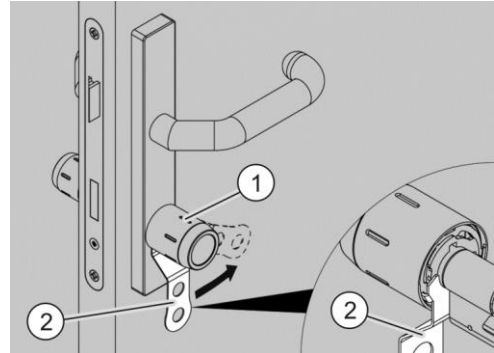


Abb. 160: Bajonettverschluss entriegeln

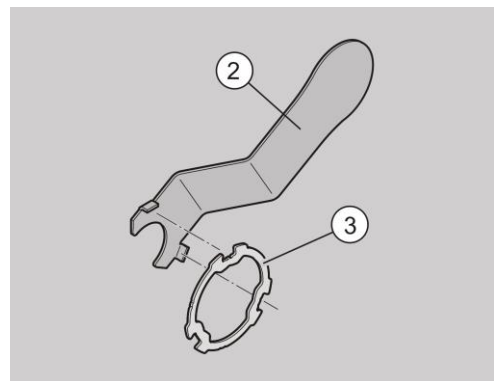


Abb. 161: Knaufwerkzeug ansetzen

⚠ VORSICHT



Verletzungsgefahr durch Kurzschluss beim Anfassen der Elektronik möglich.

- ▶ Fassen Sie den Elektronikknopf immer am Batteriepack an.

ACHTUNG!

Bei einer elektrostatischen Entladung (Funke oder Durchschlag) können elektronische Bauteile zerstört werden.

- ▶ Vermeiden Sie daher vor (De-) Montage der Knaufhülse elektrostatische Aufladungen bzw. berühren Sie vorher einen leitenden, geerdeten Gegenstand (z. B. eine Wasserleitung, Heizung), um sich elektrostatisch zu entladen.

ACHTUNG!

Falsches Ziehen kann zur Beschädigung der Batteriekabel führen.

- ▶ Ziehen Sie gleichzeitig am Stecker und an Kabeln.

- ▶ Ziehen Sie den Batteriestecker (4) aus der Batteriebuchse.
- ▶ Entfernen Sie das verbrauchte Batteriepack (5) in Pfeilrichtung.

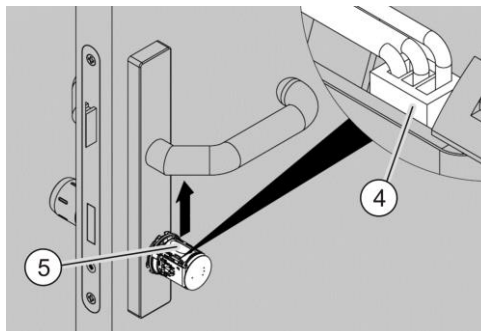


Abb. 162: Batteriepack entfernen

- ⓘ Der Batteriestecker ist durch eine Führungsnase verdrehsicher ausgeführt.

- ▶ Setzen Sie ein neues Batteriepack in die Batteriebuchse (5) ein.
- ▶ Setzen Sie den Batteriestecker (4) wie abgebildet ein und drücken Sie ihn, bis er hörbar einrastet. Drücken Sie anschließend die Kabel in die entsprechende Nut (nicht abgebildet) unterhalb des Steckers.

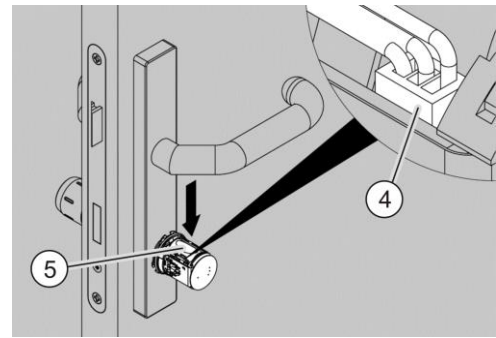


Abb. 163: Batteriepack einsetzen

Der Elektronikknopf führt eine Batterieprüfung durch, falls dieser vor dem Batteriewechsel in einer Batteriewarnstufe war und startet anschließend neu. Falls keine Batteriewarnstufe vorlag, können Sie dem Elektronikknopf mit der angelegten Batteriewechselkarte oder Batteriewechselkarte Fachhändler (ohne Anlagenbezug) den Batteriewechsel anzeigen.

- ▶ Schieben Sie die Knaufhülse (1) passgenau über den Elektronikknopf. Die Knaufhülse (1) kann nur in einer Position aufgeschoben werden, weil die beiden Mitnahmenocken am Elektronikknopf unterschiedlich breit ausgelegt sind.
- ▶ Setzen Sie die Pinnen des Knaufwerkzeuges (2) in die Ausbuchtungen der Bajonettsscheibe (3) ein.

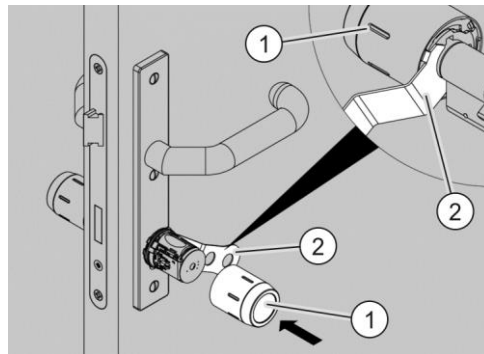


Abb. 164: Knaufhülse montieren

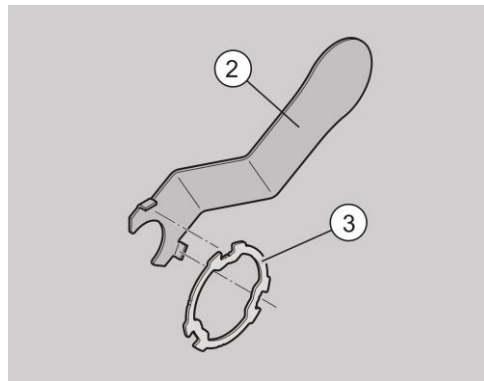


Abb. 165: Knaufwerkzeug ansetzen

- ▶ Um den Bajonettverschluss zu verriegeln, drehen Sie die Bajonettsscheibe (3) mit dem Knaufwerkzeug (2) im Uhrzeigersinn.
- ▶ Prüfen Sie durch Vorhalten eines berechtigten Transponders, ob der Zylinder nach dem Batteriewechsel einwandfrei funktioniert.

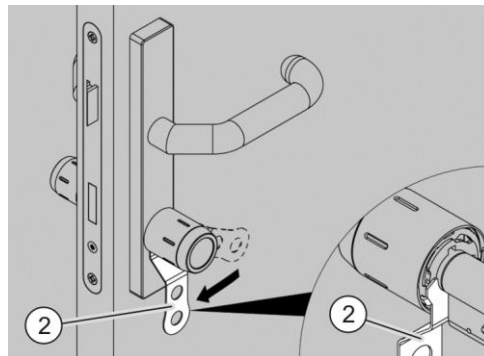


Abb. 166: Bajonettverschluss verriegeln

Wenn Sie das Batteriepack am Zylinder EE (Emergency Exit) gewechselt haben, gehen Sie zusätzlich wie folgt durch:

- ▶ Überprüfen Sie den Flucht- und Rettungsweg nach den Vorgaben des Tür-, Schloss- und Beschlagherstellers und führen Sie einen Funktionstest wie folgt vor:
- ▶ Drehen Sie den eingekuppelten Elektronikknopf um etwas mehr als eine Viertelumdrehung in bzw. gegen den Uhrzeigersinn (11 Uhr- bzw. 13 Uhr-Stellung) siehe Abb. A und B.

Der Elektronikknopf muss sich in beiden Fällen selbstständig wieder zurück in die neutrale Stellung bewegen (siehe Abb. C).

- ▶ Wenn der Elektronikknopf sich nicht zurückdreht, richten Sie den Zylinder neu aus und untersuchen Sie das Schloss auf einen etwaigen Defekt.
- ▶ Wenn Sie den Elektronikknopf um ca. eine halbe Umdrehung bewegen, verbleibt der Leseknopf konstruktionsbedingt in dieser Stellung (Totpunktbereich).
- ▶ Stellen Sie anschließend sicher, dass sich der Fluchttürverschluss nach den Vorgaben der Schloss- und Beschlaghersteller sicher entriegeln und öffnen lässt.

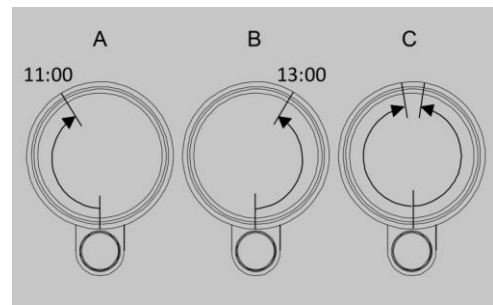


Abb. 167: Funktion prüfen

Batteriepack des Hangschlosses wechseln

Um das Batteriepack des Hangschlosses zu wechseln, gehen Sie wie folgt vor:

- ▶ Lösen Sie die Schrauben (2) mit dem TORX-Schraubendreher (T10) und entfernen Sie die Schutzkappe (1).

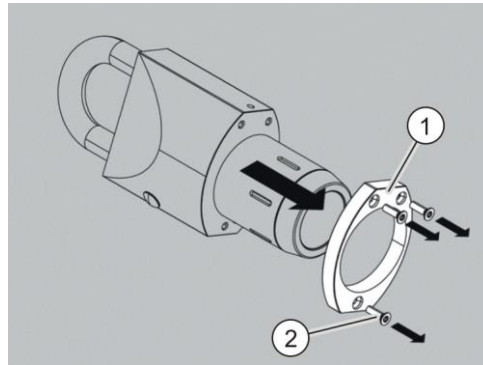


Abb. 168: Schutzkappe demontieren

- ▶ Entriegeln Sie mit dem Knaufwerkzeug (4) den Bajonettverschluss. Setzen Sie dabei die Pinnen des Knaufwerkzeugs (4) in die Ausbuchtungen der Bajonettscheibe (5) wie unten abgebildet ein.
- ▶ Drehen Sie die Bajonettscheibe (5) mit dem Knaufwerkzeug (4) gegen den Uhrzeigersinn.
- ▶ Ziehen Sie die Knaufhülse (3) in Pfeilrichtung vorsichtig ab.

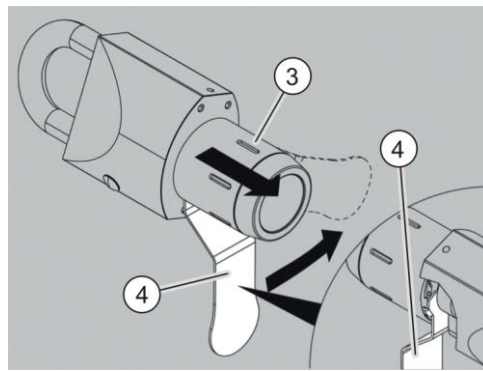


Abb. 169: Knaufhülse demontieren

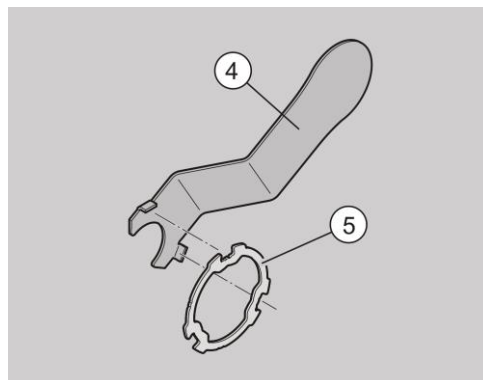



Abb. 170: Knaufwerkzeug ansetzen

⚠ VORSICHT	
	<p>Verletzungsgefahr durch Kurzschluss beim Anfassen der Elektronik möglich.</p> <p>▶ Fassen Sie den Elektronikknopf immer am Batteriepack an.</p>
ACHTUNG!	
	<p>Bei einer elektrostatischen Entladung (Funke oder Durchschlag) können elektronische Bauteile zerstört werden.</p> <p>▶ Vermeiden Sie daher vor (De-) Montage der Knaufhülse elektrostatische Aufladungen bzw. berühren Sie vorher einen leitenden, geerdeten Gegenstand (z. B. eine Wasserleitung, Heizung), um sich elektrostatisch zu entladen.</p>
ACHTUNG!	
	<p>Falsches Ziehen kann zur Beschädigung der Batteriekabel führen.</p> <p>▶ Ziehen Sie gleichzeitig am Stecker und an Kabeln.</p>

- ▶ Ziehen Sie den Batteriestecker (7) aus der Batteriebuchse.
- ▶ Entfernen Sie das verbrauchte Batteriepack (6) in Pfeilrichtung.

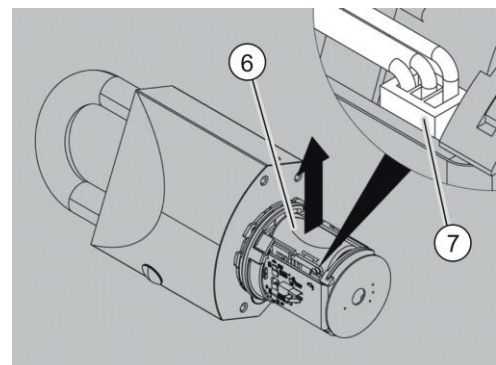


Abb. 171: Batteriepack entfernen

- ⓘ Der Batteriestecker ist durch eine Führungsnase verdrehsicher ausgeführt.

- ▶ Setzen Sie ein neues Batteriepack in die Batteriebuchse (6) ein.
- ▶ Setzen Sie den Batteriestecker (7) wie abgebildet ein und drücken Sie ihn, bis er hörbar einrastet. Drücken Sie anschließend die Kabel in die Nut (nicht abgebildet) unterhalb des Steckers.

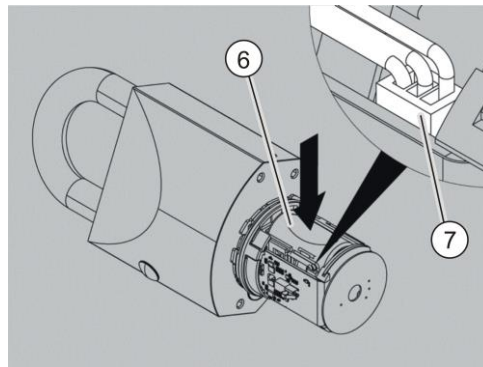


Abb. 172: Batteriepack einsetzen

Der Elektronikknopf führt eine Batterieprüfung durch, falls dieser vor dem Batteriewechsel in einer Batteriewarnstufe war und startet anschließend neu. Falls keine Batteriewarnstufe vorlag, können Sie dem Elektronikknopf mit der angelegten Batteriewechselkarte oder Batteriewechselkarte der Fachhändler (ohne Anlagenbezug) den Batteriewechsel anzeigen.

- ▶ Setzen Sie das Knaufwerkzeug (4) an dem Bajonettverschluss. Setzen Sie dabei die Pinne des Knaufwerkzeugs (4) in die Ausbuchtungen der Bajonettsscheibe (5) wie unten abgebildet ein.
- ▶ Schieben Sie die Knaufhülse (3) passgenau über den Elektronikknopf (8). Die Knaufhülse (3) kann nur in einer Position aufgeschoben werden, weil die beiden Mitnahmeknocken am Elektronikknopf (8) unterschiedlich breit ausgelegt sind.

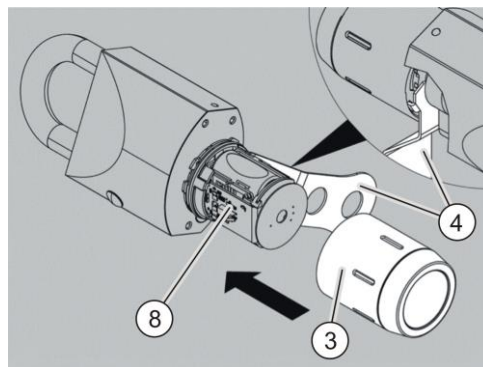


Abb. 173: Knaufhülse montieren

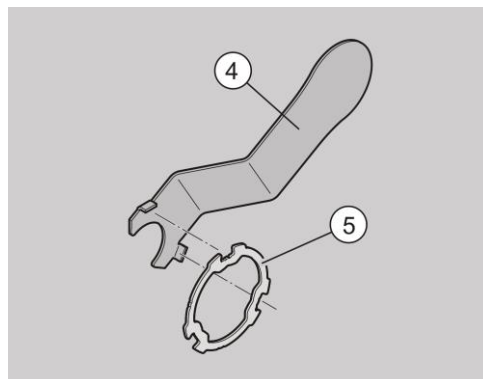


Abb. 174: Knaufwerkzeug ansetzen

- ▶ Um den Bajonettverschluss zu verriegeln, drehen Sie die Bajonettscheibe (5) mit dem Knaufwerkzeug (4) im Uhrzeigersinn.

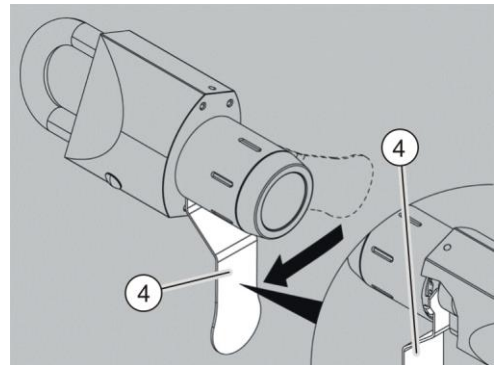


Abb. 175: Bajonettverschluss verriegeln

- ▶ Setzen Sie die Schutzkappe (1) auf und ziehen Sie die Schrauben mit dem TORX-Schraubendreher (T10) handfest an.

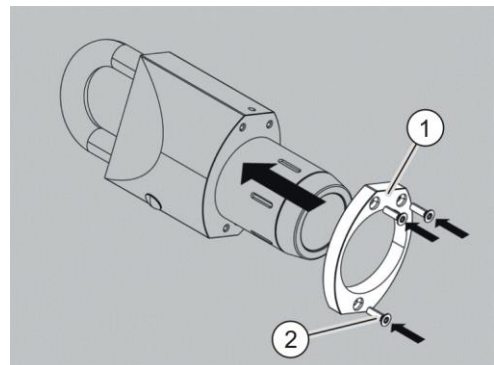


Abb. 176: Schutzkappe montieren



Zylinder pflegen

ACHTUNG!	
	<p>Beschädigung des Zylinders durch das Verwenden von Reinigungsmitteln.</p> <ul style="list-style-type: none">▶ Verwenden Sie beim Reinigen keine Reinigungsmittel.▶ Stelle Sie sicher, dass keine Flüssigkeit in den Elektroniknauf gelangt.

- ▶ Reinigen Sie das Gehäuse des Zylinders und des Hangschosses ausschließlich mit einem weichen angefeuchteten Ledertuch.



Zylinder demontieren

Die Demontage der Zylinder erfolgt grundsätzlich in umgekehrter Reihenfolge zur Montage (hierzu siehe ab Seite 29).



Zylinder entsorgen

Nach Ablauf der Lebensdauer können Sie den Zylinder in der Originalverpackung an den Hersteller zurücksenden. Der Hersteller entsorgt diesen und die enthaltenen Batterien umweltgerecht.

Alternativ entsorgen Sie den Zylinder über einen zugelassenen Entsorgungsfachbetrieb. Beachten und befolgen Sie die dafür geltenden Vorschriften. Im Zweifelsfall setzen Sie sich mit Ihrer Stadt- oder Gemeindeverwaltung in Verbindung.

Der Zylinder besteht hauptsächlich aus Messing. Er besteht zusätzlich aus folgenden Materialien:

- Edelstahl
- Zamak
- Elektronische Bauteile
- Batterien.





Kontakt

Bei weiteren Fragen wenden Sie sich direkt an die Niederlassung in Ihrem Land.

DOM SICHERHEITSTECHNIK
GMBH & CO.KG
DE – 50321 Brühl
www.dom-group.eu

DOM NEDERLAND
NL - 2491 DH Den Haag
www.dom-group.nl

HOBERG NV
B - 1300 Wavre
www.hoberg.be

DOM - CR S.P.A.
IT - 10154 TORINO
www.dom-cr.it

DOM-MÉTALUX S.A.S.
F - 52115 Saint-Dizier
www.dom-europe.com

DOM-TITAN
SI - 1241 Kamnik
www.titan.si

EURO-ELZETT KFT.
HU - 9400 Sopron
www.euro-elzett-hu

UCEM
ES - 01013 Vitoria-Gasteiz
www.ucem.es

DOM SICHERHEITSTECHNIK
GMBH
A - 1140 Wien
www.dom.at

DOM SCHWEIZ AG
CH - 8852 Altendorf
www.dom-group.ch

DOM-POLSKA SP. Z O.O.
PL 42-202 Częstochowa
www.dom-polska.pl

DOM-UK LTD.
GB - Tipton, DY4 7TR
www.dom-security.com/uk/en

DOM CZECH SPOL. S R.O.
CZ - 180 00 Praha
www.dom-czech.cz

DOM RONIS S.A.S
F - 18600 SANCOINS
www.dom-security.com/fr

MCM S.A.
ES - 01013 Vitoria-Gasteiz
www.mcm.es

ANTIPANIC S.p.a.
IT - 40013 Castelmaggiore
www.antipanic.it

DOM SECURITY S.A.
F-75017 Paris
www.dom-security.com