



Montage- en bedieningshandleiding

voor de digitale cilinders PRO van de systeemgroepen:

- ENiQ®
- ELS®
- DOM Tapkey®

Vertaling van de originele Duitse handleiding

07/2021



Inhoudsopgave

Informatie over de handleiding en de fabrikant	5
Handleiding binnen bereik houden	5
Layout in de tekst.....	5
Andere toepasbare documenten	5
Garantie en aansprakelijkheid	6
Auteursrecht	6
Documentalist	6
Adres van de fabrikant.....	6
Veiligheid	7
Bedoeld gebruik.....	7
Omgevingsomstandigheden.....	8
Principiële veiligheidsinstructies	8
Explosiegevaar vermijden	8
Verwondingsgevaar door het inslikken van kleine onderdelen voorkomen	8
Ernstige verwondingen of levensgevaar door niet juist functionerende EE-cilinders (Emergency Exit) voorkomen	8
Knellen voorkomen	9
Verwondingsgevaar bij het boren van gaten of bij het schroeven.....	9
Materiële schade en functionele storingen vermijden	10
Kwalificatie van het personeel	11
Layout van de waarschuwingen	12
Layout van de opmerkingen op materiële schade.....	12
Beschrijving	13
Leveringsomvang	13
Europrofiel	13
Halve cilinder Pro MiWE.....	14
Zwitsers rond profiel	15
Scandinavisch rond profiel	15
Scandinavisch ovaal profiel	15
Leverbaar toebehoren	16
Overzicht van de belangrijkste onderdelen van de cilinder	17
Indicaties en signalen	21
Knophulzen.....	21
Taak en functie	22
Kenmerken en functies van de varianten in detail.....	23
dubbele cilinder, eenzijdig lezend	23
Dubbele cilinder zonder binnenknop, eenzijdig lezend	23
dubbele cilinder, tweezijdig lezend	23
Kort-lang-cilinder (KL).....	23
Cilinder voor glazen deuren.....	24



Halve cilinder	24
Halve cilinder voor zwenkhevelgrepen	24
Halve cilinder, M4-gaten	24
Hevelcilinder	24
Dubbele cilinder EE (Emergency Exit), eenzijdig lezend	25
Dubbele cilinder EE (Emergency Exit) zonder binnenknop, eenzijdig lezend	25
Dubbele cilinder EE (Emergency Exit) met mechanische binnensleutel, eenzijdig lezend	26
Scandinavische ronde cilinder, eenzijdig lezend	26
Scandinavische ovale cilinder, eenzijdig lezend	26
Halve cilinder Pro MiWE	27
Hangslot	27
Technische gegevens	27
De cilinder bewaren	28
De cilinder monteren	29
Vorbereiding van de montage	29
Meenemer-basisstand wijzigen (halve cilinder Pro MiWE)	30
Montage van een dubbele cilinder, eenzijdig lezend	33
Montage van een dubbele cilinder met verlenging voor kerntrekbeveiliging (VKTB), eenzijdig lezend	36
Montage van een dubbele cilinder zonder binnenknop, eenzijdig lezend	40
Montage van een dubbele cilinder zonder binnenknop met verlenging voor kerntrekbeveiliging (VKTB)	42
Montage van een dubbele cilinder, tweezijdig lezend	46
Montage van een dubbele cilinder met verlenging voor kerntrekbeveiliging (VKTB), tweezijdig lezend	50
Montage van een kort-lang-cilinder (KL), eenzijdig lezend	54
Montage van een kort-lang-cilinder met verlenging voor kerntrekbeveiliging (VKTB), eenzijdig lezend	57
Montage van een cilinder voor glazen deuren, eenzijdig lezend	61
Montage van een cilinder voor glazen deuren met verlenging voor kerntrekbeveiliging (VKTB), eenzijdig lezend	64
Montage van een dubbele cilinder EE (Emergency Exit) met binnenknop, eenzijdig lezend	69
Montage van een dubbele cilinder EE (Emergency Exit) met binnenknop en verlenging voor kerntrekbeveiliging, eenzijdig lezend	74
Montage van een dubbele cilinder EE (Emergency Exit) zonder binnenknop	82
Montage van een dubbele cilinder EE (Emergency Exit) zonder binnenknop met verlenging voor kerntrekbeveiliging (VKTB)	85
Montage van een dubbele cilinder EE (Emergency Exit) met mechanische binnensleutel, eenzijdig lezend	91
Montage van een dubbele cilinder EE (Emergency Exit) met mechanische sleutel en verlenging voor kerntrekbeveiliging (VKTB)	95
Montage van een halve cilinder	101
Montage van een halve cilinder met verlenging voor kerntrekbeveiliging (VKTB)	102



Montage van een halve cilinder met M4-gaten	106
Montage van een halve cilinder voor zwenkhevelgrepen.....	107
Montage van een hevelcilinder	108
Montage van een Scandinavische ronde cilinder, eenzijdig lezend	112
Montage van een Scandinavische ovale cilinder, eenzijdig lezend	113
Aanbrengen van een hangslot.....	113
De cilinder in gebruik nemen	114
De cilinder initialiseren.....	114
Een transponder koppelen	115
Het onderhoud van de cilinder	116
De batterijen vervangen.....	116
Het batterijpack van de cilinder vervangen	118
Het batterijpack van een hangslot vervangen	122
Onderhoud van de cilinder	125
De cilinder demonteren	126
De cilinder verwijderen.....	127
Contact.....	128


Informatie over de handleiding en de fabrikant

Deze handleiding helpt u de digitale cilinders PRO van de systeemgroepen ENiQ®, ELS® en DOM Tapkey® met europrofiel, Zwitsers rond profiel en Scandinavisch rond en ovaal profiel veilig te monteren. De digitale cilinders PRO worden hierna – voor zover geen onderscheid tussen de functies moet worden gemaakt – kortweg ‘cilinders’ genoemd.

Handleiding binnen bereik houden

Deze handleiding is een onderdeel van de cilinder.

- ▶ Bewaar de handleiding bij de cilinder.
- ▶ Zorg ervoor dat de handleiding beschikbaar is voor de installateur of gebruiker.
- ▶ Geef de handleiding mee, wanneer u de cilinder verkoopt of op een andere manier doorgeeft.

 U vindt deze handleiding op www.dom-security.com.


Layout in de tekst

Verschillende elementen in deze handleiding hebben een welbepaalde layout. Zo kunt u de volgende elementen gemakkelijk onderscheiden:

normale tekst

- opsomming van het eerste niveau

- ▶ handelingen

 Tips bevatten extra informatie voor de montage en de bediening.

Andere toepasbare documenten

Vooraf de volgende soorten documenten zijn eveneens van toepassing:

- informatiebladen
 - verklaringen van overeenstemming of inbouwverklaringen
- ▶ De informatie uit deze bijbehorende documenten dient u in acht te nemen en na te leven.



Garantie en aansprakelijkheid

In principe gelden onze Algemene Voorwaarden. Garanties en aansprakelijkheden bij personen- of zaakschade zijn altijd uitgesloten, wanneer de schade het gevolg is van een of meerdere van de onderstaande oorzaken:

- oneigenlijk gebruik van de cilinder
- het niet naleven van de instructies in deze handleiding
- niet juist uitgevoerde montage
- niet juist uitgevoerde reparaties
- rampen veroorzaakt door externe factoren en overmacht

Auteursrecht

Zonder voorafgaande schriftelijke toestemming van DOM Sicherheitstechnik GmbH & Co. KG mag deze documentatie noch geheel, noch gedeeltelijk gereproduceerd, opgeslagen, in welke vorm ook of met welk medium ook overgedragen, doorgegeven of vertaald worden.

Deze documentatie wordt regelmatig bijgewerkt. Voor de melding van eventuele fouten of voor suggesties bij deze documentatie is de uitgever u altijd dankbaar.

© DOM Sicherheitstechnik GmbH & Co. KG, Wesseling StraÙe 10–16, D-50321 Brühl

Documentalist

DOM Sicherheitstechnik GmbH & Co. KG
Abteilung Produktmanagement
Wesseling StraÙe 10–16
D-50321 Brühl

Adres van de fabrikant

DOM Sicherheitstechnik GmbH & Co. KG
Wesseling StraÙe 10–16
D-50321 Brühl
Telefoon: +49 (0) 2232 7040
Telefax: +49 (0) 2232 704 375
E-mail: dom@dom-group.eu
Internet: www.dom-group.eu

Veiligheid

Bedoeld gebruik

De cilinders van de systeemgroepen ENiQ, ELS en DOM Tapkey kunnen in een industriële, commerciële of particuliere omgeving worden gebruikt.

Ze dienen voor de toegangscontrole aan deuren, bijv. houten, metalen, kunststof en glazen deuren in gebouwen. De systeemgroepen zijn gebaseerd op de RFID-technologie (radio-frequency identification) en onderscheiden zich door de gebruikte frequenties. ENiQ en DOM Tapkey gebruiken 13,56 MHz en ELS gebruikt 125 kHz.

De cilinders kunnen ook worden gebruikt voor nooddeuren en vluchtdeuren volgens EN 179 en EN 1125. De betrouwbaarheid kan alleen worden verzekerd bij de inbouw in vluchtdeuren die aan de normen EN 179 (sluitingen voor nooduitgangen) of EN 1125 (panieksluitingen) voldoen. Daarom dient men vóór de montage in elk geval te controleren of de betreffende cilinder compatibel is met het geïnstalleerde slot. Informatie over de compatibiliteit vindt u op de compatibiliteitslijst van DOM Sicherheitstechnik GmbH & Co. KG, de compatibiliteitslijst van de slotenfabrikant of het overeenkomstige certificaat van het slot. In geval van twijfel geldt de verklaring van de slotenfabrikant.

Voor een VdS-conforme montage moeten de cilinders van alle varianten worden beschermd met inbraakwerend beslag van de klasse B en C. Dergelijk beslag voldoet aan DIN 18257 klasse ES2-ZA of ES3-ZA.

Voor een installatie conform EN 15684 moeten evt. andere vereiste componenten worden aangepast om de overeenstemming met deze Europese norm te verzekeren.

Vóór de montage van de cilinders van alle varianten in een brand- of rookwerende deur moet het brandcertificaat op conformiteit worden gecontroleerd.

Tot het beoogde gebruik behoort ook het lezen en begrijpen van deze handleiding en het in acht nemen en naleven van alle instructies in deze handleiding, vooral ook de veiligheidsinstructies. Verder moeten alle toepasselijke normen in acht genomen en nageleefd worden.

Elk ander gebruik geldt expliciet als oneigenlijk.



Omgevingsomstandigheden

Zorg ervoor dat de digitale cilinders PRO uitsluitend onder de onderstaande omgevingsvoorwaarden wordt gebruikt:

- temperatuurbereik: -25 °C tot +65 °C
- luchtvochtigheid: 20% tot 99% (niet-condenserend)

Principiële veiligheidsinstructies

De cilinders zijn volgens de stand der techniek en de erkende veiligheidstechnische regels geconstrueerd. Bij werkzaamheden met en aan cilinders blijven echter restrisico's bestaan die verwondings- en levensgevaar kunnen veroorzaken. Daarom moeten de onderstaande veiligheidsinstructies in acht genomen en nageleefd worden.

Explosiegevaar vermijden

De cilinders zijn niet explosie veilig.

- ▶ Monteer en gebruik de cilinders en het hangslot uitsluitend in een omgeving waar geen explosiegevaarlijke atmosfeer is.

Verwondingsgevaar door het inslikken van kleine onderdelen voorkomen

Kinderen kunnen letsel oplopen als zij kleine voorwerpen inslikken.

- ▶ Zorg ervoor dat kleine voorwerpen, bijvoorbeeld sluitmedia of schroeven, buiten het bereik van kleine kinderen blijven.

Ernstige verwondingen of levensgevaar door niet juist functionerende EE-cilinders (Emergency Exit) voorkomen

- ▶ Laat EE-cilinders (Emergency Exit) uitsluitend door vakpersoneel monteren.
- ▶ Onderhoud versleten sloten of vervang deze.
- ▶ Onderhoud deuren die onder spanning staan (klemmende deuren) en stel deze indien nodig opnieuw in.
- ▶ Controleer vóór de montage van een EE-cilinder (Emergency Exit) of de deuren en sloten juist geïnstalleerd zijn en geen gebreken vertonen.
- ▶ Controleer of de knoppen na de montage gemakkelijk bewegen en niet tegen het beslag schuren.
- ▶ Controleer na de montage of het vluchtdeursysteem correct functioneert.
- ▶ Controleer of de vluchtdeur na de installatie van de EE-cilinder (Emergency Exit) ongehinderd kan openzwenken.
- ▶ Controleer of door de montage van de EE-cilinder (Emergency Exit) geen waarschuwborden of pictogrammen afgedekt of vernield worden. Vervang indien nodig de waarschuwborden of pictogrammen of laat deze op een andere plek aanbrengen.

- ▶ Voer na elke montage een functionele controle uit. De binnenknop van de EE-cilinder (Emergency Exit) moet na het draaien altijd op eigen kracht weer naar de neutrale stand terugkeren. Wanneer u een EE-cilinder (Emergency Exit) zonder binnenknop gebruikt, dient u de controle uit te voeren met de elektronische knop in gekoppelde toestand.
- ▶ Controleer direct na de montage of de vluchtdeur- en panieksluiting bij elke stand van de cilinder (0-360°) met één beweging kan worden geopend.
- ▶ Neem de geldende DIN- of EN-normen in acht en leef deze na.
- ▶ Laat onderhoudswerkzaamheden door vakpersoneel uitvoeren.
- ▶ Raadpleeg ook altijd de onderhoudsinstructies van de deuren-, sloten- en beslagfabrikant en leef deze na.
- ▶ Zorg ervoor dat de onderhoudsintervallen van de deuren-, sloten- en beslagfabrikant altijd worden nageleefd.
- ▶ Vervang EE-cilinders (Emergency Exit) bij vlucht- en nooddeuren na het bereiken van het maximale aantal sluitcycli dat op het informatieblad is vermeld.
- ▶ Als u de halve cilinder Pro MiWE gebruikt, controleert u vóór de montage de basisstand van de meenemer. Bij de levering staat deze in de 6-uurpositie. Wijzig evt. de basisstand van de meenemer in de voor uw toepassing vereiste basisstand-positie (zie paragraaf *Vorbereitung van de montage* vanaf pagina 29). De meenemer wordt na afloop van de sluitprocedure automatisch in de ingestelde basisstand-positie teruggezet.

Knellen voorkomen

Bij het monteren van de cilinder kunnen uw vingers bekneld raken.

- ▶ Zorg er altijd voor dat u voldoende afstand bewaart tussen uw vingers en het deurkozijn.

Verwondingsgevaar bij het boren van gaten of bij het schroeven

Verwondingsgevaar voor de ogen door rondvliegend boorstof of boorspanen.

- ▶ Draag een veiligheidsbril.
- ▶ Gebruik een inrichting om boorstof en boorspanen af te zuigen.

Verwondingsgevaar voor de vingers of handen door wegglijden bij het boren of schroeven.

- ▶ Draag geschikte veiligheidshandschoenen.
- ▶ Neem de instructies in de documentatie van de boormachine in acht en leef deze na.

Verwondingsgevaar voor de vingers of handen door wegglijden bij het schroeven.

- ▶ Draag geschikte veiligheidshandschoenen.



Materiële schade en functionele storingen vermijden

Materiële schade door langdurig verkeerde opslag voorkomen

- ▶ Bewaar het apparaat en zijn onderdelen in de originele verpakking op een droge en stofvrije plek.

Materiële schade door onjuiste montage en bediening voorkomen

- ▶ Lees deze handleiding vóór de montage en inbedrijfstelling zorgvuldig door.
- ▶ Volg de instructies stap voor stap.
- ▶ Bevestig de schroeven overeenkomstig de instructies in deze handleiding.

Materiële schade door onjuist gebruik voorkomen

- ▶ Gooi de cilinder nooit en laat hem niet vallen.
- ▶ Gebruik voor het dichttrekken van de deur altijd de deurgreep of -kruk en nooit de elektronische knop van de cilinder.

Materiële schade door stroeve sloten of klemmende deuren voorkomen

- ▶ Onderhoud versleten sloten of vervang deze door een nieuw slot.
- ▶ Onderhoud deuren die onder spanning staan (klemmende deuren).

Materiële schade door onjuist onderhoud voorkomen

- ▶ Gebruik geen olie, vet of zuren op de cilinder.
- ▶ Zorg ervoor dat bij het onderhoud geen vocht in de cilinder terechtkomt.

Materiële schade door elektrostatische ontlading voorkomen

- ▶ Voorkom elektrostatische oplading vóór de (de)montage van de knophuls of raak vooraf een geleidend geaard voorwerp aan (bijv. een waterleiding of verwarming) om u elektrostatisch te ontladen.
- ▶ Raak elektronische onderdelen nooit met de vingers aan.

Verlies van datum en tijd mogelijk na het vervangen van de batterijen

Het verlies van de datum en de tijd kan het juiste gebruik van toelatingen met tijdschema's belemmeren of blokkeren.

- ▶ Na het vervangen van batterijen dient u met de app of de software te controleren of de datum en de tijd nog juist zijn.
- ▶ Corrigeer indien nodig de datum en de tijd.

Beperkt bereik door metalen voorwerpen in de buurt van de cilinder of het hangslot mogelijk

- ▶ Zorg ervoor dat zich geen metalen voorwerpen in de directe omgeving van de cilinder of het hangslot bevinden.

Functionele storing door onderlinge beïnvloeding van twee lezers

Bij een te kleine afstand is het mogelijk dat een sluitmedium met toelatingen vertraagd of helemaal niet herkend wordt.

- ▶ Monteer cilinders op ten minste 50 cm van elkaar.

Functionele storing door de aanwezigheid van andere systemen

Andere systemen kunnen storingsvelden uitzenden. Daardoor is het mogelijk dat een sluitmedium met toelatingen vertraagd of helemaal niet herkend wordt en dat het programmeren van een apparaat gehinderd of verhinderd wordt.

- ▶ Zorg ervoor dat geen andere systemen de cilinders en het hangslot beïnvloeden.

Functionele storing door het gebruik van producten van andere fabrikanten



- ▶ Gebruik bij het vervangen van de batterijen uitsluitend batterijen van de fabrikant.

Kwalificatie van het personeel

Personen die werkzaamheden aan en met de cilinders uitvoeren, moeten technische basisvaardigheden en basiskennis over de werkwijze van RFID-systemen hebben, zodat ze aan de volgende eisen voldoen:

- op een veilige manier gaten kunnen boren en schroefverbindingen tot stand kunnen brengen,
- de werkwijze van de cilinder en de samenwerking tussen de verschillende componenten begrijpen.

Layout van de waarschuwingen

⚠ WAARSCHUWING	
	Opmerkingen met het woord WAARSCHUWING waarschuwen voor een gevaarlijke situatie die tot levensgevaar of ernstige verwondingen kan leiden.
⚠ VOORZICHTIG	
	Waarschuwingen die begeleid worden door het woord VOORZICHTIG waarschuwen voor een situatie, die licht of middelzwaar letsel tot gevolg kan hebben.

Layout van de opmerkingen op materiële schade

LET OP!	
	Deze opmerkingen waarschuwen voor een situatie, die kan leiden tot materiële schade.

Beschrijving

Leveringsomvang

Afhankelijk van de variant of het order kan de leveringsomvang het volgende omvatten:

Europrofiel

dubbele cilinder, eenzijdig lezend

- evt. verlenging voor kerntrekbeveiliging (8,5 mm)
- 1 × stulpschroef
- batterijen (geïnstalleerd), 1 × 2-CR2-pack

dubbele cilinder, tweezijdig lezend

- evt. verlenging voor kerntrekbeveiliging (8,5 mm)
- 1 × stulpschroef
- batterijen (eenmaal geïnstalleerd), 2 × 2-CR2-pack

dubbele cilinder zonder binnenknop

- evt. verlenging voor kerntrekbeveiliging (8,5 mm)
- 1 × stulpschroef
- batterijen (geïnstalleerd), 1 × 2-CR2-pack

Dubbele cilinder EE (Emergency Exit), eenzijdig lezend

- evt. verlenging voor kerntrekbeveiliging (8,5 mm)
- 1 × stulpschroef
- batterijen (geïnstalleerd), 1 × 2-CR2-pack

Dubbele cilinder EE (Emergency Exit) zonder binnenknop, eenzijdig lezend

- evt. verlenging voor kerntrekbeveiliging (8,5 mm)
- 1 × stulpschroef
- batterijen (geïnstalleerd), 1 × 2-CR2-pack

Dubbele cilinder EE (Emergency Exit) met mechanische binnensleutel, eenzijdig lezend

- evt. verlenging voor kerntrekbeveiliging (8,5 mm)
- 1 × stulpschroef
- batterijen (geïnstalleerd), 1 × 2-CR2-pack



Kort-lang-cilinder (KL)

- evt. verlenging voor kerntrekbeveiliging (8,5 mm)
- 1 × stulpschroef
- batterijen (geïnstalleerd), 1 × 2-CR2-pack

Cilinder voor glazen deuren

- evt. verlenging voor kerntrekbeveiliging (8,5 mm)
- 1 × stulpschroef
- batterijen (geïnstalleerd), 1 × 2-CR2-pack

Halve cilinder

- evt. verlenging voor kerntrekbeveiliging
- 1 × stulpschroef
- batterijpack (geïnstalleerd), 1 × 2-CR2-pack

Halve cilinder voor zwenkhevelgrepen

- 1 × stulpschroef
- batterijpack (geïnstalleerd), 1 × 2-CR2-pack

Halve cilinder met M4-bevestigingsgaten

- 1 × M4 × 12 schroeven
- batterijpack (geïnstalleerd), 1 × 2-CR2-pack

Hevelcilinder

- 1 × zeskantmoer SW 30
- 2 × zeskantmoer SW 14
- 1 × hevelbegrenzer
- 1 × hevel
- batterijen (geïnstalleerd), 1 × 2-CR2-pack

Hangslot

- batterijpack (geïnstalleerd), 1 × 2-CR2-pack

Halve cilinder Pro MiWE

- 1 x ontgrendelnaald
- 1 x stulpschroef
- batterijpack (geïnstalleerd), 1 × 2-CR2-pack



Zwitsers rond profiel

De volgende cilinders zijn met Zwitsers rond profiel verkrijgbaar:

- dubbele cilinder, eenzijdig lezend
- dubbele cilinder, tweezijdig lezend
- dubbele cilinder zonder binnenknop
- dubbele cilinder, tweezijdig lezend
- Cilinder voor glazen deuren
- Kort-lang-cilinder (KL)
- Halve cilinder
- dubbele cilinder EE (Emergency Exit) met binnenknop, eenzijdig lezend
- dubbele cilinder EE (Emergency Exit) zonder binnenknop

De leveringsomvang, functiebeschrijving en montage zijn hetzelfde voor europrofiel en Zwitsers rond profiel.

Scandinavisch rond profiel

Buitencilinder, eenzijdig lezend

- batterijen (geïnstalleerd), 1 × 2-CR2-pack

Voor de montage van de buitencilinder is een mechanische binnencilinder vereist. Deze is niet bij de leveringsomvang inbegrepen.

Scandinavisch ovaal profiel

Buitencilinder, eenzijdig lezend

- batterijen (geïnstalleerd), 1 × 2-CR2-pack

Voor de montage van de buitencilinder is een mechanische binnencilinder vereist. Deze is niet bij de leveringsomvang inbegrepen.



Leverbaar toebehoren

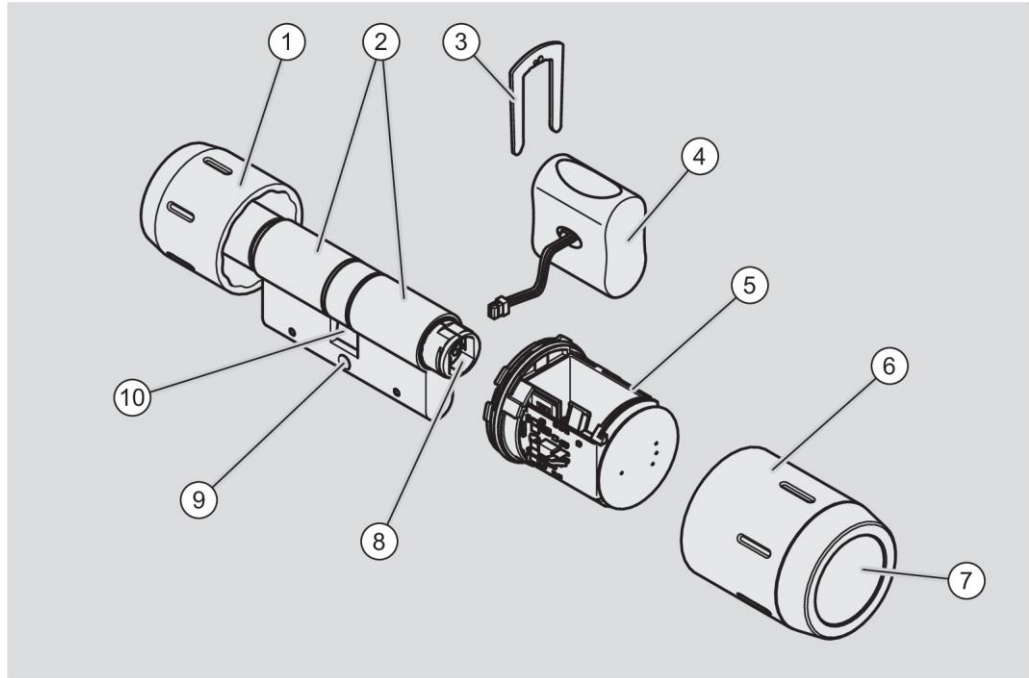
Het volgende toebehoren is optioneel verkrijgbaar:

- masterkaart, programmeerkaart, RF-wekkaart, RF-onlinekaart, batterijvervangingskaart, service-onderhoudskaart, continu-open-kaart, continu-gesloten-kaart in ISO-creditcardformaat
- knopgereedschap
- Bevestigingsvork
- batterijpack
- speciale sleutel EE IM
- TORX-schroevendraaier (T6)
- TORX-schroevendraaier (T10) om de afdekking van het hangslot te verwijderen
- transponder in verschillende vormen (tag, ISO-kaart, cliptag ...)
- Tapkey-app (uitsluitend DOM Tapkey-systeem)
- ENIQ-app (uitsluitend ENIQ-systeem)
- 'ENiQ Access Management' of ELS-software en/of mobiele ELS-software voor pc of laptop
- USB-stick 868 MHz
- USB-stick BLE 2,4 GHz
- desktooplezer voor het lezen en beschrijven van sluitmedia in de software
- ENiQ EasyFlex-booklet (alleen voor het ENiQ-systeem)

Ander toebehoren vindt u op de actuele prijslijst.

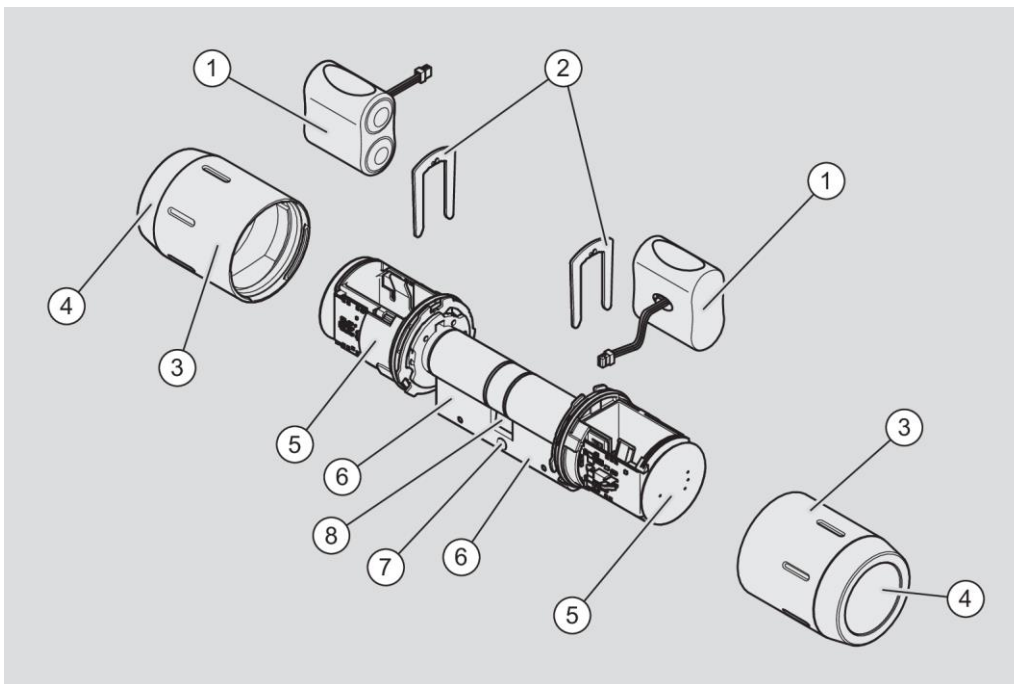
Overzicht van de belangrijkste onderdelen van de cilinder

i De volgende afbeeldingen zijn schematische weergaven. De details van de cilinders kunnen hiervan afwijken.



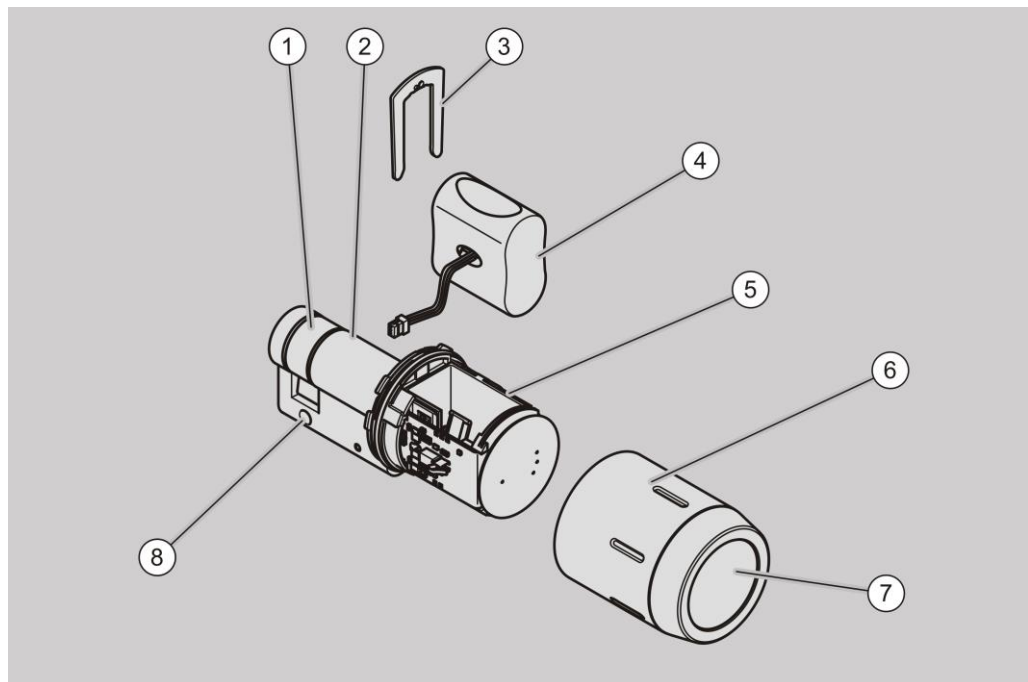
Afb. 1: Overzicht van de onderdelen van de dubbele cilinder, eenzijdig lezend

Nr.	Naam
1	Binnenknop (mechanisch)
2	Cilinder
3	Bevestigingsvork
4	Batterijpack (2-CR2-pack)
5	Elektronische knop
6	Knophuls
7	Afdekking van het leesveld met lichtring
8	Koppelingsas
9	Schroefdraad voor de bevestiging van de cilinder
10	Sluitneus



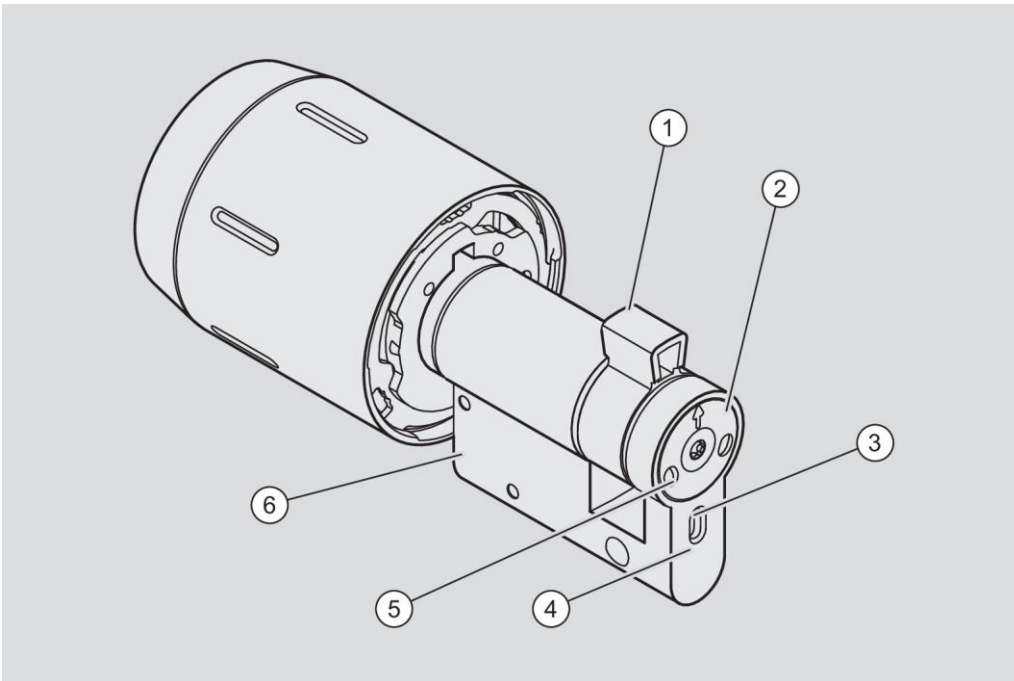
Afb. 2: Overzicht van de onderdelen van de dubbele cilinder, tweezijdig lezend

Nr.	Naam
1	Batterijpack (2-CR2-pack)
2	Bevestigingsvork
3	Knophuls
4	Afdekking van het leesveld met lichtring
5	Elektronische knop
6	Cilinder
7	Schroefdraad voor de bevestiging van de cilinder
8	Sluitneus



Afb. 3: Overzicht van de onderdelen van de halve cilinder

Nr.	Naam
1	Sluitneus
2	Cilinder
3	Bevestigingsvork
4	Batterijpack (2-CR2-pack)
5	Elektronische knop
6	Knophuls
7	Afdekking van het leesveld met lichtring
8	Schroefdraad voor de bevestiging van de cilinder met behulp van de stulpschroef



Afb. 4: Overzicht van de onderdelen van de halve cilinder Pro MiWE

Nr.	Naam
1	Meenemer
2	Spanschijf
3	Vergrendelpen-insteek
4	Vergrendelpen
5	Kijkvenster voor terugstelveer
6	Cilinder



Indicaties en signalen

Achter het leesveld van elke cilinder en de halve cilinder van het hangslot zijn leds geïnstalleerd. De leds kunnen in verschillende kleuren afzonderlijk, achtereenvolgens of gelijktijdig oplichten. Zo signaleren ze toelatingen, bedrijfsstatussen en fouten.

Informatie over de signalen en de bijbehorende status van het apparaat vindt u in de afzonderlijke handleiding 'Functies, statussen en signalen van het apparaat'.

De volgende kleuren zijn mogelijk:

- groen
- geel
- rood
- blauw
- wit
- magenta
- cyaan

Knophulzen

De knophulzen zijn in de volgende kleuren verkrijgbaar:

- messing
- zwart hoogglans
- wit hoogglans



Taak en functie

De cilinders van de systeemgroepen ENiQ, ELS en DOM Tapkey dienen voor de toegangscontrole aan deuren, zoals bijv. houten, metalen, kunststof en glazen deuren in gebouwen. De systeemgroepen zijn gebaseerd op de RFID-technologie (radio-frequency identification) en onderscheiden zich door de gebruikte frequenties. ENiQ en DOM Tapkey gebruiken 13,56 MHz. ELS gebruikt 125 kHz.

De cilinders kunnen ook worden gebruikt voor nooddeuren en vluchtdeuren volgens EN 179 en EN 1125. De betrouwbaarheid kan alleen worden verzekerd bij de inbouw in vluchtdeuren die aan de normen EN 179 (sluitingen voor nooduitgangen) of EN 1125 (panieksluitingen) voldoen.

De cilinders kunnen beschikken over een verlenging voor kerntrekbeveiliging (VKTB). De kerntrekbeveiligingsrozetten of het kerntrekbeveiligingsbelag zijn veiligheidsinrichtingen. Ze voorkomen dat de cilinderkern met een speciaal gereedschap kan worden uitgetrokken. De verlenging voor kerntrekbeveiliging is een verlenging van de buitenste knopas, zodat men de cilinder door een kerntrekbeveiligingsrozet of kerntrekbeveiliging met grotere wanddikte kan steken en de buitenste elektronische knop niet tegen de kerntrekbeveiligingsrozet of het kerntrekbeveiligingsbeslag schuurt.

De cilinder of halve cilinder in het hangslot wordt gevoed door een batterijpack (2-CR2-pack).

De meeste cilinders zijn overeenkomstig IP65 beschermd tegen spatwater.

De elektronische knop bij digitale cilinders wordt alleen vrijgegeven, als een transponder met de juiste toelatingen (toegelaten transponder) bij het leesveld wordt gehouden. De gegevensoverdracht (via RFID) tussen de transponder en het leesveld gebeurt inductief via een spoel in de elektronische knop van de cilinder en een spoel in de transponder. Om de werking te verzekeren, wordt de elektronische knop van de cilinder door een batterij van stroom voorzien. Voor de transponder is geen energiebron benodigd.

Kenmerken en functies van de varianten in detail

dubbele cilinder, eenzijdig lezend

De dubbele cilinder kan in deuren worden gemonteerd. Hij beschikt over een eenzijdig leesveld. Hij controleert de toegang van buiten. Alleen personen met een toegelaten transponder kunnen de elektronische buitenknop gebruiken en de deur van buiten af openen.

Binnen kan de deur mechanisch met de binnenknop worden geopend.

De dubbele cilinder kan ook met een verlenging voor kerntrekbeveiliging (VKTB) worden geleverd.

Dubbele cilinder zonder binnenknop, eenzijdig lezend

De dubbele cilinder zonder binnenknop kan in deuren worden gemonteerd. Hij beschikt over een eenzijdig leesveld. Hij controleert de toegang van buiten. Alleen personen met een toegelaten transponder kunnen de elektronische knop gebruiken en de deur van buiten af openen. Binnen kan de deur bij deze cilinder niet worden vergrendeld.

De dubbele cilinder zonder binnenknop kan ook met een verlenging voor kerntrekbeveiliging (VKTB) worden geleverd.

dubbele cilinder, tweezijdig lezend

De dubbele cilinder kan in deuren worden gemonteerd. Hij beschikt over twee leesvelden. Hij controleert de toegang aan beide kanten. Alleen personen met een toegelaten transponder kunnen de elektronische knoppen gebruiken en de deur aan beide kanten openen.

Door verschillende toelatingsen voor de binnen- en de buitenkant toe te kennen kunnen de stromen van personen door een gebouw doelgericht worden gestuurd of gedeelten duidelijk van elkaar worden gescheiden.

De dubbele cilinder kan ook met een verlenging voor kerntrekbeveiliging (VKTB) worden geleverd.

Kort-lang-cilinder (KL)

De kort-langcilinder kan in deuren met een uitstekende sponning worden gemonteerd. Hij beschikt over een eenzijdig leesveld. Hij controleert de toegang van buiten. Alleen personen met een toegelaten transponder kunnen de elektronische knop gebruiken en de deur openen. Binnen kan de deur mechanisch met de binnenknop worden geopend.

De kort-lang-cilinder kan ook met een verlenging voor kerntrekbeveiliging (VKTB) worden geleverd.



Cilinder voor glazen deuren

De cilinder voor glazen deuren wordt in een glazen deur met beslag gemonteerd. Hij beschikt over een eenzijdig leesveld. Hij controleert de toegang van buiten. Alleen personen met een toegelaten transponder kunnen de elektronische knop gebruiken en de deur openen. Binnen kan de deur mechanisch met de binnenknop worden bediend.

De cilinder voor glazen deuren kan ook met een verlenging voor kerntrekbeveiliging (VKTB) worden geleverd.

Halve cilinder

De halve cilinder kan in sleutelschakelaars, poorten, verdeelkasten enz. worden gemonteerd. Hij beschikt over een eenzijdig leesveld. Hij controleert de toegang van buiten. Alleen personen met een toegelaten transponder kunnen de elektronische knop gebruiken en de sleutelschakelaar inschakelen of de poort, verdeelkast enz. openen.

De halve cilinder kan ook met een verlenging voor kerntrekbeveiliging (VKTB) worden geleverd.

Halve cilinder voor zwenkhevelgrepen

De halve cilinder wordt in zwenkhevelgrepen gemonteerd. Hij beschikt over een eenzijdig leesveld. Hij controleert de toegang van buiten. Alleen personen met een toegelaten transponder kunnen de elektronische knop gebruiken en de zwenkhevelgreep, bijv. van een serverkast, bedienen.

Halve cilinder, M4-gaten

De halve cilinder M4 kan in een liftbedieningspaneel worden gemonteerd. Hij beschikt over een eenzijdig leesveld. Hij controleert de toegang van buiten. Alleen personen met een toegelaten transponder kunnen de elektronische knop gebruiken en het liftbedieningspaneel vrijgeven, de verdieping kiezen of de voorrangschakeling instellen.

Hevelcilinder

De hevelcilinder kan bijv. in brievenbussen worden ingebouwd. Hij beschikt over een eenzijdig leesveld. Hij controleert de toegang van buiten. Alleen personen met een toegelaten transponder kunnen de leesknop gebruiken en de brievenbus openen.

Dubbele cilinder EE (Emergency Exit), eenzijdig lezend

De dubbele cilinder EE (Emergency Exit) kan worden ingebouwd in vluchtdeursystemen die aan de normen EN 179 (sluitingen voor nooduitgangen) of EN 1125 (panieksluitingen) voldoen.

Bij deze cilinder wordt de sluitneus bij de ruststand van de cilinder in een bepaalde positie (6h-positie) geplaatst, zodat de antipaniekfunctie op elk moment kan worden gebruikt. Vóór de installatie van de cilinder moet worden gecontroleerd of de antipaniekfunctie gewaarborgd is.

De dubbele cilinder EE (Emergency Exit) beschikt over een eenzijdig leesveld. Hij controleert de toegang van buiten. Alleen personen met een toegelaten transponder kunnen de elektronische knop gebruiken en de deur openen. Binnen kan de deur altijd met de binnenknop worden geopend.

De dubbele cilinder EE (Emergency Exit) kan ook met een verlenging voor kerntrekbeveiliging (VKTB) worden geleverd.

Dubbele cilinder EE (Emergency Exit) zonder binnenknop, eenzijdig lezend

De dubbele cilinder EE (Emergency Exit) kan worden ingebouwd in vluchtdeursystemen die aan de normen EN 179 (sluitingen voor nooduitgangen) of EN 1125 (panieksluitingen) voldoen. .

Bij deze cilinder wordt de sluitneus bij de ruststand van de cilinder in een bepaalde positie (6h-positie) geplaatst, zodat de antipaniekfunctie op elk moment kan worden gebruikt. Vóór de installatie van de cilinder moet worden gecontroleerd of de antipaniekfunctie gewaarborgd is.

De dubbele cilinder EE (Emergency Exit) beschikt over een eenzijdig leesveld. Hij controleert de toegang van buiten. Alleen personen met een toegelaten transponder kunnen de elektronische knop gebruiken en de deur openen. Binnen kan de deur altijd met de deurkruk of paniekstang worden geopend. Bij deze cilinder kan de deur bij binnen niet worden vergrendeld.

De dubbele cilinder EE (Emergency Exit) kan ook met een verlenging voor kerntrekbeveiliging (VKTB) worden geleverd.



Dubbele cilinder EE (Emergency Exit) met mechanische binnensleutel, eenzijdig lezend

De dubbele cilinder EE (Emergency Exit) kan worden ingebouwd in vluchtdeursystemen die aan de normen EN 179 (sluitingen voor nooduitgangen) of EN 1125 (panieksluitingen) voldoen.

Bij deze cilinder wordt de sluitneus bij de ruststand van de cilinder in een bepaalde positie (6h-positie) geplaatst, zodat de antipaniekfunctie op elk moment kan worden gebruikt. Vóór de installatie van de cilinder moet worden gecontroleerd of de antipaniekfunctie gewaarborgd is.

De dubbele cilinder EE (Emergency Exit) beschikt over een eenzijdig leesveld. Hij controleert de toegang van buiten. Alleen personen met een toegelaten transponder kunnen de elektronische knop gebruiken en de deur openen. Binnen kan de deur altijd geopend of met een speciale sleutel afgesloten worden.

De dubbele cilinder EE (Emergency Exit) kan ook met een verlenging voor kerntrekbeveiliging (VKTB) worden geleverd.

Scandinavische ronde cilinder, eenzijdig lezend

De ronde cilinder wordt aan de buitenkant op de deur geïnstalleerd. Hij beschikt over een eenzijdig leesveld. Hij controleert de toegang van buiten. Alleen personen met een toegelaten transponder kunnen de elektronische knop gebruiken en de deur openen. Binnen kan de deur mechanisch met de binnenknop of sleutel worden geopend. De mechanische binnencilinder wordt niet door DOM geleverd.

Scandinavische ovale cilinder, eenzijdig lezend

De ovale cilinder wordt in deuren aan de buitenkant gemonteerd. Hij beschikt over een eenzijdig leesveld. Hij controleert de toegang van buitenaf. Alleen personen met een dienovereenkomstig geautoriseerde transponder kunnen de elektronische knop gebruiken en de deur openen. Van binnenuit kan de deur mechanisch met de binnenknop of sleutel worden geopend. De mechanische binnencilinder wordt niet door DOM geleverd.

Halve cilinder Pro MiWE

De halve cilinder PRO MiWE is een vrijloopcilinder, echter met een beperkte instelbare meenemerweg (MiWE). Hij kan met alle elektronische systemen van de PRO-systemen (ENiQ, ELS, Tapkey) worden gebruikt.

De bedieningsrichting (draairichting) is naar keuze rechts- of linksdraaiend (bij zicht op de knop) leverbaar.


De basisstand van de meenemer kan in 8 verschillende posities (stappen van 45°) worden ingesteld. Bij de levering staat deze in de 6-urpositie.

Na afloop van de sluitprocedure (ontkoppelen) wordt de meenemer d.m.v. veerkracht teruggezet in de ingestelde basisstand-positie en daar vastgehouden.

Hangslot

Het hangslot kan worden aangebracht op bijv. poorten, kasten, lockers, gereedschapskisten enz. die over een sluiting met ogen beschikken. Hij beschikt over een eenzijdig leesveld. Alleen personen met een dienovereenkomstig geautoriseerde transponder kunnen de elektronische knop gebruiken en de beugel van het hangslot openen.

Technische gegevens

-  De actuele technische handleidingen en productinformatie vindt u op de website: www.dom-security.com.



De cilinder bewaren

Om de cilinder voor de montage of na gebruik gedurende een langere periode te bewaren, gaat u als volgt te werk:

- ▶ Bewaar de cilinder droog en stofvrij in de originele verpakking bij kamertemperatuur.
- ▶ Bewaar de cilinder en vooral de elektronica op een afstand van ten minste 15 cm van metalen voorwerpen en transponder- of kaartspoelen.

De cilinder monteren

Vorbereitung van de montage

De montage van de cilinder is verschillend voor de verschillende varianten. In principe dient u als volgt te werk te gaan:

- ▶ Neem de cilinder uit de verpakking.
- ▶ Bewaar de originele verpakking, om de cilinder altijd beschermd te kunnen opbergen of eventueel te retourneren.
- ▶ Controleer of alle onderdelen aanwezig en in perfecte staat zijn.
- ▶ Leg het benodigde gereedschap en evt. extra materiaal klaar.
- ▶ Demonteer indien nodig de bestaande cilinder en bereid de deur voor de montage voor.

Om de cilinder in een kerntrekbeveiligings- of veiligheidsbeslag of rozet te monteren, bereid u het beslag of de rozet zo voor, dat de koppelingsas van de cilinder door de opening van het beslag past. Wegens de talrijke verkrijgbare soorten beslag en rozetten op de markt worden de verschillende mogelijke varianten hier niet weergegeven en wordt de demontage niet toegelicht. Houd al bij uw order rekening met het gebruik van de cilinder in een kerntrekbeveiligingsbeslag of -rozet en bestel de cilinder indien nodig in VKTB-uitvoering.

- ▶ Controleer of de cilinder correct functioneert.
- ▶ Controleer of de deur juist is bevestigd.
- ▶ Controleer of de deur niet is kromgetrokken.
- ▶ Controleer of de deur niet onder spanning staat.
- ▶ Controleer of de constructie van de deur geschikt is voor de montage van de cilinder.
- ▶ Controleer of het deurslot over het juiste profielgat voor de cilinder en mogelijkheden voor de schroefbevestiging beschikt. Vervang indien nodig het slot.

Controleer in het bijzonder de volgende punten:

- Werden bij het boren het boorstof en de spanen verwijderd?
- Komt het cilindergat in het slot perfect overeen met het gat in de deur?
- ▶ Werk indien nodig bij, opdat aan al deze voorwaarden is voldaan.

Het volgende gereedschap is vereist:

- een knopgereedschap, om de elektronische buitenknop te monteren, wanneer deze niet vooraf is gemonteerd, en om de knophuls van de elektronische knop los te maken bij het vervangen van de batterijen
- een TORX-schroevendraaier (T6) voor de montage van een mechanische binnenknop



- evt. een bevestigingsvork, om de geïnstalleerde bevestigingsvork bij de demontage van een elektronische knop te verwijderen
- een kruiskopschroevendraaier voor de stulpschroef
- een TORX-schroevendraaier (T10), om de hangslotafdekking te verwijderen voor het vervangen van de batterijen

Het gereedschap is, tenzij expliciet vermeld (bijv. bij DOM Tapkey en EasyFlex), niet in de leveringsomvang inbegrepen.

- ❗ Wanneer u een groot aantal cilinders wilt monteren, raden wij u aan om het initialiseren uit te voeren vóór de montage (zie hiervoor vanaf pagina 114). Wanneer u met een masterkaart, een programmeerkaart of software wilt programmeren, kunt u ook programmeer- en sluitmedia aanmaken, voordat u de cilinder monteert.
- ❗ Bij tweezijdig lezende cilinders is het raadzaam om alleen de al gemonteerde knopelektronica te initialiseren. De andere knopelektronica dient pas na de montage van de volledige cilinder te worden geïntialiseerd, omdat men de buitenste knopelektronica voor de montage eerst weer moet demonteren.
- ❗ In de volgende paragrafen wordt de montage van cilinders met europrofiel, Zwitsers rond profiel en Scandinavisch rond en ovaal profiel beschreven. De montage van een cilinder met Zwitsers rond profiel is hetzelfde als bij cilinders met europrofiel en wordt hieronder niet afzonderlijk behandeld.

Meenemer-basisstand wijzigen (halve cilinder Pro MiWE)

Vóór de inbouw van de halve cilinder PRO MiWE kunt u de basisstand-positie van de meenemer wijzigen.

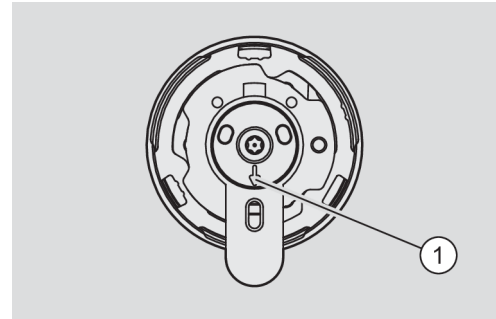
Afhankelijk van de toepassing resp. inbouwsituatie moet u de basisstand-positie van de meenemer na de inbouw wijzigen. Als uitlijnhelp wijst de pijl aan de voorkant op de spanschijf de positie van de meenemer aan.

Leveringstoestand

Meenemerpositie

Bij levering bevindt de meenemer zich gewoonlijk in de 6-uurpositie.

De pijl aan de voorkant (1) op de spanschijf wijst de basisstandpositie in niet-bediende toestand van de meenemer aan.



Afb. 5: Meenemer in 6-uurpositie

Naar wens kan een andere positie worden ingesteld. De volgende acht posities in stappen van 45° zijn mogelijk (bij zicht op de knop):

12:00 uur, 10:30 uur, 9:00 uur,
7:30 uur, 6:00 uur, 4:30 uur,
3:00 uur, 1:30 uur)

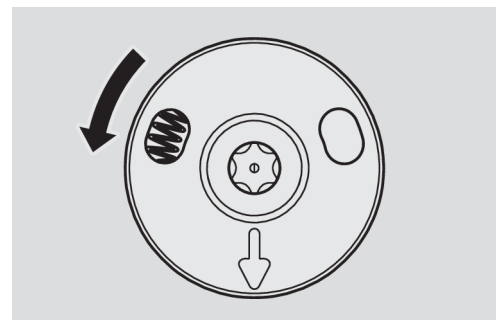


Afb. 6: Mogelijke meenemerposities

Bedieningsrichting

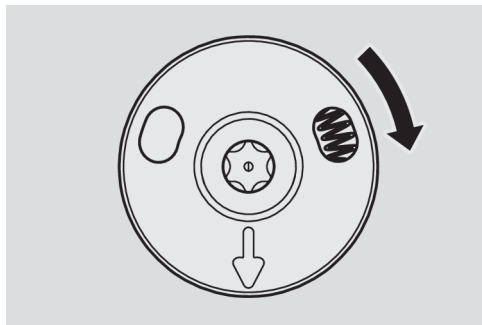
De PRO MiWE is af fabriek verkrijgbaar met twee bedieningsrichtingen:

- Rechtsdraaiend/rechtsom (bij zicht op de knop): De veer is zichtbaar in het linker kijkvenster van de spanschijf.



Afb. 7: Bedieningsrichting rechts

- Linksdraaiend/linksom (bij zicht op de knop): De veer is zichtbaar in het rechter kijkvenster van de spanschijf.

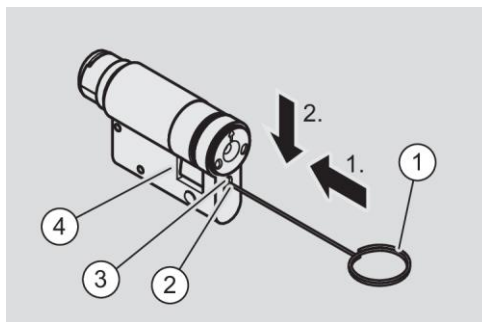


Afb. 8: Bedieningsrichting links

Meenemer-basisstand aanpassen

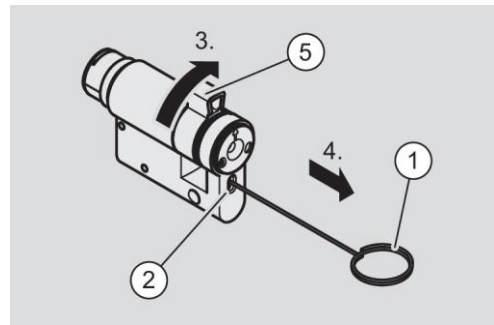
Om de meenemer-basisstand te wijzigen, gaat u als volgt te werk:

- ▶ Controleer de meenemerpositie en de bedieningsrichting (zie paragraaf Leveringstoestand).
- ▶ Steek de ontgrendelnaald (1) of een kleine sleufkopschroevendraaiër door het langgat (3) aan de voorkant in de cilinder (4) in de vergrendelpen-insteek (1.).
- ▶ Druk de vergrendelpen (2) met de ontgrendelnaald (1) tegen de veerkracht in omlaag (2.).



Afb. 9: Meenemer ontgrendelen

- ▶ Draai de meenemer (5) tegen de bedieningsrichting in de gewenste basisstand-positie (3.).
- ▶ Trek de ontgrendelnaald (1) of de sleufkopschroevendraaier uit de vergrendelpen-insteek om de vergrendelpen (2) te ontlasten (4.).



Afb. 10: Meenemer vastklikken

De vergrendelpen wordt door de veerkracht vergrendeld.

Als de vergrendelpen niet wordt vergrendeld, draait u de meenemer (5) minimaal heen en weer tot de vergrendelpen is vergrendeld.

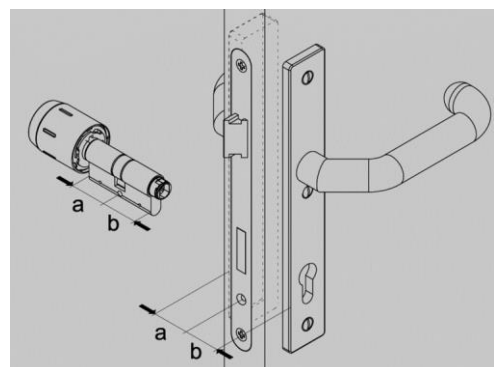
- ▶ Controleer basisstand, werkstand en veer-terugstelling.

Montage van een dubbele cilinder, eenzijdig lezend

- ⓘ De eenzijdige lezende cilinder wordt doorgaans aan de buitenkant gemonteerd. Als de montage aan de binnenkant dient te gebeuren, gaat u in omgekeerde volgorde te werk voor de montage van een elektronische knop, zoals beschreven in het hoofdstuk *Dubbele cilinder, tweezijdig lezend* vanaf pagina 46.
- ⓘ Monteer de cilinder steeds met de deur open, opdat u zichzelf niet buitensluit. De elektronische knoppen zijn bij de levering voor de initialisatie gekoppeld en daardoor kan de sluitneus van de cilinder worden gedraaid.
- ⓘ De volgende afbeeldingen zijn schematische weergaven.

Om de dubbele cilinder te monteren, gaat u als volgt te werk:

- ▶ Meet de dikte van de deur met beslag.
- ▶ Controleer of de basislengte van de cilinder op de gemeten dikte is afgestemd. Houd hierbij rekening met de verdeling in buiten- (a) en binnenkant (b).



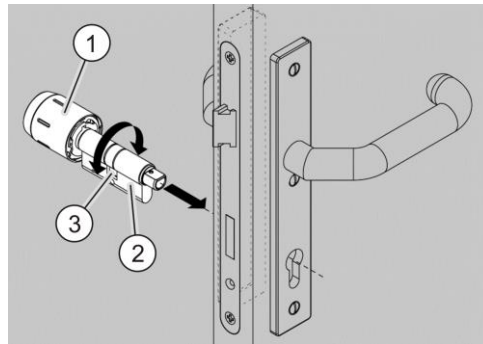
Afb. 11: De dikte meten

LET OP!

Wanneer de cilinder meer dan 3 mm boven het beslag en de rozetten uitsteekt, kan de inbraakbeveiliging niet meer worden gegarandeerd.

- ▶ Controleer of de cilinder niet meer dan 3 mm boven het beslag en de rozetten uitsteekt.

- ▶ Laat de sluitneus (3) vlak op de cilinder (2) aansluiten.
- ▶ Schuif de dubbele cilinder (1) aan de buitenkant voorzichtig door het beslag, de deur en het slot.



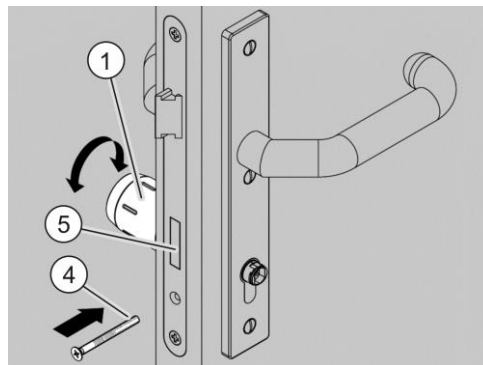
Afb. 12: De cilinder plaatsen

LET OP!

Beschadiging van de cilinder door het aandraaien van de stulpschroef of het slot met een accuschroevendraaier zonder momentbegrenzing.

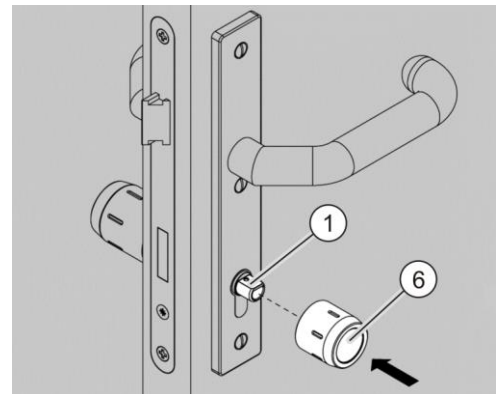
- ▶ Draai de stulpschroef uitsluitend met een kruiskopschroevendraaier handvast aan.

- ▶ Draai aan de al gemonteerde draaiknop of de speciale sleutel en beweeg de cilinder (1) daarbij heen en weer, tot u de juiste positie van de sluitneus hebt gevonden, om de schoot (5) van het slot te laten uitspringen.
- ▶ Laat de schoot (5) uitsteken, tot de stulpschroef volledig in de cilinder is geschroefd.
- ▶ Bevestig de dubbele cilinder met de stulpschroef (4). Draai de stulpschroef (4) nog niet helemaal aan.



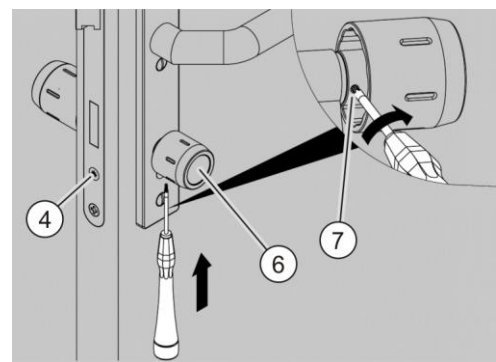
Afb. 13: De sluitneus positioneren

- ▶ Steek de binnenknop (6) nauwkeurig tot aan de aanslag op de koppelingsas van de cilinder (1). De binnenknop (6) kan in slechts één positie worden aangebracht.



Afb. 14: De binnenknop aanbrengen

- ▶ Draai indien nodig de binnenknop (6) met de koppelingsas, tot de draadstift (7) goed bereikbaar is voor de schroevendraaier.
- ▶ Draai de draadstift M3 (7) met een TORX-schroevendraaier (T6) met de wijzers van de klok mee met handvast aan (ca. 4 omwentelingen).
- ▶ Controleer of de binnenknop en de elektronische knop vrij kunnen draaien zonder tegen het beslag te schuren.
- ▶ Draai de stulpschroef (4) met een kruiskopschroevendraaier handvast aan.



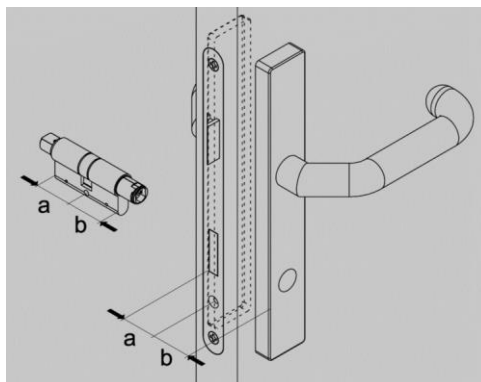
Afb. 15: De binnenknop bevestigen

Montage van een dubbele cilinder met verlenging voor kerntrekbeveiliging (VKTB), eenzijdig lezend

- ❶ Hieronder wordt de montage voor veiligheidsbeslag of rozetten met een rond gat beschreven, waarbij in de regel de kernafdekking voor de montage dient te worden verwijderd. Wegens de talrijke verkrijgbare soorten beslag en rozetten op de markt worden de verschillende mogelijke varianten hier niet weergegeven en wordt de demontage van de kernafdekking niet beschreven.
- ❷ De volgende afbeeldingen zijn schematische weergaven.

Om de dubbele cilinder te monteren, gaat u als volgt te werk:

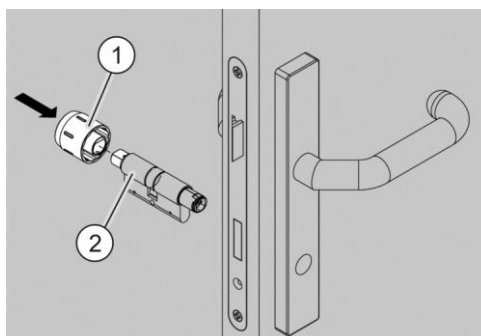
- ▶ Meet de dikte van de deur met beslag.
- ▶ Controleer of de basislengte van de cilinder op de gemeten dikte is afgestemd. Houd hierbij rekening met de verdeling in buiten- (a) en binnenkant (b).



Afb. 16: De dikte meten

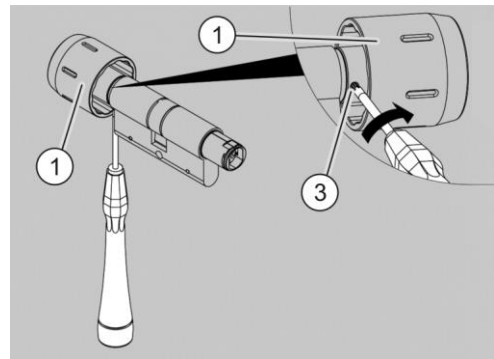
- ❸ De cilinder met verlenging voor kerntrekbeveiliging moet van binnen naar buiten in het inbouwgat worden gestoken. De kant van de verlenging voor kerntrekbeveiliging moet naar buiten gericht zijn.
- ❹ Monteer de cilinder steeds met de deur open, opdat u zichzelf niet buitensluit. De elektronische knoppen zijn bij de levering voor de initialisatie gekoppeld en daardoor kan de sluitneus van de cilinder worden gedraaid.

- ▶ Als de binnenknop (5) niet vooraf in de fabriek is gemonteerd, steekt u hem nauwkeurig tot aan de aanslag op de koppelingsas (2). De binnenknop kan in slechts één positie worden aangebracht.



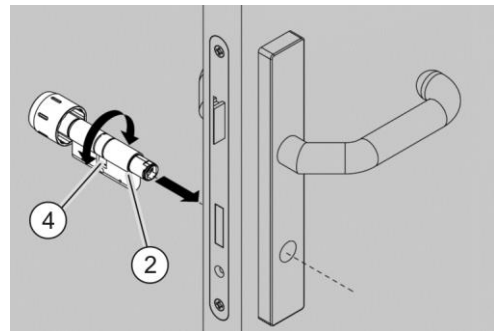
Afb. 17: De binnenknop aanbrengen

- ▶ Draai indien nodig de binnenknop (1) met de koppelingsas, tot de draadstift (3) goed bereikbaar is voor de schroevendraaier.
- ▶ Draai de draadstift M3 (3) met een TORX-schroevendraaier (T6) met de wijzers van de klok mee handvast aan (ca. 4 omwentelingen).



Afb. 18: De binnenknop vastdraaien

- ▶ Schuif de dubbele cilinder (2) aan de binnenkant voorzichtig door het beslag, de deur en het slot (4).



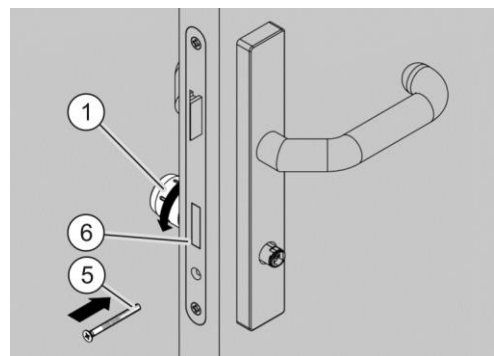
Afb. 19: De cilinder plaatsen

LET OP!

Beschadiging van de cilinder door het aandraaien van de stulpschroef of het slot met een accuschroevendraaier zonder momentbegrenzing.

- ▶ Draai de stulpschroef uitsluitend met een kruiskopschroevendraaier handvast aan.

- ▶ Draai aan de al gemonteerde draaiknop (1) of de speciale sleutel en beweeg de cilinder daarbij heen en weer, tot u de juiste positie van de sluitneus hebt gevonden, om de schoot (6) van het slot te laten uitspringen.
- ▶ Laat de schoot (6) uitsteken, tot de stulpschroef (5) volledig in de cilinder is geschroefd.
- ▶ Bevestig de dubbele cilinder met de stulpschroef (5). Draai de stulpschroef (5) nog niet helemaal aan.



Afb. 20: De sluitneus positioneren

⚠ VOORZICHTIG



Verwondingsgevaar mogelijk bij het aanraken van de elektronica.

- ▶ Neem de elektronische knop altijd bij het batterijpack vast.

LET OP!

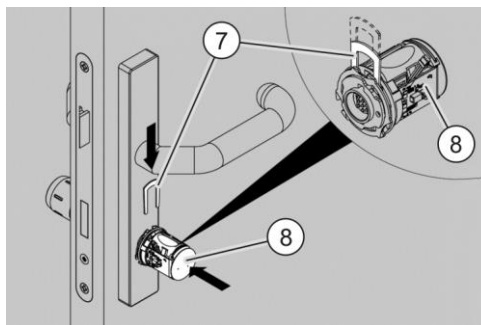
Bij een elektrostatische ontlading (vonken of doorslag) kunnen elektronische onderdelen vernield raken.

- ▶ Voorkom daarom elektrostatische oplading vóór de (de)montage van de knophuls of raak vooraf een geleidend geaard voorwerp (bijv. een waterleiding of verwarming) aan, om u elektrostatisch te ontladen.

- ▶ Verwijder indien nodig de knophuls van de elektronische knop (8). Gebruik daarbij indien nodig het knopgereedschap om de knophuls voorzichtig van de elektronische knop los te maken.

- ▶ Schuif de elektronische knop (8) nauwkeurig tot aan de aanslag op de koppelingsas. Let daarbij op de sleufpunten van de koppelingsas en de elektronische knop. De elektronische knop (8) kan in slechts één positie op de koppelingsas worden gestoken.

- ▶ Duw de elektronische knop (8) licht op de koppelingsas en bevestig hem met de bevestigingsvork (7).



Afb. 21: De elektronische knop monteren

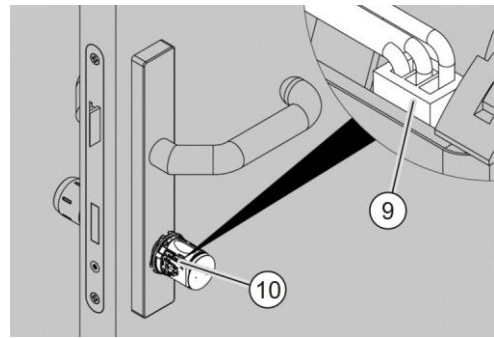
LET OP!

Wanneer de batterijen vóór de montage van de elektronische knop zijn aangesloten, kan de elektronica beschadigd raken.

- ▶ Controleer of het batterijpack geïnstalleerd, maar niet aangesloten is.

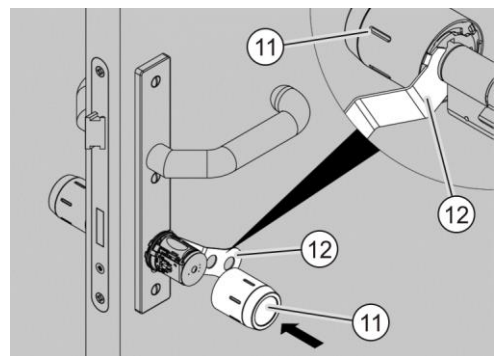
i De batterijstekker is met een geleidenok beveiligd tegen verdraaien.

- ▶ Installeer indien nodig het batterijpack (niet afgebeeld).
- ▶ Steek de batterijstekker (9) in het batterijcontact (10) en duw erop, tot hij hoorbaar vastklikt. Duw vervolgens de kabel in de overeenkomstige sleuf (niet afgebeeld) onder de stekker.

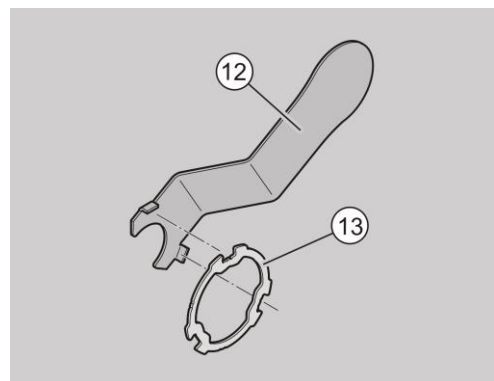


Afb. 22: De batterij aansluiten

- ▶ Zet het knopgereedschap (12) op de bajonetsluiting. Voer daarbij zoals hieronder afgebeeld de uitstekende lippen van het knopgereedschap (12) in de uitsparingen van de bajonetschijf (13), zodat men deze kan draaien.
- ▶ Schuif de knophuls (11) nauwkeurig op de elektronische knop. De knophuls (11) kan in slechts één positie worden aangebracht, omdat de twee meeneemnokken op de elektronische knop een verschillende breedte hebben.

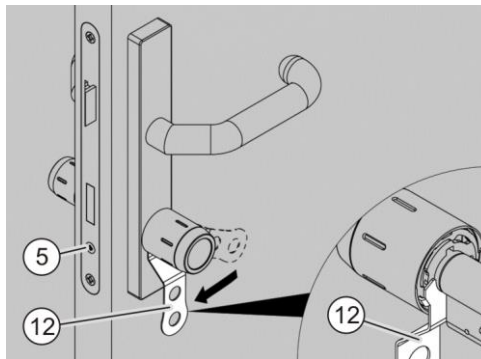


Afb. 23: De knophuls aanbrengen



Afb. 24: Het knopgereedschap aanbrengen

- ▶ Om de bajonetsluiting te vergrendelen, draait u het knopgereedschap (12) met de wijzers van de klok mee.
- ▶ Controleer of de binnenknop en de elektronische knop vrij kunnen draaien zonder tegen het beslag te schuren.
- ▶ Draai de stulpschroef (5) met een kruiskopschroevendraaier handvast aan.



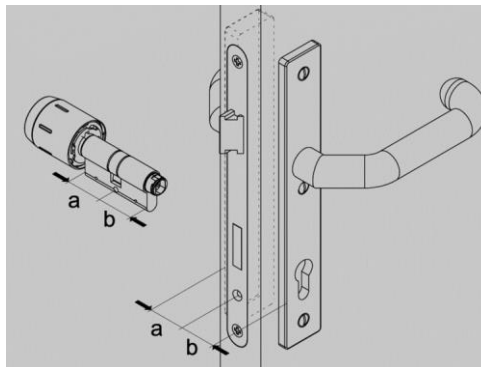
Afb. 25: De bajonetsluiting vergrendelen

Montage van een dubbele cilinder zonder binnenknop, eenzijdig lezend

- ❗ Monteer de cilinder steeds met de deur open, opdat u zichzelf niet buitensluit. De elektronische knoppen zijn bij de levering voor de initialisatie gekoppeld en daardoor kan de sluitneus van de cilinder worden gedraaid.
- ❗ De volgende afbeeldingen zijn schematische weergaven.

Om de cilinder te monteren, gaat u als volgt te werk:

- ▶ Meet de dikte van de deur met beslag.
- ▶ Controleer of de basislengte van de dubbele cilinder op de gemeten dikte is afgestemd.



Afb. 26: De dikte meten

LET OP!

Wanneer de cilinder meer dan 3 mm boven het beslag en de rozetten uitsteekt, kan de inbraakbeveiliging niet meer worden gegarandeerd.

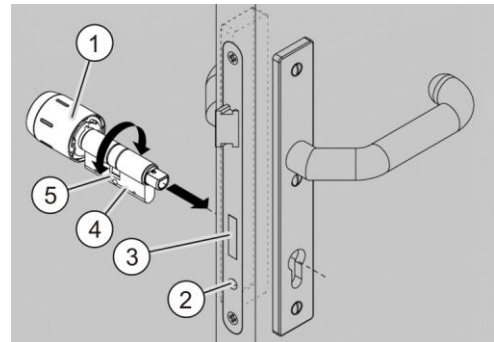
- ▶ Controleer of de cilinder niet meer dan 3 mm boven het beslag en de rozetten uitsteekt.

LET OP!

Beschadiging van de cilinder door het aandraaien van de stulpschroef of het slot met een accuschroevendraaier zonder momentbegrenzing.

- ▶ Draai de stulpschroef uitsluitend met een kruiskopschroevendraaier handvast aan.

- ▶ Laat de sluitneus (5) vlak op de cilinder (4) aansluiten.
- ▶ Schuif de dubbele cilinder (1) voorzichtig door het beslag, de deur en het slot.
- ▶ Draai aan de al gemonteerde draaiknop of de speciale sleutel en beweeg de cilinder daarbij heen en weer, tot u de juiste positie van de sluitneus hebt gevonden, om de schoot (3) van het slot te laten uitspringen.
- ▶ Laat de schoot (3) uitsteken.
- ▶ Controleer of de elektronische knop vrij kan draaien zonder tegen het beslag te schuren.
- ▶ Draai de stulpschroef (2) met een kruiskopschroevendraaier handvast aan.



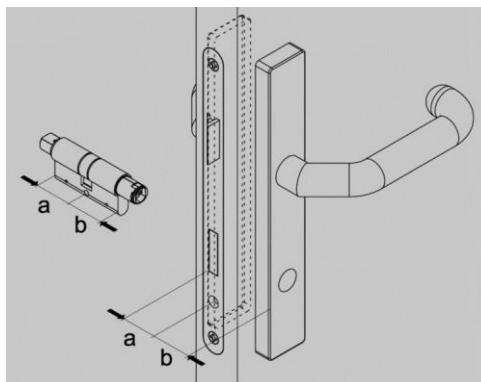
Afb. 27: De cilinder plaatsen

Montage van een dubbele cilinder zonder binnenknop met verlenging voor kerntrekbeveiliging (VKTB)

- ❗ Hieronder wordt de montage voor veiligheidsbeslag of rozetten met een rond gat beschreven, waarbij in de regel de kernafdekking voor de montage dient te worden verwijderd. Wegens de talrijke verkrijgbare soorten beslag en rozetten op de markt worden de verschillende mogelijke varianten hier niet weergegeven en wordt de demontage van de kernafdekking niet beschreven.
- ❗ De volgende afbeeldingen zijn schematische weergaven.

Om de cilinder te monteren, gaat u als volgt te werk

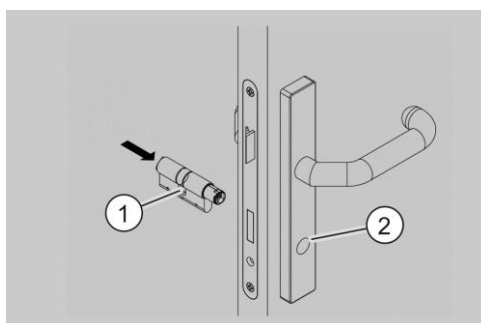
- ▶ Meet de dikte van de deur met beslag.
- ▶ Controleer of de basislengte van de cilinder op de gemeten dikte is afgestemd. Houd hierbij rekening met de verdeling in buiten- (a) en binnenkant (b).



Afb. 28: De dikte meten

- ❗ De cilinder met verlenging voor kerntrekbeveiliging moet van binnen naar buiten in het inbouwgat worden gestoken. De kant van de verlenging voor kerntrekbeveiliging moet naar buiten gericht zijn.

- ▶ Laat de sluitneus (1) vlak op de cilinder aansluiten.
- ▶ Schuif de cilinder aan de binnenkant voorzichtig door het beslag, de deur en het slot (2).



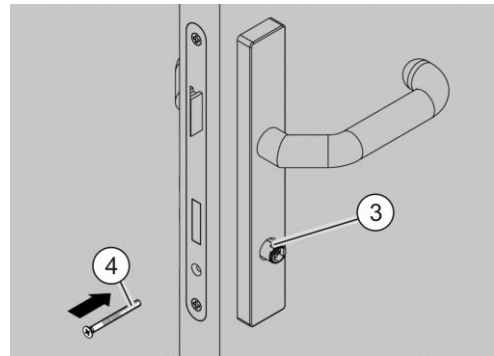
Afb. 29: De cilinder plaatsen

LET OP!

Beschadiging van de cilinder door het aandraaien van de stulpschroef of het slot met een accuschroevendraaier zonder momentbegrenzing.

- Draai de stulpschroef uitsluitend met een kruiskopschroevendraaier handvast aan.

- Bevestig de dubbele cilinder (3) met de stulpschroef (4). Draai de stulpschroef (4) nog niet helemaal aan.



Afb. 30: De cilinder bevestigen

⚠ VOORZICHTIG



Verwondingsgevaar mogelijk bij het aanraken van de elektronica.

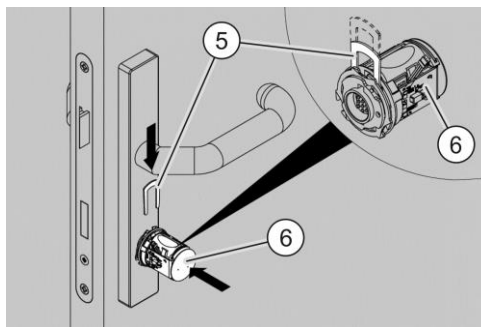
- Neem de elektronische knop altijd bij het batterijpack vast.

LET OP!

Bij een elektrostatische ontlading (vonken of doorslag) kunnen elektronische onderdelen vernield raken.

- Voorkom daarom elektrostatische oplading vóór de (de)montage van de knophuls of raak vooraf een geleidend geaard voorwerp (bijv. een waterleiding of verwarming) aan, om u elektrostatisch te ontladen.

- ▶ Verwijder indien nodig de knophuls van de elektronische knop (6). Gebruik daarbij indien nodig het knopgereedschap om de knophuls voorzichtig van de elektronische knop (6) los te maken.
- ▶ Schuif de elektronische knop (6) nauwkeurig tot aan de aanslag op de koppelingsas. Let daarbij op de sleufpunten van de koppelingsas en de elektronische knop (6). De elektronische knop (6) kan in slechts één positie op de koppelingsas worden gestoken.
- ▶ Duw de elektronische knop (6) licht op de koppelingsas en bevestig hem met de bevestigingsvork (5).



Afb. 31: De elektronische knop monteren

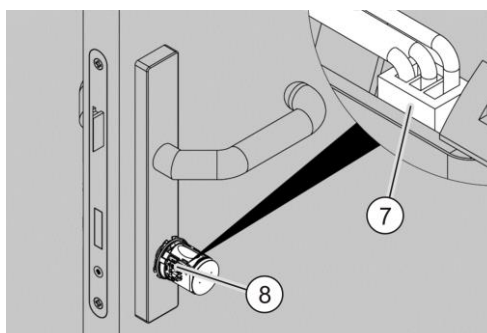
LET OP!

Wanneer de batterijen vóór de montage van de elektronische knop zijn aangesloten, kan de elektronica beschadigd raken.

- ▶ Controleer of het batterijpack geïnstalleerd, maar niet aangesloten is.

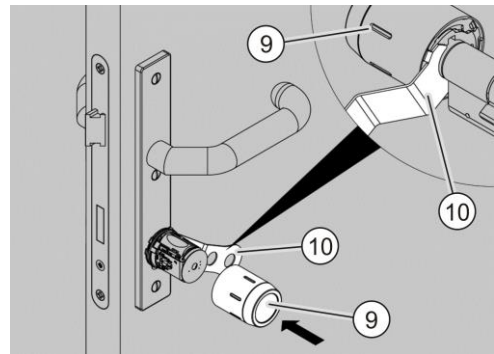
i De batterijstekker is met een geleidenok beveiligd tegen verdraaien.

- ▶ Sluit indien nodig het batterijpack aan op het batterijcontact (niet afgebeeld).
- ▶ Steek de batterijstekker (7) in het batterijcontact (8) en duw erop, tot hij hoorbaar vastklikt. Duw vervolgens de kabel in de overeenkomstige sleuf (niet afgebeeld) onder de stekker.

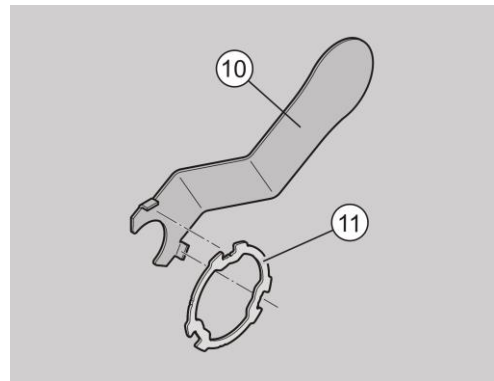


Afb. 32: De batterij aansluiten

- ▶ Zet het knopgereedschap (10) op de bajonetsluiting. Voer daarbij zoals hieronder afgebeeld de uitstekende lippen van het knopgereedschap in de uitsparingen van de bajonetschijf (11), zodat men deze kan draaien.
- ▶ Schuif de knophuls (9) nauwkeurig op de elektronische knop. De knophuls (9) kan in slechts één positie worden aangebracht, omdat de twee meeneemnokken op de elektronische knop een verschillende breedte hebben.

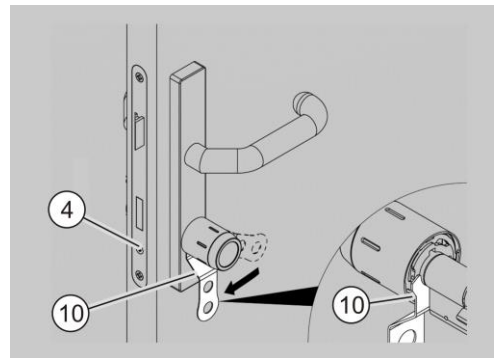


Afb. 33: De knophuls aanbrengen



Afb. 34: Het knopgereedschap aanbrengen

- ▶ Om de bajonetsluiting te vergrendelen, draait u het knopgereedschap (10) met de wijzers van de klok mee.
- ▶ Controleer of de elektronische knop vrij kan draaien zonder tegen het beslag te schuren.
- ▶ Draai de stulpschroef (4) met een kruiskopschroevendraaier handvast aan.



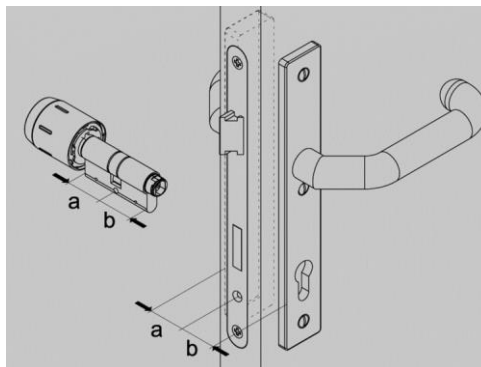
Afb. 35: De bajonetsluiting vergrendelen

Montage van een dubbele cilinder, tweezijdig lezend

- i** De tweezijdig lezende dubbele cilinder beschikt aan beide kanten over dezelfde elektronische en mechanische veiligheidsmechanismen (o.a. boorbeveiliging). Er is geen verschil tussen de binnenkant en de buitenkant. Wanneer de binnenkant en de buitenkant een verschillende lengte hebben, dient u rekening te houden met de inbouwrichting volgens uw inbouwsituatie.
- i** Monteer de cilinder steeds met de deur open, opdat u zichzelf niet buitensluit. De elektronische knoppen zijn bij de levering voor de initialisatie gekoppeld en daardoor kan de sluitneus van de cilinder worden gedraaid.
- i** De volgende afbeeldingen zijn schematische weergaven.

Om de dubbele cilinder te monteren, gaat u als volgt te werk:

- ▶ Meet de dikte van de deur met beslag.
- ▶ Controleer of de basislengte van de cilinder op de gemeten dikte is afgestemd. Houd hierbij rekening met de verdeling in buiten- (a) en binnenkant (b).



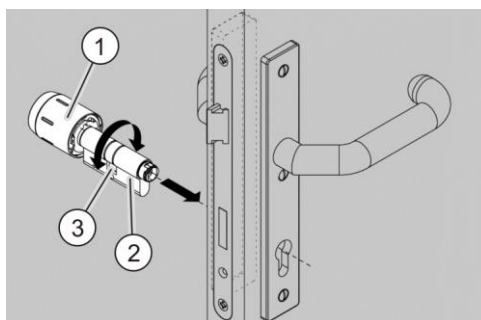
Afb. 36: De dikte meten

LET OP!

Wanneer de cilinder meer dan 3 mm boven het beslag en de rozetten uitsteekt, kan de inbraakbeveiliging niet meer worden gegarandeerd.

- ▶ Controleer of de cilinder niet meer dan 3 mm boven het beslag en de rozetten uitsteekt.

- ▶ Laat de sluitneus (3) vlak op de cilinder (2) aansluiten.
- ▶ Schuif de dubbele cilinder (1) volgens de richting van de pijl voorzichtig door het beslag, de deur en het slot.



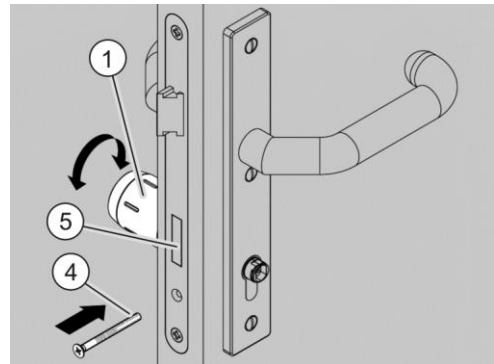
Afb. 37: De sluitneus positioneren

LET OP!

Beschadiging van de cilinder door het aandraaien van de stulpschroef of het slot met een accuschroevendraaier zonder momentbegrenzing.

- Draai de stulpschroef uitsluitend met een kruiskopschroevendraaier handvast aan.

- Draai aan de al gemonteerde draaiknop (1) of de speciale sleutel en beweeg de cilinder daarbij heen en weer, tot u de juiste positie van de sluitneus hebt gevonden, om de schoot (5) te laten uitspringen.
- Laat de schoot (5) uitsteken, tot de stulpschroef (4) volledig in de cilinder is geschroefd.
- Bevestig de cilinder (1) met de stulpschroef (4). Draai daarbij de stulpschroef (4) met een kruiskopschroevendraaier nog niet helemaal aan.



Afb. 38: De cilinder plaatsen

⚠ VOORZICHTIG



Verwondingsgevaar mogelijk bij het aanraken van de elektronica.

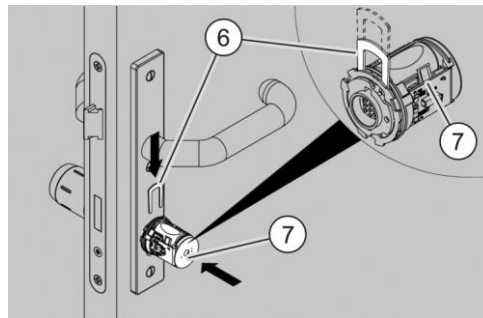
- Neem de elektronische knop altijd bij het batterijpack vast.

LET OP!

Bij een elektrostatische ontlading (vonken of doorslag) kunnen elektronische onderdelen vernield raken.

- Voorkom daarom elektrostatische oplading vóór de (de)montage van de knophuls of raak vooraf een geleidend geaard voorwerp (bijv. een waterleiding of verwarming) aan, om u elektrostatisch te ontladen.

- ▶ Verwijder indien nodig de knophuls van de elektronische knop (7). Gebruik daarbij indien nodig het knopgereedschap om de huls voorzichtig van de elektronische knop los te maken.
- ▶ Schuif de elektronische knop (7) nauwkeurig tot aan de aanslag op de koppelingsas. Let daarbij op de sleufpunten van de koppelingsas en de elektronische knop. De elektronische knop (7) kan in slechts één positie op de koppelingsas worden gestoken.
- ▶ Duw de elektronische knop (7) licht op de koppelingsas en bevestig hem met de bevestigingsvork (6).



Afb. 39: De elektronische knop monteren

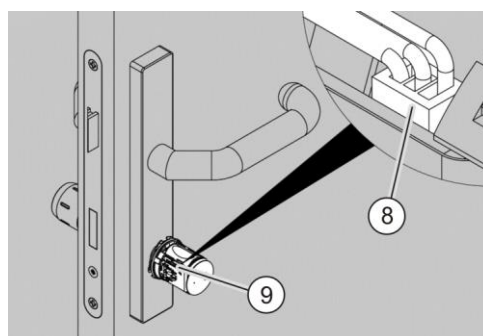
LET OP!

Wanneer de batterijen vóór de montage van de elektronische knop zijn aangesloten, kan de elektronica beschadigd raken.

- ▶ Controleer of het batterijpack geïnstalleerd, maar niet aangesloten is.

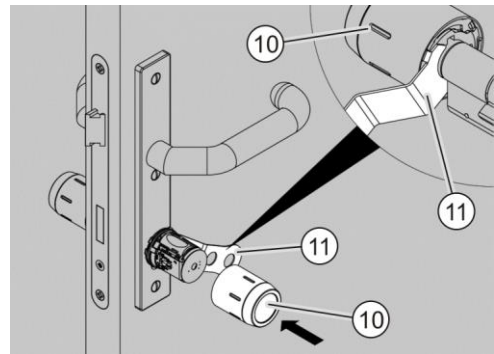
i De batterijstekker is met een geleidenok beveiligd tegen verdraaien.

- ▶ Installeer indien nodig het batterijpack (niet afgebeeld).
- ▶ Steek de batterijstekker (8) in het batterijcontact (9) en duw erop, tot hij hoorbaar vastklikt. Duw vervolgens de kabel in de overeenkomstige sleuf (niet afgebeeld) onder de stekker.

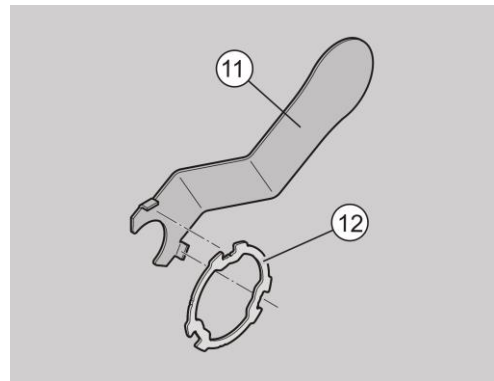


Afb. 40: De batterij aansluiten

- ▶ Zet het knopgereedschap (11) op de bajonetsluiting. Voer daarbij zoals hieronder afgebeeld de uitstekende lippen van het knopgereedschap (11) in de uitsparingen van de bajonetschijf (12), zodat men deze kan draaien.
- ▶ Schuif de knophuls (10) nauwkeurig op de elektronische knop. De knophuls (10) kan in slechts één positie worden aangebracht, omdat de twee meeneemnokken op de elektronische knop een verschillende breedte hebben.

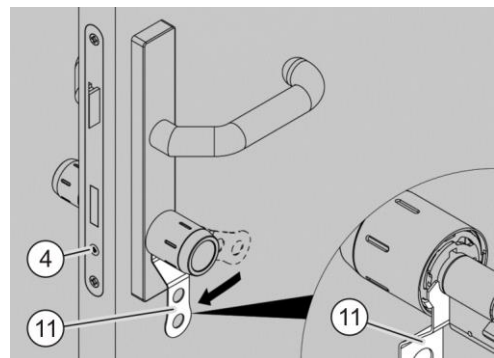


Afb. 41: De knophuls aanbrengen



Afb. 42: Het knopgereedschap aanbrengen

- ▶ Om de bajonetsluiting te vergrendelen, draait u het knopgereedschap (11) met de wijzers van de klok mee.
- ▶ Controleer of de twee elektronische knoppen vrij kunnen draaien zonder tegen het beslag te schuren.
- ▶ Draai de stulpschroef (4) met een kruiskopschroevendraaier handvast aan.



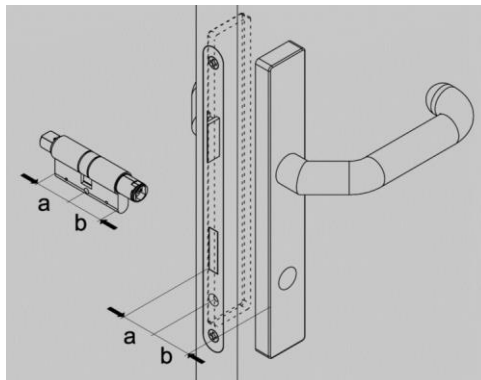
Afb. 43: De bajonetsluiting vergrendelen

Montage van een dubbele cilinder met verlenging voor kerntrekbeveiliging (VKTB), tweezijdig lezend

- i** De tweezijdig lezende dubbele cilinder beschikt aan beide kanten over dezelfde elektronische en mechanische veiligheidsmechanismen (o.a. boorbeveiliging). Er is geen verschil tussen de binnenkant en de buitenkant. Wanneer de binnenkant en de buitenkant een verschillende lengte hebben, dient u rekening te houden met de inbouwrichting volgens uw inbouwsituatie.
- i** Hieronder wordt de montage voor veiligheidsbeslag of rozetten met een rond gat beschreven, waarbij in de regel de kernafdekking voor de montage dient te worden verwijderd. Wegens de talrijke verkrijgbare soorten beslag en rozetten op de markt worden de verschillende mogelijke varianten hier niet weergegeven en wordt de demontage van de kernafdekking niet beschreven.
- i** Monteer de cilinder steeds met de deur open, opdat u zichzelf niet buitensluit. De elektronische knoppen zijn bij de levering voor de initialisatie gekoppeld en daardoor kan de sluitneus van de cilinder worden gedraaid.
- i** De volgende afbeeldingen zijn schematische weergaven.

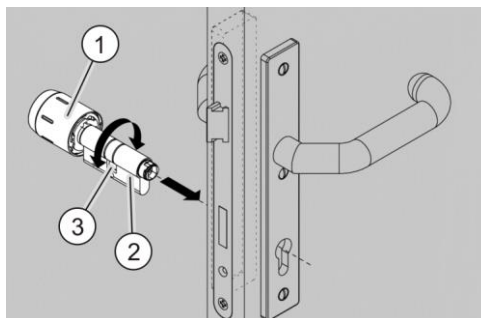
Om de dubbele cilinder te monteren, gaat u als volgt te werk:

- ▶ Meet de dikte van de deur met beslag.
- ▶ Controleer of de basislengte van de cilinder op de gemeten dikte is afgestemd. Houd hierbij rekening met de verdeling in buiten- (a) en binnenkant (b).



Afb. 44: De dikte meten

- ▶ Laat de sluitneus (3) vlak op de cilinder (2) aansluiten.
- ▶ Schuif de dubbele cilinder (1) volgens de richting van de pijl voorzichtig door het beslag, de deur en het slot.



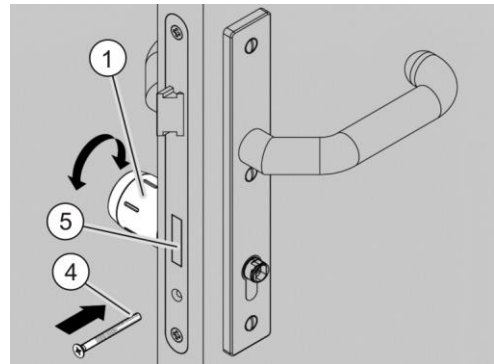
Afb. 45: De sluitneus positioneren

LET OP!

Beschadiging van de cilinder door het aandraaien van de stulpschroef of het slot met een accuschroevendraaier zonder momentbegrenzing.

- Draai de stulpschroef uitsluitend met een kruiskopschroevendraaier handvast aan.

- Draai aan de al gemonteerde draaiknop (1) of de speciale sleutel en beweeg de cilinder daarbij heen en weer, tot u de juiste positie van de sluitneus hebt gevonden, om de schoot (5) te laten uitspringen.
- Laat de schoot (5) uitsteken, tot de stulpschroef (4) volledig in de cilinder is geschroefd.
- Bevestig de cilinder (1) met de stulpschroef (4). Draai daarbij de stulpschroef (4) met een kruiskopschroevendraaier nog niet helemaal aan.



Afb. 46: De cilinder plaatsen

⚠ VOORZICHTIG



Verwondingsgevaar mogelijk bij het aanraken van de elektronica.

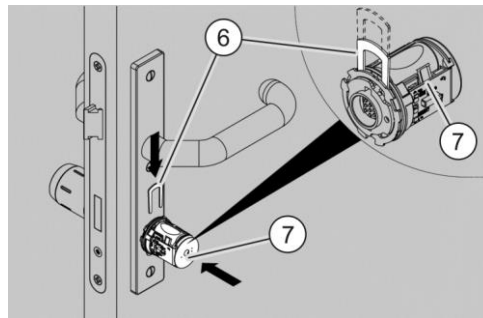
- Neem de elektronische knop altijd bij het batterijpack vast.

LET OP!

Bij een elektrostatische ontlading (vonken of doorslag) kunnen elektronische onderdelen vernield raken.

- Voorkom daarom elektrostatische oplading vóór de (de)montage van de knophuls of raak vooraf een geleidend geaard voorwerp (bijv. een waterleiding of verwarming) aan, om u elektrostatisch te ontladen.

- ▶ Verwijder indien nodig de knophuls van de elektronische knop (7). Gebruik daarbij indien nodig het knopgereedschap om de huls van de elektronische knop los te maken.
- ▶ Schuif de elektronische knop (7) nauwkeurig tot aan de aanslag op de koppelingsas. Let daarbij op de sleufpunten van de koppelingsas en de elektronische knop. De elektronische knop kan in slechts één positie op de koppelingsas worden gestoken.
- ▶ Duw de elektronische knop (7) licht op de koppelingsas en bevestig hem met de bevestigingsvork (6).



Afb. 47: De elektronische knop monteren

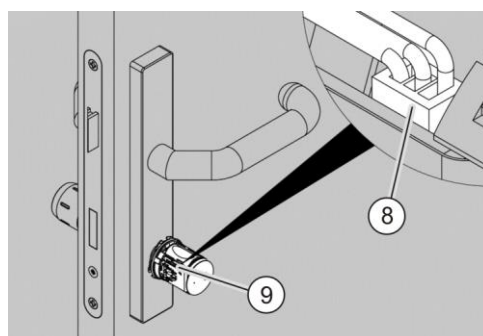
LET OP!

Wanneer de batterijen vóór de montage van de elektronische knop zijn aangesloten, kan de elektronica beschadigd raken.

- ▶ Controleer of het batterijpack geïnstalleerd, maar niet aangesloten is.

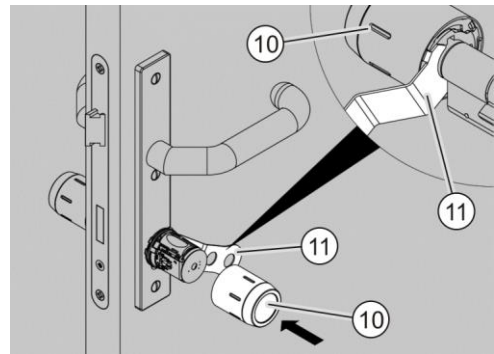
 De batterijstekker is met een geleidenok beveiligd tegen verdraaien.

- ▶ Installeer indien nodig het batterijpack (niet afgebeeld).
- ▶ Steek de batterijstekker (8) in het batterijcontact (9) en duw erop, tot hij hoorbaar vastklikt. Duw vervolgens de kabel in de overeenkomstige sleuf (niet afgebeeld) onder de stekker.

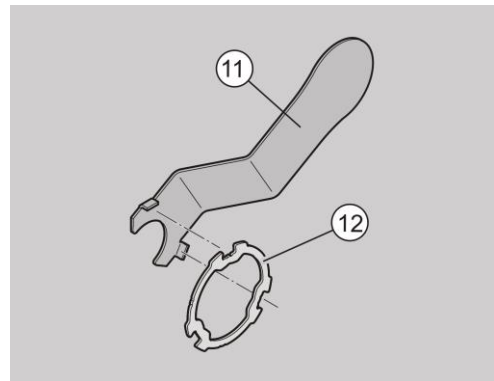


Afb. 48: De batterij aansluiten

- ▶ Zet het knopgereedschap (11) op de bajonetsluiting. Voer daarbij zoals hieronder afgebeeld de uitstekende lippen van het knopgereedschap (11) in de uitsparingen van de bajonetschijf (12), zodat men deze kan draaien.
- ▶ Schuif de knophuls (10) nauwkeurig op de elektronische knop. De knophuls (10) kan in slechts één positie worden aangebracht, omdat de twee meeneemnokken op de elektronische knop een verschillende breedte hebben.

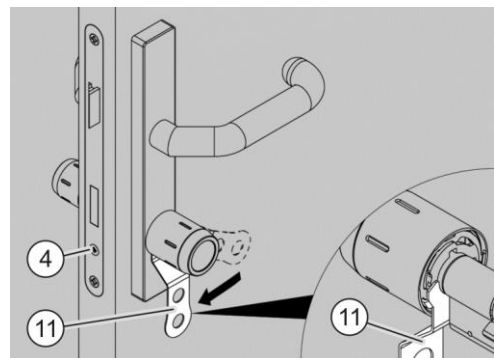


Afb. 49: De knophuls aanbrengen



Afb. 50: Het knopgereedschap aanbrengen

- ▶ Om de bajonetsluiting te vergrendelen, draait u het knopgereedschap (11) met de wijzers van de klok mee.
- ▶ Controleer of de twee elektronische knoppen vrij kunnen draaien zonder tegen het beslag te schuren.
- ▶ Draai de stulpschroef (4) met een kruiskopschroevendraaier handvast aan.



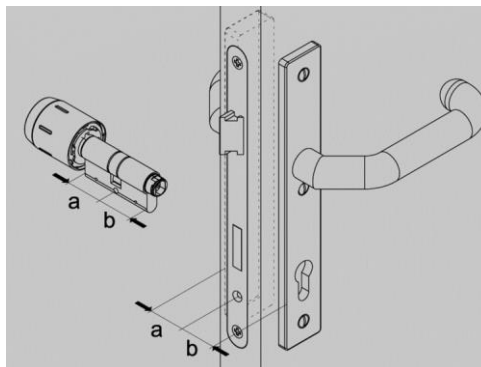
Afb. 51: De bajonetsluiting vergrendelen

Montage van een kort-lang-cilinder (KL), eenzijdig lezend

- i** De eenzijdige lezende cilinder wordt doorgaans aan de buitenkant gemonteerd. Als de montage aan de binnenkant dient te gebeuren, gaat u in omgekeerde volgorde te werk voor de montage van een elektronische knop, zoals beschreven in het hoofdstuk *Dubbele cilinder, tweezijdig lezend* vanaf pagina 46.
- i** Monteer de cilinder steeds met de deur open, opdat u zichzelf niet buitensluit. De elektronische knoppen zijn bij de levering voor de initialisatie gekoppeld en daardoor kan de sluitneus van de cilinder worden gedraaid.
- i** De volgende afbeeldingen zijn schematische weergaven.

Om de kort-lang-cilinder te monteren, gaat u als volgt te werk:

- ▶ Meet de dikte van de deur met beslag.
- ▶ Controleer of de basislengte van de cilinder op de gemeten dikte is afgestemd. Houd hierbij rekening met de verdeling in buiten- (a) en binnenkant (b).



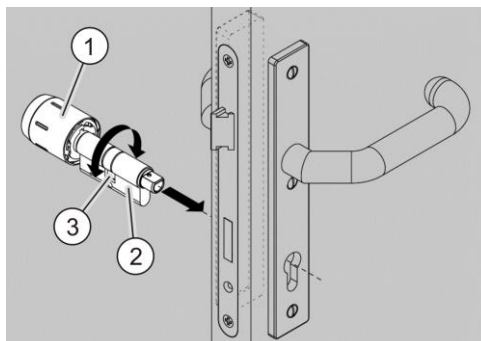
Afb. 52: De dikte meten

LET OP!

Wanneer de cilinder meer dan 3 mm boven het beslag en de rozetten uitsteekt, kan de inbraakbeveiliging niet meer worden gegarandeerd.

- ▶ Controleer of de cilinder niet meer dan 3 mm boven het beslag en de rozetten uitsteekt.

- ▶ Laat de sluitneus (3) vlak op de cilinder (2) aansluiten.
- ▶ Schuif de cilinder (1) aan de buitenkant voorzichtig door het beslag, de deur en het slot.



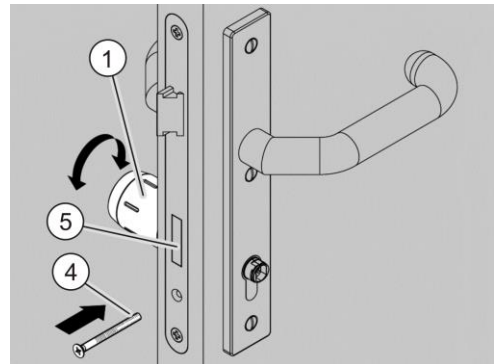
Afb. 53: De cilinder plaatsen

LET OP!

Beschadiging van de cilinder door het aandraaien van de stulpschroef of het slot met een accuschroevendraaier zonder momentbegrenzing.

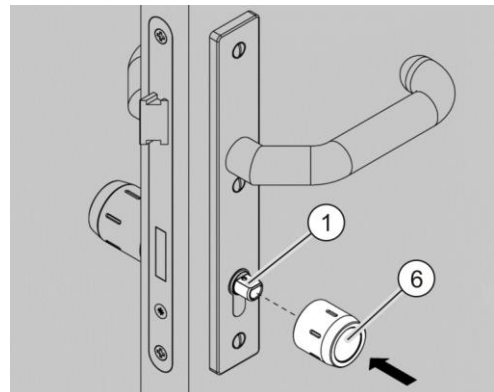
- ▶ Draai de stulpschroef uitsluitend met een kruiskopschroevendraaier handvast aan.

- ▶ Draai aan de al gemonteerde draaiknop of de speciale sleutel en beweeg de cilinder (1) daarbij heen en weer, tot u de juiste positie van de sluitneus hebt gevonden, om de schoot (5) van het slot te laten uitspringen.
- ▶ Laat de schoot (5) uitsteken, tot de stulpschroef (4) volledig in de cilinder is geschroefd.
- ▶ Bevestig de kort-lang-cilinder met de stulpschroef (4). Draai de stulpschroef (4) nog niet helemaal aan.



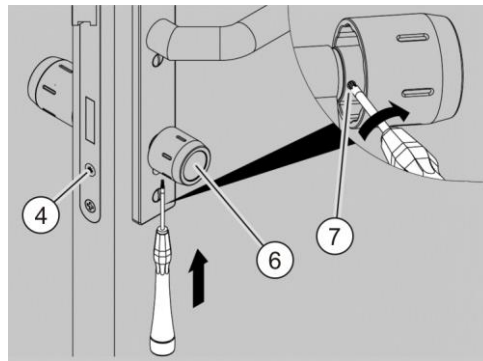
Afb. 54: De sluitneus positioneren

- ▶ Steek de binnenknop (6) nauwkeurig tot aan de aanslag op de koppelingsas van de cilinder (1). De binnenknop (6) kan in slechts één positie worden aangebracht.



Afb. 55: De binnenknop aanbrengen

- ▶ Draai indien nodig de binnenknop (5) met de koppelingsas, tot de draadstift (6) goed bereikbaar is voor de schroevendraaier.
- ▶ Draai de draadstift M3 (6) met een TORX-schroevendraaier (T6) met de wijzers van de klok mee handvast aan (ca. 4 omwentelingen).
- ▶ Controleer of de binnenknop en de elektronische knop vrij kunnen draaien zonder tegen het beslag te schuren.
- ▶ Draai de stulpschroef (4) met een kruiskopschroevendraaier handvast aan.



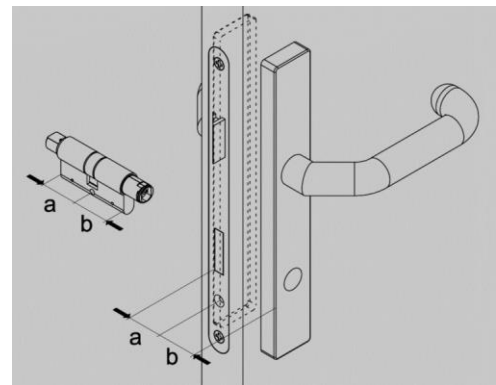
Afb. 56: De binnenknop bevestigen

Montage van een kort-lang-cilinder met verlenging voor kerntrekbeveiliging (VKTB), eenzijdig lezend

- ❗ Hieronder wordt de montage voor veiligheidsbeslag of rozetten met een rond gat beschreven, waarbij in de regel de kernafdekking voor de montage dient te worden verwijderd. Wegens de talrijke verkrijgbare soorten beslag en rozetten op de markt worden de verschillende mogelijke varianten hier niet weergegeven en wordt de demontage van de kernafdekking niet beschreven.
- ❗ De cilinder met verlenging voor kerntrekbeveiliging moet van binnen naar buiten in het inbouwgat worden gestoken. De kant van de verlenging voor kerntrekbeveiliging moet naar buiten gericht zijn.
- ❗ De volgende afbeeldingen zijn schematische weergaven.

Om de kort-lang-cilinder te monteren, gaat u als volgt te werk:

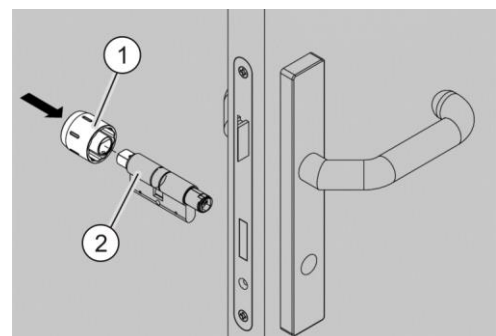
- ▶ Meet de dikte van de deur met beslag.
- ▶ Controleer of de basislengte van de cilinder op de gemeten dikte is afgestemd. Houd hierbij rekening met de verdeling in buiten- (a) en binnenkant (b).



Afb. 57: De dikte meten

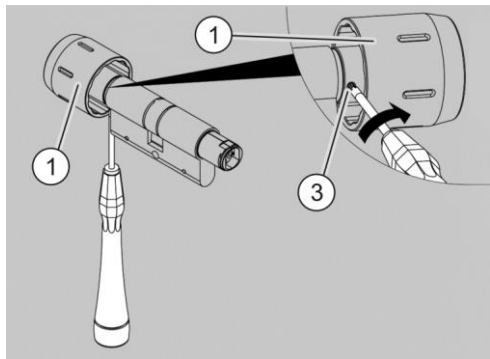
- ❗ Monteer de cilinder steeds met de deur open, opdat u zichzelf niet buitensluit. De elektronische knoppen zijn bij de levering voor de initialisatie gekoppeld en daardoor kan de sluitneus van de cilinder worden gedraaid.

- ▶ Als de binnenknop (1) niet vooraf in de fabriek is gemonteerd, steekt u hem nauwkeurig tot aan de aanslag op de koppelingsas (2). De binnenknop kan in slechts één positie worden aangebracht.



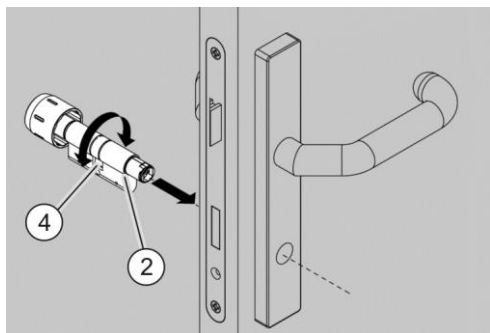
Afb. 58: De binnenknop aanbrengen

- ▶ Draai indien nodig de binnenknop (1) met de koppelingsas, tot de draadstift (3) goed bereikbaar is voor de schroevendraaier.
- ▶ Draai de draadstift M3 (3) met een TORX-schroevendraaier (T6) met de wijzers van de klok mee handvast aan (ca. 4 omwentelingen).



Afb. 59: De binnenknop vastdraaien

- ▶ Laat de sluitneus (4) vlak op de cilinder aansluiten.
- ▶ Schuif de kort-lang-cilinder (2) aan de binnenkant voorzichtig door het beslag, de deur en het slot.



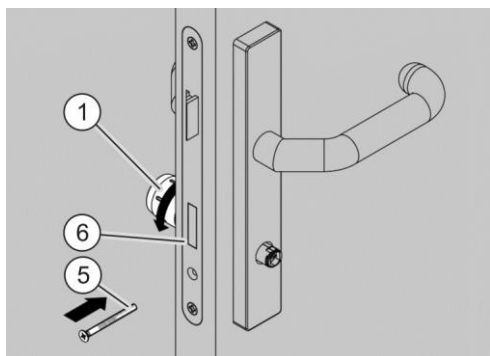
Afb. 60: De cilinder plaatsen

LET OP!

Beschadiging van de cilinder door het aandraaien van de stulpschroef of het slot met een accuschroevendraaier zonder momentbegrenzing.

- ▶ Draai de stulpschroef uitsluitend met een kruiskopschroevendraaier handvast aan.

- ▶ Draai aan de al gemonteerde draaiknop (1) of de speciale sleutel en beweeg de cilinder daarbij heen en weer, tot u de juiste positie van de sluitneus hebt gevonden, om de schoot (6) te laten uitspringen.
- ▶ Laat de schoot (6) uitsteken, tot de stulpschroef (5) volledig in de cilinder is geschroefd.
- ▶ Bevestig de kort-lang-cilinder met de stulpschroef (5). Draai de stulpschroef (5) nog niet helemaal aan.



Afb. 61: De sluitneus positioneren

⚠ VOORZICHTIG

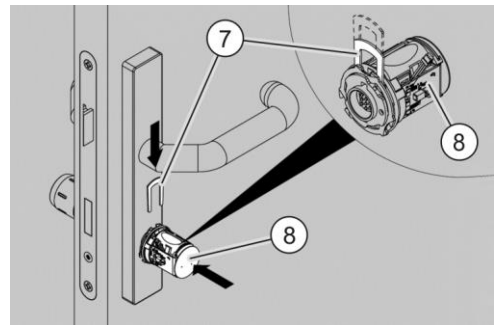


Verwondingsgevaar mogelijk bij het aanraken van de elektronica.
 ► Neem de elektronische knop altijd bij het batterijpack vast.

LET OP!

Bij een electrostatische ontlading (vonken of doorslag) kunnen elektronische onderdelen vernield raken.
 ► Voorkom daarom electrostatische oplading vóór de (de)montage van de knophuls of raak vooraf een geleidend geaard voorwerp (bijv. een waterleiding of verwarming) aan, om u electrostatisch te ontladen.

- Verwijder indien nodig de knophuls van de elektronische knop (8). Gebruik daarbij indien nodig het knopgereedschap om de knophuls voorzichtig van de elektronische knop los te maken.
- Schuif de elektronische knop (8) nauwkeurig tot aan de aanslag op de koppelingsas. Let daarbij op de sleufpunten van de koppelingsas en de elektronische knop. De elektronische knop (8) kan in slechts één positie op de koppelingsas worden gestoken.
- Duw de elektronische knop (8) licht op de koppelingsas en bevestig hem met de bevestigingsvork (7).



Afb. 62: De elektronische knop monteren

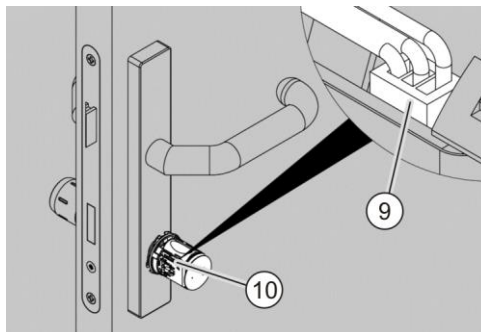
LET OP!

Wanneer de batterijen vóór de montage van de elektronische knop zijn aangesloten, kan de elektronica beschadigd raken.

- ▶ Controleer of het batterijpack geïnstalleerd, maar niet aangesloten is.

i De batterijstekker is met een geleidenok beveiligd tegen verdraaien.

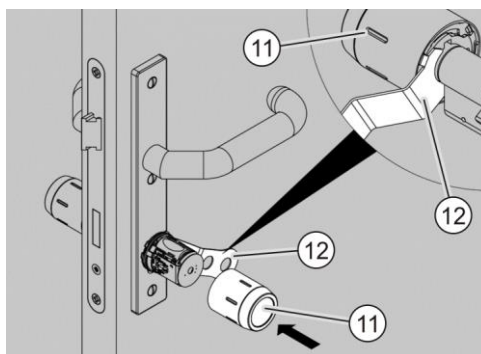
- ▶ Installeer indien nodig het batterijpack (niet afgebeeld).
- ▶ Steek de batterijstekker (9) in het batterijcontact (10) en duw erop, tot hij hoorbaar vastklikt. Duw vervolgens de kabel in de overeenkomstige sleuf (niet afgebeeld) onder de stekker.



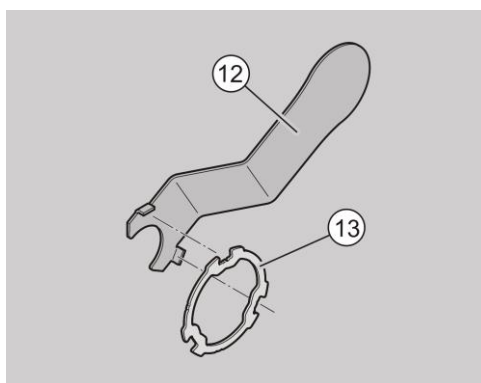
Afb. 63: De batterij aansluiten

- ▶ Zet het knopgereedschap (12) op de bajonetsluiting. Voer daarbij zoals hieronder afgebeeld de uitstekende lippen van het knopgereedschap (12) in de uitsparingen van de bajonetschijf (13), zodat men deze kan draaien.

- ▶ Schuif de knophuls (11) nauwkeurig op de elektronische knop. De knophuls (11) kan in slechts één positie worden aangebracht, omdat de twee meeneemnokken op de elektronische knop een verschillende breedte hebben.

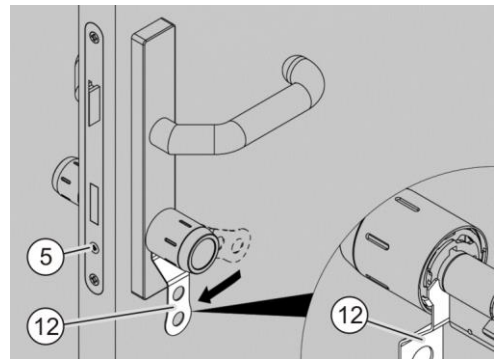


Afb. 64: De knophuls aanbrengen



Afb. 65: Het knopgereedschap aanbrengen

- ▶ Om de bajonetsluiting te vergrendelen, draait u het knopgereedschap (12) met de wijzers van de klok mee.
- ▶ Controleer of de knoppen vrij kunnen draaien zonder tegen het beslag of de rozetten te schuren.
- ▶ Draai de stulpschroef (5) met een kruiskopschroevendraaier handvast aan.



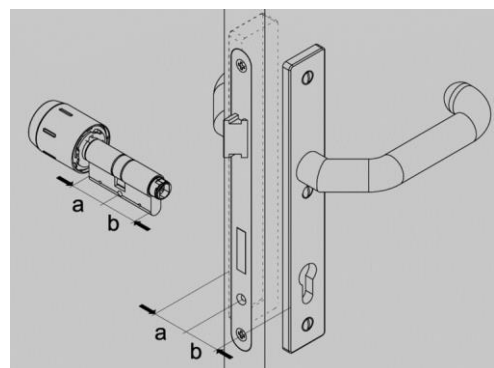
Afb. 66: De bajonetsluiting vergrendelen

Montage van een cilinder voor glazen deuren, eenzijdig lezend

- i** De eenzijdige lezende cilinder voor glazen deuren wordt doorgaans aan de buitenkant gemonteerd. Als de montage aan de binnenkant dient te gebeuren, demonteert u de knophuls en elektronica in omgekeerde volgorde. Ga te werk zoals beschreven in het hoofdstuk *Dubbele cilinder, tweezijdig lezend* vanaf pagina 46.
- i** Monteer de cilinder steeds met de deur open, opdat u zichzelf niet buitensluit. De elektronische knoppen zijn bij de levering voor de initialisatie gekoppeld en daardoor kan de sluitneus van de cilinder worden gedraaid.
- i** Bij glazen deuren zit het slot als combinatie van slot en binnenbeslag achter het glas. De volgende afbeeldingen geven de montage van een cilinder in een houten of kunststof deur weer. De montage van de cilinder blijft hetzelfde voor elk deurmateriaal.

Om de cilinder voor glazen deuren te monteren, gaat u als volgt te werk:

- ▶ Meet de dikte van de deur met beslag.
- ▶ Controleer of de basislengte van de cilinder op de gemeten dikte is afgestemd. Houd hierbij rekening met de verdeling in buiten- (a) en binnenkant (b).



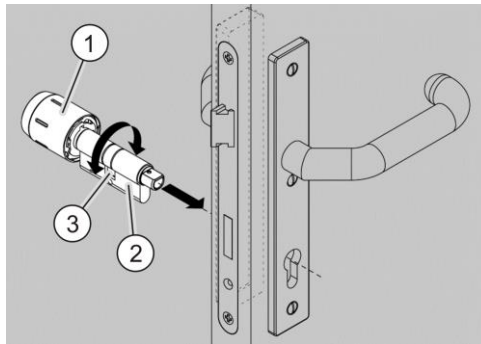
Afb. 67: De dikte meten

LET OP!

Wanneer de cilinder meer dan 3 mm boven het beslag en de rozetten uitsteekt, kan de inbraakbeveiliging niet meer worden gegarandeerd.

- ▶ Controleer of de cilinder niet meer dan 3 mm boven het beslag en de rozetten uitsteekt.

- ▶ Laat de sluitneus (3) vlak op de cilinder (2) aansluiten.
- ▶ Schuif de cilinder voor glazen deuren (1) aan de buitenkant in de richting van de pijl voorzichtig door het beslag, de deur en het slot.



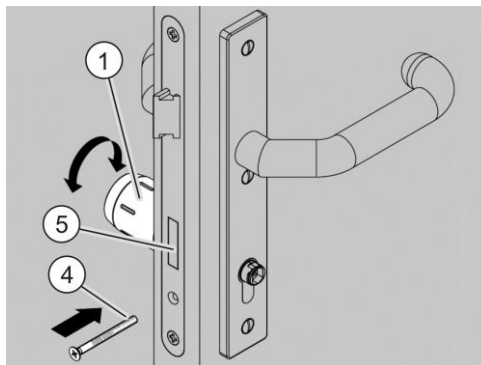
Afb. 68: De cilinder plaatsen

LET OP!

Beschadiging van de cilinder door het aandraaien van de stulpschroef of het slot met een accuschroevendraaier zonder momentbegrenzing.

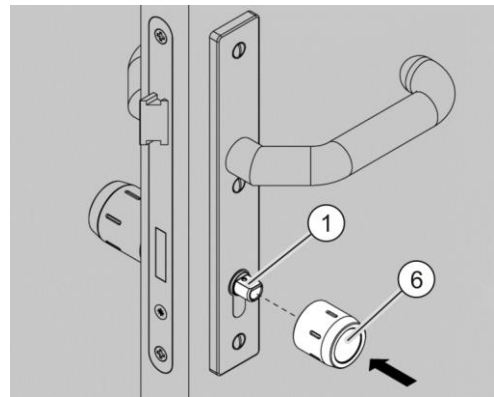
- ▶ Draai de stulpschroef uitsluitend met een kruiskopschroevendraaier handvast aan.

- ▶ Draai aan de al gemonteerde draaiknop (1) of de speciale sleutel en beweeg de cilinder daarbij heen en weer, tot u de juiste positie van de sluitneus hebt gevonden, om de schoot (5) van het slot te laten uitspringen.
- ▶ Laat de schoot (5) uitsteken, tot de stulpschroef (4) volledig in de cilinder is geschroefd.
- ▶ Bevestig de cilinder voor glazen deuren met de stulpschroef (4). Draai de stulpschroef (4) nog niet helemaal aan.



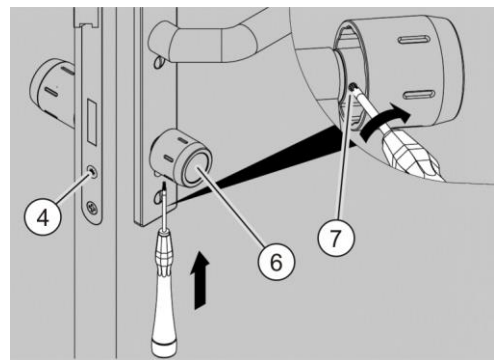
Afb. 69: De sluitneus positioneren

- ▶ Steek de binnenknop (6) nauwkeurig tot aan de aanslag op de koppelingsas van de cilinder (1). De binnenknop (6) kan in slechts één positie worden aangebracht.



Afb. 70: De binnenknop aanbrengen

- ▶ Draai indien nodig de binnenknop (6) met de koppelingsas, tot de draadstift (7) goed bereikbaar is voor de schroevendraaier.
- ▶ Draai de draadstift M3 (7) met een TORX-schroevendraaier (T6) met de wijzers van de klok mee handvast aan (ca. 4 omwentelingen).
- ▶ Controleer of de binnenknop en de elektronische knop vrij kunnen draaien zonder tegen het beslag te schuren.
- ▶ Draai de stulpschroef (4) met een kruiskopschroevendraaier handvast aan.



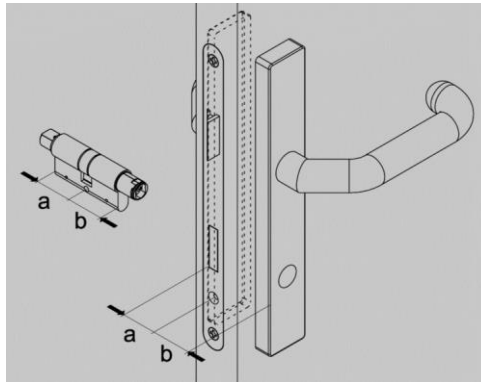
Afb. 71: De binnenknop bevestigen

Montage van een cilinder voor glazen deuren met verlenging voor kerntrekbeveiliging (VKTB), eenzijdig lezend

- ❗ Hieronder wordt de montage voor veiligheidsbeslag of rozetten met een rond gat beschreven, waarbij in de regel de kernafdekking voor de montage dient te worden verwijderd. Wegens de talrijke verkrijgbare soorten beslag en rozetten op de markt worden de verschillende mogelijke varianten hier niet weergegeven en wordt de demontage van de kernafdekking niet beschreven.
- ❗ Bij glazen deuren zit het slot als combinatie van slot en binnenbeslag achter het glas. De volgende afbeeldingen geven de montage van een cilinder in een houten of kunststof deur weer. De montage van de cilinder blijft hetzelfde voor elk deurmateriaal.

Om de cilinder voor glazen deuren te monteren, gaat u als volgt te werk:

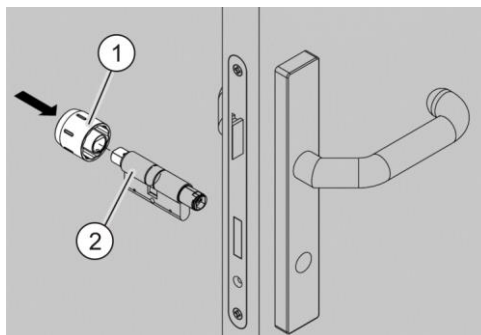
- ▶ Meet de dikte van de deur met beslag.
- ▶ Controleer of de basislengte van de cilinder op de gemeten dikte is afgestemd. Houd hierbij rekening met de verdeling in buiten- (a) en binnenkant (b).



Afb. 72: De dikte meten

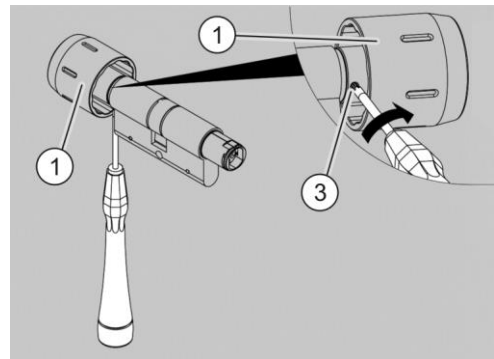
- ❗ De cilinder met verlenging voor kerntrekbeveiliging moet van binnen naar buiten in het inbouwgat worden gestoken. De kant van de verlenging voor kerntrekbeveiliging moet naar buiten gericht zijn.
- ❗ Monteer de cilinder steeds met de deur open, opdat u zichzelf niet buitensluit. De elektronische knoppen zijn bij de levering voor de initialisatie gekoppeld en daardoor kan de sluitneus van de cilinder worden gedraaid.

- ▶ Als de binnenknop (5) niet vooraf in de fabriek is gemonteerd, steekt u hem nauwkeurig tot aan de aanslag op de koppelingsas (2). De binnenknop kan in slechts één positie worden aangebracht.



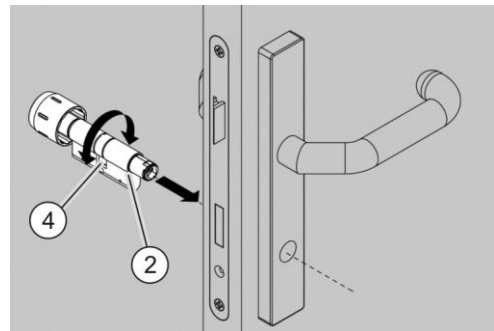
Afb. 73: De binnenknop aanbrengen

- ▶ Draai indien nodig de binnenknop (1) met de koppelingsas, tot de draadstift (3) goed bereikbaar is voor de schroevendraaier.
- ▶ Draai de draadstift M3 (3) met een TORX-schroevendraaier (T6) met de wijzers van de klok mee handvast aan (ca. 4 omwentelingen).



Afb. 74: De binnenknop vastdraaien

- ▶ Schuif de dubbele cilinder (2) aan de binnenkant voorzichtig door het beslag, de deur en het slot (4).



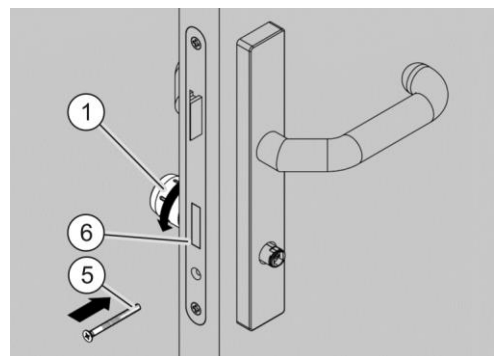
Afb. 75: De cilinder plaatsen

LET OP!

Beschadiging van de cilinder door het aandraaien van de stulpschroef of het slot met een accuschroevendraaier zonder momentbegrenzing.

- ▶ Draai de stulpschroef uitsluitend met een kruiskopschroevendraaier handvast aan.

- ▶ Draai aan de al gemonteerde draaiknop (1) of de speciale sleutel en beweeg de cilinder daarbij heen en weer, tot u de juiste positie van de sluitneus hebt gevonden, om de schoot (6) van het slot te laten uitspringen.
- ▶ Laat de schoot (6) uitsteken, tot de stulpschroef (5) volledig in de cilinder is geschroefd.
- ▶ Bevestig de dubbele cilinder met de stulpschroef (5). Draai de stulpschroef (5) nog niet helemaal aan.



Afb. 76: De sluitneus positioneren

⚠ VOORZICHTIG



Verwondingsgevaar mogelijk bij het aanraken van de elektronica.

- ▶ Neem de elektronische knop altijd bij het batterijpack vast.

LET OP!

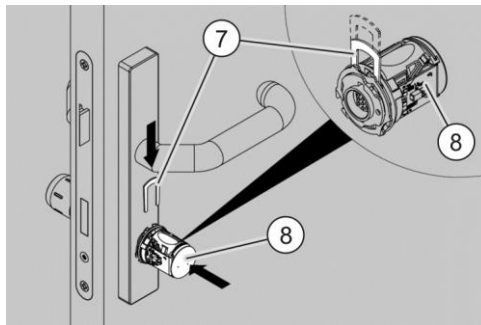
Bij een elektrostatische ontlading (vonken of doorslag) kunnen elektronische onderdelen vernield raken.

- ▶ Voorkom daarom elektrostatische oplading vóór de (de)montage van de knophuls of raak vooraf een geleidend geaard voorwerp (bijv. een waterleiding of verwarming) aan, om u elektrostatisch te ontladen.

- ▶ Verwijder indien nodig de knophuls van de elektronische knop (8). Gebruik daarbij indien nodig het knopgereedschap om de knophuls voorzichtig van de elektronische knop los te maken.

- ▶ Schuif de elektronische knop (8) nauwkeurig tot aan de aanslag op de koppelingsas. Let daarbij op de sleufpunten van de koppelingsas en de elektronische knop. De elektronische knop (8) kan in slechts één positie op de koppelingsas worden gestoken.

- ▶ Duw de elektronische knop (8) licht op de koppelingsas en bevestig hem met de bevestigingsvork (7).



Afb. 77: De elektronische knop monteren

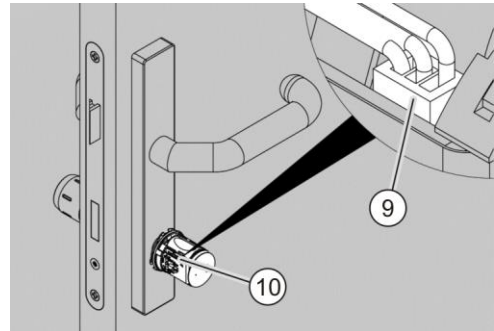
LET OP!

Wanneer de batterijen vóór de montage van de elektronische knop zijn aangesloten, kan de elektronica beschadigd raken.

- ▶ Controleer of het batterijpack geïnstalleerd, maar niet aangesloten is.

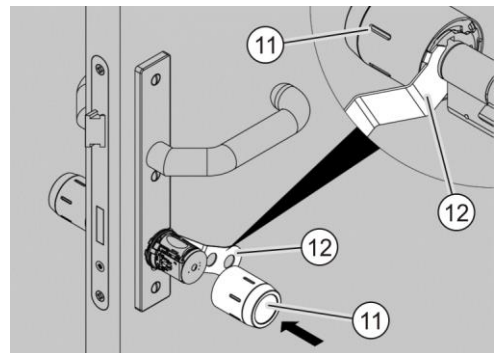
 De batterijstekker is met een geleidenok beveiligd tegen verdraaien.

- ▶ Installeer indien nodig het batterijpack (niet afgebeeld).
- ▶ Steek de batterijstekker (9) in het batterijcontact (10) en duw erop, tot hij hoorbaar vastklikt. Duw vervolgens de kabel in de overeenkomstige sleuf (niet afgebeeld) onder de stekker.

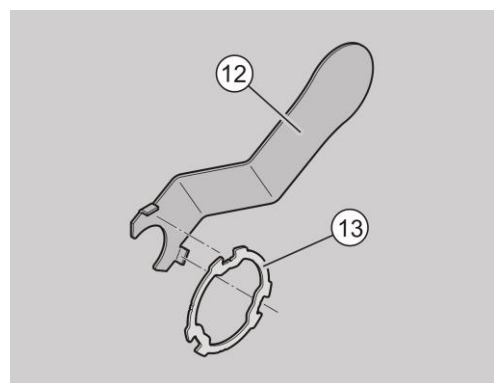


Afb. 78: De batterij aansluiten

- ▶ Zet het knopgereedschap (12) op de bajonetsluiting. Voer daarbij zoals hieronder afgebeeld de uitstekende lippen van het knopgereedschap (12) in de uitsparingen van de bajonetschijf (13), zodat men deze kan draaien.
- ▶ Schuif de knophuls (11) nauwkeurig op de elektronische knop. De knophuls (11) kan in slechts één positie worden aangebracht, omdat de twee meeneemnokken op de elektronische knop een verschillende breedte hebben.

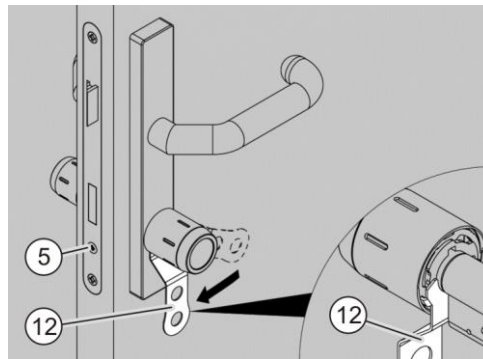


Afb. 79: De knophuls aanbrengen




Afb. 80: Het knopgereedschap aanbrengen

- ▶ Om de bajonetsluiting te vergrendelen, draait u het knopgereedschap (12) met de wijzers van de klok mee.
- ▶ Controleer of de binnenknop en de elektronische knop vrij kunnen draaien zonder tegen het beslag te schuren.
- ▶ Draai de stulpschroef (5) met een kruiskopschroevendraaier handvast aan.

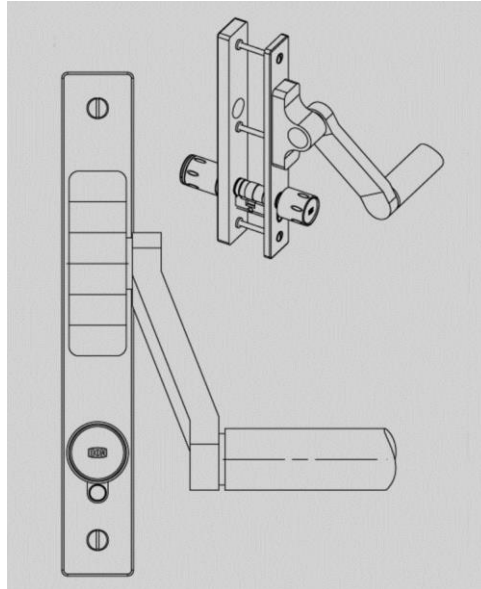


Afb. 81: De bajonetsluiting vergrendelen

Montage van een dubbele cilinder EE (Emergency Exit) met binnenknop, eenzijdig lezend

⚠ WAARSCHUWING	
	<p>Ernstige verwondingen of levensgevaar door niet juist functionerende EE-cilinders (Emergency Exit) mogelijk. Onjuist gemonteerd of onderhouden beslag kan de correcte werking van vlucht- en nooddeuren in het gedrang brengen. Dat kan ernstige verwondingen en levensgevaar veroorzaken.</p> <ul style="list-style-type: none"> ▶ Laat EE-cilinders (Emergency Exit) voor vlucht- en nooddeuren uitsluitend door vakpersoneel monteren. ▶ Neem ook de instructies van de betreffende deuren-, sloten- en beslagfabrikant in acht en zorg ervoor dat deze worden nageleefd. ▶ Vervang EE-cilinders (Emergency Exit) bij vlucht- en nooddeuren na het bereiken van het maximale aantal sluitcycli dat op het informatieblad is vermeld. ▶ Laat onderhoudswerkzaamheden aan EE-cilinders (Emergency Exit) voor vlucht- en nooddeuren uitsluitend door vakpersoneel uitvoeren.
LET OP!	
	<p>De binnenknop van de cilinder kan de functionaliteit van de paniekstang (volgens EN 1125) of deurkruk (volgens EN 179) beperken.</p> <ul style="list-style-type: none"> ▶ Zorg er bij de montage altijd voor dat er voldoende afstand blijft tussen de binnenknop en de paniekstang of deurkruk, zodat deze elementen onbelemmerd kunnen worden gebruikt en de deur zonder probleem met één beweging kan worden ontgrendeld. ▶ Neem in elk geval de instructies van de betreffende sloten- en beslagfabrikant in acht en leef deze na.

- ❗ In de onderstaande afbeelding wordt de inbouwsituatie met paniekstang volgens EN 1125 weergegeven. Deze inbouwsituatie geldt ook voor deurkrukken of drukplaten volgens EN 179.

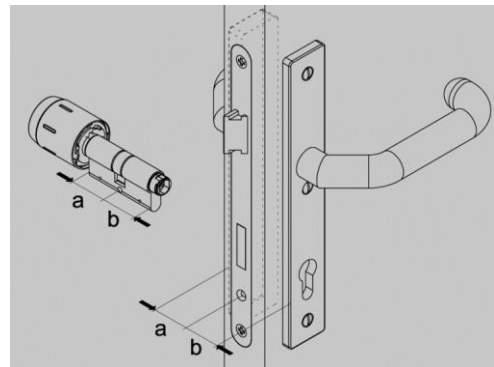


Afb. 82: Voorbeeld paniekstang

- ❗ Monteer de cilinder steeds met de deur open, opdat u zichzelf niet buitensluit. De elektronische knoppen zijn bij de levering voor de initialisatie gekoppeld en daardoor kan de sluitneus van de cilinder worden gedraaid.
- ❗ De volgende afbeeldingen zijn schematische weergaven.
- Als u de halve cilinder Pro MiWE gebruikt, controleert u vóór de montage de basisstand van de meenemer. Bij de levering staat deze in de 6-urpositie. Wijzig evt. de basisstand van de meenemer in de voor uw toepassing vereiste basisstand-positie (zie paragraaf *Vorbereiding van de montage* vanaf pagina 29). De meenemer wordt na afloop van de sluitprocedure automatisch in de ingestelde basisstand-positie teruggezet.

Om de EE-cilinder (Emergency Exit) te monteren, gaat u als volgt te werk:

- ▶ Meet de dikte van de deur met beslag.
- ▶ Controleer of de basislengte van de cilinder op de gemeten dikte is afgestemd. Houd hierbij rekening met de verdeling in buiten- (a) en binnenkant (b).



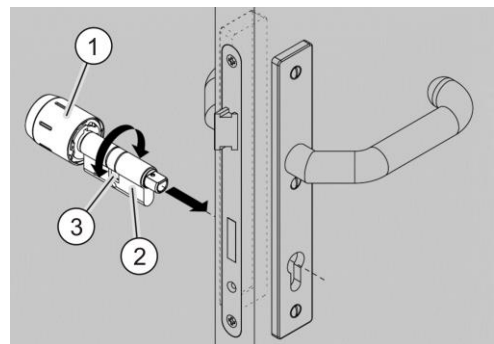
Afb. 83: De dikte meten

LET OP!

Wanneer de cilinder meer dan 3 mm boven het beslag en de rozetten uitsteekt, kan de inbraakbeveiliging niet meer worden gegarandeerd.

- ▶ Controleer of de cilinder niet meer dan 3 mm boven het beslag en de rozetten uitsteekt.

- ▶ Schuif de cilinder (1) aan de buitenkant voorzichtig door het beslag, de deur en het slot.



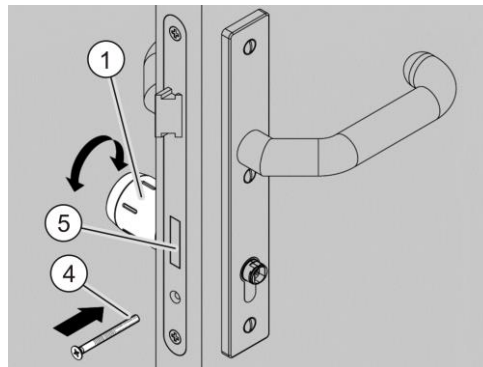
Afb. 84: De cilinder plaatsen

LET OP!

Beschadiging van de cilinder door het aandraaien van de stulpschroef of het slot met een accuschroevendraaier zonder momentbegrenzing.

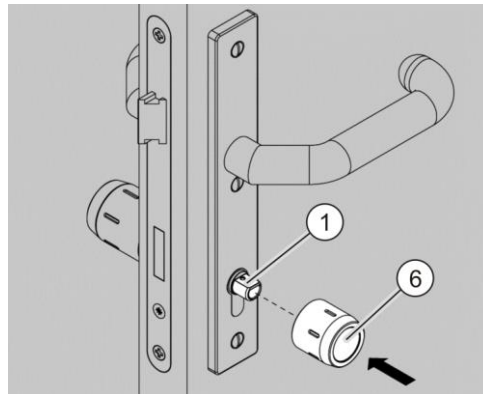
- ▶ Draai de stulpschroef uitsluitend met een kruiskopschroevendraaier handvast aan.

- ▶ Draai aan de al gemonteerde draaiknop (1) of de speciale sleutel en beweeg de cilinder daarbij heen en weer, tot u de juiste positie van de sluitneus hebt gevonden, om de schoot (5) van het slot te laten uitspringen.
- ▶ Laat de schoot uitsteken, tot de stulpschroef (4) volledig in de cilinder is geschroefd.
- ▶ Bevestig de cilinder met de stulpschroef (4). Draai de stulpschroef (4) nog niet helemaal aan.



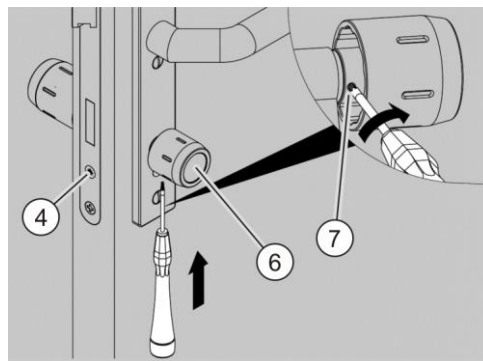
Afb. 85: De sluitneus positioneren

- ▶ Steek de binnenknop (5) nauwkeurig tot op de aanslag op de koppelingsas van de cilinder (1). De binnenknop kan in slechts één positie worden aangebracht.



Afb. 86: De binnenknop aanbrengen

- ▶ Draai indien nodig de binnenknop (6) met de koppelingsas, tot de draadstift (7) goed bereikbaar is voor de schroevendraaier.
- ▶ Draai de draadstift M3 (7) met een TORX-schroevendraaier (T6) met de wijzers van de klok mee handvast aan (ca. 4 omwentelingen).
- ▶ Controleer of de binnenknop en de elektronische knop vrij kunnen draaien zonder tegen het beslag te schuren.
- ▶ Draai de stulpschroef (4) met een kruiskopschroevendraaier handvast aan.



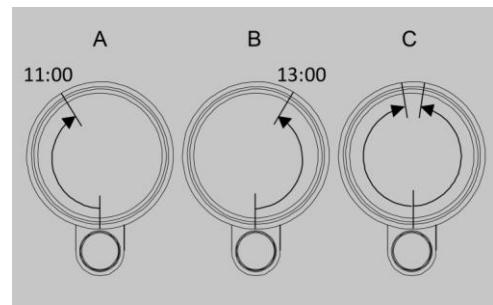
Afb. 87: De binnenknop bevestigen

Als u de EE-cilinder (Emergency Exit) hebt gemonteerd, gaat u als volgt te werk:

- ▶ Controleer de vluchtweg en nooduitgang volgens de instructies van de deuren-, sloten- en beslagfabrikant en voer de onderstaande functionele test uit.
- ▶ Draai de gekoppelde elektronische knop iets meer dan een kwartslag rechts- en linksom (11h- en 13h-positie), zie afb. A en B.

De elektronische knop moet in beide gevallen vanzelf terug naar de neutrale stand keren (zie afb. C).

- ▶ Wanneer de elektronische knop niet terugkeert, moet u de cilinder opnieuw positioneren en dient u het slot op mogelijke defecten te controleren.
- ▶ Wanneer u de elektronische knop met een halve omwenteling draait, blijft hij als gevolg van zijn constructie in die stand staan (dood punt).
- ▶ Controleer vervolgens of de vluchtdeursluiting volgens de instructies van de sloten- en beslagfabrikant veilig ontgrendeld en geopend kan worden.



Afb. 88: De functie controleren

Montage van een dubbele cilinder EE (Emergency Exit) met binnenknop en verlenging voor kerntrekbeveiliging, eenzijdig lezend

⚠ WAARSCHUWING



Ernstige verwondingen of levensgevaar door niet juist functionerende EE-cilinders (Emergency Exit) mogelijk. Onjuist gemonteerd of onderhouden beslag kan de correcte werking van vlucht- en nooddeuren in het gedrang brengen. Dat kan ernstige verwondingen en levensgevaar veroorzaken.

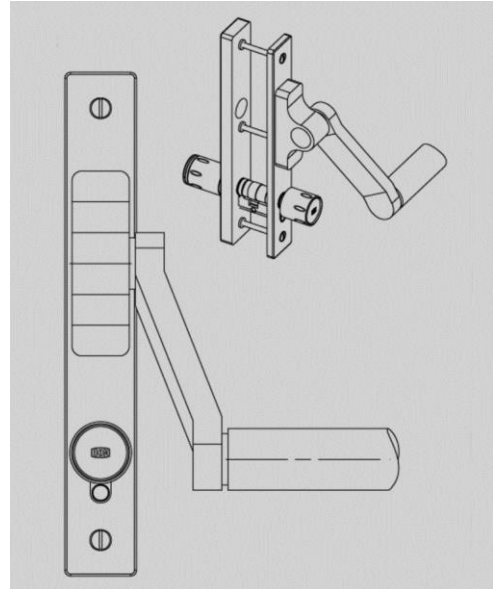
- ▶ Laat EE-cilinders (Emergency Exit) voor vlucht- en nooddeuren uitsluitend door vakpersoneel monteren.
- ▶ Neem ook de instructies van de betreffende deuren-, sloten- en beslagfabrikant in acht en zorg ervoor dat deze worden nageleefd.
- ▶ Vervang EE-cilinders (Emergency Exit) bij vlucht- en nooddeuren na het bereiken van het maximale aantal sluitcycli dat op het informatieblad is vermeld.
- ▶ Laat onderhoudswerkzaamheden aan EE-cilinders (Emergency Exit) voor vlucht- en nooddeuren uitsluitend door vakpersoneel uitvoeren.

LET OP!

De binnenknop van de cilinder kan de functionaliteit van de paniekstang (volgens EN 1125) of deurkruk (volgens EN 179) beperken.

- ▶ Zorg er bij de montage altijd voor dat er voldoende afstand blijft tussen de binnenknop en de paniekstang of deurkruk, zodat deze elementen onbelemmerd kunnen worden gebruikt en de deur zonder probleem met één beweging kan worden ontgrendeld.
- ▶ Neem in elk geval de instructies van de betreffende sloten- en beslagfabrikant in acht en leef deze na.

- ⓘ In de onderstaande afbeelding wordt de inbouwsituatie met paniekstang volgens EN 1125 weergegeven. Deze inbouwsituatie geldt ook voor deurkrukken of drukplaten volgens EN 179.

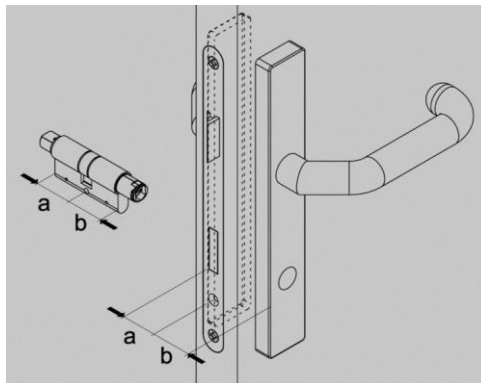


Afb. 89: Voorbeeld paniekstang

- ⓘ Hieronder wordt de montage voor veiligheidsbeslag of rozetten met een rond gat beschreven, waarbij in de regel de kernafdekking voor de montage dient te worden verwijderd. Wegens de talrijke verkrijgbare soorten beslag en rozetten op de markt worden de verschillende mogelijke varianten hier niet weergegeven en wordt de demontage van de kernafdekking niet beschreven.
- ⓘ De volgende afbeeldingen zijn schematische weergaven.
- Als u de halve cilinder Pro MiWE gebruikt, controleert u vóór de montage de basisstand van de meenemer. Bij de levering staat deze in de 6-uurpositie. Wijzig evt. de basisstand van de meenemer in de voor uw toepassing vereiste basisstand-positie (zie paragraaf *Vorbereitung van de montage* vanaf pagina 29). De meenemer wordt na afloop van de sluitprocedure automatisch in de ingestelde basisstand-positie teruggezet.

Om de dubbele cilinder te monteren, gaat u als volgt te werk:

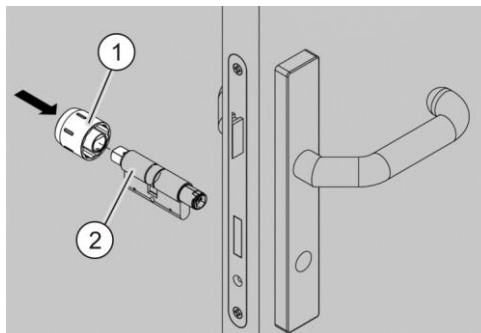
- ▶ Meet de dikte van de deur met beslag.
- ▶ Controleer of de basislengte van de cilinder op de gemeten dikte is afgestemd. Houd hierbij rekening met de verdeling in buiten- (a) en binnenkant (b).



Afb. 90: De dikte meten

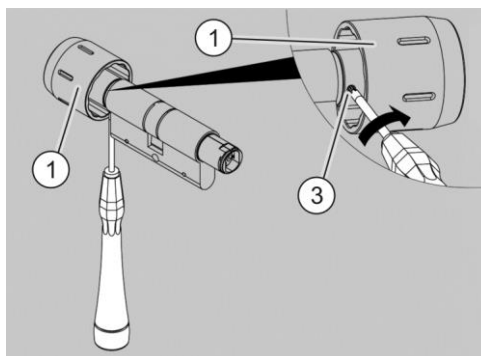
- ❗ De cilinder met verlenging voor kerntrekbeveiliging moet van binnen naar buiten in het inbouwgat worden gestoken. De kant van de verlenging voor kerntrekbeveiliging moet naar buiten gericht zijn.
- ❗ Monteer de cilinder steeds met de deur open, opdat u zichzelf niet buitensluit. De elektronische knoppen zijn bij de levering voor de initialisatie gekoppeld en daardoor kan de sluitneus van de cilinder worden gedraaid.

- ▶ Als de binnenknop (5) niet vooraf in de fabriek is gemonteerd, steekt u hem nauwkeurig tot aan de aanslag op de koppelingsas (2). De binnenknop kan in slechts één positie worden aangebracht.



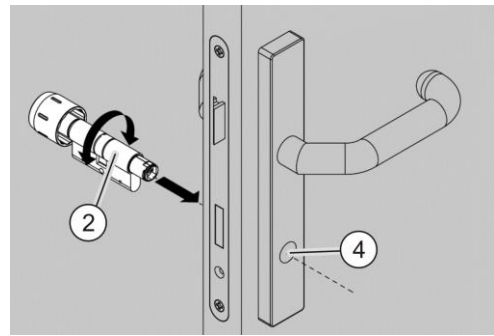
Afb. 91: De binnenknop aanbrengen

- ▶ Draai indien nodig de binnenknop (1) met de koppelingsas, tot de draadstift (3) goed bereikbaar is voor de schroevendraaier.
- ▶ Draai de draadstift M3 (3) met een TORX-schroevendraaier (T6) met de wijzers van de klok mee handvast aan (ca. 4 omwentelingen).



Afb. 92: De binnenknop vastdraaien

- Schuif de dubbele cilinder (2) aan de binnenkant voorzichtig door het beslag, de deur en het slot (4).



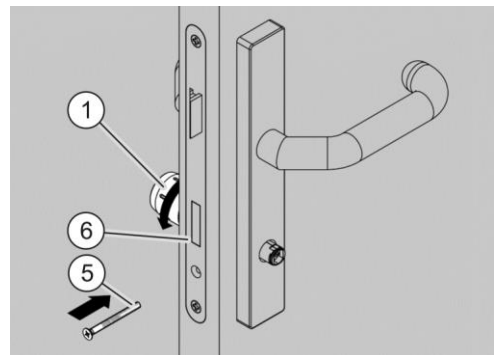
Afb. 93: De cilinder plaatsen

LET OP!

Beschadiging van de cilinder door het aandraaien van de stulpschroef of het slot met een accuschroevendraaier zonder momentbegrenzing.

- Draai de stulpschroef uitsluitend met een kruiskopschroevendraaier handvast aan.

- Draai aan de al gemonteerde draaiknop (1) of de speciale sleutel en beweeg de cilinder daarbij heen en weer, tot u de juiste positie van de sluitneus hebt gevonden, om de schoot (6) van het slot te laten uitspringen.
- Laat de schoot (6) uitsteken, tot de stulpschroef (5) volledig in de cilinder is geschroefd.
- Bevestig de dubbele cilinder met de stulpschroef (5). Draai de stulpschroef (5) nog niet helemaal aan.



Afb. 94: De sluitneus positioneren

⚠ VOORZICHTIG



Verwondingsgevaar mogelijk bij het aanraken van de elektronica.

- ▶ Neem de elektronische knop altijd bij het batterijpack vast.

LET OP!

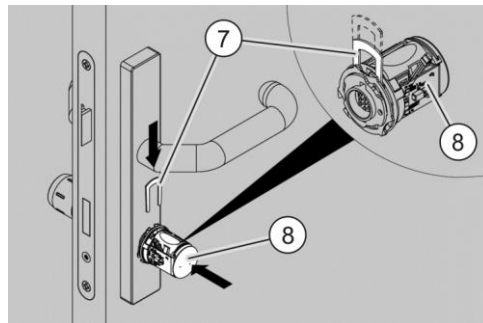
Bij een elektrostatische ontlading (vonken of doorslag) kunnen elektronische onderdelen vernield raken.

- ▶ Voorkom daarom elektrostatische oplading vóór de (de)montage van de knophuls of raak vooraf een geleidend geaard voorwerp (bijv. een waterleiding of verwarming) aan, om u elektrostatisch te ontladen.

- ▶ Verwijder indien nodig de knophuls van de elektronische knop (8). Gebruik daarbij indien nodig het knopgereedschap om de knophuls voorzichtig van de elektronische knop los te maken.

- ▶ Schuif de elektronische knop (8) nauwkeurig tot aan de aanslag op de koppelingsas. Let daarbij op de sleufpunten van de koppelingsas en de elektronische knop. De elektronische knop (8) kan in slechts één positie op de koppelingsas worden gestoken.

- ▶ Duw de elektronische knop (8) licht op de koppelingsas en bevestig hem met de bevestigingsvork (7).



Afb. 95: De elektronische knop monteren

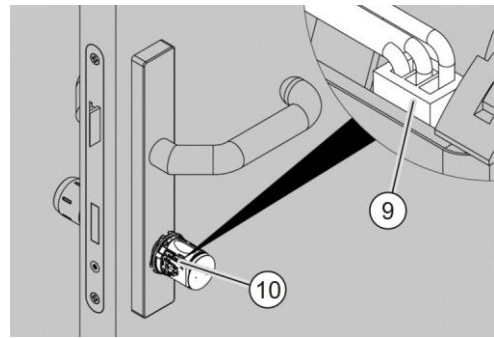
LET OP!

Wanneer de batterijen vóór de montage van de elektronische knop zijn aangesloten, kan de elektronica beschadigd raken.

- ▶ Controleer of het batterijpack geïnstalleerd, maar niet aangesloten is.

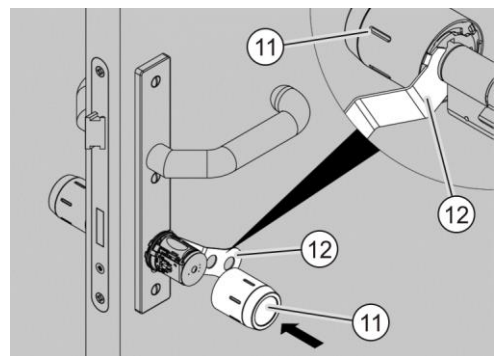
i De batterijstekker is met een geleidenok beveiligd tegen verdraaien.

- ▶ Installeer indien nodig het batterijpack (niet afgebeeld).
- ▶ Steek de batterijstekker (9) in het batterijcontact (10) en duw erop, tot hij hoorbaar vastklikt. Duw vervolgens de kabel in de overeenkomstige sleuf (niet afgebeeld) onder de stekker.

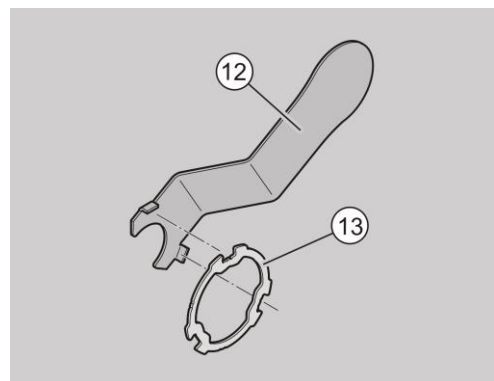


Afb. 96: De batterij aansluiten

- ▶ Zet het knopgereedschap (12) op de bajonetsluiting. Voer daarbij zoals hieronder afgebeeld de uitstekende lippen van het knopgereedschap (12) in de uitsparingen van de bajonetschijf (13), zodat men deze kan draaien.
- ▶ Schuif de knophuls (11) nauwkeurig op de elektronische knop. De knophuls (11) kan in slechts één positie worden aangebracht, omdat de twee meeneemnokken op de elektronische knop een verschillende breedte hebben.

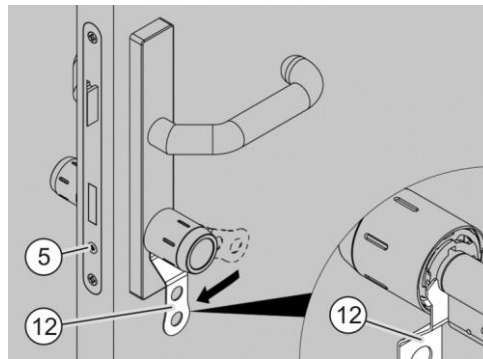


Afb. 97: De knophuls aanbrengen



Afb. 98: Het knopgereedschap aanbrengen

- ▶ Om de bajonetsluiting te vergrendelen, draait u het knopgereedschap (12) met de wijzers van de klok mee.
- ▶ Controleer of de binnenknop en de elektronische knop vrij kunnen draaien zonder tegen het beslag te schuren.
- ▶ Draai de stulpschroef (5) met een kruiskopschroevendraaier handvast aan.



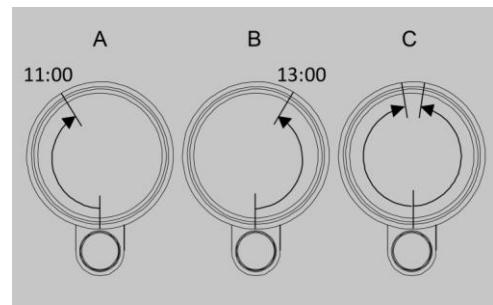
Afb. 99: De bajonetsluiting vergrendelen

Als u de EE-cilinder (Emergency Exit) hebt gemonteerd, gaat u als volgt te werk:

- ▶ Controleer de vluchtweg en nooduitgang volgens de instructies van de deuren-, sloten- en beslagfabrikant en voer de onderstaande functionele test uit.
- ▶ Draai de gekoppelde elektronische knop iets meer dan een kwartslag rechts- en linksom (11h- en 13h-positie), zie afb. A en B.

De elektronische knop moet in beide gevallen vanzelf terug naar de neutrale stand keren (zie afb. C).

- ▶ Wanneer de elektronische knop niet terugkeert, moet u de cilinder opnieuw positioneren en dient u het slot op mogelijke defecten te controleren.
- ▶ Wanneer u de elektronische knop met een halve omwenteling draait, blijft hij als gevolg van zijn constructie in die stand staan (dood punt).
- ▶ Controleer vervolgens of de vluchtdeursluiting volgens de instructies van de sloten- en beslagfabrikant veilig ontgrendeld en geopend kan worden.



Afb. 100: De functie controleren

Montage van een dubbele cilinder EE (Emergency Exit) zonder binnenknop

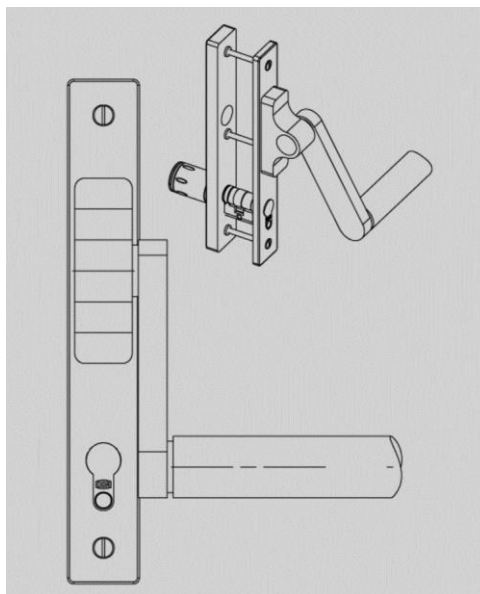
⚠ WAARSCHUWING



Ernstige verwondingen of levensgevaar door niet juist functionerende EE-cilinders (Emergency Exit) mogelijk. Onjuist gemonteerd of onderhouden beslag kan de correcte werking van vlucht- en nooddeuren in het gedrang brengen. Dat kan ernstige verwondingen en levensgevaar veroorzaken.

- ▶ Laat EE-cilinders (Emergency Exit) voor vlucht- en nooddeuren uitsluitend door vakpersoneel monteren.
- ▶ Neem ook de instructies van de betreffende deuren-, sloten- en beslagfabrikant in acht en zorg ervoor dat deze worden nageleefd.
- ▶ Vervang EE-cilinders (Emergency Exit) bij vlucht- en nooddeuren na het bereiken van het maximale aantal sluitcycli dat op het informatieblad is vermeld.
- ▶ Laat onderhoudswerkzaamheden aan EE-cilinders (Emergency Exit) voor vlucht- en nooddeuren uitsluitend door vakpersoneel uitvoeren.

- ⓘ In de onderstaande afbeelding wordt de inbouwsituatie met paniekstang volgens EN 1125 weergegeven. Deze inbouwsituatie geldt ook voor deurkrukken of drukplaten volgens EN 179.



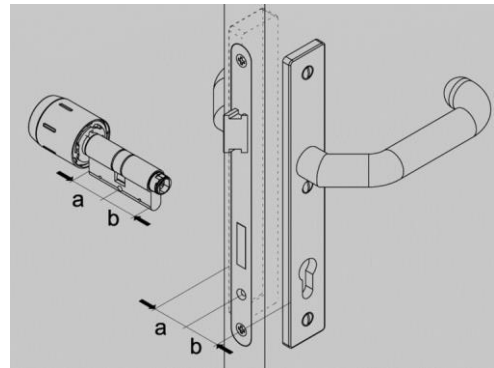
Afb. 101: Inbouwsituatie paniekstang

- ⓘ De volgende afbeeldingen zijn schematische weergaven.

- ▶ Als u de halve cilinder Pro MiWE gebruikt, controleert u vóór de montage de basisstand van de meenemer. Bij de levering staat deze in de 6-uurpositie. Wijzig evt. de basisstand van de meenemer in de voor uw toepassing vereiste basisstand-positie (zie paragraaf *Vorbereitung van de montage* vanaf pagina 29). De meenemer wordt na afloop van de sluitprocedure automatisch in de ingestelde basisstand-positie teruggezet.

Om de cilinder te monteren, gaat u als volgt te werk:

- ▶ Meet de dikte van de deur met beslag.
- ▶ Controleer of de basislengte van de dubbele cilinder op de gemeten dikte is afgestemd.



Afb. 102: De dikte meten

LET OP!

Wanneer de cilinder meer dan 3 mm boven het beslag en de rozetten uitsteekt, kan de inbraakbeveiliging niet meer worden gegarandeerd.

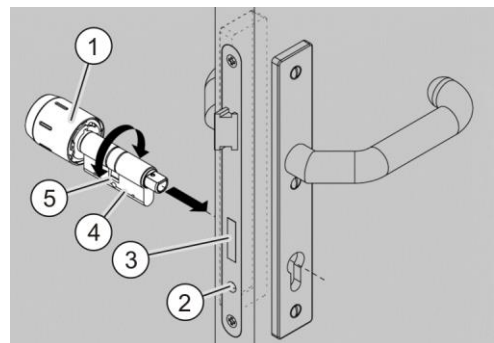
- ▶ Controleer of de cilinder niet meer dan 3 mm boven het beslag en de rozetten uitsteekt.

LET OP!

Beschadiging van de cilinder door het aandraaien van de stulpschroef of het slot met een accuschroevendraaier zonder momentbegrenzing.

- ▶ Draai de stulpschroef uitsluitend met een kruiskopschroevendraaier handvast aan.

- ▶ Schuif de cilinder (1) aan de buitenkant voorzichtig door het beslag, de deur en het slot.

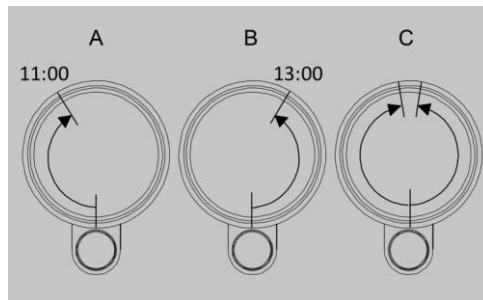


Afb. 103: De cilinder plaatsen

- ▶ Draai aan de al gemonteerde draaiknop (1) of de speciale sleutel en beweeg de cilinder daarbij heen en weer, tot u de juiste positie van de sluitneus (5) hebt gevonden, om de schoot (3) van het slot te laten uitspringen.
- ▶ Laat de schoot (3) uitsteken.
- ▶ Controleer of de draaiknop (1) vrij kan draaien zonder tegen het beslag te schuren.
- ▶ Draai de stulp Schroef (2) met een kruiskopschroevendraaier handvast aan.

Als u de EE-cilinder (Emergency Exit) hebt gemonteerd, gaat u als volgt te werk:

- ▶ Controleer de vluchtweg en nooduitgang volgens de instructies van de deuren-, sloten- en beslagfabrikant en voer de onderstaande functionele test uit.



Afb. 104: De functie controleren

- ▶ Draai de gekoppelde elektronische knop iets meer dan een kwartslag rechts- en linksom (11h- en 13h-positie), zie afb. A en B.

De elektronische knop moet in beide gevallen vanzelf terug naar de neutrale stand keren (zie afb. C).

- ▶ Wanneer de elektronische knop niet terugkeert, moet u de cilinder opnieuw positioneren en dient u het slot op mogelijke defecten te controleren.
- ▶ Wanneer u de elektronische knop met een halve omwenteling draait, blijft hij als gevolg van zijn constructie in die stand staan (dood punt).
- ▶ Controleer vervolgens of de vluchtdeursluiting volgens de instructies van de sloten- en beslagfabrikant veilig ontgrendeld en geopend kan worden.

Montage van een dubbele cilinder EE (Emergency Exit) zonder binnenknop met verlenging voor kerntrekbeveiliging (VKTB)

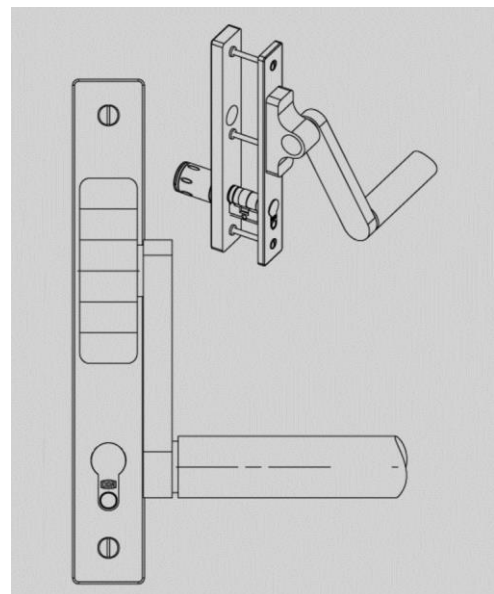
⚠ WAARSCHUWING



Ernstige verwondingen of levensgevaar door niet juist functionerende EE-cilinders (Emergency Exit) mogelijk. Onjuist gemonteerd of onderhouden beslag kan de correcte werking van vlucht- en nooddeuren in het gedrang brengen. Dat kan ernstige verwondingen en levensgevaar veroorzaken.

- ▶ Laat EE-cilinders (Emergency Exit) voor vlucht- en nooddeuren uitsluitend door vakpersoneel monteren.
- ▶ Neem ook de instructies van de betreffende deuren-, sloten- en beslagfabrikant in acht en zorg ervoor dat deze worden nageleefd.
- ▶ Vervang EE-cilinders (Emergency Exit) bij vlucht- en nooddeuren na het bereiken van het maximale aantal sluitcycli dat op het informatieblad is vermeld.
- ▶ Laat onderhoudswerkzaamheden aan EE-cilinders (Emergency Exit) voor vlucht- en nooddeuren uitsluitend door vakpersoneel uitvoeren.

i In de onderstaande afbeelding wordt de inbouwsituatie met paniekstang volgens EN 1125 weergegeven. Deze inbouwsituatie geldt ook voor deurkrukken of drukplaten volgens EN 179.



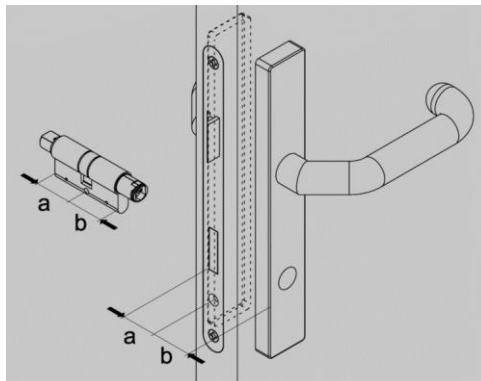
Afb. 105: Inbouwsituatie paniekstang

- ❗ Hieronder wordt de montage voor veiligheidsbeslag of rozetten met een rond gat beschreven, waarbij in de regel de kernafdekking voor de montage dient te worden verwijderd. Wegens de talrijke verkrijgbare soorten beslag en rozetten op de markt worden de verschillende mogelijke varianten hier niet weergegeven en wordt de demontage van de kernafdekking niet beschreven.
- ❗ De volgende afbeeldingen zijn schematische weergaven.

- ▶ Als u de halve cilinder Pro MiWE gebruikt, controleert u vóór de montage de basisstand van de meenemer. Bij de levering staat deze in de 6-uurpositie. Wijzig evt. de basisstand van de meenemer in de voor uw toepassing vereiste basisstand-positie (zie paragraaf *Vorbereiding van de montage* vanaf pagina 29). De meenemer wordt na afloop van de sluitprocedure automatisch in de ingestelde basisstand-positie teruggezet.

Om de cilinder te monteren, gaat u als volgt te werk

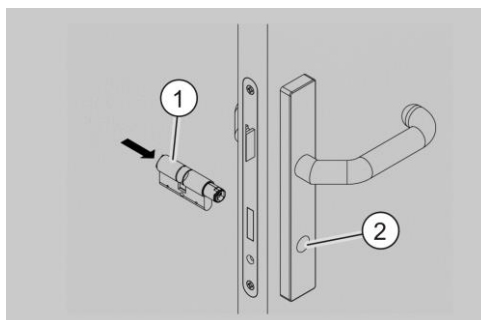
- ▶ Meet de dikte van de deur met beslag.
- ▶ Controleer of de basislengte van de cilinder op de gemeten dikte is afgestemd. Houd hierbij rekening met de verdeling in buiten- (a) en binnenkant (b).



Afb. 106: De dikte meten

- ❗ De cilinder met verlenging voor kerntrekbeveiliging moet van binnen naar buiten in het inbouwgat worden gestoken. De kant van de verlenging voor kerntrekbeveiliging moet naar buiten gericht zijn.

- ▶ Schuif de cilinder (1) aan de binnenkant voorzichtig door het beslag, de deur en het slot (2).



Afb. 107: De cilinder plaatsen

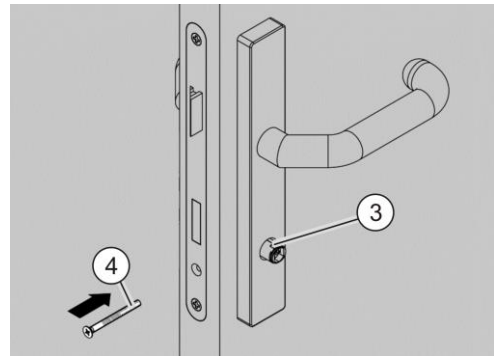


LET OP!

Beschadiging van de cilinder door het aandraaien van de stulpschroef of het slot met een accuschroevendraaier zonder momentbegrenzing.

- Draai de stulpschroef uitsluitend met een kruiskopschroevendraaier handvast aan.

- Bevestig de dubbele cilinder (3) met de stulpschroef (4). Draai de stulpschroef (4) nog niet helemaal aan.



Afb. 108: De cilinder bevestigen

⚠ VOORZICHTIG



Verwondingsgevaar mogelijk bij het aanraken van de elektronica.

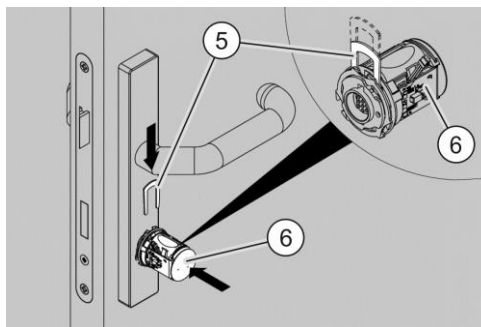
- Neem de elektronische knop altijd bij het batterijpack vast.

LET OP!

Bij een elektrostatische ontlading (vonken of doorslag) kunnen elektronische onderdelen vernield raken.

- Voorkom daarom elektrostatische oplading vóór de (de)montage van de knophuls of raak vooraf een geleidend geaard voorwerp (bijv. een waterleiding of verwarming) aan, om u elektrostatisch te ontladen.

- ▶ Verwijder indien nodig de knophuls van de elektronische knop (6). Gebruik daarbij indien nodig het knopgereedschap om de knophuls voorzichtig van de elektronische knop (6) los te maken.
- ▶ Schuif de elektronische knop (6) nauwkeurig tot aan de aanslag op de koppelingsas. Let daarbij op de sleufpunten van de koppelingsas en de elektronische knop (6). De elektronische knop (6) kan in slechts één positie op de koppelingsas worden gestoken.
- ▶ Duw de elektronische knop (6) licht op de koppelingsas en bevestig hem met de bevestigingsvork (5).



Afb. 109: De elektronische knop monteren

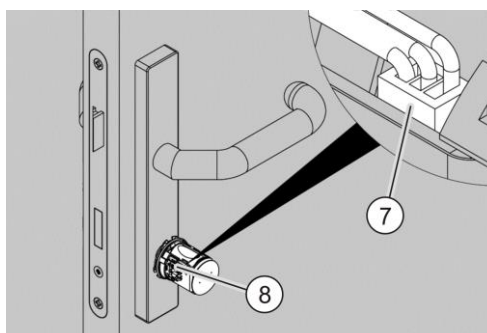
LET OP!

Wanneer de batterijen vóór de montage van de elektronische knop zijn aangesloten, kan de elektronica beschadigd raken.

- ▶ Controleer of het batterijpack geïnstalleerd, maar niet aangesloten is.

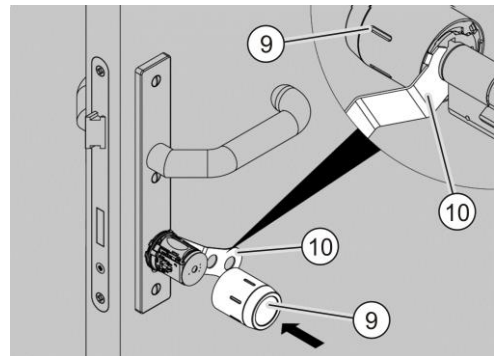
 De batterijstekker is met een geleidenok beveiligd tegen verdraaien.

- ▶ Sluit indien nodig het batterijpack aan op het batterijcontact (niet afgebeeld).
- ▶ Steek de batterijstekker (7) in het batterijcontact (8) en duw erop, tot hij hoorbaar vastklikt. Duw vervolgens de kabel in de overeenkomstige sleuf (niet afgebeeld) onder de stekker.

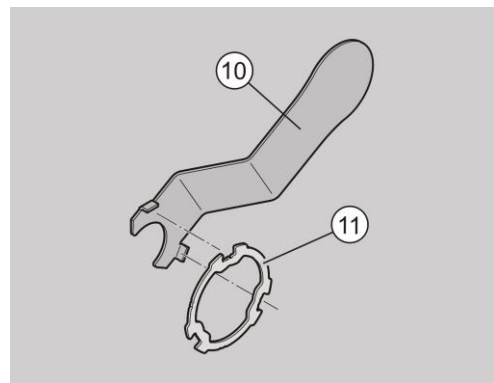


Afb. 110: De batterij aansluiten

- ▶ Zet het knopgereedschap (10) op de bajonetsluiting. Voer daarbij zoals hieronder afgebeeld de uitstekende lippen van het knopgereedschap in de uitsparingen van de bajonetschijf (11), zodat men deze kan draaien.
- ▶ Schuif de knophuls (9) nauwkeurig op de elektronische knop. De knophuls (9) kan in slechts één positie worden aangebracht, omdat de twee meeneemnokken op de elektronische knop een verschillende breedte hebben.

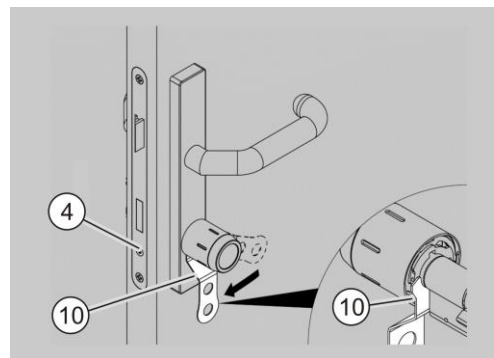


Afb. 111: De knophuls aanbrengen



Afb. 112: Het knopgereedschap aanbrengen

- ▶ Om de bajonetsluiting te vergrendelen, draait u het knopgereedschap (10) met de wijzers van de klok mee.
- ▶ Controleer of de elektronische knop vrij kan draaien zonder tegen het beslag te schuren.
- ▶ Draai de stulpschroef (4) met een kruiskopschroevendraaier handvast aan.



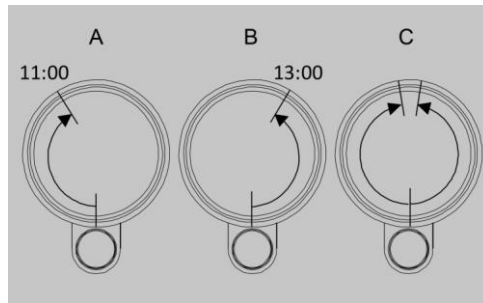
Afb. 113: De bajonetsluiting vergrendelen

Als u de EE-cilinder (Emergency Exit) hebt gemonteerd, gaat u als volgt te werk:

- ▶ Controleer de vluchtweg en nooduitgang volgens de instructies van de sloten- en beslagfabrikant en voer de onderstaande functionele test uit.
- ▶ Draai de elektronische knop iets meer dan een kwartslag rechts- en linksom (11h- en 13h-positie), zie afb. A en B.

De elektronische knop moet in beide gevallen vanzelf terug naar de neutrale stand keren (zie afb. C).

- ▶ Wanneer de elektronische knop niet terugkeert, moet u de cilinder opnieuw positioneren en dient u het slot op mogelijke defecten te controleren.
- ▶ Wanneer u de elektronische knop met een halve omwenteling draait, blijft de leesknop als gevolg van zijn constructie in die stand staan (dood punt).
- ▶ Controleer vervolgens of de vluchtdeursluiting volgens de instructies van de sloten- en beslagfabrikant veilig ontgrendeld en geopend kan worden.



Afb. 114: De functie controleren

Montage van een dubbele cilinder EE (Emergency Exit) met mechanische binnensleutel, eenzijdig lezend

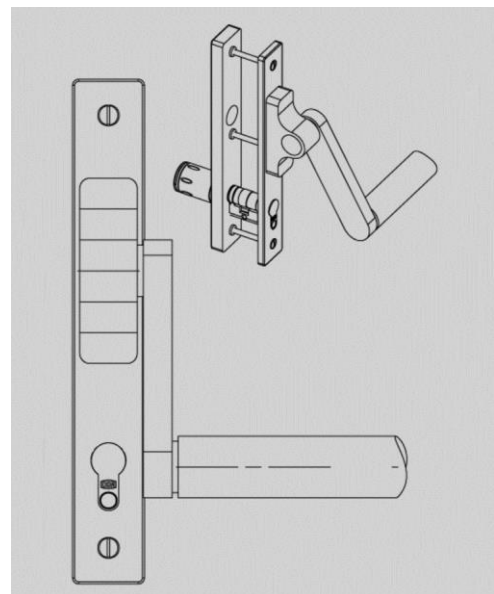
⚠ WAARSCHUWING



Ernstige verwondingen of levensgevaar door niet juist functionerende EE-cilinders (Emergency Exit) mogelijk. Onjuist gemonteerd of onderhouden beslag kan de correcte werking van vlucht- en nooddeuren in het gedrang brengen. Dat kan ernstige verwondingen en levensgevaar veroorzaken.

- ▶ Laat EE-cilinders (Emergency Exit) voor vlucht- en nooddeuren uitsluitend door vakpersoneel monteren.
- ▶ Neem ook de instructies van de betreffende deuren-, sloten- en beslagfabrikant in acht en zorg ervoor dat deze worden nageleefd.
- ▶ Vervang EE-cilinders (Emergency Exit) bij vlucht- en nooddeuren na het bereiken van het maximale aantal sluitcycli dat op het informatieblad is vermeld.
- ▶ Laat onderhoudswerkzaamheden aan EE-cilinders (Emergency Exit) voor vlucht- en nooddeuren uitsluitend door vakpersoneel uitvoeren.

i In de onderstaande afbeelding wordt de inbouwsituatie met paniekstang volgens EN 1125 weergegeven. Deze inbouwsituatie geldt ook voor deurkrukken of drukplaten volgens EN 179.



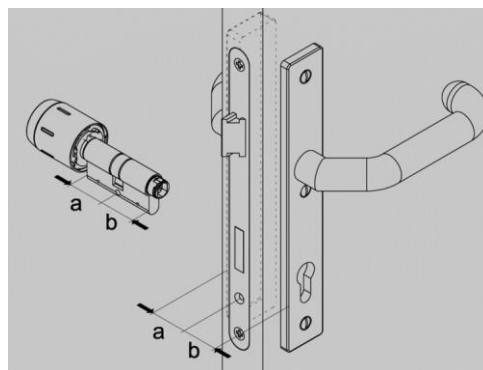
Afb. 115: Inbouwsituatie paniekstang

- ❗ Monteer de cilinder steeds met de deur open, opdat u zichzelf niet buitensluit. De elektronische knoppen zijn bij de levering voor de initialisatie gekoppeld en daardoor kan de sluitneus van de cilinder worden gedraaid.
- ❗ De volgende afbeeldingen zijn schematische weergaven.

- ▶ Als u de halve cilinder Pro MiWE gebruikt, controleert u vóór de montage de basisstand van de meenemer. Bij de levering staat deze in de 6-urpositie. Wijzig evt. de basisstand van de meenemer in de voor uw toepassing vereiste basisstand-positie (zie paragraaf *Vorbereitung van de montage* vanaf pagina 29). De meenemer wordt na afloop van de sluitprocedure automatisch in de ingestelde basisstand-positie teruggezet.

Om de EE-cilinder (Emergency Exit) te monteren, gaat u als volgt te werk:

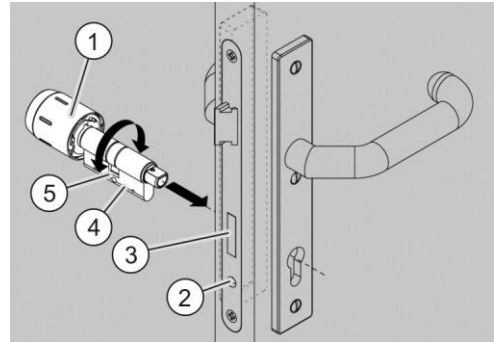
- ▶ Meet de dikte van de deur met beslag.
- ▶ Controleer of de basislengte van de cilinder op de gemeten dikte is afgestemd. Houd hierbij rekening met de verdeling in buiten- (a) en binnenkant (b).



Afb. 116: De dikte meten

LET OP!	
	<p>Wanneer de cilinder meer dan 3 mm boven het beslag en de rozetten uitsteekt, kan de inbraakbeveiliging niet meer worden gegarandeerd.</p> <ul style="list-style-type: none"> ▶ Controleer of de cilinder niet meer dan 3 mm boven het beslag en de rozetten uitsteekt.
LET OP!	
	<p>Beschadiging van de cilinder door het aandraaien van de stulpschroef of het slot met een accuschroevendraaier zonder momentbegrenzing.</p> <ul style="list-style-type: none"> ▶ Draai de stulpschroef uitsluitend met een kruiskopschroevendraaier handvast aan.

- ▶ Schuif de cilinder (1) aan de buitenkant voorzichtig door het beslag, de deur en het slot.



Afb. 117: De cilinder plaatsen

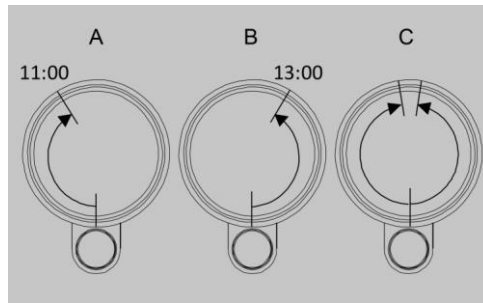
- ▶ Draai aan de al gemonteerde draaiknop (1) of de speciale sleutel en beweeg de cilinder daarbij heen en weer, tot u de juiste positie van de sluitneus (5) hebt gevonden, om de schoot (3) van het slot te laten uitspringen.
- ▶ Laat de schoot (3) uitsteken.
- ▶ Controleer of de draaiknop (1) vrij kan draaien zonder tegen het beslag te schuren.
- ▶ Draai de stulpschroef (2) met een kruiskopschroevendraaier handvast aan.

Als u de EE-cilinder (Emergency Exit) hebt gemonteerd, gaat u als volgt te werk:

- ▶ Controleer de vluchtweg en nooduitgang volgens de instructies van de sloten- en beslagfabrikant en voer de onderstaande functionele test uit.
- ▶ Draai de elektronische knop iets meer dan een kwartslag rechts- en linksom (11h- en 13h-positie), zie afb. A en B.

De elektronische knop moet in beide gevallen vanzelf terug naar de neutrale stand keren (zie afb. C).

- ▶ Wanneer de elektronische knop niet terugkeert, moet u de cilinder opnieuw positioneren en dient u het slot op mogelijke defecten te controleren.
- ▶ Wanneer u de elektronische knop met een halve omwenteling draait, blijft de leesknop als gevolg van zijn constructie in die stand staan (dood punt).
- ▶ Controleer vervolgens of de vluchtdeursluiting volgens de instructies van de sloten- en beslagfabrikant veilig ontgrendeld en geopend kan worden.



Afb. 118: De functie controleren

Montage van een dubbele cilinder EE (Emergency Exit) met mechanische sleutel en verlenging voor kerntrekbeveiliging (VKTB)

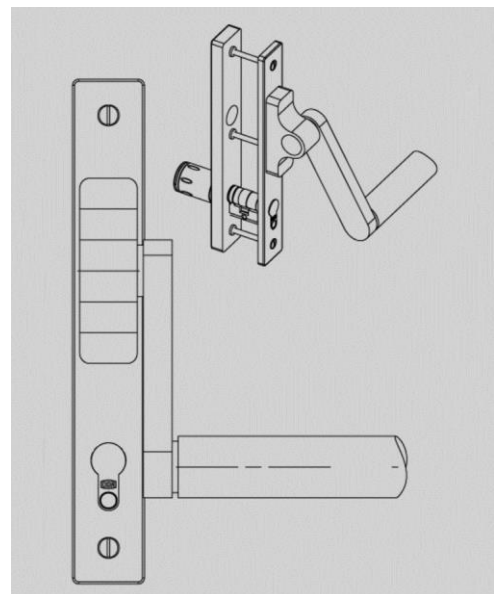
⚠ WAARSCHUWING



Ernstige verwondingen of levensgevaar door niet juist functionerende EE-cilinders (Emergency Exit) mogelijk. Onjuist gemonteerd of onderhouden beslag kan de correcte werking van vlucht- en nooddeuren in het gedrang brengen. Dat kan ernstige verwondingen en levensgevaar veroorzaken.

- ▶ Laat EE-cilinders (Emergency Exit) voor vlucht- en nooddeuren uitsluitend door vakpersoneel monteren.
- ▶ Neem ook de instructies van de betreffende deuren-, sloten- en beslagfabrikant in acht en zorg ervoor dat deze worden nageleefd.
- ▶ Vervang EE-cilinders (Emergency Exit) bij vlucht- en nooddeuren na het bereiken van het maximale aantal sluitcycli dat op het informatieblad is vermeld.
- ▶ Laat onderhoudswerkzaamheden aan EE-cilinders (Emergency Exit) voor vlucht- en nooddeuren uitsluitend door vakpersoneel uitvoeren.

i In de onderstaande afbeelding wordt de inbouwsituatie met paniekstang volgens EN 1125 weergegeven. Deze inbouwsituatie geldt ook voor deurkrukken of drukplaten volgens EN 179.



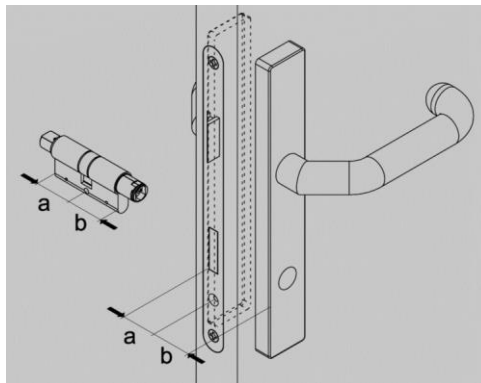
Afb. 119: Inbouwsituatie paniekstang

- ❗ Hieronder wordt de montage voor veiligheidsbeslag of rozetten met een rond gat beschreven, waarbij in de regel de kernafdekking voor de montage dient te worden verwijderd. Wegens de talrijke verkrijgbare soorten beslag en rozetten op de markt worden de verschillende mogelijke varianten hier niet weergegeven en wordt de demontage van de kernafdekking niet beschreven.
- ❗ De volgende afbeeldingen zijn schematische weergaven.

- ▶ Als u de halve cilinder Pro MiWE gebruikt, controleert u vóór de montage de basisstand van de meenemer. Bij de levering staat deze in de 6-uurpositie. Wijzig evt. de basisstand van de meenemer in de voor uw toepassing vereiste basisstand-positie (zie paragraaf *Vorbereiding van de montage* vanaf pagina 29). De meenemer wordt na afloop van de sluitprocedure automatisch in de ingestelde basisstand-positie teruggezet.

Om de cilinder te monteren, gaat u als volgt te werk

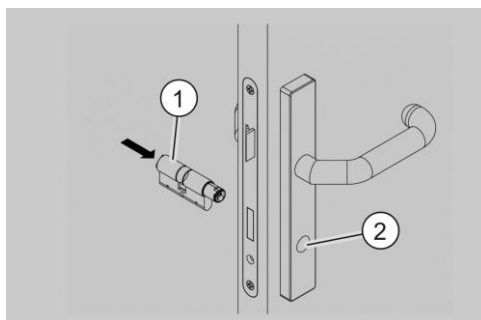
- ▶ Meet de dikte van de deur met beslag.
- ▶ Controleer of de basislengte van de cilinder op de gemeten dikte is afgestemd. Houd hierbij rekening met de verdeling in buiten- (a) en binnenkant (b).



Afb. 120: De dikte meten

- ❗ De cilinder met verlenging voor kerntrekbeveiliging moet van binnen naar buiten in het inbouwgat worden gestoken. De kant van de verlenging voor kerntrekbeveiliging moet naar buiten gericht zijn.

- ▶ Schuif de cilinder (1) aan de binnenkant voorzichtig door het beslag, de deur en het slot (2).



Afb. 121: De cilinder plaatsen



⚠ VOORZICHTIG



Verwondingsgevaar mogelijk bij het aanraken van de elektronica.
▶ Neem de elektronische knop altijd bij het batterijpack vast.

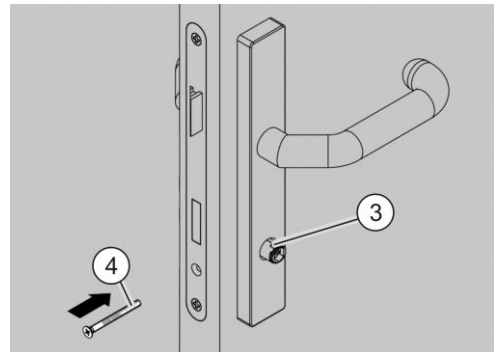
LET OP!

Bij een electrostatische ontlading (vonken of doorslag) kunnen elektronische onderdelen vernield raken.
▶ Voorkom daarom electrostatische oplading vóór de (de)montage van de knophuls of raak vooraf een geleidend geaard voorwerp (bijv. een waterleiding of verwarming) aan, om u electrostatisch te ontladen.

LET OP!

Beschadiging van de cilinder door het aandraaien van de stulpschroef of het slot met een accuschroevendraaier zonder momentbegrenzing.
▶ Draai de stulpschroef uitsluitend met een kruiskopschroevendraaier handvast aan.

- ▶ Bevestig de dubbele cilinder (3) met de stulpschroef (4). Draai de stulpschroef (4) nog niet helemaal aan.



Afb. 122: De cilinder bevestigen

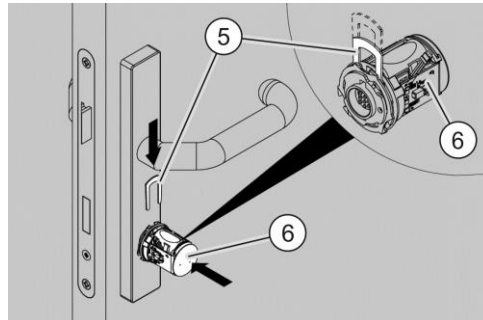
LET OP!

Wanneer de batterijen vóór de montage van de elektronische knop zijn aangesloten, kan de elektronica beschadigd raken.

- ▶ Controleer of het batterijpack geïnstalleerd, maar niet aangesloten is.

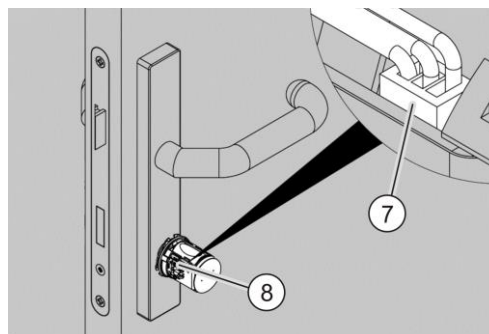
i De batterijstekker is met een geleidenok beveiligd tegen verdraaien.

- ▶ Verwijder indien nodig de knophuls van de elektronische knop (6). Gebruik daarbij indien nodig het knopgereedschap om de knophuls voorzichtig van de elektronische knop (6) los te maken.
- ▶ Schuif de elektronische knop (6) nauwkeurig tot aan de aanslag op de koppelingsas. Let daarbij op de sleufpunten van de koppelingsas en de elektronische knop (6). De elektronische knop (6) kan in slechts één positie op de koppelingsas worden gestoken.
- ▶ Duw de elektronische knop (6) licht op de koppelingsas en bevestig hem met de bevestigingsvork (5).



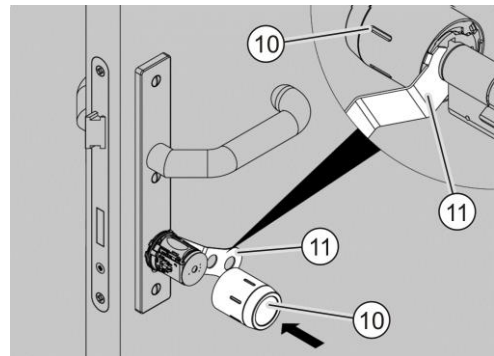
Afb. 123: De elektronische knop monteren

- ▶ Sluit indien nodig het batterijpack aan op het batterijcontact (niet afgebeeld).
- ▶ Steek de batterijstekker (7) in het batterijcontact (8) en duw erop, tot hij hoorbaar vastklikt. Duw vervolgens de kabel in de overeenkomstige sleuf (niet afgebeeld) onder de stekker.

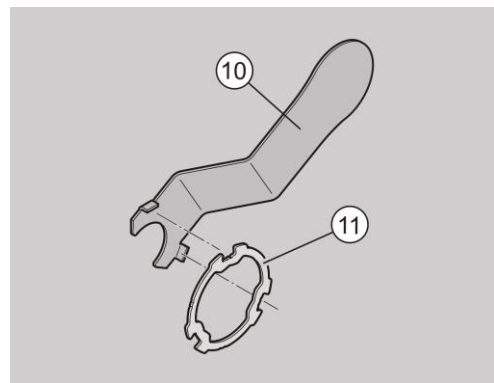


Afb. 124: De batterij aansluiten

- ▶ Zet het knopgereedschap (10) op de bajonetsluiting. Voer daarbij zoals hieronder afgebeeld de uitstekende lippen van het knopgereedschap in de uitsparingen van de bajonetschijf (11), zodat men deze kan draaien.
- ▶ Schuif de knophuls (9) nauwkeurig op de elektronische knop. De knophuls (9) kan in slechts één positie worden aangebracht, omdat de twee meeneemnokken op de elektronische knop een verschillende breedte hebben.

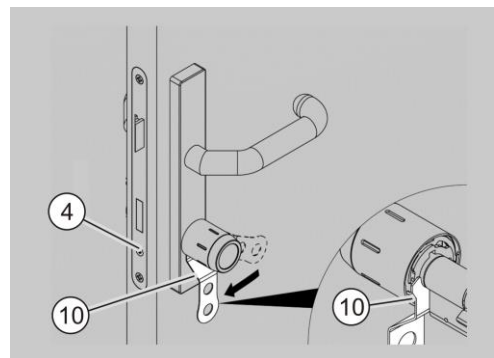


Afb. 125: De knophuls aanbrengen



Afb. 126: Het knopgereedschap aanbrengen

- ▶ Om de bajonetsluiting te vergrendelen, draait u het knopgereedschap (10) met de wijzers van de klok mee.
- ▶ Controleer of de elektronische knop vrij kan draaien zonder tegen het beslag te schuren.
- ▶ Draai de stulpschroef (4) met een kruiskopschroevendraaier handvast aan.



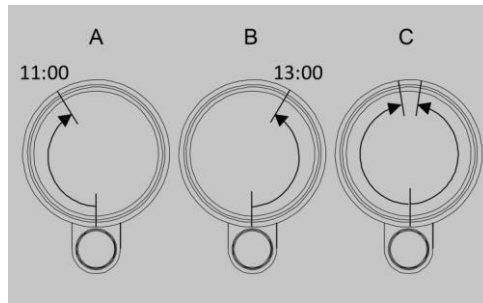
Afb. 127: De bajonetsluiting vergrendelen

Als u de EE-cilinder (Emergency Exit) hebt gemonteerd, gaat u als volgt te werk:

- ▶ Controleer de vluchtweg en nooduitgang volgens de instructies van de sloten- en beslagfabrikant en voer de onderstaande functionele test uit.
- ▶ Draai de elektronische knop iets meer dan een kwartslag rechts- en linksom (11h- en 13h-positie), zie afb. A en B.

De elektronische knop moet in beide gevallen vanzelf terug naar de neutrale stand keren (zie afb. C).

- ▶ Wanneer de elektronische knop niet terugkeert, moet u de cilinder opnieuw positioneren en dient u het slot op mogelijke defecten te controleren.
- ▶ Wanneer u de elektronische knop met een halve omwenteling draait, blijft de leesknop als gevolg van zijn constructie in die stand staan (dood punt).
- ▶ Controleer vervolgens of de vluchtdeursluiting volgens de instructies van de sloten- en beslagfabrikant veilig ontgrendeld en geopend kan worden.

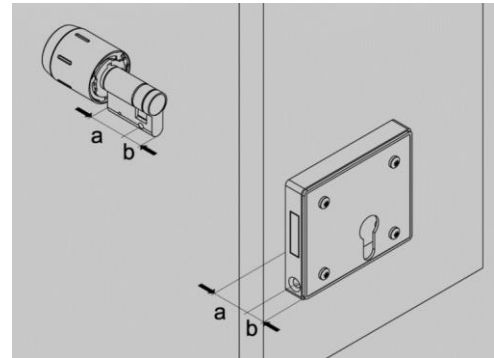


Afb. 128: De functie controleren

Montage van een halve cilinder

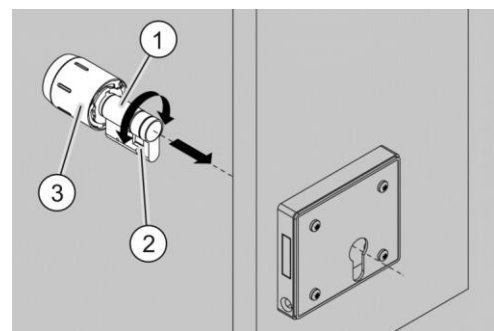
De halve cilinder wordt aan de buitenkant gemonteerd. Om hem te monteren, gaat u als volgt te werk:

- ▶ Meet de dikte van de deur met het slot.
- ▶ Controleer of de basislengte van de halve cilinder op de gemeten dikte is afgestemd.



Afb. 129: De dikte meten

- ▶ Laat de sluitneus (2) vlak op de cilinder (1) aansluiten.
- ▶ Schuif de cilinder (1) voorzichtig in het slot of de schakelaar.
- ▶ Draai de elektronische knop (3) aan de buitenkant naar rechts of links, tot de sluitneus (2) juist zit voor de functie.



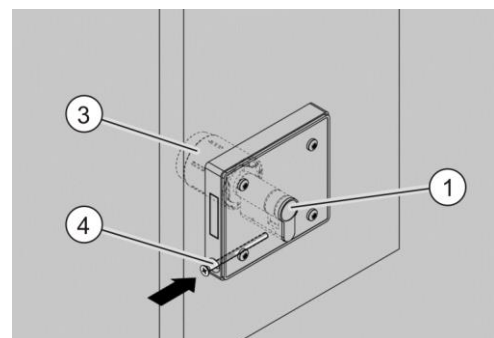
Afb. 130: De sluitneus positioneren

LET OP!

Beschadiging van de cilinder door het aandraaien van de stulpschroef of het slot met een accuschroevendraaier zonder momentbegrenzing.

- ▶ Draai de stulpschroef uitsluitend met een kruiskopschroevendraaier handvast aan.

- ▶ Controleer of de elektronische knop (3) vrij kan draaien, zonder tegen het onderliggende oppervlak te schuren.
- ▶ Draai de stulpschroef (4) handvast aan.



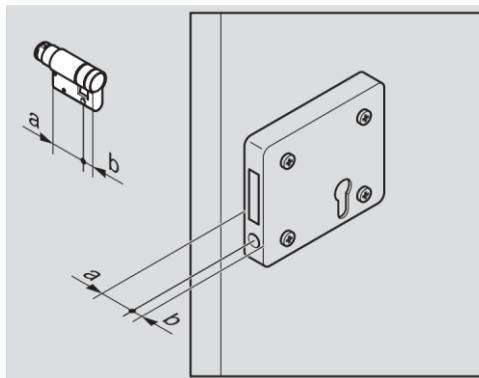
Afb. 131: De cilinder bevestigen

Montage van een halve cilinder met verlenging voor kerntrekbeveiliging (VKTB)

- i** Hieronder wordt de montage voor veiligheidsbeslag of rozetten met een rond gat beschreven, waarbij in de regel de kernafdekking voor de montage dient te worden verwijderd. Wegens de talrijke verkrijgbare soorten beslag en rozetten op de markt worden de verschillende mogelijke varianten hier niet weergegeven en wordt de demontage van de kernafdekking niet beschreven.
- i** De volgende afbeeldingen zijn schematische weergaven.

Om de halve cilinder te monteren, gaat u als volgt te werk:

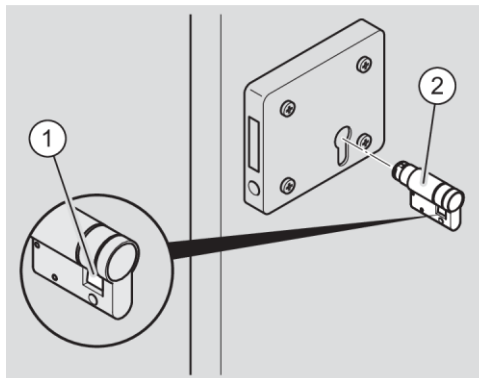
- ▶ Meet de dikte van de deur met het slot.
- ▶ Controleer of de basislengte van de cilinder op de gemeten dikte is afgestemd. Houd hierbij rekening met de verdeling in buiten- (a) en binnenkant (b).



Afb. 132: De dikte meten

- i** De halve cilinder met verlenging voor kerntrekbeveiliging moet van binnen naar buiten in het inbouwgat worden gestoken. De kant van de verlenging voor kerntrekbeveiliging moet naar buiten gericht zijn.

- ▶ Laat de sluitneus (1) vlak op de cilinder (2) aansluiten.
- ▶ Schuif de halve cilinder zoals afgebeeld in het slot en houd hem met één hand vast.

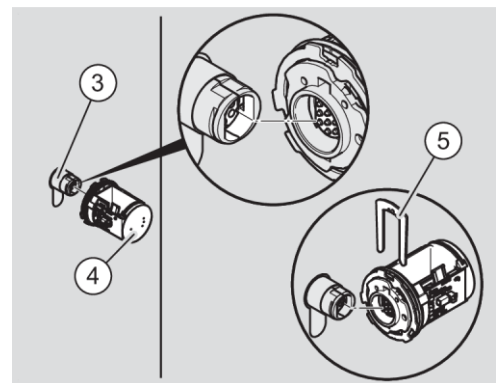


Afb. 133: De cilinder plaatsen

⚠ VOORZICHTIG	
	<p>Verwondingsgevaar mogelijk bij het aanraken van de elektronica.</p> <p>► Neem de elektronische knop altijd bij het batterijpack vast.</p>
LET OP!	
	<p>Bij een elektrostatische ontlading (vonken of doorslag) kunnen elektronische onderdelen vernield raken.</p> <p>► Voorkom daarom elektrostatische oplading vóór de (de)montage van de knophuls of raak vooraf een geleidend geaard voorwerp (bijv. een waterleiding of verwarming) aan, om u elektrostatisch te ontladen.</p>
LET OP!	
	<p>Wanneer de batterijen vóór de montage van de elektronische knop zijn aangesloten, kan de elektronica beschadigd raken.</p> <p>► Controleer of het batterijpack geïnstalleerd, maar niet aangesloten is.</p>

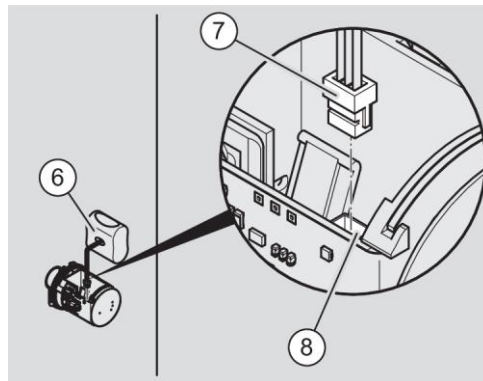
i De batterijstekker is met een geleidenok beveiligd tegen verdraaien.

- Verwijder indien nodig de knophuls van de elektronische knop (4). Gebruik daarbij indien nodig het knopgereedschap om de knophuls voorzichtig van de elektronische knop (4) los te maken.
- Schuif de elektronische knop (4) nauwkeurig tot aan de aanslag op de koppelingsas (3). Let daarbij op de sleufpunten van de koppelingsas en de elektronische knop. De elektronische knop (4) kan in slechts één positie op de koppelingsas (3) worden gestoken.
- Duw de elektronische knop (4) licht op de koppelingsas (3) en bevestig hem met de bevestigingsvork (5).



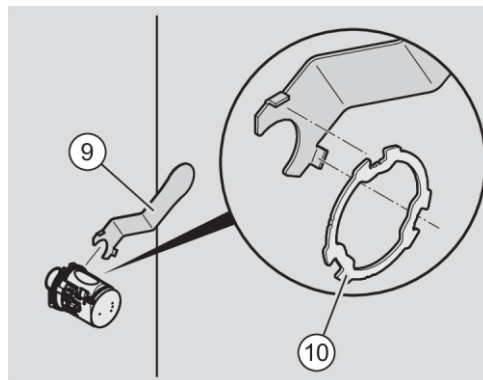
Afb. 134: De elektronische knop monteren

- ▶ Installeer indien nodig het batterijpack (6).
- ▶ Steek de batterijstekker (7) in het batterijcontact (8) en duw erop, tot hij hoorbaar vastklikt. Duw vervolgens de kabel in de overeenkomstige sleuf (niet afgebeeld) onder de stekker.



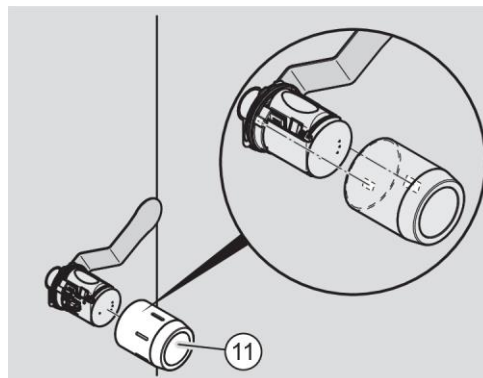
Afb. 135: De batterij aansluiten

- ▶ Zet het knopgereedschap (9) op de bajonetsluiting. Voer daarbij de uitstekende lippen van het knopgereedschap (9) in de uitsparingen van de bajonetschijf (10), zodat men deze kan draaien.



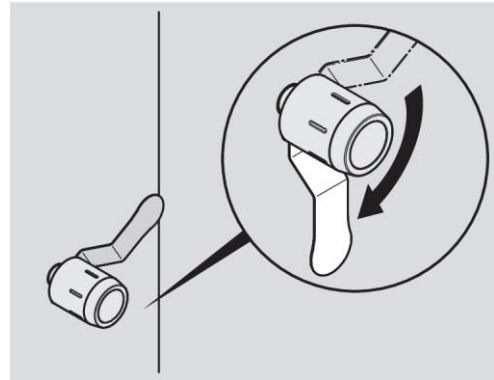
Afb. 136: De knophuls aanbrengen

- ▶ Schuif de knophuls (11) nauwkeurig op de elektronische knop. De knophuls (11) kan in slechts één positie worden aangebracht, omdat de twee meeneemnokken op de elektronische knop een verschillende breedte hebben.



Afb. 137: De knophuls aanbrengen

- ▶ Om de bajonetsluiting te vergrendelen, draait u het knopgereedschap met de wijzers van de klok mee.



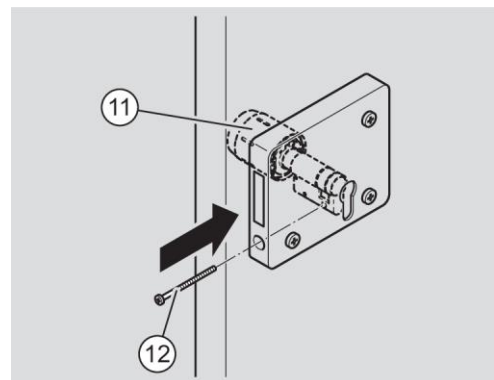
Afb. 138: De bajonetsluiting vergrendelen

LET OP!

Beschadiging van de cilinder door het aandraaien van de stulpschroef of het slot met een accuschroevendraaier zonder momentbegrenzing.

- ▶ Draai de stulpschroef uitsluitend met een kruiskopschroevendraaier handvast aan.

- ▶ Draai de elektronische knop (11) aan de buitenkant naar rechts of links, tot de sluitneus juist zit voor de functie.
- ▶ Controleer of de elektronische knop (11) vrij kan draaien, zonder tegen het onderliggende oppervlak te schuren.
- ▶ Draai de stulpschroef (12) handvast aan.



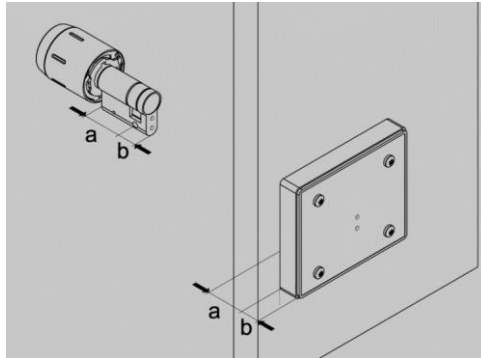
Afb. 139: De cilinder bevestigen

Montage van een halve cilinder met M4-gaten

i De volgende afbeeldingen zijn schematische weergaven.

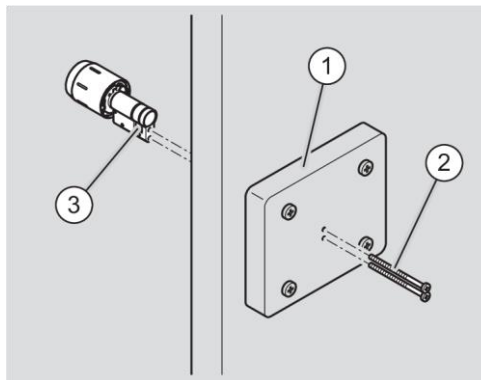
Om de halve cilinder M4 te monteren, gaat u als volgt te werk:

- ▶ Met de dikte van het bedieningspaneel met de kast van het liftbedieningspaneel.
- ▶ Controleer of de basislengte van de halve cilinder op de gemeten dikte is afgestemd.



Afb. 140: De dikte meten

- ▶ Laat de sluitneus (3) vlak aansluiten.
- ▶ Schuif de halve cilinder voorzichtig in de kast (1) van het bedieningspaneel.
- ▶ Bevestig de halve cilinder aan de binnenkant met ten minste één schroef (M4). Draai de schroef (2) nog niet helemaal aan.
- ▶ Controleer of de elektronische knop vrij kan draaien zonder tegen het bedieningspaneel te schuren.
- ▶ Draai de schroef (2) handvast aan.

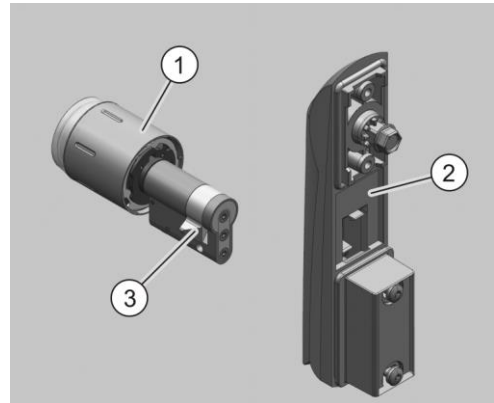


Afb. 141: De cilinder monteren

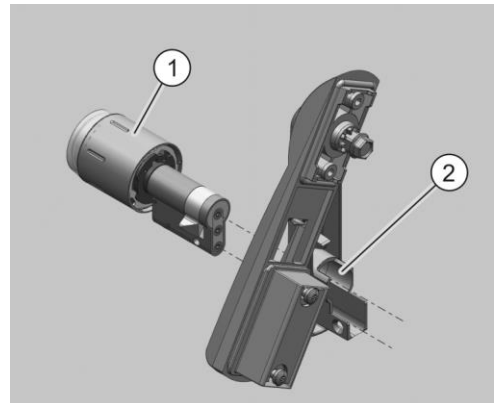
Montage van een halve cilinder voor zwenkhevelgrepen

Om de halve cilinder (1) met de vastgelegde sluitneuspositie in de zwenkhevelgreep te monteren, gaat u als volgt te werk:

- ▶ Open de zwenkhevelgreep (2).
- ▶ Laat de sluitneus (3) vlak op de cilinder aansluiten en houd hem in deze positie.
- ▶ Schuif de halve cilinder (1) door de zwenkhevelgreep (2).

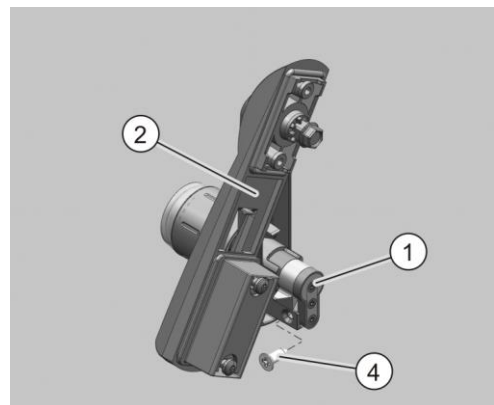


Afb. 142: De sluitneus positioneren



Afb. 143: De cilinder plaatsen

- ▶ Bevestig de cilinder (1) met de stulpschroef (4) in de zwenkhevelgreep (2).



Afb. 144: De cilinder bevestigen

Montage van een hevelcilinder

⚠ VOORZICHTIG



Letselgevaar voor ogen door rondvliegend boorstof.

- ▶ Draag een veiligheidsbril.
- ▶ Gebruik een installatie om de boorstof weg te zuigen.

⚠ VOORZICHTIG



Verwondingsgevaar voor de vingers of handen door wegglijden bij het boren of schroeven.

- ▶ Draag geschikte veiligheidshandschoenen.
- ▶ Neem bij het boren de instructies in de documentatie van de boormachine in acht en leef deze na.

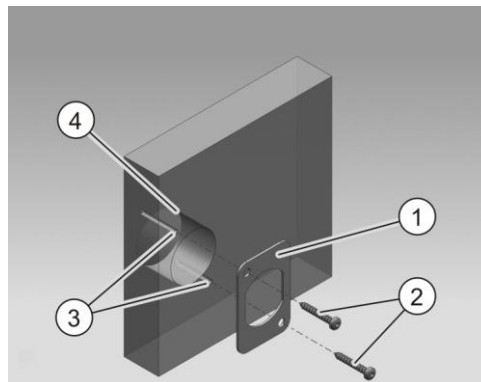
De hevelcilinder kan bijv. in brievenbusdeuren met een deurblad van max. 25 mm dik worden ingebouwd. Om de hevelcilinder te monteren, gaat u als volgt te werk:

- ▶ Boor indien nodig het inbouwgat (4).

Als het inbouwgat (4) groter is, dient u de deur van een optionele bevestigingsplaat (1) te voorzien.

Hierbij gaat u als volgt te werk:

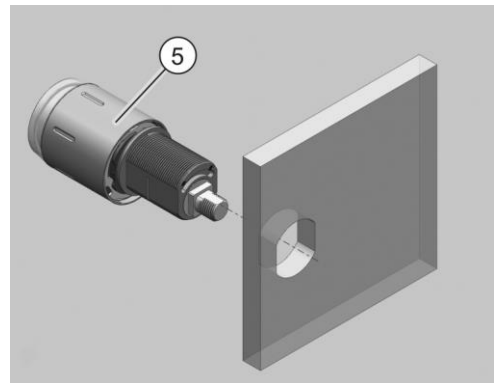
- ▶ Boor de schroefpunten (3) die nodig zijn voor de bevestigingsplaat.
- ▶ Positioneer de bevestigingsplaat (1) zoals afgebeeld op het inbouwgat (4) en bevestig hem met twee schroeven (2).
- ▶ Verwijder eventuele spanen en boorstof.



Afb. 145: De deur van een bevestigingsplaat voorzien

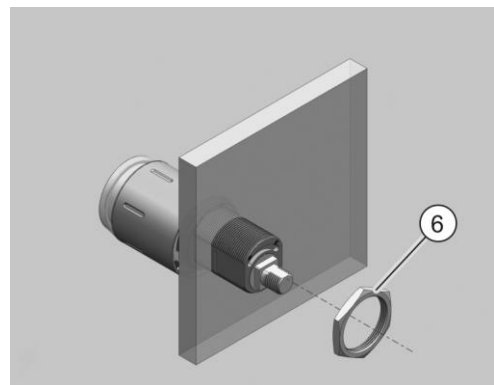
i Alleen bij houten deuren is een bevestigingsplaat mogelijk vereist.

- Schuif de hevelcilinder (5) aan de buitenkant voorzichtig door de inbouwgat.



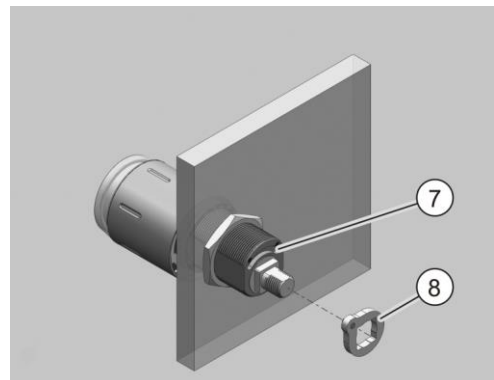
Afb. 146: De cilinder plaatsen

- Bevestig de hevelcilinder met de bijgeleverde zeskantmoer (6) SW 30.



Afb. 147: De cilinder met de zeskantmoer bevestigen

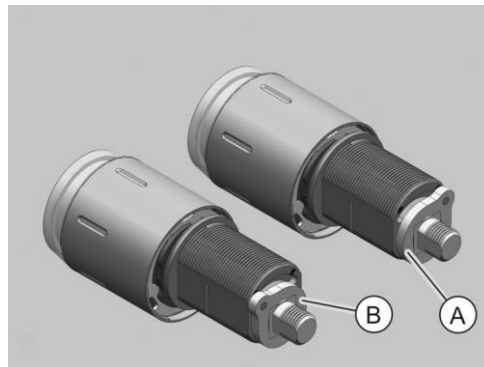
- Voeg de hevelbegrenzer (8) toe, zodat de pin van de begrenzer in de sleuf (7) van de cilinder grijpt.



Afb. 148: De hevelbegrenzer aanbrengen

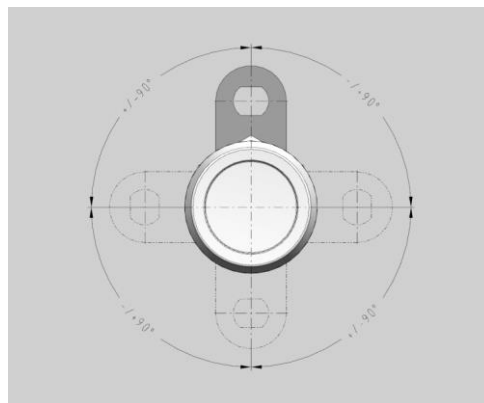
- ⓘ De hevelbegrenzer beperkt de draaibeweging van de hevel tot 90°.
- ⓘ Samen met de hevel bepaalt de hevelbegrenzer de sluitrichting van de cilinder.

- ▶ Leg de sluitrichting (links B, rechts A) van de hevelcilinder vast met de hevelbegrenzer.



Afb. 149: De sluitrichting vastleggen

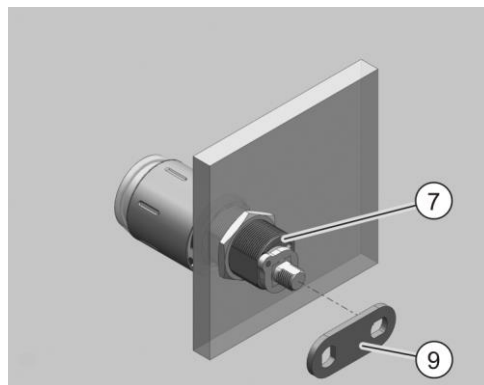
- ▶ Kies het hevelgat en de positie op basis van de inbouwsituatie. Met de bijgeleverde hevel met een dwars en een overlansgat kunt u kiezen uit vier posities.



Afb. 150: De hevelgaten kiezen

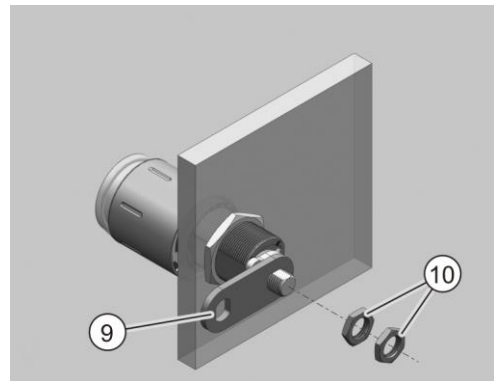
- ⓘ Wij leveren u hevels met verschillende lengten, buigingen en haken. Wanneer de bijgeleverde hevel voor uw inbouwsituatie niet voldoet, neem dan contact op met uw dealer.

- ▶ Steek de hevel (9) in de vereiste positie aan de achterkant op de cilinder (7).

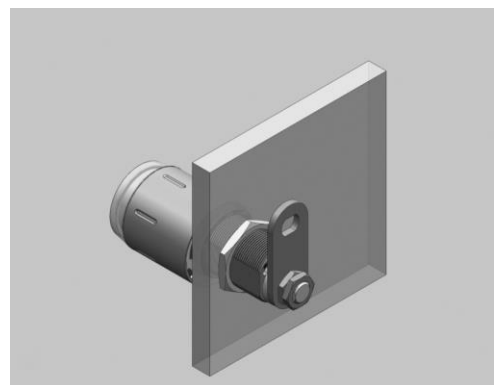


Afb. 151: De hevel aanbrengen

- Bevestig de hevel (9) achtereenvolgens met de twee zeskantmoeren (10) SW 14. Draai de zeskantmoeren daarbij (9) met lichte kracht aan.




Afb. 152: De hevel bevestigen



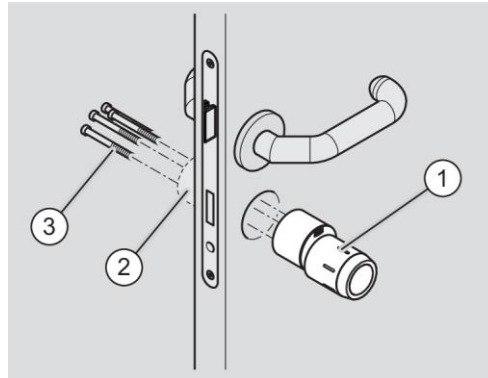
Afb. 153: Compleet gemonteerde toestand

Montage van een Scandinavische ronde cilinder, eenzijdig lezend

 De volgende afbeelding is een schematische weergave.

De leveringsomvang van de Scandinavische ronde cilinder omvat alleen de buitencilinder (1). Deze buitencilinder (1) vervangt de bestaande buitencilinder. Hierbij gaat u als volgt te werk:

- ▶ Maak de schroeven (3) aan de binnenkant van de deur los en leg ze terzijde.
- ▶ Verwijder de aanwezige cilinder met meenemer aan de buitenkant (niet afgebeeld).
- ▶ Steek de meenemer aan de achterkant van de buitencilinder (1) (niet afgebeeld) als eerste aan de buitenkant in het daartoe bestemde gat in het slot. Vervolgens schuift u hem met de complete buitencilinder (1) door het beslag.
- ▶ Bevestig de buitencilinder (1) met de vier schroeven (3) aan de binnenkant op de aanwezige cilinder (2).



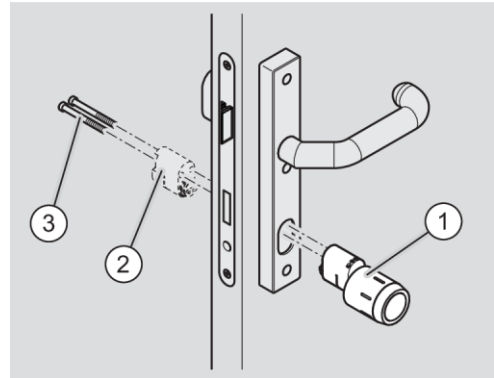
Afb. 154: De cilinder monteren

Montage van een Scandinavische ovale cilinder, eenzijdig lezend

i De volgende afbeelding is een schematische weergave.

De leveringsomvang van de Scandinavische ovale cilinder omvat alleen de buitencilinder (1). Deze buitencilinder vervangt de bestaande buitencilinder. Hierbij gaat u als volgt te werk:

- ▶ Maak de schroeven (3) aan de binnenkant los en leg ze terzijde.
- ▶ Verwijder de aanwezige cilinder met meenemer aan de buitenkant (niet afgebeeld).
- ▶ Steek de meenemer aan de achterkant van de buitencilinder (1) (niet afgebeeld) als eerste aan de buitenkant in het daartoe bestemde gat in het slot. Vervolgens schuift u hem met de complete buitencilinder (1) door het beslag.
- ▶ Bevestig de buitencilinder (1) met twee schroeven (3) aan de binnenkant op de aanwezige cilinder (2).



Afb. 155: De cilinder monteren

Aanbrengen van een hangslot

Het hangslot kan worden aangebracht op bijv. poorten, kasten, lockers, gereedschapskisten enz. met een sluiting met ogen. Hierbij gaat u als volgt te werk:

- ▶ Om het hangslot te openen, draait u aan de elektronische knop.
- ▶ Draai de beugel en haak hem in de boven elkaar liggende ogen.
- ▶ Draaide beugel terug in de sluitpositie.
- ▶ Om het hangslot te sluiten, duwt u de beugel in het hangslot, tot hij hoorbaar vastklikt en niet meer kan worden losgetrokken.

i De eigenlijke functie voor toegangscontrole werkt pas na de initialisatie met de masterkaart of een van de softwareproducten of apps. Zolang geen initialisatie plaatsvindt, blijft de knop gekoppeld en kan het hangslot op elk moment door iedereen worden geopend.



De cilinder in gebruik nemen

- ❗ In de onderstaande paragrafen wordt de ingebruikname van cilinders van de systeemgroepen ENIQ en ELS beschreven. De cilinders van de systeemgroep DOM Tapkey kunnen met de Tapkey-app in gebruik worden genomen. Download hiervoor de DOM Tapkey-app en volg de instructies in de app.

De cilinders van de systeemgroepen ENIQ en ELS kunnen kort voor de inbouw of na de montage worden geïnitieerd. Hierbij worden ze toegewezen aan een gebouw of installatie. Hieronder wordt de ingebruikname met een masterkaart beschreven. Meer informatie over de initialisatie en de bediening vindt u in de overeenkomstige handleiding van het beheerproduct waarmee u de installatie wilt bedienen en beheren.

- ❗ Om de cilinder zonder software in gebruik te kunnen nemen, hebt u alleen de masterkaart nodig. Hiermee bepaalt u van welke installatie hij deel uitmaakt. Vanaf dat moment kan het eindapparaat alleen nog worden geprogrammeerd met behulp van deze masterkaart of door deze masterkaart vrijgegeven programmeerkaarten of softwareproducten. Zo beslist alleen de eigenaar van de masterkaart over toewijzingen en toelatingen.

- ▶ Bewaar de masterkaart op een veilige plek die alleen toegankelijk is voor bevoegde personen.

De masterkaart werkt niet als sluitmedium!

- ▶ Bij verlies van de masterkaart dient u contact op te nemen met uw dealer.

De cilinder moet dan uitgebreid opnieuw worden geprogrammeerd door de fabrikant en hiervoor is ook een eigendomsbewijs van de cilinder vereist.

- ❗ Het programmeren met de master- en programmeerkaart wordt aan elke leesknop één keer uitgevoerd. Programmeer uitsluitend terwijl de deur open is, zodat u zichzelf niet buitensluit.

De cilinder initialiseren

Om de cilinder te initialiseren, gaat u als volgt te werk:

- ▶ Houd de masterkaart kort direct voor de betreffende elektronische knop.

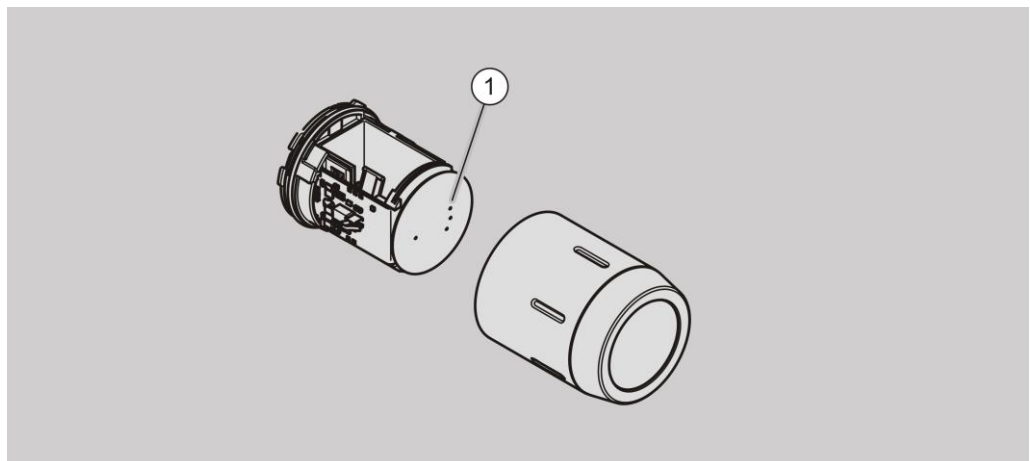
De leds kleuren één keer lang geel. Dan bevestigt de elektronische knop de initialisatie met een korte signaalreeks van rood, groen, geel en blauw, gevolgd door een lang signaal in geel. Na een geslaagde initialisatie start de elektronische knop opnieuw. Vervolgens kan de elektronische knop met de masterkaart, programmeerkaart, softwareproducten of apps worden geprogrammeerd.

- i Bij tweezijdig lezende dubbele cilinders wordt elke elektronische knop afzonderlijk geprogrammeerd. De toelatingen van sluitmedia kunnen aan beide kanten verschillend worden geprogrammeerd.
- Herhaal bij tweezijdig lezende cilinders het proces aan de andere elektronische knop.

Een transponder koppelen

- i De cilinder herkent de transponder automatisch wanneer deze het leesveld van de elektronische knop nadert. In zeldzame gevallen kunnen omgevingsinvloeden in de vorm van storingsvelden of het gebruik van door DOM Sicherheitstechnik niet vrijgegeven transponders ertoe leiden dat een transponder niet wordt herkend.

De onderstaande afbeelding geeft het leesveld (1) van de elektronische knop weer.



Afb. 156: Leesveld van de elektronische knop

Om een transponder te koppelen, gaat u als volgt te werk:

- Houd de masterkaart voor de betreffende elektronische knop. De leds kleuren één keer lang blauw.
- Houd de masterkaart opnieuw voor de betreffende elektronische knop. De leds kleuren kort groen. De masterkaart is geaccepteerd.
- Houd direct daarna de transponders een voor een kort voor de elektronische knop en wacht elke keer even op het signaal.

De leds kleuren telkens kort groen. De toevoeging van de transponder wordt bevestigd. Na ca. vijf seconden (time-out) of na het opnieuw voorhouden van de masterkaart (MID) wordt het programmeren afgesloten. De leds kleuren lang blauw.



Het onderhoud van de cilinder

De batterijen vervangen

De cilinder of het hangslot wordt gevoed door een batterijpack (2-CR2-pack). Na een batterij-alarm moeten de batterijen worden vervangen.

De tweezijdig lezende cilinder wordt gevoed door twee batterijpacks (2-CR2-pack). Voor elke kant is er een afzonderlijk, onafhankelijk batterij-alarm.

De cilinder is voorzien van een alarmsysteem met drie fasen.

Batterij-alarmpfase 1

Wanneer de batterijen over een tijd leeg zullen zijn, wordt batterij-alarmpfase 1 gesignaleerd, zodra u een transponder voor een elektronische knop houdt. In batterij-alarmpfase 1 lichten de vier leds als volgt op:

- alle leds kleuren lang geel
- alle leds kleuren kort rood
- alle leds kleuren kort geel
- alle leds kleuren kort rood
- alle leds kleuren kort geel
- alle leds kleuren kort rood
- alle leds kleuren lang geel



Afb. 157: Signalen bij batterij-alarmpfase 1

Vervolgens kleuren de leds om beurten kort groen. U kunt de deur of het hangslot openen en de elektronische knop nog ongeveer 1.000 keer gebruiken.

- ▶ Meld bij de bevoegde persoon dat de batterijen van de cilinder of het hangslot dienen te worden vervangen.

Batterij-alarmpfase 2

Wanneer de batterijen binnenkort leeg zullen zijn, wordt batterij-alarmpfase 2 gesignaleerd, zodra u een transponder voor een elektronische knop houdt. In batterij-alarmpfase 2 lichten de vier leds als volgt op:

- alle leds kleuren lang geel
- alle leds kleuren kort rood
- alle leds kleuren kort geel

- alle leds kleuren kort rood
- alle leds kleuren kort geel
- alle leds kleuren kort rood
- alle leds kleuren lang geel
- alle leds kleuren een tweede keer lang geel



Afb. 158: Signalen bij batterij-alarmfase 2

Om de deur of het hangslot te kunnen openen, moet u de transponder een tweede keer voor de elektronische knop houden.

► Houd de transponder voor de elektronische knop.

De leds kleuren om beurten kort groen. U kunt de deur of het hangslot openen en de elektronische knop nog ongeveer 500 keer gebruiken.

► Meld bij de bevoegde persoon dat de batterijen van de cilinder of het hangslot dienen te worden vervangen.

Batterij-alarmfase 3

Wanneer de batterijen zo goed als leeg zijn, wordt batterij-alarmfase 3 gesignaleerd, zodra u een transponder voor een elektronische knop houdt. In batterij-alarmfase 3 lichten de vier leds als volgt op:

- alle leds kleuren lang geel
- alle leds kleuren kort rood
- alle leds kleuren kort geel
- alle leds kleuren kort rood
- alle leds kleuren kort geel
- alle leds kleuren kort rood
- alle leds kleuren drie keer lang geel



Afb. 159: Signalen bij batterij-alarmfase 3

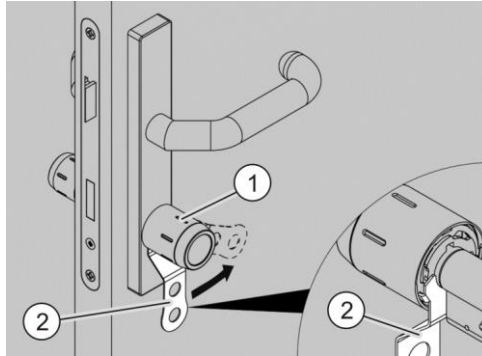
De deur of het hangslot opent niet.

► Zorg ervoor dat de batterijen van de cilinder of het hangslot zo snel mogelijk worden vervangen. De deur of het hangslot kan in noodgevallen alleen nog worden geopend door de masterkaart één keer voor de knop te houden.

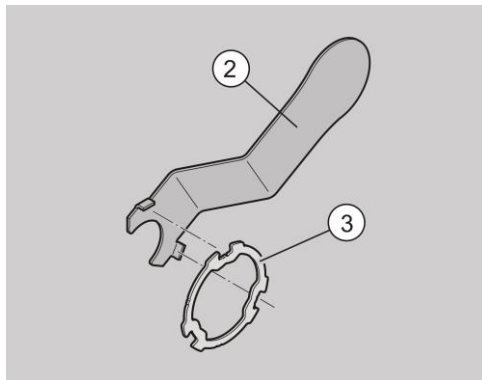
Het batterijpack van de cilinder vervangen

Om het batterijpack van de cilinder te vervangen, gaat u als volgt te werk:

- ▶ Om de bajonetsluiting te ontgrendelen, plaatst u de lippen van het knopgereedschap (2) in de uitsparingen van de bajonetschijf (3), zoals hieronder is afgebeeld.
- ▶ Draai de bajonetschijf (3) met het knopgereedschap (2) tegen de wijzers van de klok in.
- ▶ Trek de knophuls (1) voorzichtig los.



Afb. 160: De bajonetsluiting ontgrendelen



Afb. 161: Het knopgereedschap aanbrengen

⚠ VOORZICHTIG



Verwondingsgevaar mogelijk bij het aanraken van de elektronica.

- ▶ Neem de elektronische knop altijd bij het batterijpack vast.

LET OP!

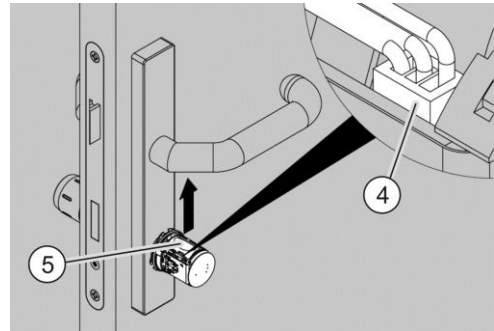
Bij een elektrostatische ontlading (vonken of doorslag) kunnen elektronische onderdelen vernield raken.

- ▶ Voorkom daarom elektrostatische oplading vóór de (de)montage van de knophuls of raak vooraf een geleidend geaard voorwerp (bijv. een waterleiding of verwarming) aan, om u elektrostatisch te ontladen.

LET OP!

Verkeerd lostrekken kan tot schade aan de batterijkabel leiden.
 ► Trek gelijktijdig aan de stekker en de kabel.

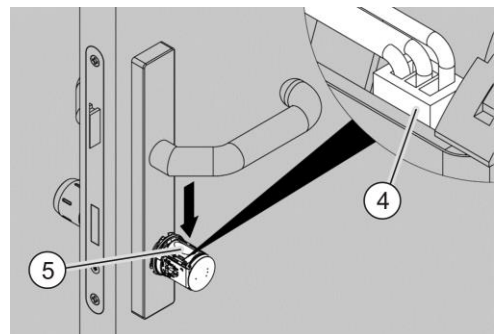
- Trek de batterijstekker (4) uit het batterijcontact.
- Verwijder het gebruikte batterijpack (5) volgens de richting van de pijl.



Afb. 162: Het batterijpack verwijderen

i De batterijstekker is met een geleidenok beveiligd tegen verdraaien.

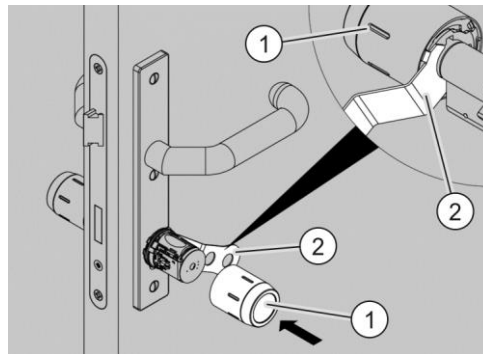
- Sluit een nieuw batterijpack aan op het batterijcontact (5).
- Plaats de batterijstekker (4) zoals afgebeeld en duw erop, tot hij hoorbaar vastklikt. Duw vervolgens de kabel in de overeenkomstige sleuf (niet afgebeeld) onder de stekker.



Afb. 163: Het batterijpack installeren

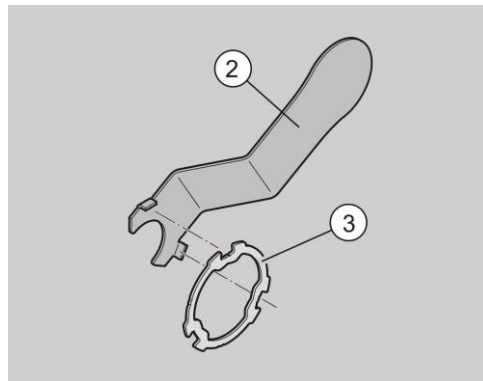
Wanneer de elektronische knop in een batterij-alarmfase was, voert hij een batterijtest uit en vervolgens herstart hij. Wanneer er geen batterij-alarm was, kunt u aan de elektronische knop de vervanging van de batterij melden door er de batterijvervangingskaart of de batterijvervangingskaart van de dealer (zonder link met installaties) voor te houden.

- Schuif de knophuls (1) nauwkeurig op de elektronische knop. De knophuls (1) kan in slechts één positie worden aangebracht, omdat de twee meeneemnokken op de elektronische knop een verschillende breedte hebben.



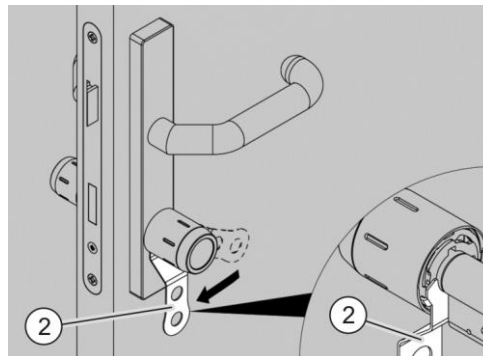
Afb. 164: De knophuls monteren

- Plaats de lippen van het knopgereedschap (2) in de uitsparingen van de bajonetschijf (3).



Afb. 165: Het knopgereedschap aanbrengen

- Om de bajonetsluiting te vergrendelen, draait u de bajonetschijf (3) met het knopgereedschap (2) met de wijzers van de klok mee.
- Controleer na het vervangen van de batterijen of de cilinder correct functioneert, door er een toegelaten transponder voor te houden.



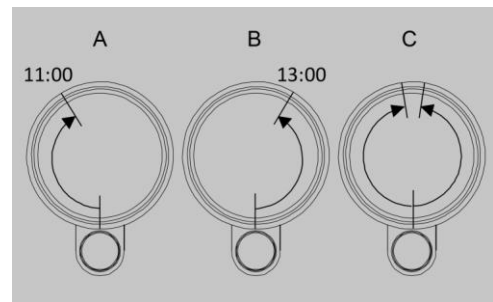
Afb. 166: De bajonetsluiting vergrendelen

Wanneer u het batterijpack van een EE-cilinder (Emergency Exit) vervangen hebt, gaat u als volgt te werk:

- ▶ Controleer de vluchtweg en nooduitgang volgens de instructies van de deuren-, sloten- en beslagfabrikant en voer de onderstaande functionele test uit.
- ▶ Draai de gekoppelde elektronische knop iets meer dan een kwartslag rechts- en linksom (11h- en 13h-positie), zie afb. A en B.

De elektronische knop moet in beide gevallen vanzelf terug naar de neutrale stand keren (zie afb. C).

- ▶ Wanneer de elektronische knop niet terugkeert, moet u de cilinder opnieuw positioneren en dient u het slot op mogelijke defecten te controleren.
- ▶ Wanneer u de elektronische knop met een halve omwenteling draait, blijft de leesknop als gevolg van zijn constructie in die stand staan (dood punt).
- ▶ Controleer vervolgens of de vluchtdeursluiting volgens de instructies van de sloten- en beslagfabrikant veilig ontgrendeld en geopend kan worden.

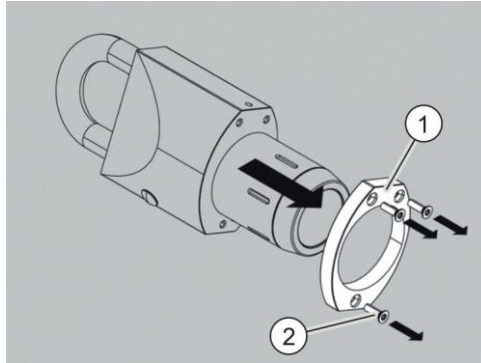


Afb. 167: De functie controleren

Het batterijpack van een hangslot vervangen

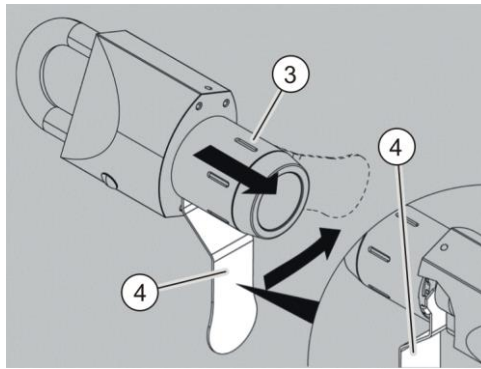
Om het batterijpack van het hangslot te vervangen, gaat u als volgt te werk:

- ▶ Maak de schroeven (2) los met de TORX-schroevendraaier (T10) en verwijder de beschermkap (1).

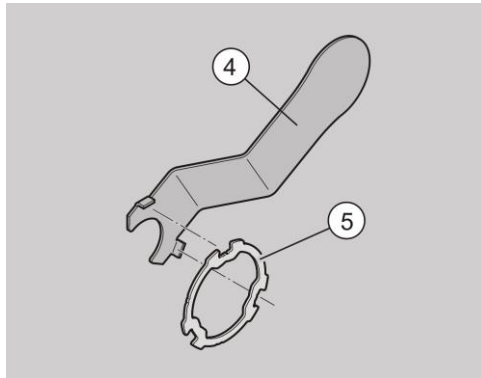


Afb. 168: De beschermkap demonteren

- ▶ Vergrendel de bajonetsluiting met het knopgereedschap (4). Plaats daarbij de lippen van het knopgereedschap (4) in de uitsparingen van de bajonetschijf (5), zoals hieronder afgebeeld.
- ▶ Draai de bajonetschijf (5) met het knopgereedschap (4) tegen de wijzers van de klok in.
- ▶ Trek de knophuls (3) volgens de richting van de pijl voorzichtig los.



Afb. 169: De knophuls demonteren



Afb. 170: Het knopgereedschap aanbrengen

⚠ VOORZICHTIG


Verwondingsgevaar mogelijk bij het aanraken van de elektronica.

- ▶ Neem de elektronische knop altijd bij het batterijpack vast.

LET OP!

Bij een elektrostatische ontlading (vonken of doorslag) kunnen elektronische onderdelen vernield raken.

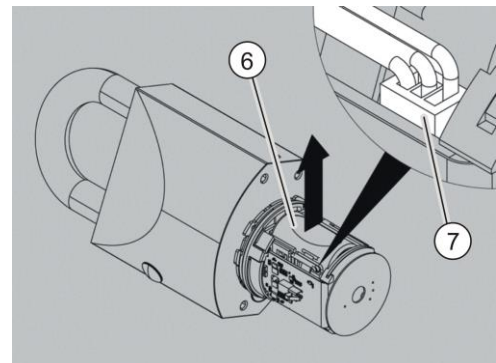
- ▶ Voorkom daarom elektrostatische oplading vóór de (de)montage van de knophuls of raak vooraf een geleidend geaard voorwerp (bijv. een waterleiding of verwarming) aan, om u elektrostatisch te ontladen.

LET OP!

Verkeerd lostrekken kan tot schade aan de batterijkabel leiden.

- ▶ Trek gelijktijdig aan de stekker en de kabel.

- ▶ Trek de batterijstekker (7) uit het batterijcontact.
- ▶ Verwijder het gebruikte batterijpack (6) volgens de richting van de pijl.

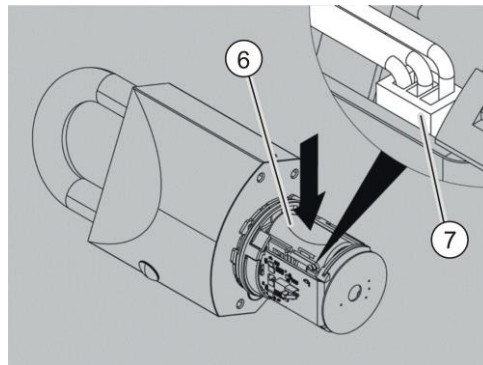


Afb. 171: Het batterijpack verwijderen

- ⓘ De batterijstekker is met een geleidenok beveiligd tegen verdraaien.

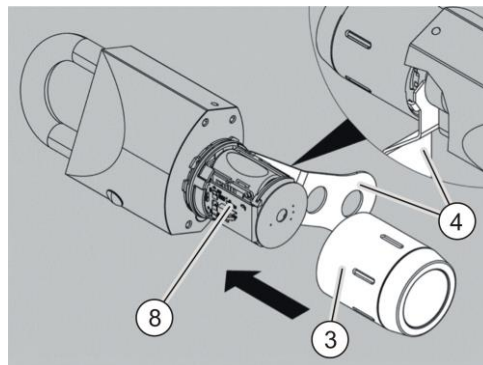
- ▶ Sluit een nieuw batterijpack aan op het batterijcontact (6).
- ▶ Plaats de batterijstekker (7) zoals afgebeeld en duw erop, tot hij hoorbaar vastklikt. Duw vervolgens de kabel in de sleuf (niet afgebeeld) onder de stekker.

Wanneer de elektronische knop in een batterij-alarmfase was, voert hij een batterijtest uit en vervolgens herstart hij. Wanneer er geen batterij-alarm was, kunt u aan de elektronische knop de vervanging van de batterij melden door er de batterijvervangingskaart of de batterijvervangingskaart van de dealer (zonder link met installaties) voor te houden.

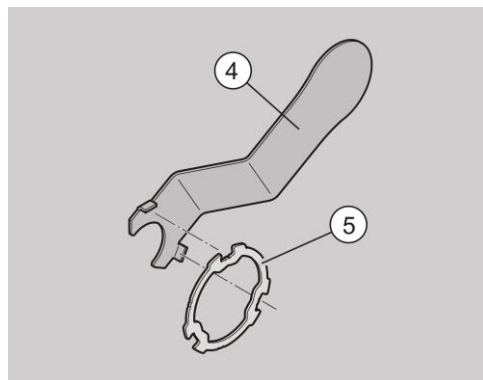


Afb. 172: Het batterijpack installeren

- ▶ Zet het knopgereedschap (4) op de bajonetsluiting. Plaats daarbij de lippen van het knopgereedschap (4) in de uitsparingen van de bajonetschijf (5), zoals hieronder afgebeeld.
- ▶ Schuif de knophuls (3) nauwkeurig op de elektronische knop (8). De knophuls (3) kan in slechts één positie worden aangebracht, omdat de twee meeneemnokken op de elektronische knop (8) een verschillende breedte hebben.

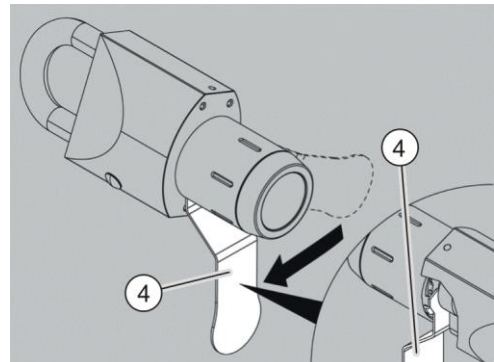


Afb. 173: De knophuls monteren



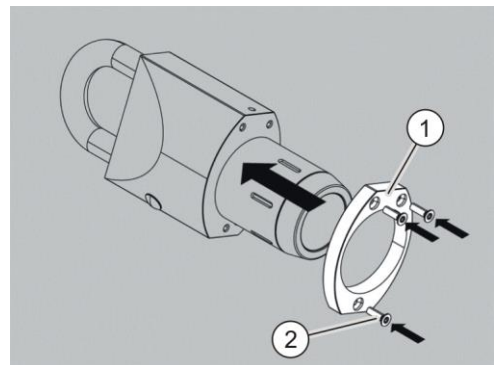
Afb. 174: Het knopgereedschap aanbrengen

- Om de bajonetsluiting te vergrendelen, draait u de bajonetschijf (5) met het knopgereedschap (4) met de wijzers van de klok mee.



Afb. 175: De bajonetsluiting vergrendelen

- Installeer de beschermkap (1) en draai de schroeven met de TORX-schroevendraaier (T10) handvast aan.



Afb. 176: De beschermkap monteren

Onderhoud van de cilinder

LET OP!	
	<p>Beschadiging van de cilinder door het gebruik van reinigingsmiddelen.</p> <ul style="list-style-type: none"> ► Gebruik bij het reinigen geen reinigingsmiddelen. ► Zorg ervoor dat er geen vloeistof in de elektronische knop terechtkomt.

- Reinig de behuizing van de cilinder of het hangslot uitsluitend met een zachte vochtige zeemlap.



De cilinder demonteren

De demontage van de cilinder verloopt in principe in de omgekeerde volgorde van de montage (zie vanaf pagina 29).

De cilinder verwijderen

Na afloop van de levensduur kunt u de cilinder in zijn originele verpakking naar de fabrikant terugsturen. De fabrikant zal de cilinder en bijbehorende batterijen in overeenstemming met de milieuvorschriften afvoeren.

U kunt de cilinder ook door een erkend afvalbedrijf laten verwijderen. Neem daarbij de geldende voorschriften in acht en leef deze na. In geval van twijfel kunt u contact opnemen met de administratie van uw gemeente.

De cilinder bestaat hoofdzakelijk uit messing. Verder bevat hij ook de volgende materialen:

- rvs
- Zamak
- elektronische onderdelen
- batterijen





Contact

Met vragen kunt u direct terecht bij de vestiging in uw land.

DOM SICHERHEITSTECHNIK
GMBH & CO.KG
DE - 50321 Brühl
www.dom-group.eu

DOM NEDERLAND
NL - 2491 DH Den Haag
www.dom-group.nl

HOBERG NV
B - 1300 Waver
www.hoberg.be

DOM - CR S.P.A.
IT - 10154 TORINO
www.dom-cr.it

DOM-MÉTALUX S.A.S.
F - 52115 Saint-Dizier
www.dom-europe.com

DOM-TITAN
SI - 1241 Kamnik
www.titan.si

EURO-ELZETT KFT.
HU - 9400 Sopron
www.euro-elzett-hu

UCEM
ES - 01013 Vitoria-Gasteiz
www.ucem.es

DOM SICHERHEITSTECHNIK
GMBH
A - 1140 Wenen
www.dom.at

DOM SCHWEIZ AG
CH - 8852 Altendorf
www.dom-group.ch

DOM-POLSKA SP. Z O.O.
PL 42-202 Częstochowa
www.dom-polska.pl

DOM-UK LTD.
GB - Oldbury, B69 4LT
www.dom-security.com/uk/en

DOM CZECH SPOL. S R.O.
CZ - 180 00 Praag
www.dom-czech.cz

DOM RONIS S.A.S
F - 18600 SANCOINS
www.dom-security.com/fr

MCM S.A.
ES - 01013 Vitoria-Gasteiz
www.mcm.es

ANITPANIC S.p.a.
IT - 40013 Castelmaggiore
www.antipanic.it

DOM Sicherheitstechnik GmbH &
Co.KG maakt deel uit van de DOM
Security Group met hoofdkantoor in
Frankrijk
DOM SECURITY S.A.
F-75017 Parijs
www.dom-security.com