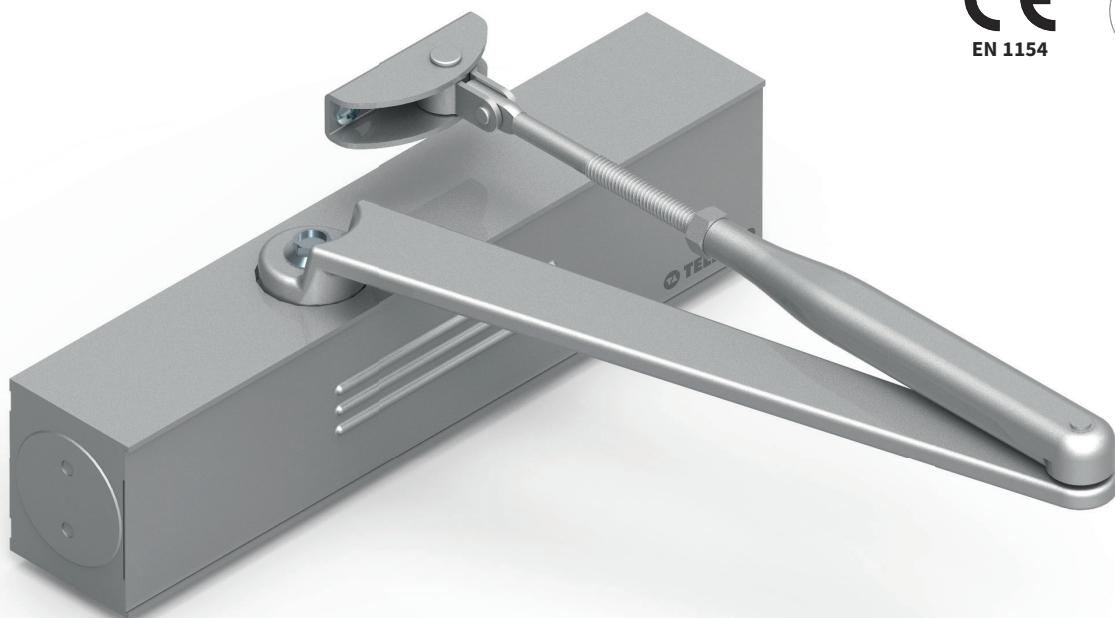


# Unik 4500



## Características Técnicas

- > Cierrapuertas hidráulico con mecanismo de **piñón - cremallera**.
- > **Componentes de alta calidad.** Cuerpo fabricado en aluminio. Brazo y componentes internos en acero de alta calidad.
- > **Sistema Flexi.** Fuerza EN 2 - EN 3 - EN 4 - EN 5 - EN 6 ajustable mediante regulador de fuerza.
- > **Certificado CE** según la Norma Europea EN 1154.
  - Certificado nº 2812 - CPR - AD5170
  - Clasificación CE
    - Posición Normal e Invertida
 

|   |   |     |   |   |   |
|---|---|-----|---|---|---|
| 4 | 8 | 6/2 | 1 | 1 | 3 |
|---|---|-----|---|---|---|
    - Posición Brazo Paralelo
 

|   |   |     |   |   |   |
|---|---|-----|---|---|---|
| 4 | 8 | 5/3 | 1 | 1 | 3 |
|---|---|-----|---|---|---|
- En sistemas de seguridad contra el fuego no deberá instalarse el cierrapuertas en fuerza EN 2.*
- > **Homologado contra el fuego** según la Norma Europea EN 1634-1.
- > **Control hidráulico del cierre de la puerta.** Velocidad de cierre regulable mediante válvula desde 180° a 15°.
- > **Control del golpe final** mediante válvula desde 15° a 0°.
- > **Control de Frenado a la Apertura** regulable mediante válvula a partir de los 60° de apertura.
- > **Control de Cierre Retardado** regulable mediante válvula desde 130° a 65°.
- > **Cierrapuertas Termoestable.** El tiempo de cierre se mantiene constante sometido a temperaturas entre -15°C y +40°C.
- > **Seguridad ante cierres forzados** gracias a su válvula de sobrepresión.
- > **Retenedor Regulable.** Sistema de retención por enclavamiento regulable en cualquier ángulo (opcional).
- > **Alto rendimiento.** Gran eficacia de cierre debido a la incorporación de rodamientos de aguja.
- > **Fácil instalación.** Cierrapuertas reversible aplicable a puertas de madera, aluminio, PVC, etc.
- > **Amplia gama de colores.** Disponible en los acabados Blanco (BL), Bronce (BR), Negro (NE), Oro (OR) y Plata (PL).



EN 2 → EN 6

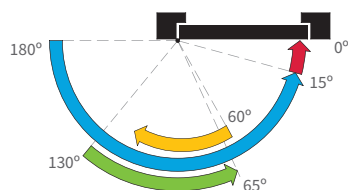
≤ 1400 mm  
≤ 120 Kg

≈ 3,15 kg

Caja Individual

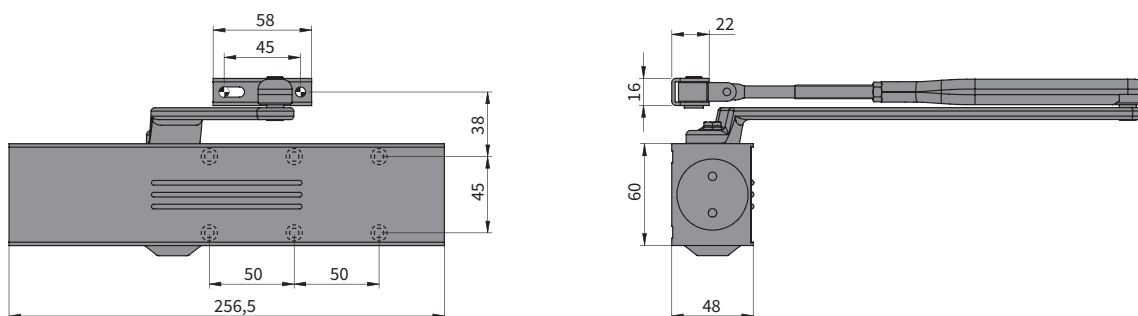
x 6

## Regulaciones



- Golpe final
- Velocidad de Cierre
- Back-check (Frenado a la apertura)
- Cierre retardado

## Dimensiones



## Resumen Técnico

| Modelo    | Prestaciones funcionales |                               |                       |                       |                  |                     | Posición de instalación |                    |                         |
|-----------|--------------------------|-------------------------------|-----------------------|-----------------------|------------------|---------------------|-------------------------|--------------------|-------------------------|
|           | Fuerza regulable         | Velocidad de cierre regulable | Golpe final regulable | Frenado a la apertura | Cierre retardado | Retenedor regulable | Posición Normal         | Posición Invertida | Posición brazo paralelo |
| AS 4559 S | ✓                        | ✓                             | ✓                     | ✓                     | ✓                |                     | ✓                       | ✓                  | ✓                       |
| AS 4559 T | ✓                        | ✓                             | ✓                     | ✓                     | ✓                | ✓                   | ✓                       | ✓                  |                         |

En puertas cortafuego y/o estancas a los humos no deben instalarse los modelos con retenedor.

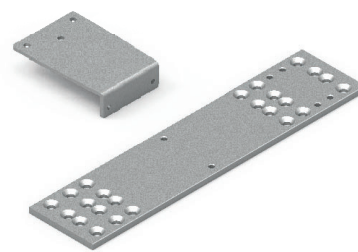
## Accesorios



Brazo Estándar



Brazo Retenedor



Placas de Montaje

**DOM - MCM S.A.U.**

Artapadura, 12

01013 Vitoria-Gasteiz (Álava)

Tel: +34 945 262 055 / +34 943 77 05 02



we domore for security