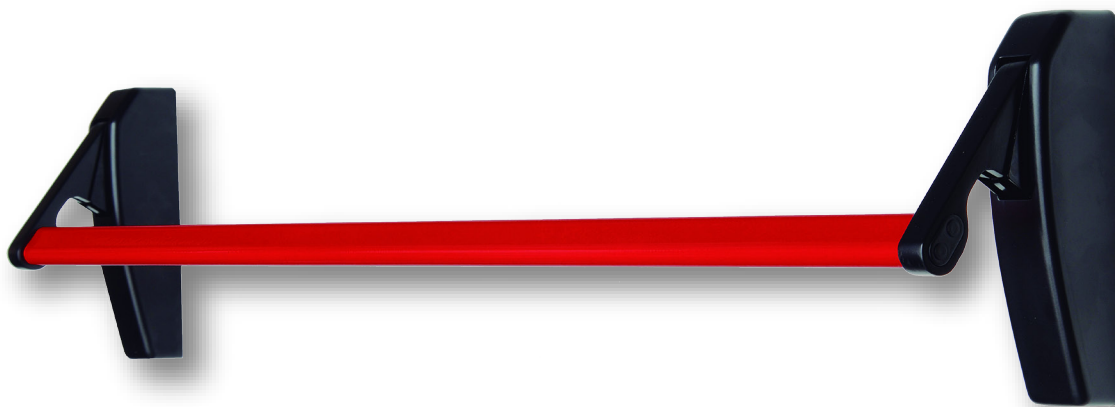


ExitCombi



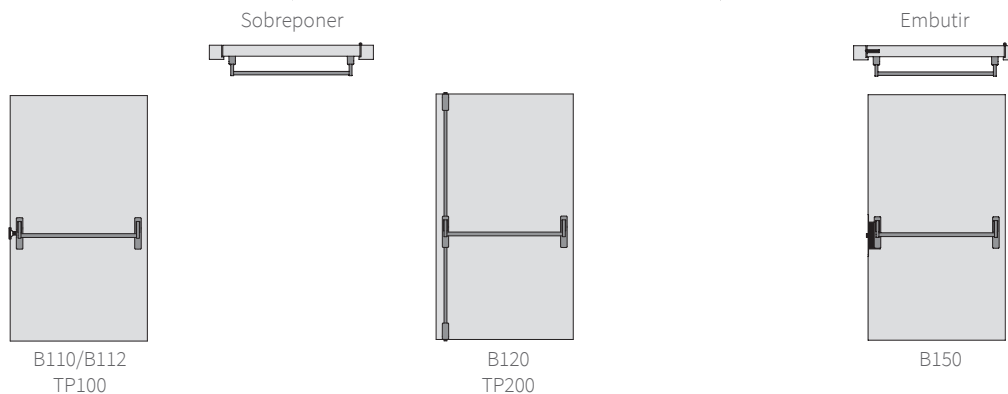
Características Técnicas

- > **Abertura rápida en caso de emergencia** en lugares concurridos. Una presión en cualquier parte de la barra posibilita la apertura instantánea de la puerta aunque esté cerrada con llave desde el exterior o interior.
Se instala en lugares donde existe gran afluencia de público y donde puede existir peligro de incendio, explosión, inundación, etc. (hospitales, escuelas, grandes superficies comerciales, teatros, cines, fábricas, locales, garajes colectivos, etc).
- > **Adaptable a todo tipo de puertas.** Se compone de barras y cerraduras antipánico de sobreponer a la puerta y barras para cerraduras de embutir.
Se suministran los accesorios y cuadradillos necesarios para la colocación de las barras en cualquier puerta, de una o dos hojas: cortafuegos, metálica, aluminio y madera.
Gracias a estos accesorios ExitCombi es aplicable a puertas estándares de 2000 mm de altura y 1100 mm de ancho. Opcionalmente pueden suministrarse para una anchura máxima de 1600 mm y para cualquier altura.
Asimismo, están diseñadas para que se adecuen a accesorios y manillas de mercado, consiguiendo así un ahorro en aquellas instalaciones en las que la puerta ya está instalada.
- > **Diseño funcional.** Los cuerpos de fijación de las barras tienen las dimensiones mínimas para albergar los mecanismos de fijación y están cubiertos por unas carcasas que permiten tapar los alojamientos ya existentes en la puerta.
La barra está constituida por un tubo muy ergonómico para conseguir un cómodo accionamiento.
- > **Alta calidad en los componentes.** Las carcasas están formadas por chapas de acero embutidas y las barras son de acero pintado. Ambos componentes, de alta resistencia y fácil mantenimiento, han sido testados y cumplen los requisitos exigidos por la norma.
- > **Cuerpo resistente a la corrosión** El cuerpo está recubierto por cataforesis, tratamiento que lo hace resistente a ambientes corrosivos.
- > **Facilidad y rapidez de instalación.** ExitCombi es fácil de instalar debido a que incorpora los accesorios y complementos necesarios para su montaje.
- > **Múltiples versiones de acabados.** ExitCombi se presenta en una gama amplia de colores para el cuerpo y la barra, pudiendo tener un mismo color para ambos componentes o diferentes colores y así conseguir su integración a las características del lugar de instalación. Los acabados cumplen con los ensayos de niebla salina, requeridos por la Normativa Europea EN 1125 y EN 1670.

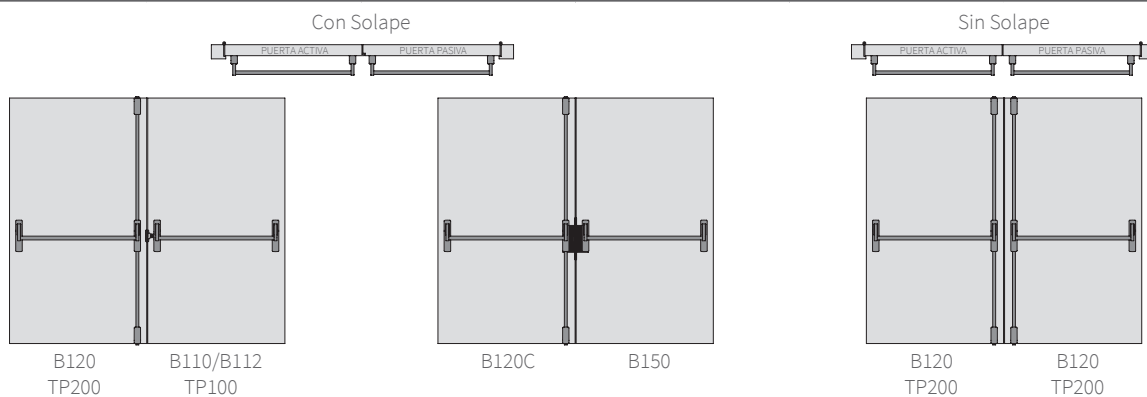
Información general

Crterios de selección

Puertas de 1 Hoja



Puertas de 2 Hojas



Posibilidades de accionamiento

	Referencia	Barras para cerraduras de embutir		Barras de sobreponer					
		B150	B155*2	B120 B120 C	B121	B121C	B110	B112	B117
	Accionamiento	Reversible	Reversible	Reversible	Izda./Drch.	Izda./Drch.	Izda./Drch.	Izda./Drch.	Izda./Drch.
Interior puerta	Llave								
Exterior puerta	Manilla								
	Manilla + llave *1								
	Pomo tirador								
	Pomo + llave *2								
	Llave								
	Contracerradura central + Pomo								

*1 En el caso de B112 la llave se utiliza para condenar la manilla externamente.

*2 En el caso de TP100 y TP200 la llave se utiliza para condenar el pomo externamente.

Información útil Mercado CE

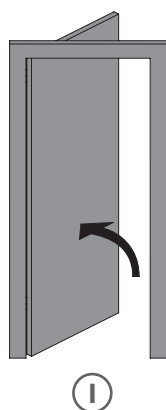
Norma Europea EN 1125

Sistema de codificación de la clasificación de un dispositivo antipánico según 10 criterios.

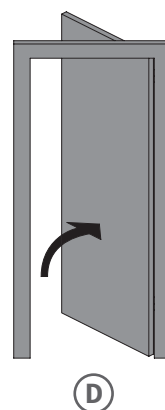
1	Categoría de Uso	Grado 3
2	Durabilidad	Grado 6: 100.000 ciclos. Grado 7: 200.000 ciclos.
3	Masa de la puerta	Grado 5: hasta 100kg Grado 6: hasta 200kg Grado 7: más de 200kg
4	Resistencia al fuego	Grado 0: No apto. Grado A: Apto para equipar puertas estancas a los humos. Grado B: Apto para equipar puertas cortafuego y/o estancas a los humos.
5	Seguridad de las persona	Grado 1
6	Resistencia a la corrosión	Grado 3: 96h (Alta resistencia) Grado 4: 240h (Muy alta resistencia)
7	Seguridad de bienes	Grado 2
8	Proyección de la barra horizontal	Grado 1: Proyección hasta 150mm (proyección alta). Grado 2: Proyección hasta 100mm (proyección normal).
9	Operación de la barra horizontal	Tipo A: Maniobra del dispositivo antipánico por 'barra de empuje'. Tipo B: Maniobra del dispositivo antipánico por 'barra de deslizamiento'.
10	Campo de aplicación de la puerta	Categoría A: Puerta de una hoja, puerta de dos hojas: hoja activa o inactiva. Categoría B: Puerta de una sola hoja. Categoría C: Puerta de dos hojas: sólo hoja inactiva.

Tipo de puerta según su sentido de apertura

PUERTA IZQUIERDA
Empujando la puerta ésta se abre hacia la izquierda



PUERTA DERECHA
Empujando la puerta ésta se abre hacia la derecha



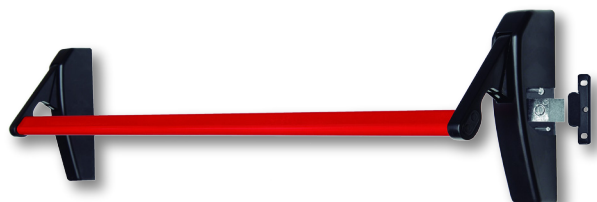
ExitCombi B 110

BARRA DE SOBREPONER CON CIERRE LATERAL

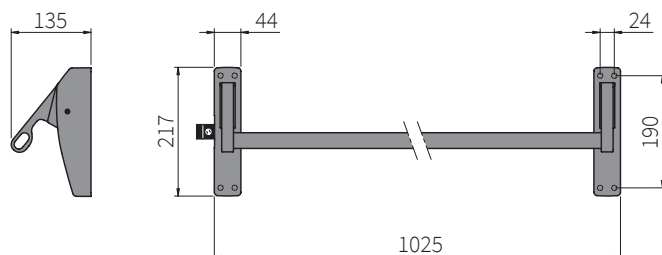
CE
EN 1125

- > Barra antipánico de sobreponer a la puerta con mano izquierda o derecha.
- > Componentes de alta calidad con elevada resistencia y fácil mantenimiento.
- > **Certificada CE** según la Norma Europea EN 1125.
 - Certificado nº 1239 - CPR - 0816308
 - Clasificación CE

3	7	6	0	1	3	2	1	A	A
---	---	---	---	---	---	---	---	---	---



- > Puede ser instalada en puertas de una hoja o en la Puerta Activa en puertas de dos hojas.
- > Adaptable a todo tipo de puertas. Facilidad y rapidez de instalación.
- > Múltiples versiones de acabados.
- > Tornillos de sujeción del cuerpo ocultos.
- > Se presenta con nueca para cuadradillo de 8 mm.
- > Accesorios disponibles: pomos, cilindros, tubos, cerraderos, carcacas, cuadradillos especiales, acoplamientos, etc.



Medidas estándar de las barras (mm)

Opcionalmente pueden suministrarse para una anchura máxima de 1600 mm.

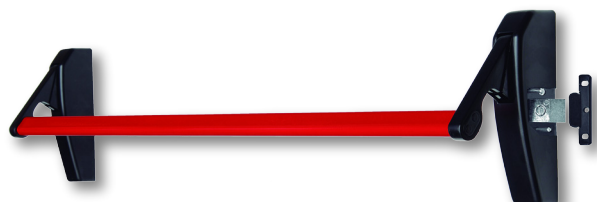
ExitCombi B 112

BARRA DE SOBREPONER CON CIERRE LATERAL

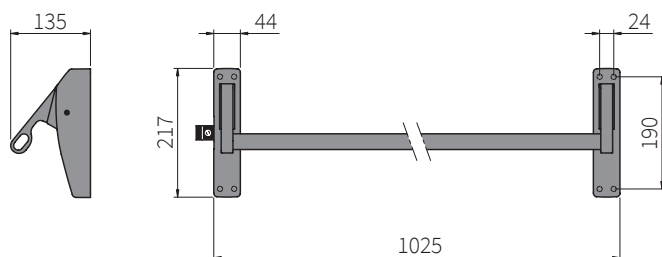


- > Barra antipánico de sobreponer a la puerta con mano izquierda o derecha.
- > Permite bloquear la manilla exterior mediante el cilindro sin afectar al funcionamiento de la barra.
- > Componentes de alta calidad con elevada resistencia y fácil mantenimiento.
- > **Certificada CE** según la Norma Europea EN 1125.
 - Certificado nº 1239 - CPR - 0816308
 - Clasificación CE

3	7	6	0	1	3	2	1	A	A
---	---	---	---	---	---	---	---	---	---



- > Puede ser instalada en puertas de una hoja o en la Puerta Activa en puertas de dos hojas.
- > Adaptable a todo tipo de puertas. Facilidad y rapidez de instalación.
- > Múltiples versiones de acabados.
- > Tornillos de sujeción del cuerpo ocultos.
- > Se presenta con nueca para cuadradillo de 8 mm.
- > Accesorios disponibles: manillas, cilindros, tubos, cerraderos, carcasas, cuadradillos especiales, acoplamientos, etc.



Medidas estándar de las barras (mm)

Opcionalmente pueden suministrarse para una anchura máxima de 1600 mm.

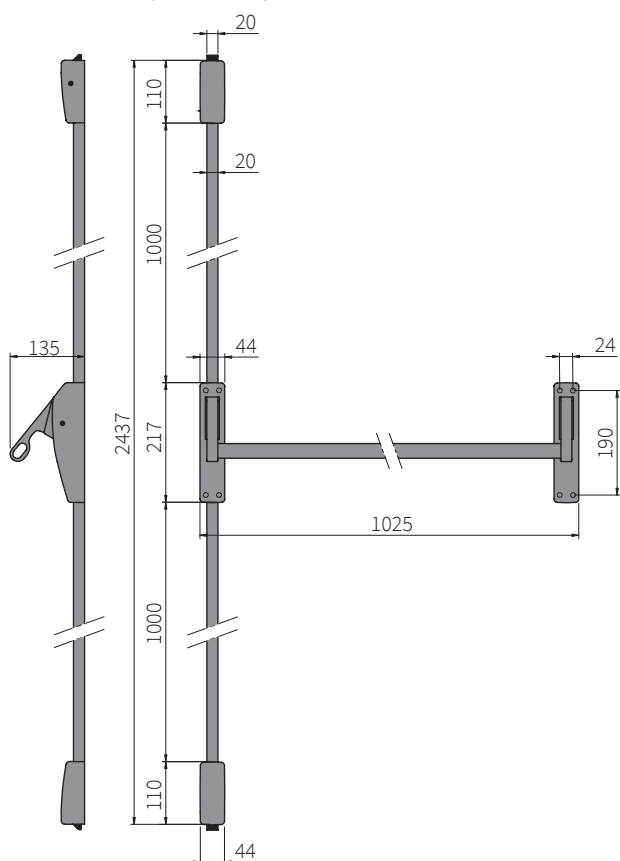
ExitCombi B120

BARRA DE SOBREPONER CON CIERRE ALTO Y BAJO

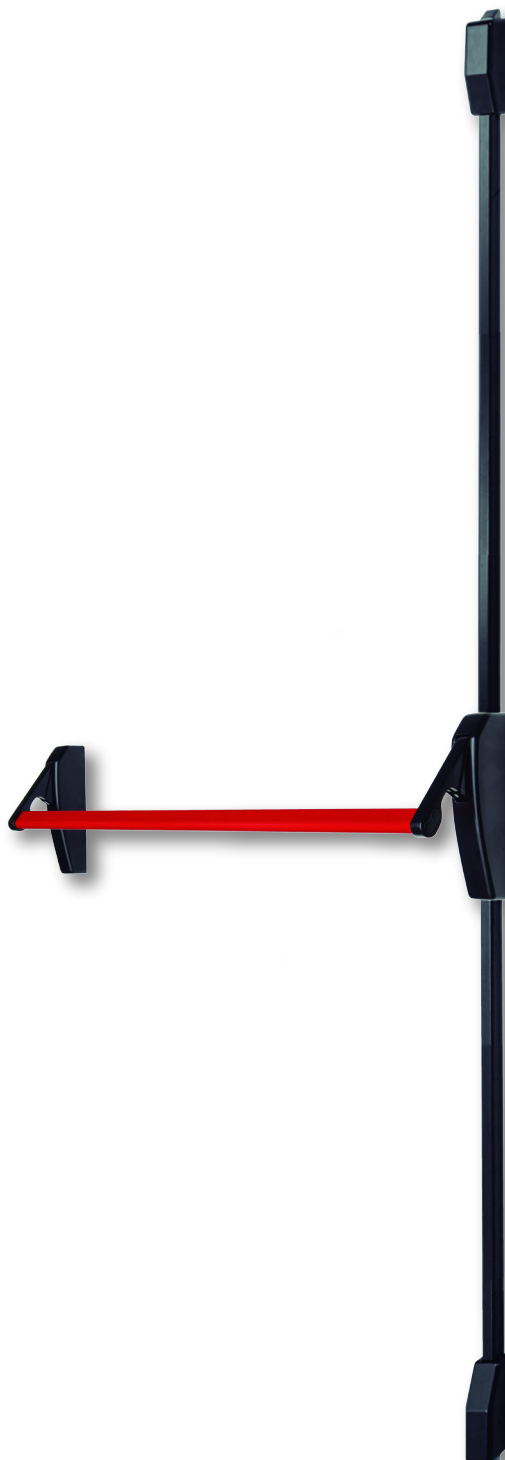
- > Barra antipánico reversible de sobreponer a la puerta con cierre alto y bajo.
- > Componentes de alta calidad con elevada resistencia y fácil mantenimiento.
- > **Certificada CE** según la Norma Europea EN 1125.
 - Certificado nº 1239 - CPR - 0816308
 - Clasificación CE

3	7	6	0	1	3	2	1	A	A
---	---	---	---	---	---	---	---	---	---

- > Puede ser instalada en puertas de una hoja o en la Puerta Pasiva en puertas de dos hojas.
- > Adaptable a todo tipo de puertas. Facilidad y rapidez de instalación.
- > Múltiples versiones de acabados.
- > Tornillos de sujeción del cuerpo ocultos.
- > Se presenta con nueca para cuadradillo de 9 mm.
- > Accesorios disponibles: pomos, cilindros, tubos, picaportes, carcasas, cuadradillos especiales, acoplamientos, cerraderos, etc.



Medidas estándar de las barras (mm)
 Opcionalmente pueden suministrarse para una anchura máxima de 1600 mm
 y para cualquier altura.



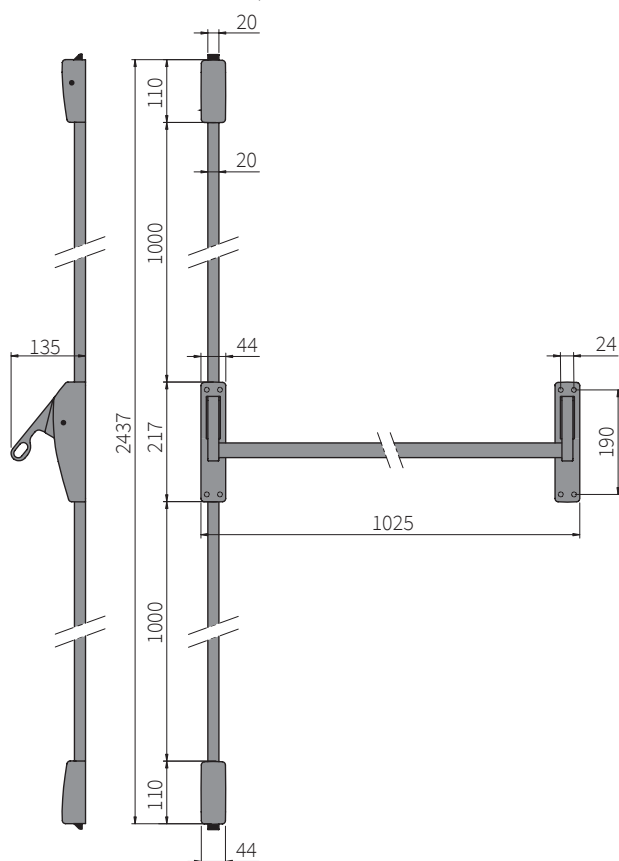
ExitCombi B120C

BARRA DE SOBREPONER CON CIERRE ALTO Y BAJO

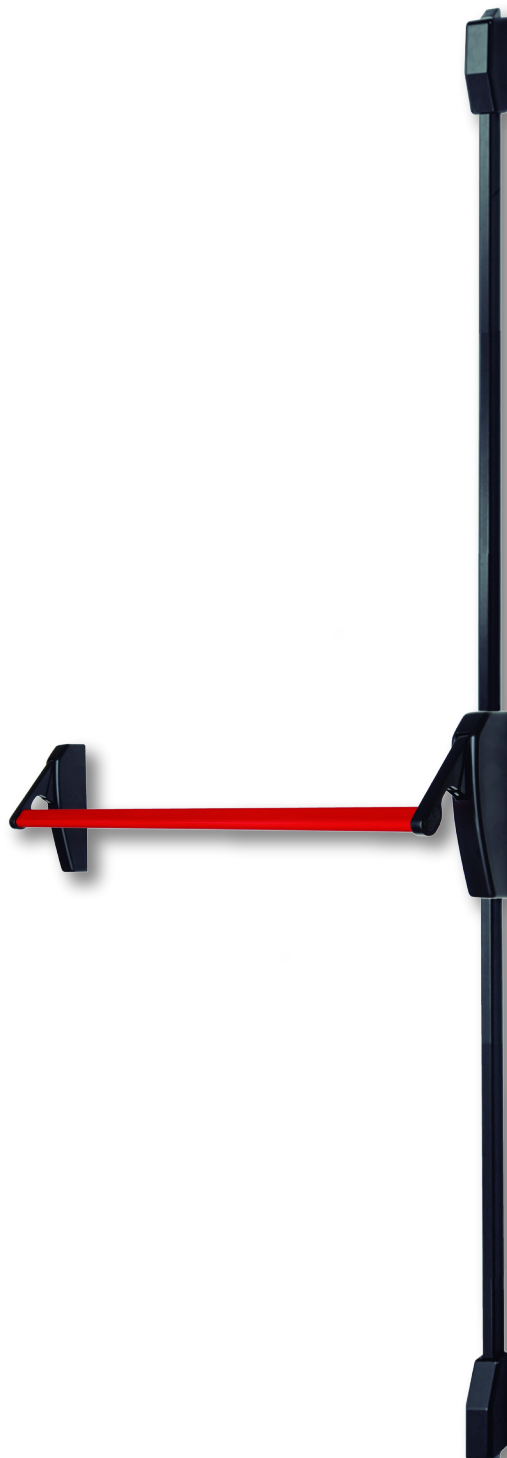
- > Barra antipánico reversible de sobreponer a la puerta con cierre alto y bajo.
- > Componentes de alta calidad con elevada resistencia y fácil mantenimiento.
- > **Certificada CE** según la Norma Europea EN 1125.
 - Certificado nº 1239 - CPR - 0816309
 - Clasificación CE

3	7	6	B	1	3	2	1	A	C
---	---	---	---	---	---	---	---	---	---

- > **Homologada contra el fuego** según la Norma Europea EN 1634-1.
- > Puede ser instalada en la Puerta Pasiva en puertas de dos hojas.
- > Adaptable a todo tipo de puertas. Facilidad y rapidez de instalación.
- > Múltiples versiones de acabados.
- > Tornillos de sujeción del cuerpo ocultos.
- > Se presenta con nueca para cuadradillo de 9 mm.
- > Accesorios disponibles: cerraduras, pomos, cilindros, tubos, picaportes, carcasas, cuadradillos, acoplamientos, cerraderos, etc.



Medidas estándar de las barras (mm)
 Opcionalmente pueden suministrarse para una anchura máxima de 1600 mm
 y para cualquier altura.



ExitCombi B150

BARRA PARA CERRADURA DE EMBUTIR CON CIERRE LATERAL

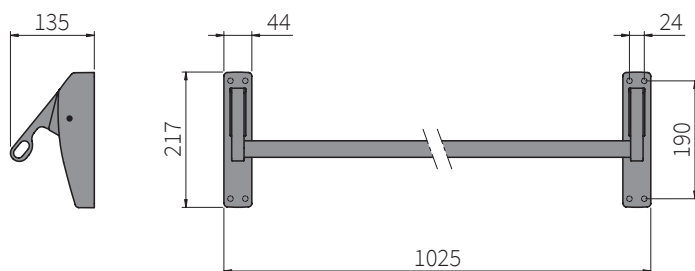


- > Barra antipánico reversible para puertas con cerradura de embutir con cierre lateral.
- > Componentes de alta calidad con elevada resistencia y fácil mantenimiento.
- > **Certificada CE** según la Norma Europea EN 1125.
 - Certificado nº 1239 - CPR - 0816310
 - Clasificación CE

3	7	6	B	1	3	2	1	A	A
---	---	---	---	---	---	---	---	---	---



- > **Homologada contra el fuego** según la Norma Europea EN 1634-1.
- > Puede ser instalada en puertas de una hoja o en la Puerta Activa en puertas de dos hojas.
- > Adaptable a todo tipo de puertas. Facilidad y rapidez de instalación.
- > Múltiples versiones de acabados.
- > Tornillos de sujeción del cuerpo ocultos.
- > Se presenta con nueca para cuadradillo de 9 mm.
- > Accesorios disponibles: manillas, pomos, cilindros, tubos, carcasas, cuadradillos especiales, acoplamientos, etc.



Medidas estándar de las barras (mm)
Opcionalmente pueden suministrarse para una anchura máxima de 1600 mm.

CERRADURA DE EMBUTIR PARA EXIT COMBI B150



MCM - UCEM

Artapadura, 12
01013 Vitoria-Gasteiz (Álava)
Tel: +34 945 262 055 / +34 943 77 05 02

