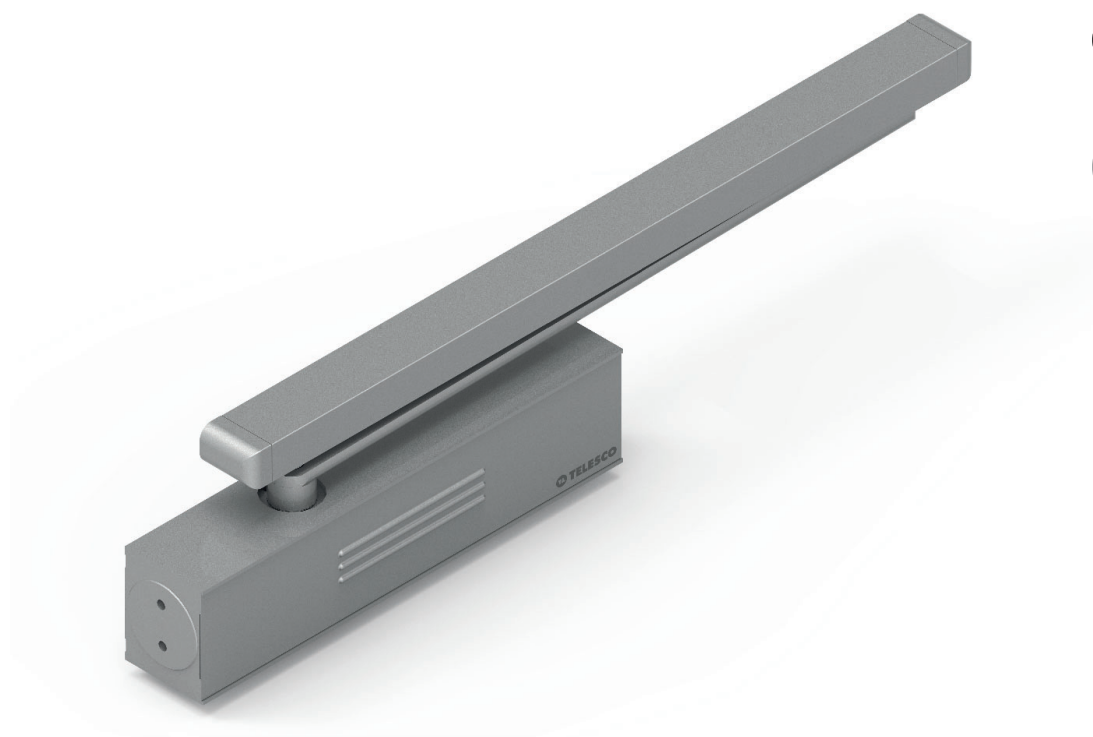


# Pro 6500



EN 1154



## Características Técnicas

- > Cierrapuertas hidráulico con mecanismo de **leva** diseñado para instalaciones de ámbito institucional.
- > **Guía de mínima proyección** y alto componente estético al no presentar ninguna fijación a la vista.
- > **Componentes de alta calidad.** Cuerpo fabricado en aluminio. Brazo y componentes internos en acero de alta calidad.
- > **Sistema Flexi.** Fuerza EN 2 - EN 3 - EN 4 - EN 5 ajustable mediante regulador de fuerza.
- > **Certificado CE** según la Norma Europea EN 1154.
  - Certificado nº 2812 - CPR - AD5173
  - Clasificación CE
    - Posición Normal e Invertida (*lado bisagras*)

4	8	5/2	1	1	3
---	---	-----	---	---	---

    - Posición Normal e Invertida (*lado contrario bisagras*)

3	8	5/2	1	1	3
---	---	-----	---	---	---
- En sistemas de seguridad contra el fuego no deberá instalarse el cierrapuertas en fuerza EN 2.*
- > **Homologado contra el fuego** según la Norma Europea EN 1634-1.
- > **Control hidráulico del cierre de la puerta.** Velocidad de cierre regulable mediante válvula desde 70° a 15°.
- > **Control del golpe final** mediante válvula desde 15° a 0°.
- > **Control de Frenado a la Apertura** regulable mediante válvula a partir de los 70° de apertura.
- > **Control de Cierre Retardado** regulable mediante válvula desde 180° a 70°.
- > **Alto rendimiento.** Gran eficacia de cierre debido a la incorporación de rodamientos de aguja.
- > **Cierrapuertas Termoestable.** El tiempo de cierre se mantiene constante sometido a temperaturas entre -15°C y +40°C.
- > **Seguridad ante cierres forzados** gracias a su válvula de sobrepresión.
- > **Retenedor Regulable.** Sistema de retención regulable en cualquier ángulo (opcional).
- > **Fácil instalación.** Cierrapuertas reversible aplicable a puertas de madera, aluminio, PVC, etc.
- > **Amplia gama de colores.** Disponible en los acabados Blanco (BL), Bronce (BR), Negro (NE), Oro (OR) y Plata (PL).



EN 2 → EN 5

≤ 1250 mm  
≤ 100 Kg



≈ 3,65 kg



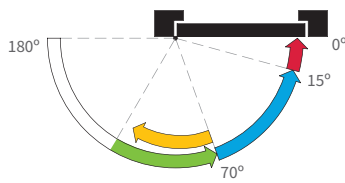
Caja Individual



x 2

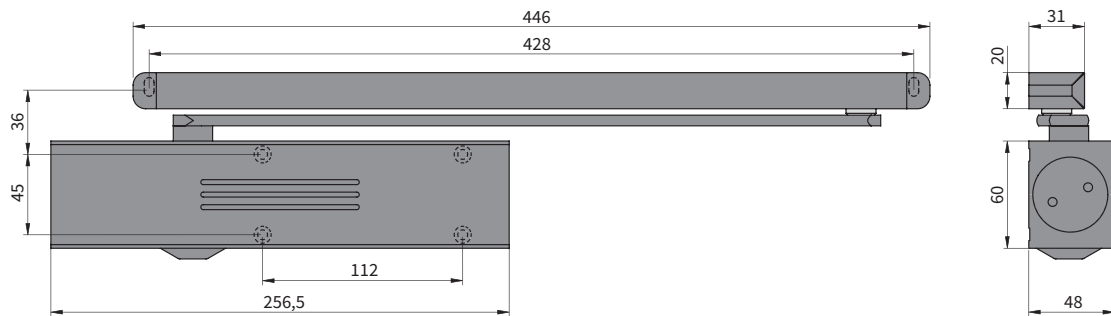


## Regulaciones



- █ Golpe final
- █ Velocidad de Cierre
- █ Back-check (Frenado a la apertura)
- █ Cierre retardado

## Dimensiones



## Resumen Técnico

Modelo	Prestaciones funcionales						Posición de instalación	
	Fuerza regulable	Velocidad de cierre regulable	Golpe final regulable	Frenado a la apertura	Cierre retardado	Retenedor regulable	Posición Normal	Posición Invertida
AD 6559 S	✓	✓	✓	✓	✓		✓	✓
AD 6559 T	✓	✓	✓	✓	✓	✓	✓	✓

En puertas cortafuego y/o estancas a los humos no deben instalarse los modelos con retenedor.

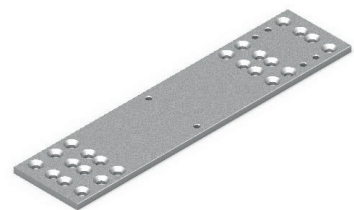
## Accesorios



Guía Deslizante  
(Con o Sin Retenedor)



Retenedor



Placas de Montaje

### DOM - MCM S.A.U.

Artapadura, 12  
01013 Vitoria-Gasteiz (Álava)  
Tel: +34 945 262 055 / +34 943 77 05 02



we domore for security

