

The logo for DOM, featuring the letters 'DOM' in a white, bold, sans-serif font inside a red rounded rectangle with a white border.The logo for mcm, featuring the lowercase letters 'mcm' in a blue, sans-serif font with a yellow horizontal bar underneath, all within a white rounded rectangle with a red border.

DOM-MCM
Soluções para fabricantes de portas

DOM-MCM

Soluções integrais para fabricantes de portas

Soluções mecânicas e eletrônicas



We **DOM**ore for security

Índice

QUEM SOMOS	3
FECHADURAS MULTIPONTO	4
FECHADURAS DE UM PONTO	8
CILINDROS E ESCUDOS	12
MESTRAGENS	14
MOLAS DE PORTA	16
BARRAS ANTIPÁNICO	18
ELECTRÓNICA	22

Quem somos

DOM-MCM uma empresa orientada para o cliente

Representando as marcas MCM, DOM, UCEM e TELESKO no mercado espanhol, DOM-MCM tem a sua sede em Vitoria-Gasteiz e é uma referência clara no mundo das fechaduras.

Desde 2015 fazemos parte do grupo DOM Security, um grupo industrial europeu especializado em sistemas de fecho avançado e soluções para a indústria e construção.

Comprometidos com a qualidade, DOM-MCM baseia-se na sua experiência e na sua filosofia de esforço, compromisso e satisfação do cliente para melhorar e continuar a crescer.

Somos parte do Grupo SFPI

SFPI Group é uma empresa com sede em Paris que foi fundada em 1985 por Henri Morel. É um grupo com quatro polos de negócio que se especializa na indústria da segurança para pessoas, bens e meio ambiente.

Nossas Marcas

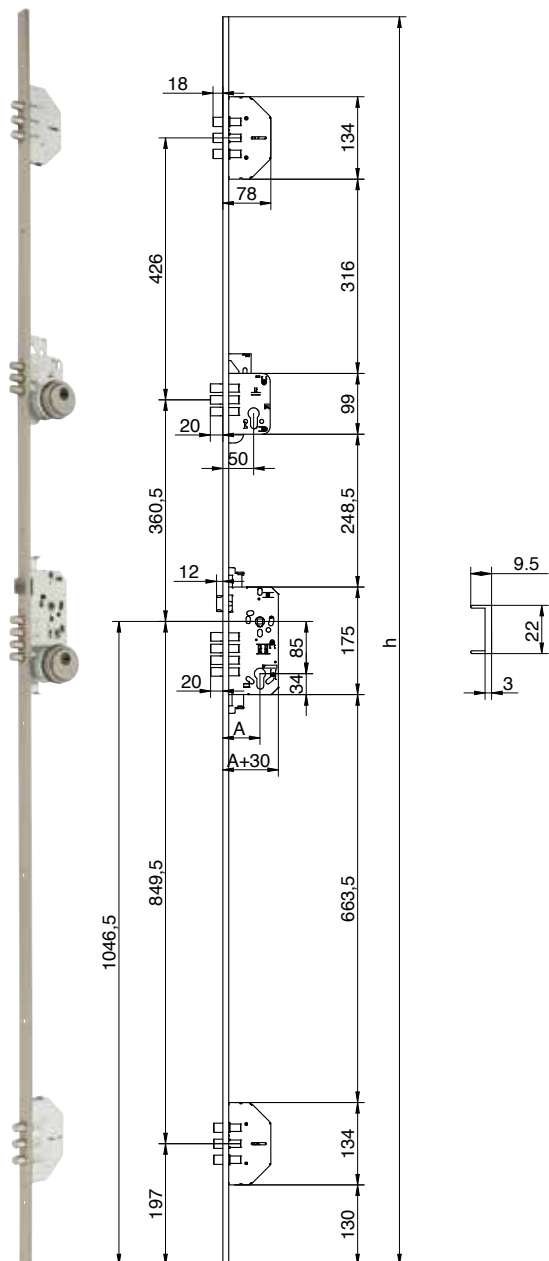
DOM-MCM oferece no mercado 4 marcas, cada uma delas com uma história e uma personalidade própria. Uma ampla oferta de produtos de qualidade, desenvolvidos para tornar a vida das pessoas mais fácil e segura.



Nossas Marcas

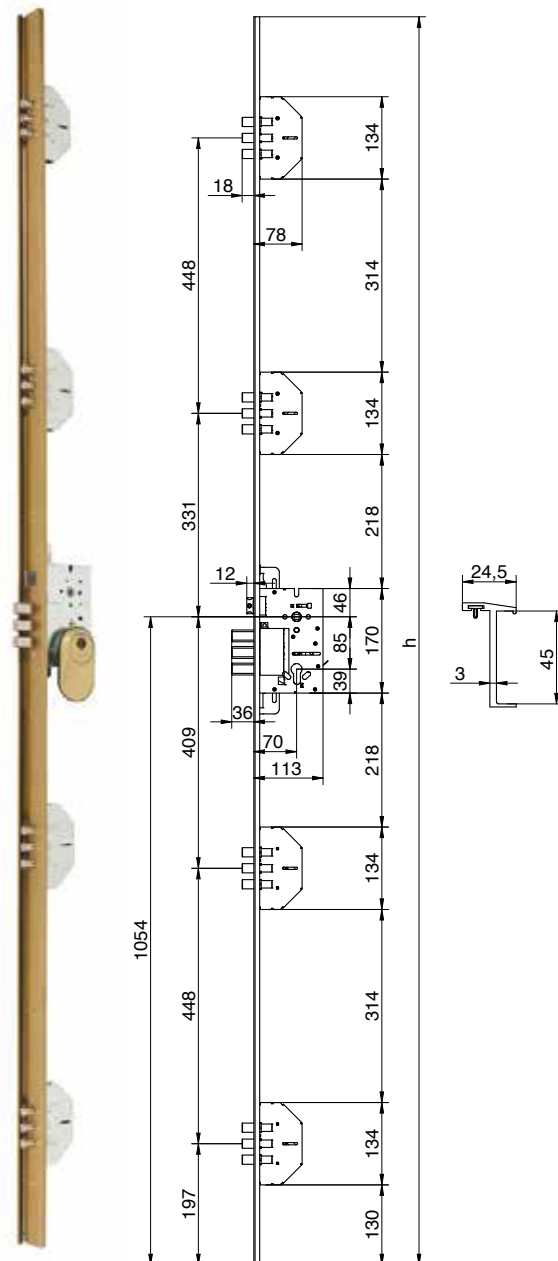


Fechaduras Multiponto



721 - 4

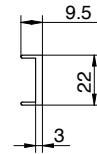
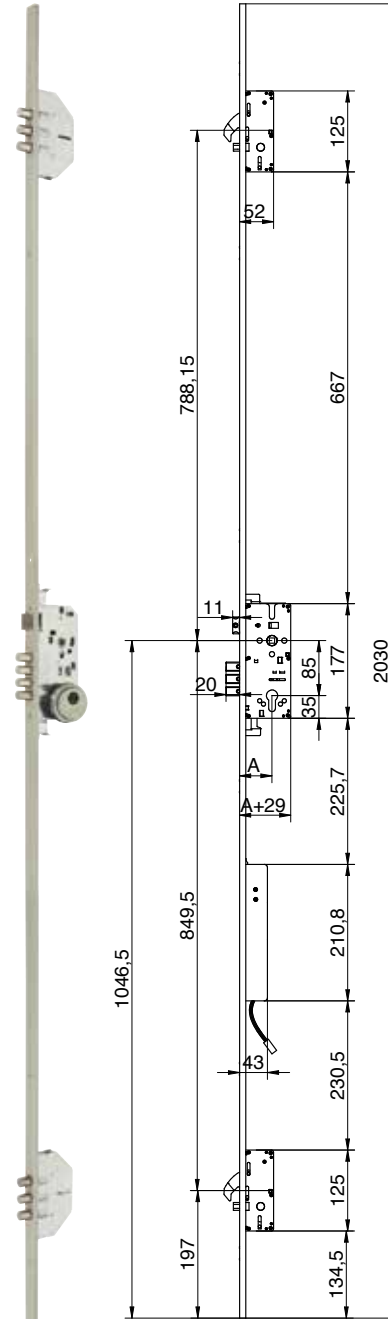
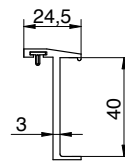
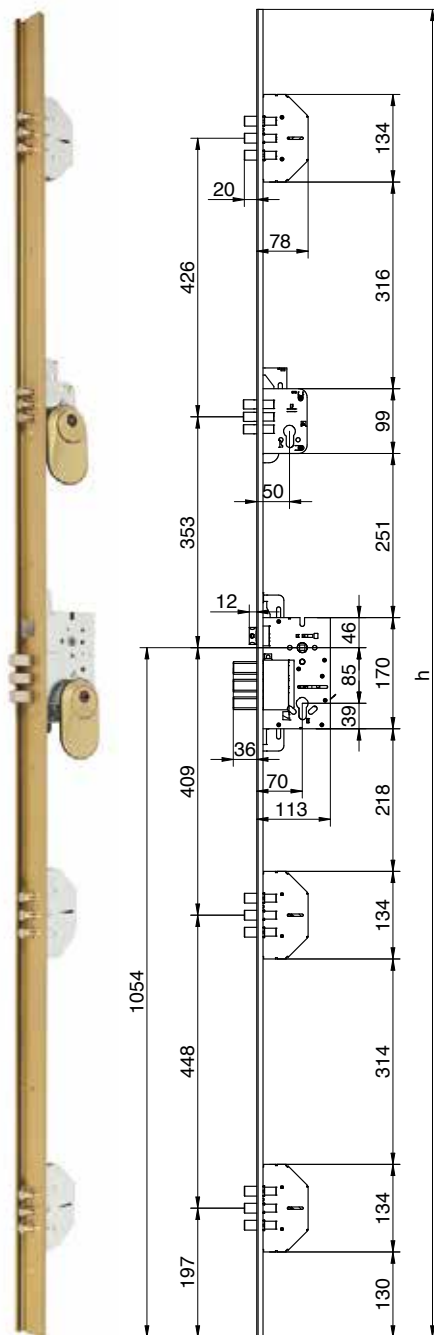
- Fechadura de segurança de 4 pontos na frente, um deles com cilindro independente.
- Fechadura central com 4 pistons.
- Alta resistência à alavanca.
- Frente de alumínio de 22mm de largura e 2030mm de comprimento.
- Cilindros amestrados, um deles com botão. Entrada (TB) de 50mm e 60 mm, 2 voltas de tranca.
- Acabamento esmaltado dourado ou prateado
- Porta de serviço.



7145-5

- Fechadura de segurança de 5 pontos na frente.
- Frente H de alumínio de 45mm.
- Fechadura central com 4 pistons (50mm).
- Nova fechadura central de 3 pistons grossos (20x14) (70mm).
- Entrada (TB) de 50mm (2 voltas de tranca) e 70mm (3 voltas de tranca).
- Acabamento esmaltado dourado ou prateado.
- Junta isolante que protege de correntes e amortiza batidas de portas.

Fechaduras Multiponto



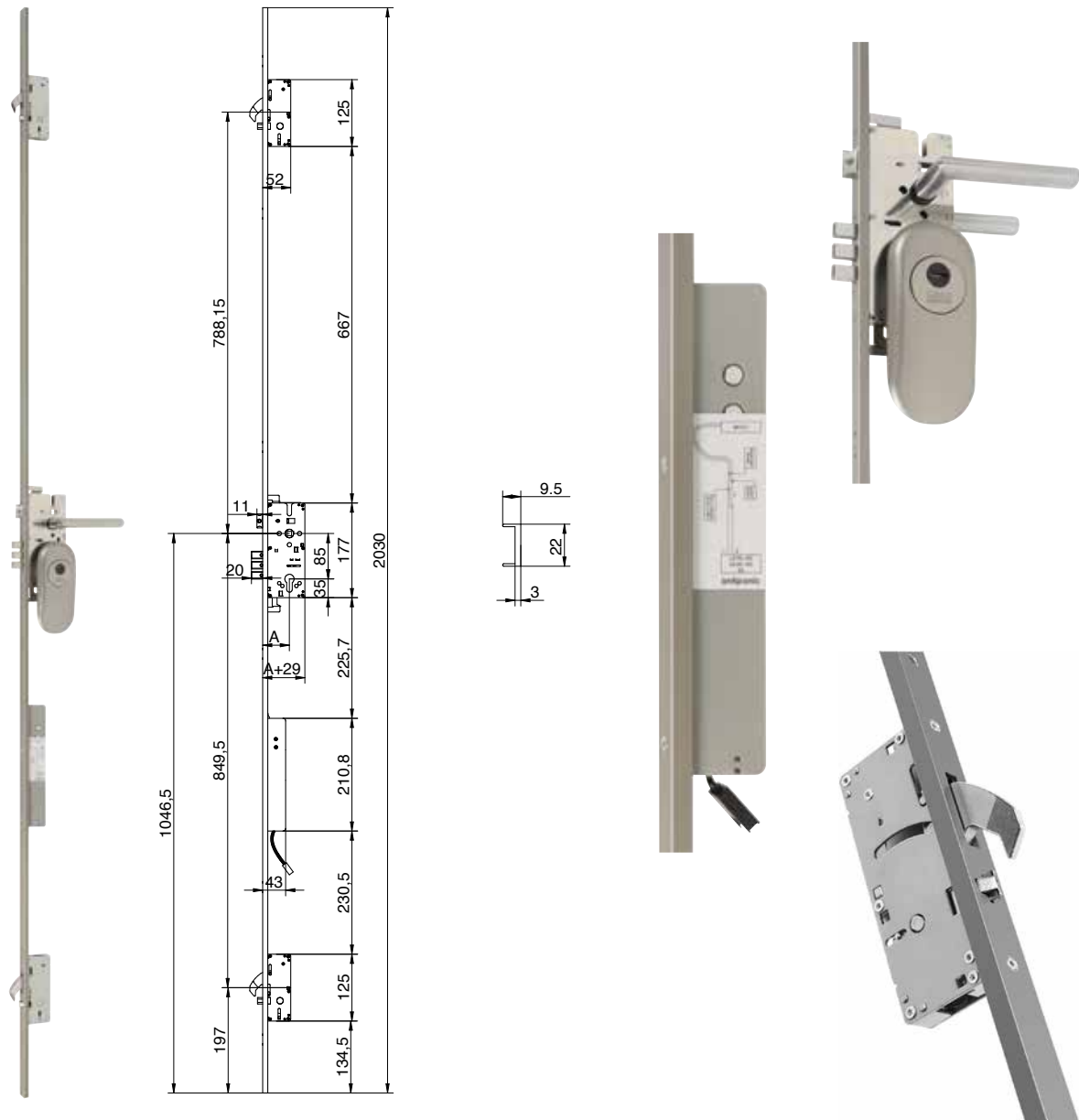
7240-5

- Fechadura de segurança de 5 pontos na frente.
- Frente H de alumínio de 40mm.
- Fechadura central com 4 pistons (50mm).
- Nova fechadura central de 3 pistons grossos (20x14)(70mm).
- Entrada (TB) de 50mm (2 voltas de tranca) e 70mm (3 voltas de tranca).
- Acabamento esmaltado dourado ou prateado.
- Junta isolante que protege de correntes e amortiza batidas de portas.

701-3

- Fechadura de 3 pontos na frente.
- Fechadura central com 4 pistons.
- Alta resistência à alavanca.
- Entrada(TB) de 50mm ou 60mm (2 voltas de tranca).
- Acabamento esmaltado dourado ou prateado.

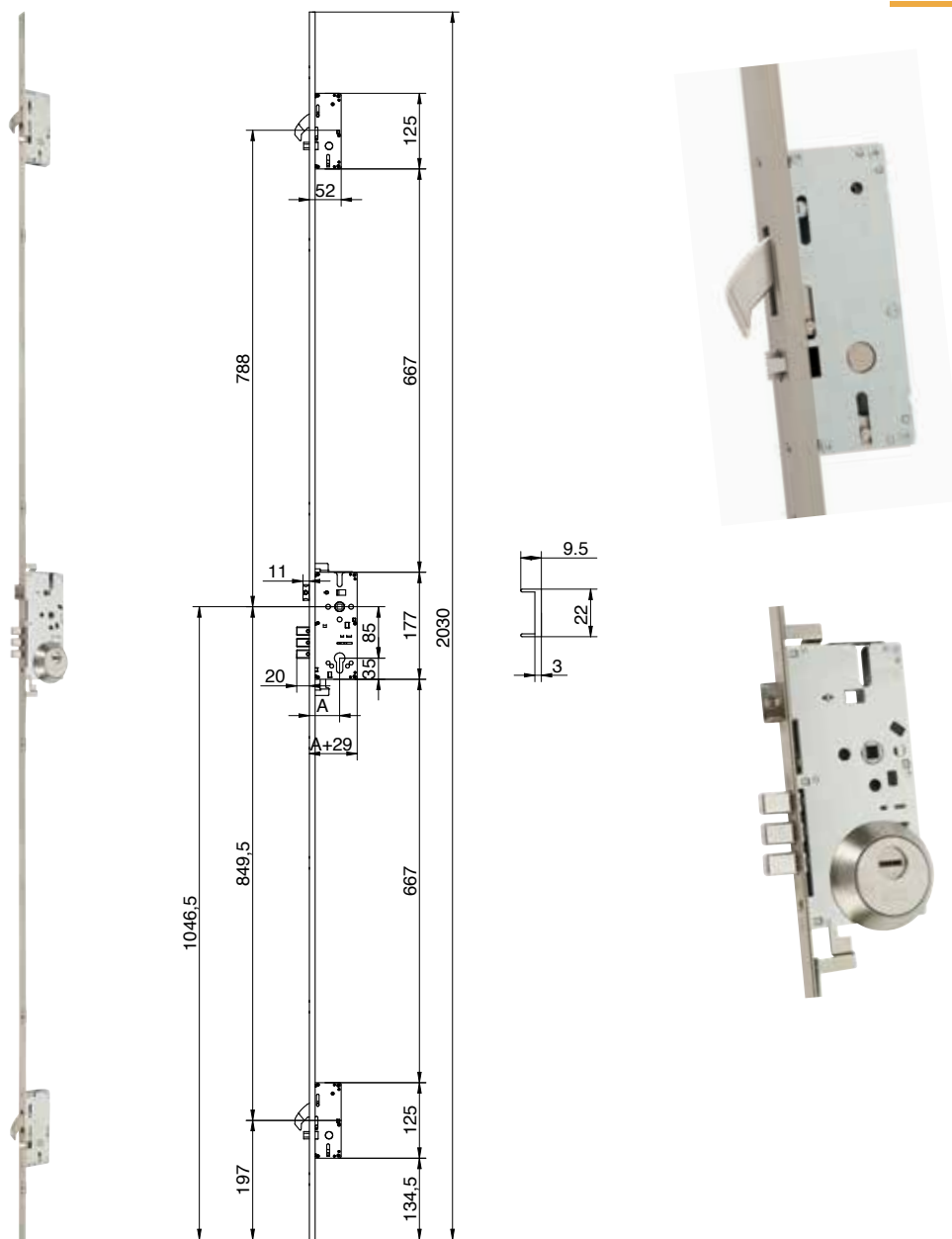
Fechaduras Multiponto



Motorizada 501MSL

- Fechadura Motorizada:** A porta abre-se desde o interior com o puxador, desde o exterior mediante chave mecânica ou sinal elétrico (chave dual, cartão de proximidade, comando à distância, etc...) dependendo do mecanismo instalado. O motor ajuda a retirar os ganchos e o trinco, facilitando o uso inclusive para pessoas com problemas de mobilidade.
- Segurança Ativa:** Três pontos de fecho apenas com o bater da porta.
- Conceito Anti-Cartão:** Mesmo que se atue sobre o trinco da fechadura central os ganchos auxiliares impossibilitam a abertura.
- Dispositivo antipânico seletivo:** desde o interior acionando pelo puxador recolhem os 3 pontos de fecho centrais, até que se gire a chave e saem os pistons e o mecanismo bloqueia.
- Fechadura central de 50mm ou 60mm (2 voltas de tranca) e 3 pistons grossos de 20x14mm.
- Trinco regulável de 12 a 17mm para maior facilidade de troca de sentido.
- Frente em U de 22x9,5.
- Cilindro de serie SCX Plus e escudo com embelezador 1850W.
- Disponível em acabamentos: dourado e prateado.
- Resistência carga frontal e lateral Grau 4. Teste conforme a norma UNE-EN:12209

Fechaduras Multiponto



Automática 501A

- Fechadura multiponto automática.
- **Segurança Ativa:** Três pontos de fecho apenas com o bater da porta graças á proteção automática dos ganchos superiores e inferiores.
- **Conceito Anti-Cartão:** Mesmo que se atue sobre o trinco da fechadura central os ganchos auxiliares impossibilitam a abertura.
- Fechadura central de 50mm ou 60mm (duas voltas de tranca).
- Pistons planos na fechadura central
- Trinco regulável de 12 a 17mm.
- Mais fácil trocar o sentido do trinco.
- Cilindro de serie SCX Plus.
- Escudo com embelezador 1850W.
- **Dispositivo antipânico seletivo:** desde o interior acionando pelo puxador recolhem os 3 pontos de fecho centrais, até que se gire a chave e saem os pistons e o mecanismo bloqueia.
- Mais segurança: fechaduras auxiliares independentes, mesmo que se ataque a fechadura central os fechos auxiliares continuam ativos.
- Acabamento dourado ou prateado.

Fechaduras Multiponto

Serviço pós-venda

DOM-MCM tem uma rede nacional de serralheiros para fornecer assistência.



Características das fechaduras automáticas

Segurança Ativa

- Três pontos de fecho apenas com o bater da porta graças á proteção automática dos ganchos superiores e inferiores.

Conceito Anti-Cartão

- Mesmo que se atue sobre o trinco da fechadura central os ganchos auxiliares impossibilitam a abertura.

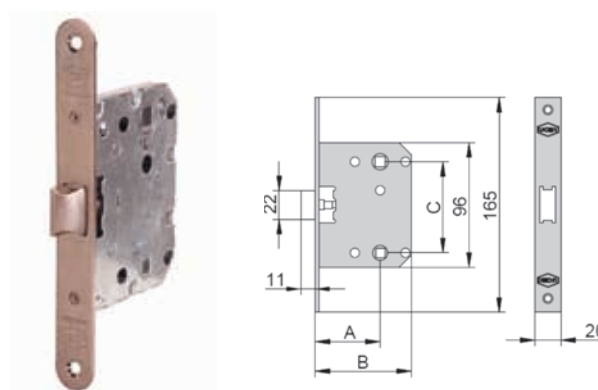
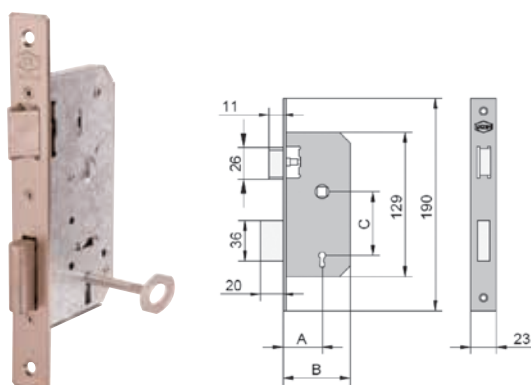
Solução integral de fecho

- Equipadas com cilindros de segurança anti-bumping e anti rotura, e com escudos de segurança fabricados em materiais de primeira qualidade.

Fechaduras de um Ponto



Trincos



6134

- Fechadura de embutir com chave de gorja
- Incorpora trinco e língua
- Reversível
- Língua acionada por chave de gorja
- 1 chave por fechadura
- Distância entre eixos 57mm
- Entradas (TB) de 35mm e 45mm
- Acabamentos em ferro latonado e niquelado

6137

- Fechadura interior unificada
- Função trinco e fecho de bloqueio numa só peça
- Reversível
- Fecho de bloqueio acionado por botão interior
- Frente cantos redondos ou retos
- Entrada (TB) de 50mm
- Quadra puxador 8mm; quadra fecho de bloqueio 6mm
- Acabamentos em ferro latonado, ferro niquelado, esmaltado dourado, esmaltado cromo e aço inoxidável



Especiais para portas corta-fogo

THE 2214 HZRB

- Fechadura de quadra passante e reversível



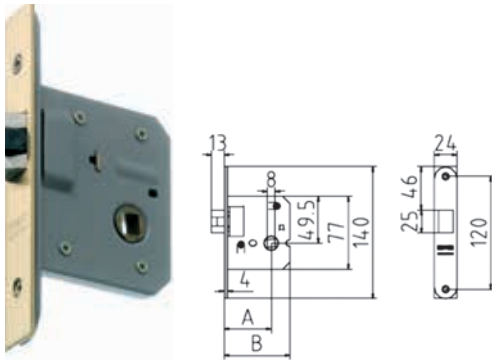
THE 2219 HZRB

- Contra-fechadura completa com guias + grupo retenção



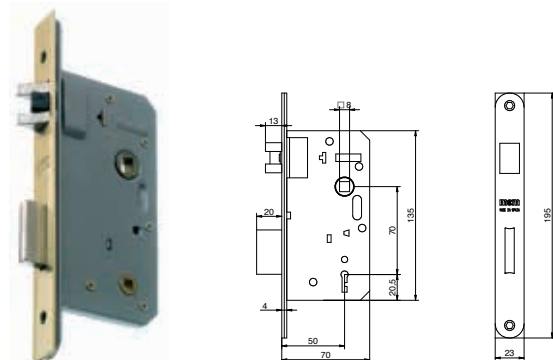
Fechaduras de um Ponto

Silenciosas



1710X

- Trinco silencioso
- Entrada (TB) de 50mm
- Com orifícios para rosetas
- Acabamento dourado e aço inoxidável



1709X

- Trinco silencioso com fecho de bloqueio
- Fechadura de 70mm entre eixos
- Entrada (TB) de 50mm
- Frente cantos arredondados ou retos
- Acabamento dourado e aço inoxidável
- Com orifícios para roseta



1718X

- Trinco silencioso com 1 chave de gorja que quando se aciona bloqueia o trinco
- Fechadura de 70mm entre eixos
- Entrada (TB) de 50mm
- Frente cantos arredondados ou retos
- Acabamento dourado e aço inoxidável



1719X

- Trinco unificado silencioso para portas de trinco e fecho de bloqueio
- Medida de 70mm entre eixos
- Entrada (TB) de 50mm
- Frente cantos arredondados ou retos
- Acabamento dourado e aço inoxidável
- Com orifícios para roseta



1708X

- Trinco silencioso com 1 chave de gorja com palanca
- Fechadura de 70mm entre eixos
- Entrada (TB) de 50mm
- Frente cantos arredondados ou cantos retos
- Acabamento dourado e aço inoxidável

Fechaduras de um Ponto



Serie institucional

Um vasto leque de soluções para uma única furação da porta

SI01

- Fechadura de 85 mm entre eixos.
- Trinco reversível e tranca retangular.
- Entrada (TB) de 50mm e 60mm (2 voltas de tranca).
- Cilindro europerfil de excêntrica 15 mm com 3 chaves.
- Frente e chapa batente unificado em toda a gama: mesmas medidas e formas (reto e redondo).
- Acabamento latonado e inox.



SI01F

- Fechadura resistente ao fogo (RF30), Certificada UNE-EN 12209:2004.

SI05

Fechadura resistente ao fogo (RF30), Certificada UNE-EN 12209:2004

- Função antipânico interior e exterior: Quadra passante.
- Dispositivo anti-cartão.
- Cerradura de 85 mm entre eixos.
- Trinco reversível e tranca retangular.
- Entrada (TB) de 60mm e 70 mm (1 volta de tranca).
- Cilindro europerfil de excêntrica 15 mm com 3 chaves
- Frente e chapa batente unificado em toda a gama: mesmas medidas e formas (reto e redondo).
- Acabamento latonado e inox.



SI06

Fechadura resistente ao fogo (RF30), Certificada UNE-EN 12209:2004

- Função anti-pânico interior: Quadra partida.
- Dispositivo anti-cartão.
- Cerradura de 85 mm entre eixos.
- Trinco e tranca retangular.
- Entrada (TB) de 60 e 70 mm (1 volta de tranca).
- Cilindro europerfil de excêntrica 15 mm com três chaves.
- Frente e chapa batente unificado em toda a gama: mesmas medidas e formas (reto e redondo).
- Necessidade de especificar lado.
- Acabamento latonado e inox.



Aplicações

- Nos acessos das instituições precisa-se antes de tudo funcionalidade, fechaduras compatíveis entre si, facilmente substituíveis e que suportem todas as prestações que se requerem como a privacidade, função anti pânico, resistência ao fogo, dispositivo anti-cartão.
- Edifícios públicos, hospital, colégios, universidades, escritórios... necessitam de fechaduras polivalentes, com as mesmas medidas nas frentes e chapas batentes para uma fácil instalação.

Fechaduras de um Ponto



Serie institucional

Um vasto leque de soluções para uma única furação da porta

SI09

Privacidade: fechadura com possibilidade de fecho de bloqueio

- Fechadura de 85 mm entre eixos.
- Trinco reversível
- Entrada (TB) de 50mm e 60mm (2 voltas de tranca)
- Frente e chapa batente unificado em toda a gama: mesmas medidas e formas (reto e redondo)
- Acabamento latonado e inox



SI10

Fechadura porta de passagem

- Fechadura de 85 mm entre eixos.
- Trinco reversível
- Entrada (TB) de 50mm e 60mm
- Frente e chapa batente unificado em toda a gama: mesmas medidas e formas (reto e redondo).
- Acabamento latonado e inox.



SI19

Fechadura porta de passagem, pode colocar-se cilindro e desta forma aciona-se o trinco com o próprio cilindro

- Fechadura de 85 mm entre eixos
- Trinco reversível
- Entrada (TB) de 50mm e 60mm
- Frente e chapa batente unificado em toda a gama: mesmas medidas e formas (reto e redondo).
- Acabamento latonado e inox.



SI10F

Fechadura resistente ao fogo (RF 30). Certificada UNE-EN 12209:2004

- Fechadura porta de passagem
- Fechadura de 85 mm entre eixos
- Trinco reversível
- Entrada (TB) de 50mm e 60mm
- Frente e chapa batente unificado em toda a gama: mesmas medidas e formas (reto e redondo)
- Acabamento latonado e inox



SI19F

Fechadura resistente ao fogo (RF 30). Certificada UNE-EN 12209:2004

- Fechadura porta de passagem, pode colocar-se cilindro e desta forma aciona-se o trinco com o próprio cilindro.
- Fechadura de 85 mm entre eixos
- Trinco reversível
- Entrada (TB) de 50mm e 60mm
- Frente e chapa batente unificado em toda a gama: mesmas medidas e formas (reto e redondo)
- Acabamento latonado e inox

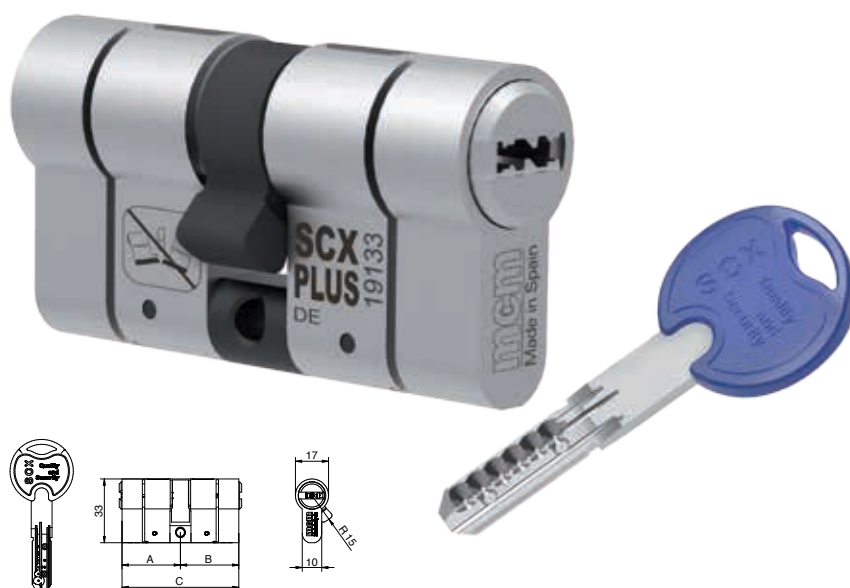


Cilindro de Segurança



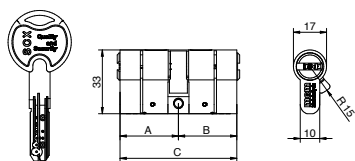
SCX PLUS

Máxima segurança anti rotura

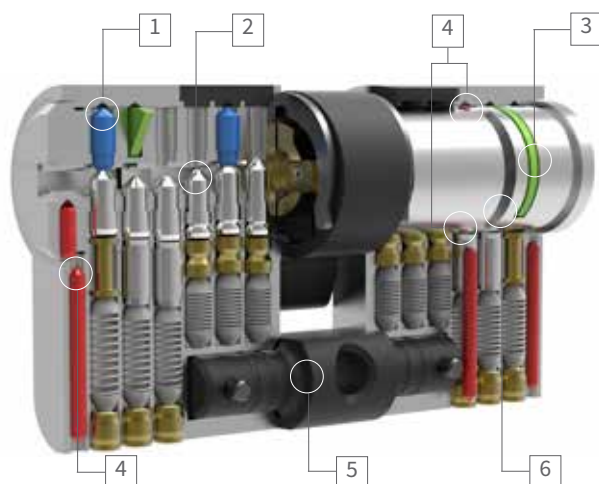


Rotura Programada

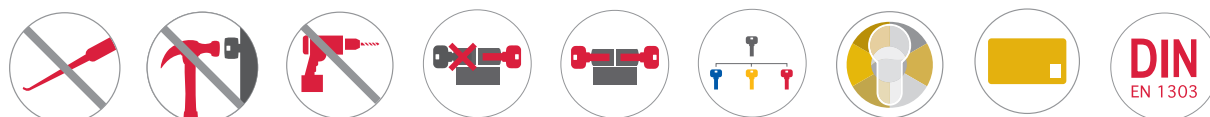
- Perante um ataque ao cilindro este responde partindo-se pela ranhura da frente enquanto o resto permanece no interior da fechadura o que impede que se consiga tirar. Depois da rotura, o cilindro continua a ser totalmente funcional, permitindo ao proprietário abrir com a sua chave.



- Grau 6 em Durabilidade (grau máximo EN 1303)
- Grau 6 em Segurança da Chave (grau máximo EN 1303)
- Grau 2 em Resistência ao Ataque 1 (grau máximo EN 1303).
- Grau C em Resistência á Corrosão (grau máximo EN 1303)
- 5 chaves modelo Soft Key 2 (cabeça larga e suave com pescoço comprido)
- Grande capacidade de mestragem
- Dupla ação / Função Antipânico
- Excêntrica de 15 mm (13´2 mm opcional)
- *1 com escudo de Alta segurança MCM 1850HS
- *2 Reduz o esforço de abertura



1. Pinos de perfil
2. 6 pinos anti-bumping/anti-picking
3. Chapa anti-drill
4. Anti-drill pins
5. Barra anti rotura
6. Ranhura de rotura programada



Escudos



Escudos de Segurança



1850S



1850W



1850SS

Escudos de Alta Segurança



1850HS



1850HX



Vesta

Características escudos de alta segurança

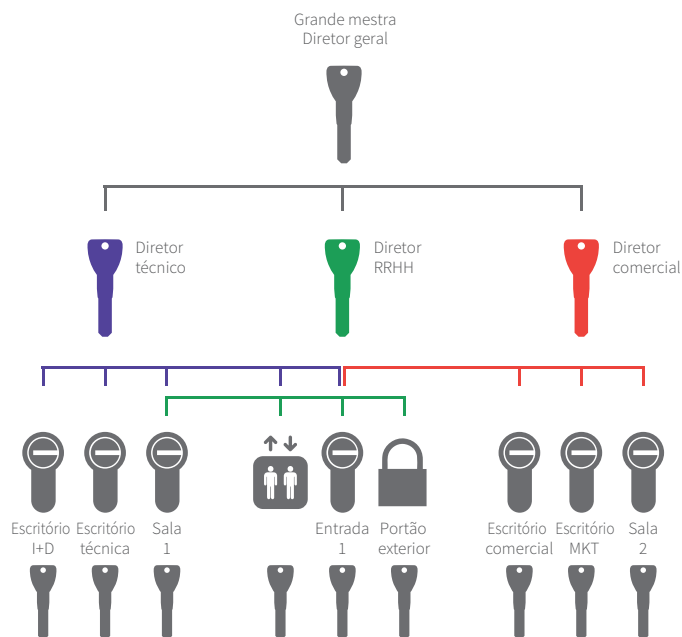
- Desenho harmonioso e cuidado
- Anti-drill
- Válido para fechaduras com cilindros europeu BPS, SCX+ e similares
- Diferentes acabamentos
- Fácil instalação
- Alta resistência ao clima

Mestragens



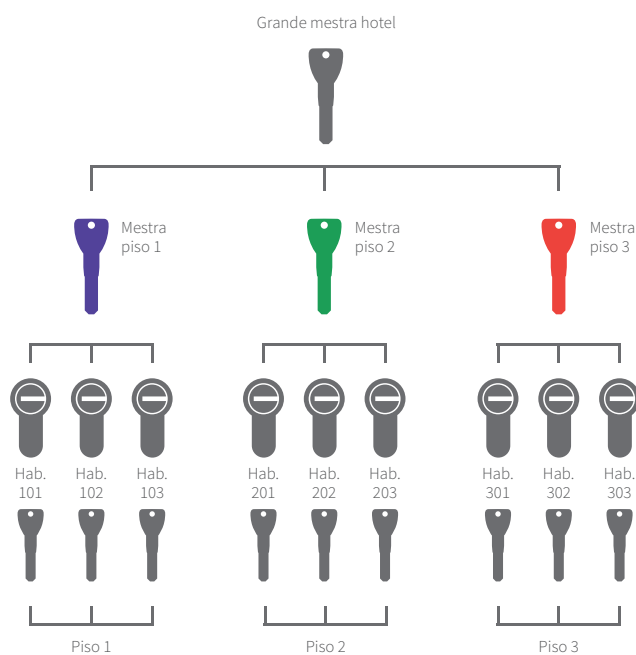
Mestragem cruzada

EXEMPLO: EMPRESA



Mestragem em grupos

EXEMPLO: HOTEL



- DOM-MCM, proporciona um serviço de mestragem à medida, desenhado com o maior cuidado segundo as especificações do cliente por equipa de especialistas.

Mestragens

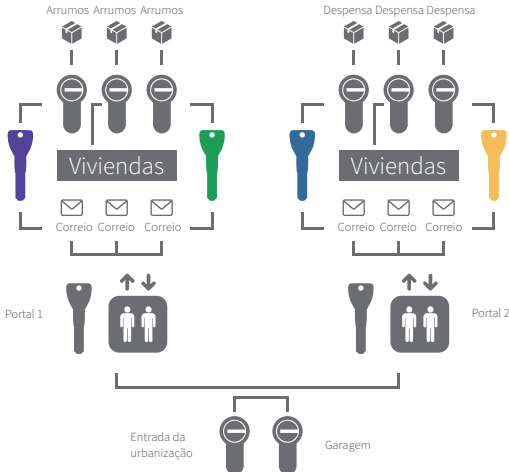
Mestragem Simples

EXEMPLO: ESCRITÓRIO



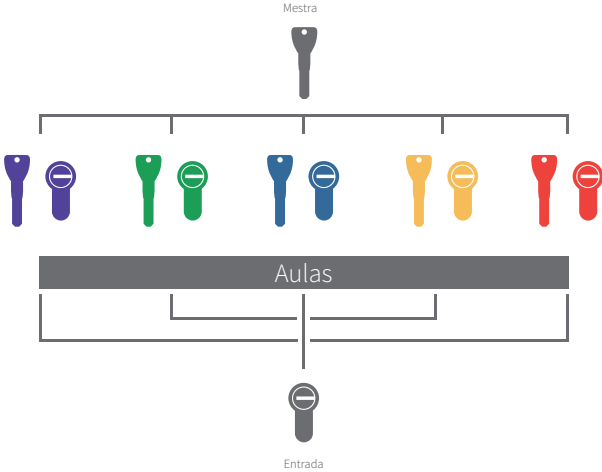
Mestragem tipo porta de entrada com comuns

EXEMPLO: CONDOMÍNIO



Mestragem tipo porta de entrada com mestra

EXEMPLO: COLÉGIO

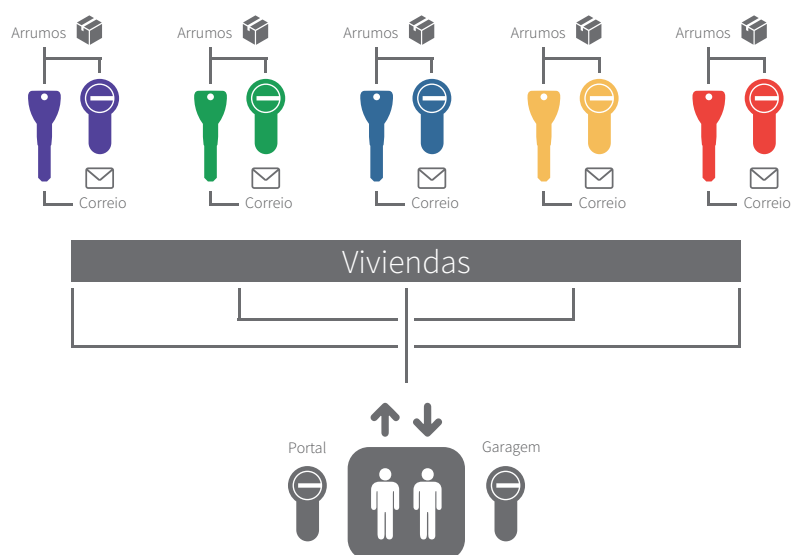


Mestragens



Mestragem tipo porta de entrada simples

EXEMPLO: CONDOMÍNIO



Gama ampla de mestragens à medida

BPS Bumping Protection System

- Antibumping
- Certificado EN1303



Cilindro E



Molas de portas

AMPLA GAMA DE MOLAS DE PORTAS



Molas de porta aéreas



Compact 1000

- Sistema Flexi. Força 2 - 3 - 4 segundo a posição de instalação.
- Controlo hidráulico do fecho da porta. Velocidade de fecho regulável mediante válvula de 160° a 15° para Forças 2 e 3; desde 145° a 15° para Força 4.



Delta 1300

Mola hidráulica com mecanismo de “piñón” - cremalheira.

- Componentes de alta qualidade. Corpo fabricado em alumínio. Braço e componentes internos em aço de alta qualidade.
- Força fixa EN3.
- Certificado CE segundo a Norma Europeia EN 1154.
- Certificado no 1121 - CPR - AD5166.
- classificação CE.



Delta 1800

Mola hidráulica com mecanismo de “piñón” - cremalheira.

- Componentes de alta qualidade. Corpo fabricado em alumínio. Braço e componentes internos em aço de alta qualidade.
- Sistema Flexi. Força EN 2 - EN 3 - EN 4 segundo posição de instalação.
- Certificado CE segundo a Norma Europeia EN 1154.
- Certificado no 1121 - CPR - AD5167.
- classificação CE.



Unik 2500

Mola hidráulica com mecanismo de “piñón” - cremalheira.

- Componentes de alta qualidade. Corpo fabricado em alumínio. Braço e componentes internos em aço de alta qualidade.
- Sistema Flexi. Força EN 2 - EN 3 - EN 4 segundo posição de instalação.
- Certificado CE segundo a Norma Europeia EN 1154.
- Certificado no 1121 - CPR - AD5168
- classificação CE.
- Posição Normal.



Unik 3500

Mola hidráulica com mecanismo de “piñón” - cremalheira.

- Componentes de alta qualidade. Corpo fabricado em alumínio. Braço e componentes internos em aço de alta qualidade.
- Sistema Flexi. Força EN 2 - EN 3 - EN 4 ajustável mediante regulador de força.
- Certificado CE segundo a Norma Europeia EN 1154.



Unik 3600

Mola hidráulica com mecanismo de “piñón” - cremalheira.

- Componentes de alta qualidade. Corpo fabricado em alumínio. Braço e componentes internos em aço de alta qualidade.
- Sistema Flexi. Força EN 2 - EN 3 - EN 4 - EN5 ajustável mediante regulador de força.
- Certificado CE segundo a Norma Europeia EN 1154.
- Certificado no 1121 - CPR - AD5441.
- classificação CE.

Molas de portas

AMPLA GAMA DE MOLAS DE PORTAS



Molas de porta aéreas



Unik 4500

Mola hidráulica com mecanismo de “piñón” - cremalheira.

- Componentes de alta qualidade. Corpo fabricado em alumínio. Braço e componentes internos em aço de alta qualidade.
- Sistema Flexi. Fuerza EN 2 - EN 3 - EN 4 - EN 5 - EN 6 ajustável mediante regulador de força.
- Certificado CE segundo a Norma Europeia EN 1154.
- Certificado no 1121 - CPR - AD5170.
- classificação CE.



Expert 2500

Mola hidráulica com mecanismo de “piñón” - cremalheira.

- Componentes de alta qualidade. Corpo fabricado em alumínio. Braço e componentes internos em aço de alta qualidade.
- Força fixa EN3.
- Certificado CE segundo la Norma Europeia EN 1154.
- Certificado no 1121 - CPR - AD5171.
- classificação CE.



Expert 3500

Mola hidráulica com mecanismo de “piñón” - cremalheira.

- Componentes de alta qualidade. Corpo fabricado em alumínio. Braço e componentes internos em aço de alta qualidade.
- Sistema Flexi. Fuerza EN 2 - EN 3 - EN 4 ajustável mediante regulador de força.
- Certificado CE segundo a Norma Europeia EN 1154.
- Certificado no 1121 - CPR - AD5172.
- classificação CE.



Pro 6500

Mola hidráulica com mecanismo de came-seguidor.

- Guia de mínima projeção e alto componente estético ao não apresentar nenhuma fixação á vista.
- Componentes de alta qualidade. Corpo fabricado em alumínio. Braço e componentes internos em aço de alta qualidade.
- Sistema Fixo EN 3.
- Certificado CE segundo aa Norma Europeia EN 1154.
- Certificado no 1121 - CPR - AD5440.
- classificação CE.



Molas de portas

AMPLA GAMA DE MOLAS DE PORTAS

TELESCO

Molas de porta de embutir

Guia de mínima projeção e alto componente estético ao não apresentar nenhuma fixação á vista.



Insert 7000

Mola hidráulica com mecanismo de came-seguidor desenhado para instalações de âmbito institucional.

- Sistema Flexi. Força EN 2 - EN 3 - EN 4 - EN 5 ajustável mediante regulador de força.
- Certificado CE segundo a Norma Europeia EN 1154.
- Certificado no 1121 - CPR - AD5173.
- classificação CE.



Insert 7500

Mola hidráulica com mecanismo de “piñón” - cremalheira.

- Força fixa EN3.
- Certificado CE segundo a Norma Europeia EN 1154.
- Certificado no 1121 - CPR - AD5174.
- classificação CE.

Muelas de suelo

Fecho hidráulico de porta de chão com mecanismo de cames que proporciona um alto desempenho em qualquer tipo de porta.



Terra S400

- Para portas até 150 kg.
- Componentes de alta qualidade.
- Sistema Flexi. EN 1 - EN 2 - EN 3 - EN 4 a força pode ser ajustada por meio de um regulador de força.
- Certificado CE de acordo com a Norma Europeia EN 1154.
- Aprovado contra incêndios de acordo com a norma EN 1634-1.
- Fecho de porta termooestável
- Segurança contra fecho forçado graças à sua válvula de sobrepressão.
- Válvula de sobrepressão.
- Retentor fixo.
- Pivô intercambiável. Fornecido com pivô de tipo alemão.
- De tipo alemão.
- Fácil instalação.
- Disponível em acabamento de aço inoxidável (IN).



Terra S500

- Para portas até 300 kg.
- Componentes de alta qualidade.
- Sistema Flexi. EN 1 - EN 2 - EN 3 - EN 4 a força pode ser ajustada por meio de um regulador de força.
- Fecho de porta termoretráctil
- Segurança contra fecho forçado graças à sua válvula de sobrepressão.
- Válvula de sobrepressão.
- Retentor fixo.
- Pivô intercambiável. Fornecido com pivô de tipo alemão.
- De tipo alemão.
- Fácil instalação.
- Disponível em acabamento de aço inoxidável (IN).

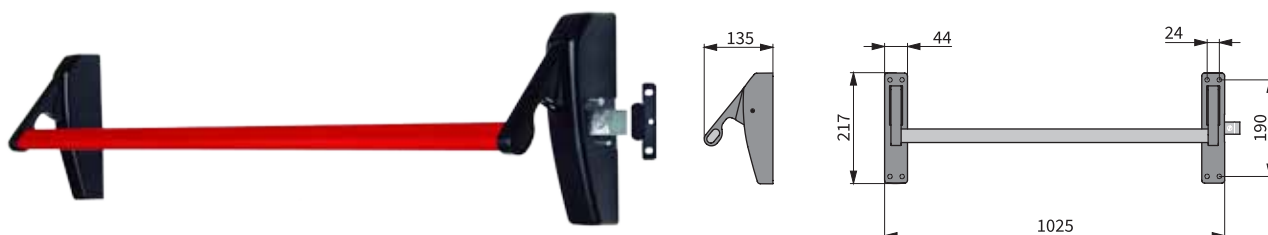
Detalhes

Tão importante como o desenho interior, é o aspeto e o desenho das molas. Por esta razão, estão disponíveis em quatro cores: branco, preto, dourado, bronze e prateado.

Barras Antipânico



Serie EXITCombi



B110

Barra antipânico de sobrepor à porta com orientação esquerda ou direita.

- Componentes de alta qualidade com elevada resistência e fácil manutenção.
- Certificada CE segundo a Norma Europeia EN 1125.

B112

Barra antipânico de sobrepor à porta com orientação esquerda ou direita.

- Permite bloquear o puxador exterior mediante o cilindro sem afetar o funcionamento da barra.
- Componentes de alta qualidade com elevada resistência e fácil manutenção.
- Certificada CE segundo a Norma Europeia EN 1125.
- Certificado no 1239 - CPR.

B120

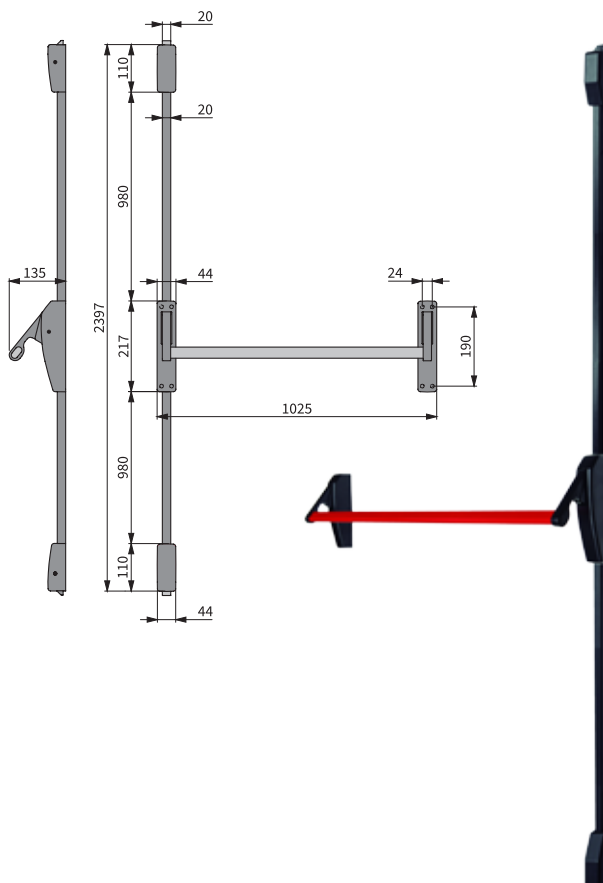
Barra antipânico reversível de sobrepor à porta com fechos em cima e em baixo.

- Componentes de alta qualidade com elevada resistência e fácil manutenção.
- Certificada CE segundo a Norma Europeia EN 1125.
- Certificado no 1239 - CPR - 0816308.
- Classificação CE.

B120C

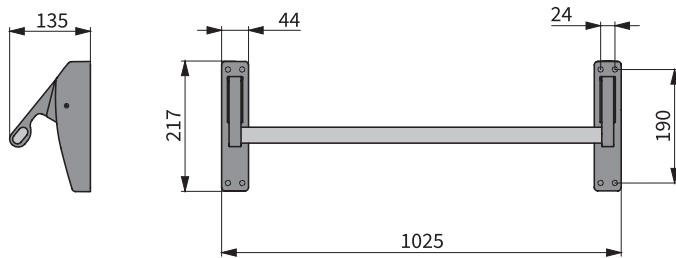
Barra antipânico reversível de sobrepor à porta com fechos em cima e em baixo.

- Componentes de alta qualidade com elevada resistência e fácil manutenção.
- Certificada CE segundo a Norma Europeia EN 1125.
- Certificado no 1239 - CPR - 0816309.
- Classificação CE.



Barras Antipânico

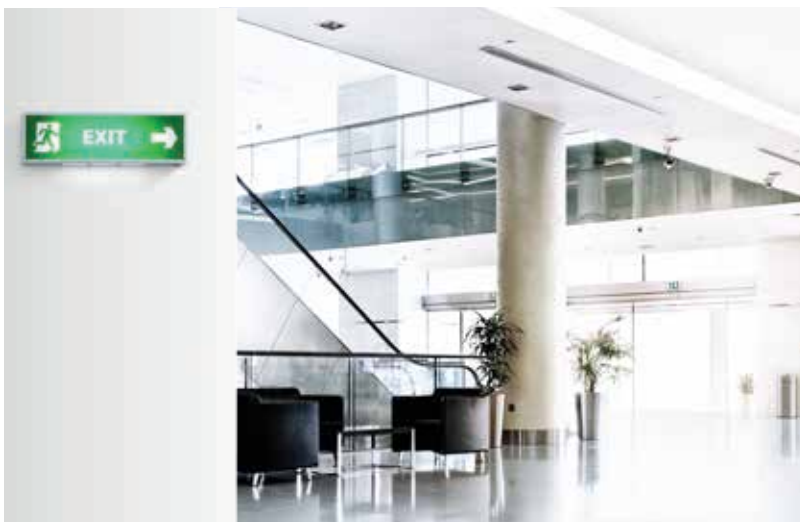
TELESCO



B150

Barra antipânico reversível para portas com fechadura de embutir com fecho lateral.

- Componentes de alta qualidade com elevada resistência e fácil manutenção.
- Certificada CE segundo a Norma Europeia EN 1125.
- Certificado no 1239 - CPR - 0816310.
- Classificação CE.



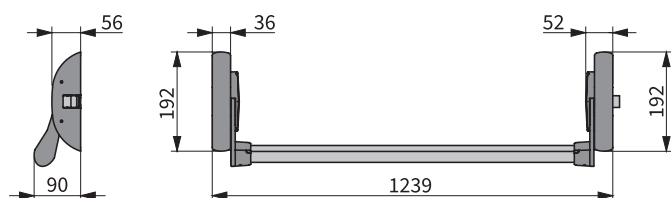
Variedade de cores

A série EXITCombi pode-se personalizar dentro de uma ampla gama de cores.

Barras Antipânico

PELA SEGURANÇA DA ENTRADA

TELESCO



CP100

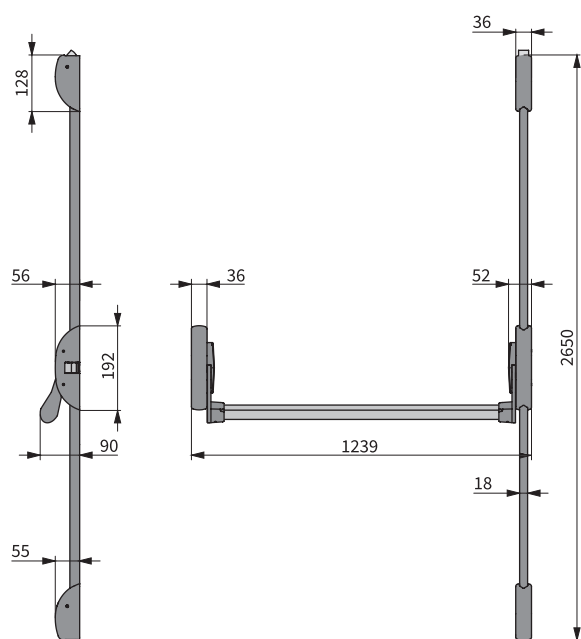
Barra antipânico reversível de sobrepôr à porta com um ponto de fecho lateral.

- Componentes de alta qualidade com elevada resistência e fácil manutenção.
- Certificada CE segundo a Norma Europeia EN 1125.

CP200 & CP300

Barra antipânico reversível de sobrepôr à porta com dois ou três pontos de fecho.

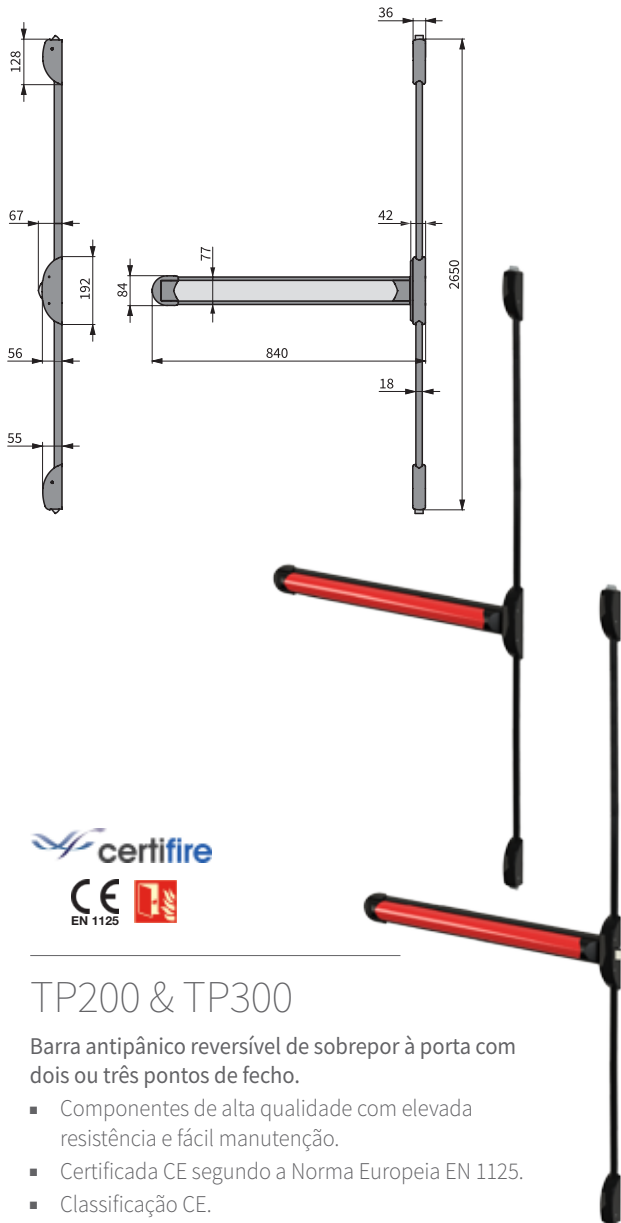
- Componentes de alta qualidade com elevada resistência e fácil manutenção.
- Certificada CE segundo a Norma Europeia EN 1125.



certifire

CE
EN 1125





TP200 & TP300

Barra antipânico reversível de sobrepor à porta com dois ou três pontos de fecho.

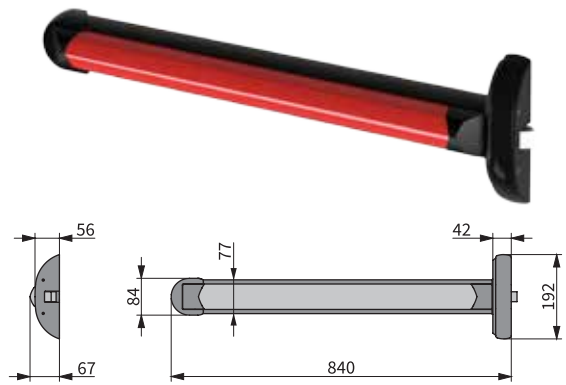
- Componentes de alta qualidade com elevada resistência e fácil manutenção.
- Certificada CE segundo a Norma Europeia EN 1125.
- Classificação CE.



Unico100

Barra antipânico reversível de sobrepor à porta com um ponto de fecho lateral.

- Compatível com barras antipânico já existentes no mercado.
- Componentes de alta qualidade com elevada resistência e fácil manutenção.
- Certificada CE segundo a Norma Europeia EN 1125.
- Classificação CE.



TP100

Barra antipânico reversível de sobrepor à porta com dois ou três pontos de fecho.

- Componentes de alta qualidade com elevada resistência e fácil manutenção.
- Certificada CE segundo a Norma Europeia EN 1125.



TPMOT100

Barra antipânico reversível de sobrepor à porta com um ponto de fecho lateral.

- Motorizada para abertura automática.
- Componentes de alta qualidade com elevada resistência e fácil manutenção.
- Certificada CE segundo a Norma Europeia EN 1125.
- Classificação CE.



TPM100

Barra antipânico de embutir com fecho lateral.

- Componentes de alta qualidade com elevada resistência e fácil manutenção.
- Certificada CE segundo a Norma Europeia EN 1125.
- Classificação CE.

Puxadores Digitais



Hospitality

Fechaduras para hotel de última tecnologia

SLIM / ADAPT

- Fechadura de embutir MCM 1901 ERL:
- Entrada (TB) 60/70 mm.
- Distância entre eixos: 85 mm.
- Função antipânico e anti cartão.
- Resistência ao fogo RF60.
- Compatível com fechadura existente:
- Entrada (TB) > 22 mm.
- Distância entre eixos:
- SLIM: Entre 70mm e 92 mm.
- ADAPT: Maior que 70 mm.
- Puxadores Hoppe de inserção rápida.
- Cilindro oculto no modelo SLIM.



NANO

- Desenho minimalista.
- Fechadura de embutir MCM Nanolock:
- Função auto-tranca.
- Entrada (TB) : 50/60 mm.
- Distância entre eixos: 85 mm.
- Adaptável a qualquer tipo de puxador.



AXESS

- Acabamentos em aço inoxidável y dourado.
- Outros acabamentos a valorizar.
- Sinalização visual para mostrar o estado do dispositivo.
- Função de privacidade para clientes de quartos.
- Armazenamento de eventos.



easyKEY Hospitality

Sistema de abertura por código numérico para pequenos hotéis, hotéis, apartamentos, etc.

- Geração de códigos automáticos, de forma remota e sem necessidade de deslocar-se à porta.
- Possibilidade de ativação de códigos de usuário para empregados e pessoal do hotel.
- Código mestre proprietário de segurança para ativação do sistema.
- Gestão mediante software ou App móvel easyKEY Hospitality.

Puxadores Digitais

Controlo de acessos Fechaduras online de segurança



GUARD SLIMLINE

- Distância entre eixos: entre 55mm e 92 mm
- Entrada (TB): 25 mm
- Espessura da porta: 37-106 mm, e aumentos de 10 mm



GUARD COMPACT SLIMLINE

- Distância entre eixos: 64 mm
- Entrada (TB): 25 mm
- Espessura da porta: 37-106 mm, e aumentos de 10 mm



GUARD WIDELINE

- Distância entre eixos: entre 55 e 92 mm
- Entrada (TB): 35 mm
- Espessura da porta: 37-106 mm, e aumentos de 10 mm



GUARD COMPACT WIDELINE

- Distância entre eixos: 56 mm
- Entrada (TB): 35 mm
- Espessura da porta: 37-106 mm, e aumentos de 10 mm

Puxador L

Curva



Reta



Puxador U

Curva



Reta



Manipulação

Curva



Reta



Bola



Acabamento do leitor: Preto, cinzento ou branco

ENiQ Security Ecosystem

- Controlo de acessos para escritórios, hospitais, indústria, aeroportos, governos.
- Funcionamento offline, Inteligente, Online...
- Auto programável, app ou software
- Abertura com cartão, transponder, pulseira

DOM Tapkey

- Destinado a apartamentos Airbnb e Coworking
- Abertura bluetooth ou transponder
- Gestão numa nuvem mediante app

Características

- Instalação sem cabos
- Alimentação 2Xaaa (no exterior)
- Fixação à porta ou através dela
- Quadra de 9mm possibilidade de 7/8/8,5/ 10mm com adaptadores)
- Sinalização ótica LED multicolor
- Armazenamento de eventos

Certificações

- Proteção IP54
- Anti corrosão: DIN EN 1670 classe 3
- Resistência ambiental: EN16867 grau 4
- Duração 200.000 ciclos, EN 1960 e EN16867 grau 7
- Compatível com dispositivos anti-pânico segundo EN 1125
- Para rotas de evacuação segundo EN179
- Para portas contra incêndios T90 segundo EN1906 y EN 16867



DOM-MCM

Artapadura, 12

01013 Vitoria-Gasteiz (Álava)

Spain

Tel.: +34 945 262 055

marketing@mcm.es

www.dom-security.com/es/es

we dommore for security