

DOM ENiQ LoQ

Avec ENiQ LoQ, vous pouvez facilement intégrer vos casiers ou armoires dans votre système ENiQ Access Management. Avec le même transpondeur, vos utilisateurs peuvent ouvrir les portes du bâtiment où ils sont autorisés à se rendre et également ouvrir leur casier pour ranger leurs objets de valeur.



INFORMATIONS GÉNÉRALES

Domaines d'application	Education, Équipements électriques, Hygiène, Sites industriels, Boîtes aux lettres, Maintenance, Mobilier métallique, Bureaux, Distribution, Agenceurs, Mobilier en bois, Hôpitaux, Bureaux partagés, Humide & Milieux secs, Loisirs et forme, Entreposage
Information sur assemblage	Adaptable
Garantie	1 an
Fabricant	DOM Ronis
Température de fonctionnement (Celsius)	-25° à 65°
Température de stockage (Celsius)	21° à 65°
Humidité relative maximum (%)	90

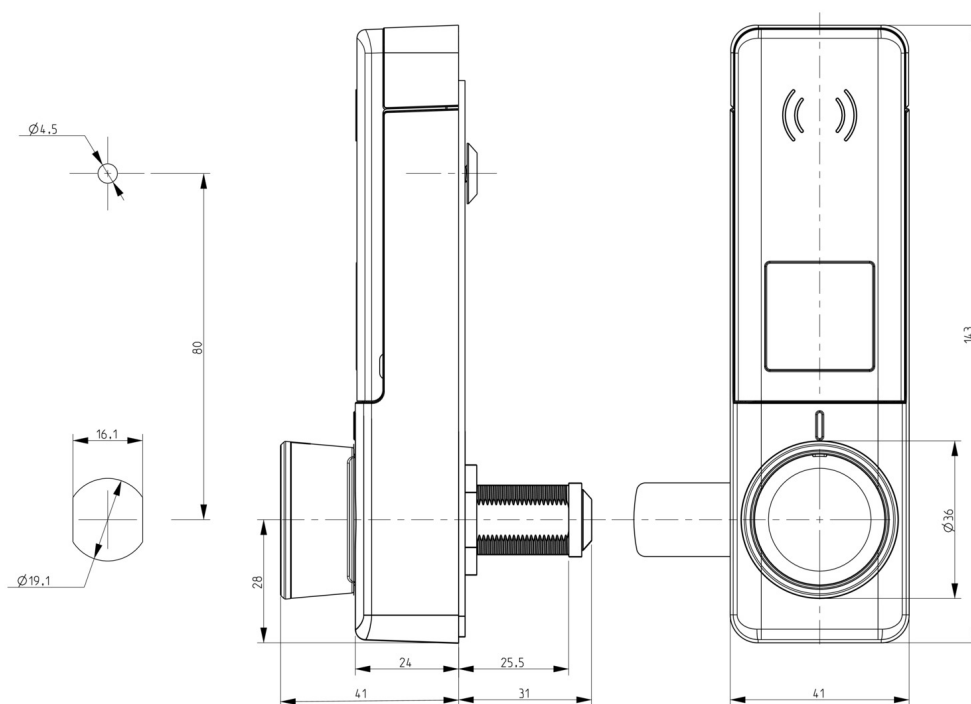
CARACTÉRISTIQUES TECHNIQUES

Dimensions	142 x 41 x 39 mm (avec bouton)
Poids net (kg)	0.2
Épaisseur support (mm)	1 à 20
Matière de la surface	PA6
Finition de la surface	Gris anthracite
Matière du bouton extérieur	PA6
Rotation du bouton	Main droite / Main gauche (modifiable) Version came : 90° Version retrofit : 90° Version anti-basculement 180°
Horloge intégrée	Oui
Mean Time To Failure (cycles)	200000
Famille de came	131100
Fixation de serrure	Écrou
Fixation came	Vis

DOM ENiQ LoQ

COMMUNICATION ET PROGRAMMATION

Mode utilisateur	Mode multi-utilisateurs, Mode mono utilisateur
Technologie de communication	BLE 5.0, Mifare RFID 13.56 MHz, NFC
Types de programmation	Carte maître, Carte de programmation, Logiciel, Smartphone
Badges et cartes compatibles	Mifare Classic, Mifare DESFire, Mifare Ultralight, Mifare Plus, ISO 14443 A, Mifare DESFire 8k
Cryptage de données	AES-128 Bit
Capacité de stockage des événements	2000
Capacité de stockage des droits	5000
Distance maximum pour la lecture d'un badge (mm)	30
Intensité du champ du badge	42 dB μ A / m conform with ETSI EN 300 330
Distance maximum pour la programmation en mode Offline (m)	3
Distance maximum pour la programmation en mode Online (m)	10
Signaux sonores	Oui
Signaux lumineux	Oui
Description de la signalisation	4 LEDs RGB
Mode intelligent	Oui



DOM ENiQ LoQ

ENERGIE

Type d'alimentation	Batterie
Type de batterie	AAA Lithium
Quantité de batteries	2
Nombre de niveaux d'avertissement de la batterie	3
Nombre de cycles restant après le premier avertissement	500
Alimentation de secours	Non
Mémorisation des données après la rupture d'alimentation	10 ans

CERTIFICATIONS

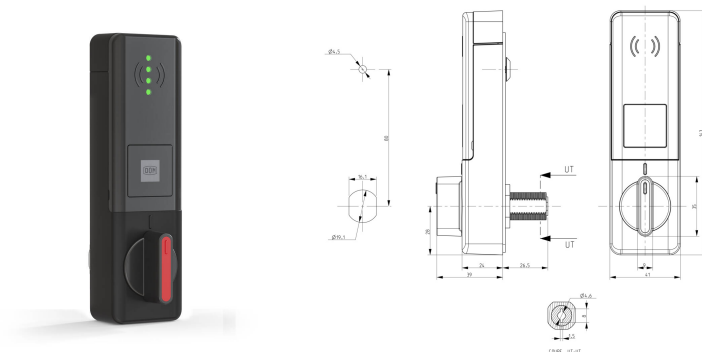
Protégé par un brevet	Oui
Breveté jusqu'en (year)	2028
Classification IP	IP53
Intensité du champ du badge	42 dB μ A / m conform with ETSI EN 300 330
Test aux rayons UV	2000h

OPTIONS

Finition du bouton extérieur	Noir, Rouge, Vert, Blanc, Jaune, Bleu, Rose
Logo personnalisable	Oui
Mode intelligent	Oui

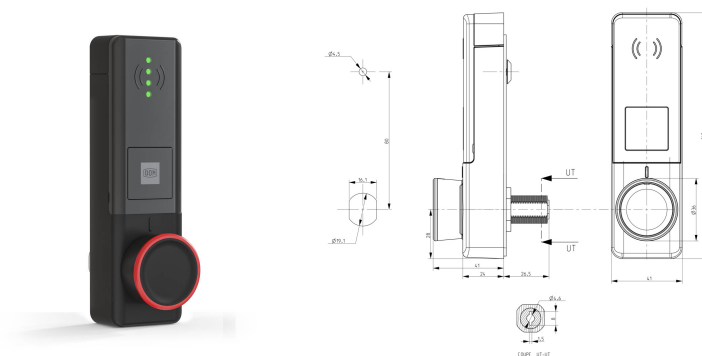
DOM ENiQ LoQ

VARIANTES



Anti-basculement - Bouton plat

-ENiQ LoQ est parfaitement compatible avec notre système anti-basculement nommé Ultratrack, vous permettant d'ouvrir un seul tiroir à la fois. En plus d'avoir une servante à outils ou un chariot médical sécurisés, vous pouvez savoir gérer tous les contrôles d'accès avec un suivi détaillé.

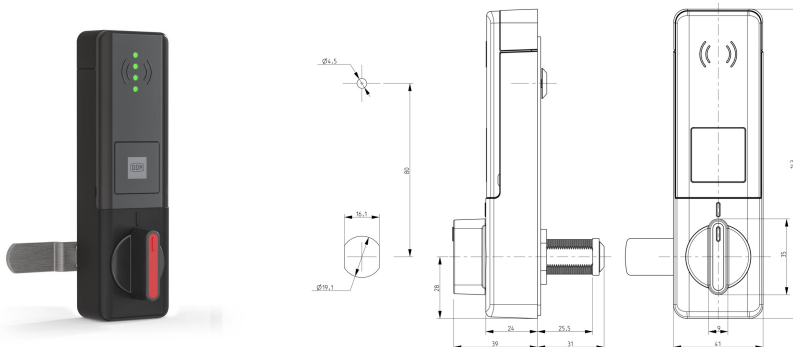


Anti-basculement - Bouton rond

-ENiQ LoQ est parfaitement compatible avec notre système anti-basculement nommé Ultratrack, vous permettant d'ouvrir un seul tiroir à la fois. En plus d'avoir une servante à outils ou un chariot médical sécurisés, vous pouvez savoir gérer tous les contrôles d'accès avec un suivi détaillé.

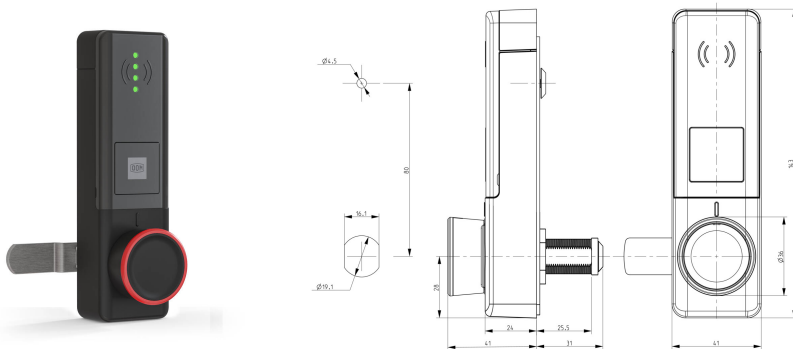
DOM ENiQ LoQ

VARIANTES (CONTINUED)



Came - Bouton plat

-ENiQ LoQ est compatible avec une gamme complète de cames, offrant une fermeture parfaite de vos meubles.

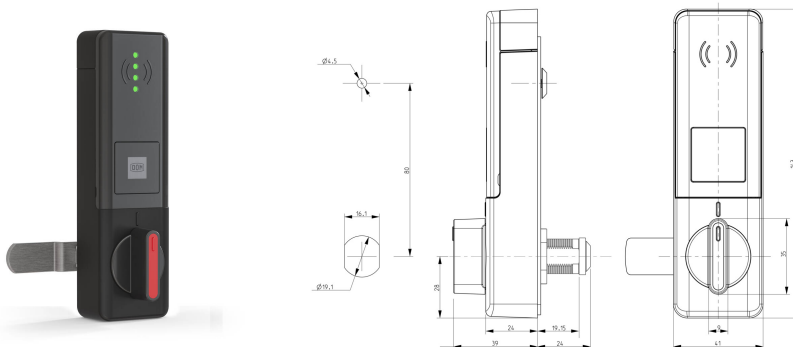


Came - Bouton rond

-ENiQ LoQ est compatible avec une gamme complète de cames, offrant une fermeture parfaite de vos meubles.

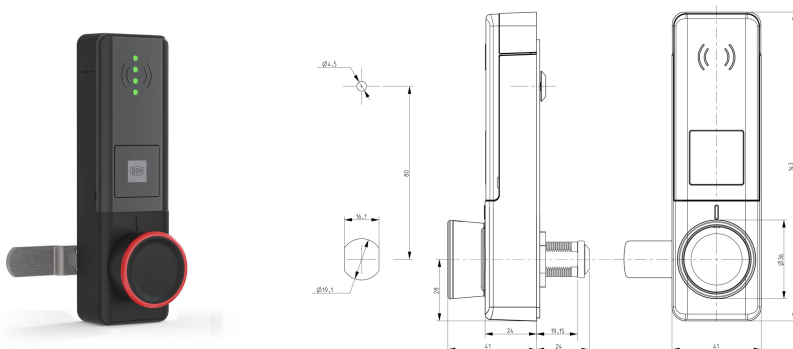
DOM ENiQ LoQ

VARIANTES (CONTINUED)



Courte à Came - Bouton plat

-Cette variante est la même que la version à came LoQ mais elle a une profondeur plus courte (19,15 mm au lieu de 25,5 mm). Cette différence apporte 2 nouvelles fonctionnalités :- Rénovation pour serrures mécaniques avec un ajour de 19x16 mm- Moins d'espace requis à l'intérieur du meuble

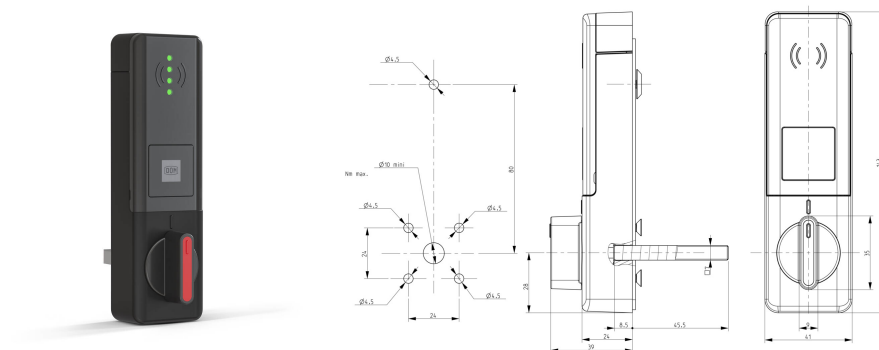


Courte à Came - Bouton rond

-Cette variante est la même que la version à came LoQ mais elle a une profondeur plus courte (19,15 mm au lieu de 25,5 mm, attention épaisseur support maximale de 13 mm). Cette différence apporte 2 nouvelles fonctionnalités :- Rénovation pour serrures mécaniques avec un ajour de 19x16 mm- Moins d'espace requis à l'intérieur du meuble

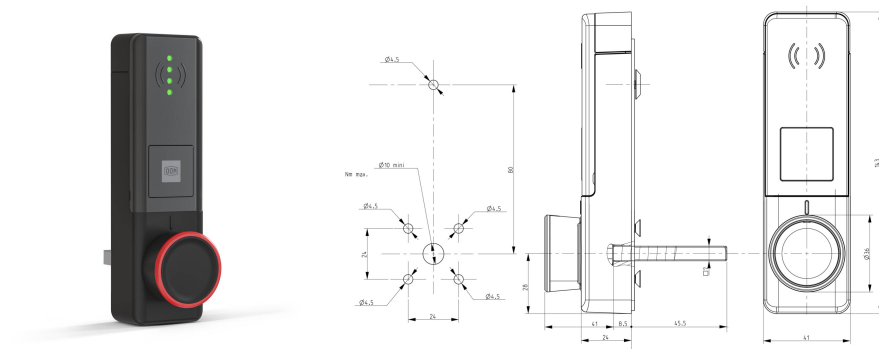
DOM ENiQ LoQ

VARIANTES (CONTINUED)



Retrofit - Bouton plat

-L'ENiQ LoQ est maintenant disponible avec une nouvelle fonction, vous permettant de transformer une serrure mécanique existante en un système de verrouillage connecté sans remplacer l'ensemble du mécanisme de verrouillage. Veuillez nous contacter pour plus de détails.



Retrofit - Bouton rond

-L'ENiQ LoQ est maintenant disponible avec une nouvelle fonction, vous permettant de transformer une serrure mécanique existante en un système de verrouillage connecté sans remplacer l'ensemble du mécanisme de verrouillage. Veuillez nous contacter pour plus de détails.