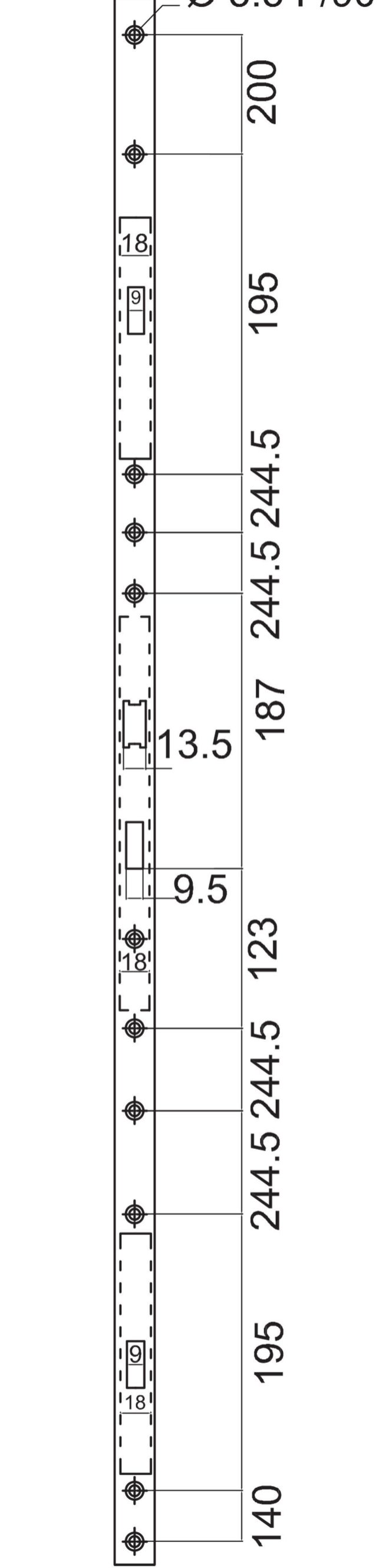
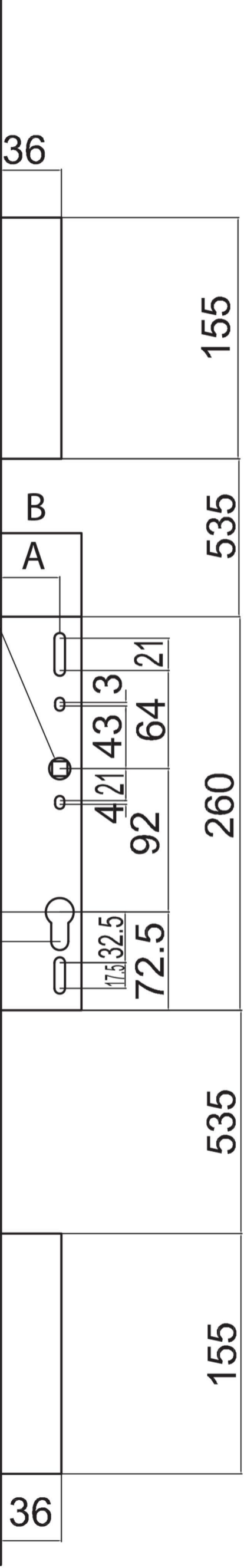
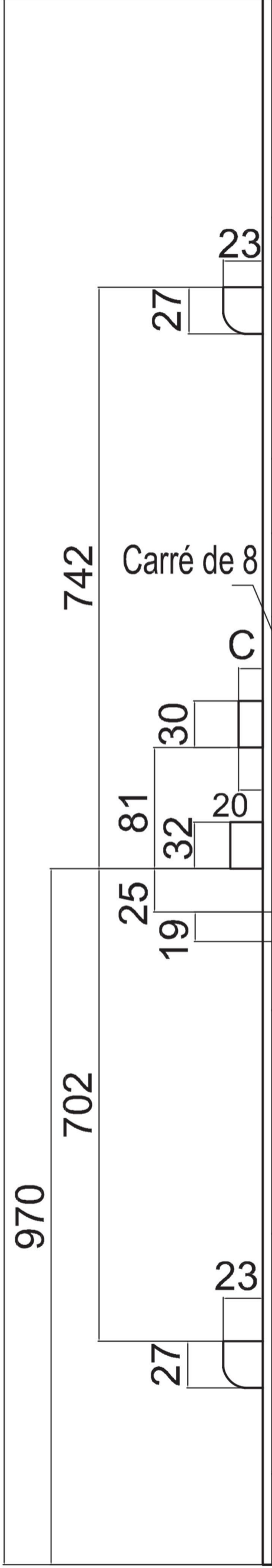


2140



Ø 5.5 F/90°

