

Serrure Antipanique

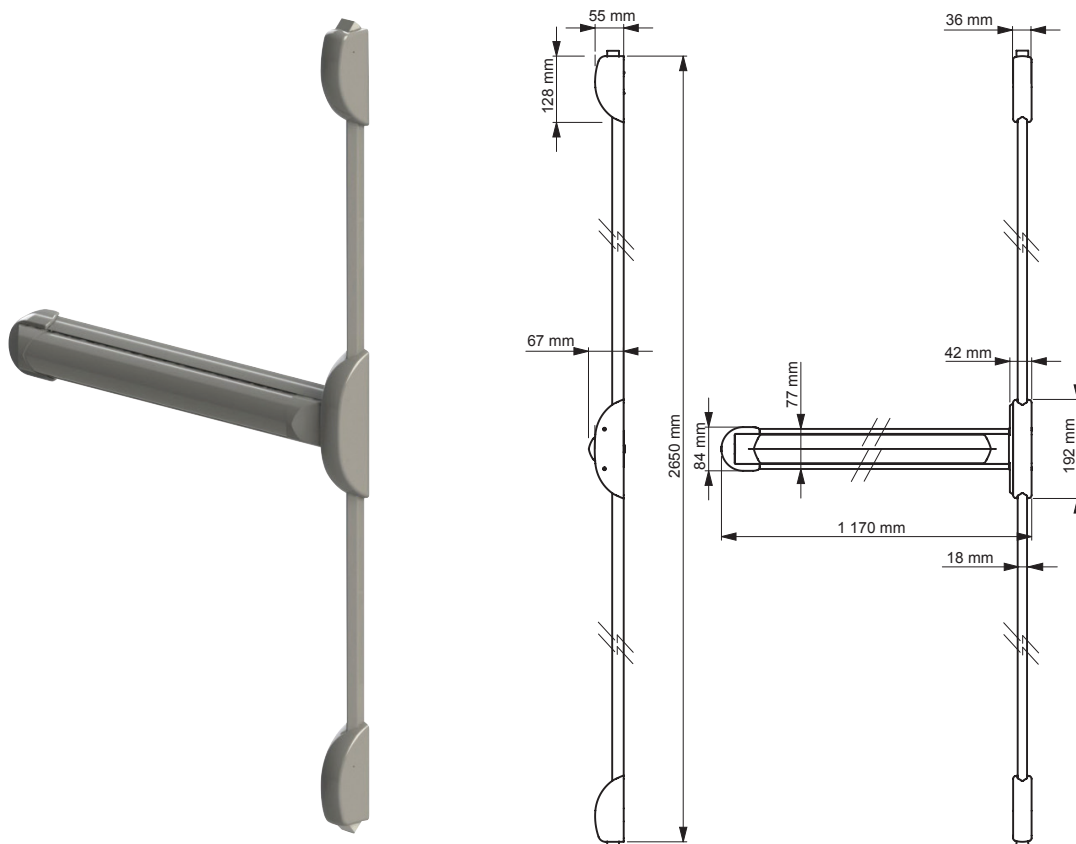
Gamme  (Push Bar)

Porte bois

Porte métal

Porte alu/PVC

Réversible



Avantages

- L'anti-panique répond aux plus hautes exigences. Elle est certifiée suivant la norme européenne EN 1125 : 2008.
- Elle est coupe-feu de série.
- Son mécanisme est symétrique. Il est par conséquent réversible sans démontage, pour une flexibilité de montage totale.
- Elle peut être recoupée sans que l'on ait besoin de régler le mécanisme.
- La largeur du coffre étant réduite, la pose est ainsi facilitée sur des profils étroits.
- Son design contemporain est très élégant.

Caractéristiques

- Serrure Certifiée EN 1125
- Serrure coupe-feu
- Serrure réversible
- Barre en aluminium
- Penne en acier
- Couleur RAL 9006

	Référence
Antipanique EO 2 points – barre de poussée	16416DP

Accessoires

- Cylindre européen (1/2 cylindre)
- Cylindre rond Dény
- Manœuvres extérieures mécaniques et électriques

