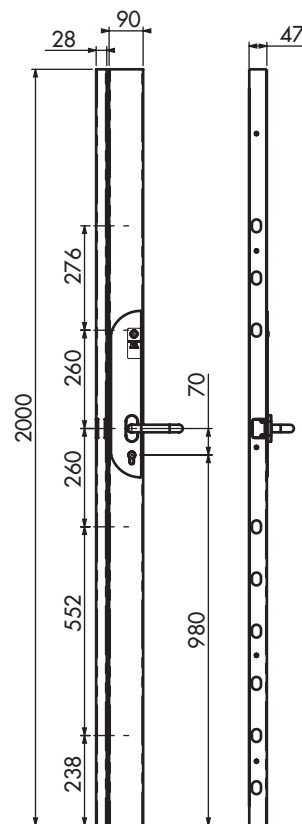


Serrure LSS

Serrure en applique réversible motorisée 2 à 9 points NFS 61937



Descriptif produit

- Serrure électrique motorisée réversible permettant la manœuvre électrique de 2 à 9 pènes latéraux et d'un pêne demi-tour.
- Deux encombrements suivant modèle :
 - 90 mm axe à 60 mm
 - 60 mm axe à 30 mm
- Condamnation des pènes en position sortie ou rentrée.
- Carte électronique intégrée.
- Pènes en acier inox diam. 22 mm, course 25 mm. Pènes demi-tour en acier inox diam. 18 mm, course 14 mm.
- Alimentation serrure plage de fonctionnement de 24 à 48V - 2,5A maxi.
- Contact libre de potentiel pour informations :
 - Position du vantail
 - Porte verrouillée
 - Porte déverrouillée
 - Défauts, Autoprotection
- Reverrouillage automatique à la fermeture.
- Reverrouillage systématique après temporisation.
- Béquille électriquement bloquée.
- Bouton poussoir de sortie lumineux.
- Raccordement par bornier débrochable.
- Finition inox brossé.

Avantages produit

- Serrure de haute sécurité.
- Pêne demi-tour empêchant l'anti-rebond de la porte.
- S'adapte à tous types de portes, pleine ou profil étroit.
- Réversible.
- Béquille bloquée.
- Version à mortaiser.
- Connexion IP pour commande et les informations.
- Serrure certifiée CR4 / CR5 avec fabricants de portes.

Serrure LSS

Serrure en applique réversible motorisée 2 à 9 points NFS 61937

Caractéristiques mécaniques

- Dim. serrure : (e x H x l) 47 x 2000 x 90 mm.
- Gâche : (e x H x l) 47 x 2000 x 28 mm.
- Capot inoxydable épaisseur 1,5 mm.
- Poids serrure : 15 kg (version 4 pènes).

Caractéristiques électriques

- Tension d'alimentation : plage de fonctionnement de 24V à 48V.
- Consommation maximale : 2,5A sous 24 VDC (TBTS).
- Consommation permanente : 90 mA sous 24 VDC (TBTS).

Périphéries et accessoires à la demande

- Teinte RAL en option.
- Tous les donneurs d'ordre, lecteurs de badge, etc.

Variantes

- Disponible avec cylindre rond Dény sur demande.

	2 points	4 points	Largeur 60 mm	Largeur 90 mm	Béquille	Bouton	NFS61937
20813-2DT	X			X	X		X
20813-4DT		X		X	X		X
20823-2DT	X			X		X	X
20823-4DT		X		X		X	X
20833-2DT	X		X		X		X
20833-4DT		X	X		X		X
20843-2DT	X		X			X	X
20843-4DT		X	X			X	X