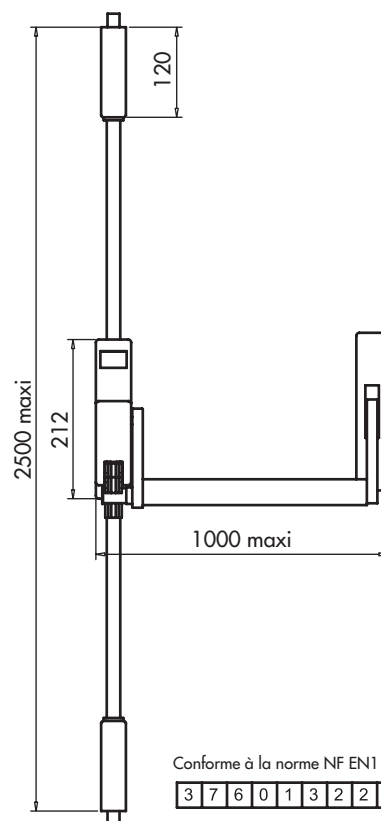


Verrouillage pour issue de secours

VAP 3 : Verrouillage électromagnétique points haut et bas à sécurité positive NF S61-937



Conforme à la norme NF EN1125
3 7 6 0 1 3 2 2 B

Descriptif produit

- Dispositif de verrouillage électromagnétique VAP 3, point haut et bas, à sécurité positive.
- Suivant NF S 61 937.
- Le VAP 3 permet le verrouillage de portes 1 ou 2 vantaux.
- Système DAS à 2 positions :
 - Attente : maintien de la barre de poussée en position verrouillée
 - Sécurité : libération de la barre de manœuvre lors de la coupure de l'alimentation électrique.

Avantages produit

- Dispositif homologué NF S 61-937.
- Mise en œuvre simple.
- Kit complet d'installation de l'intégralité de l'issue de secours :
 - étiquette
 - passe-câble
 - boîtier Bris de Glace
 - contact
 - câble
- Maintien de la sécurité mécanique extérieure à l'effraction.

**Produit classifié DAS
(Dispositif Actionné
de Sécurité) au sens
de la norme NF S 61-937**

**Conforme
à La Norme
EN 1125**



**Nécessité de respecter les
règles d'installation prescrites
par la norme NF S 61-932**

Verrouillage pour issue de secours

VAP 3: Verrouillage électromagnétique points haut et bas à sécurité positive NF S61-937

Caractéristiques mécaniques

- Dimensions coffre principal : 212 x 48 mm.
- Dimensions coffre secondaire : 212 x 44 mm.
- Hauteur maximum : 2,50 m.
- Barre ovale Ø 20 mm.

Caractéristiques électriques

- Tension d'alimentation : 24V ou 48VDC.
- Tension télécommande : 11 mA sous 24V, 6 mA sous 48V.
- Tension minimale aux bornes du VAP : 20Vcc pour 24V-40Vcc pour 48V.
- Consommation : 500mA sous 24V, 250 mA sous 48V.
- Consommation : 12W sous 24 ou 48V.

Variantes

- VAP1 (verrouillage 1 point s'adaptant sur antipanique à barre ronde).
- VAP2 (verrouillage 1 point s'adaptant sur antipanique à barre ovale et Afora).

Périphéries et accessoires à la demande

- Alimentation TBTS.
- UGCIS Optima 16, Micrel, Micrel V2 IP.

