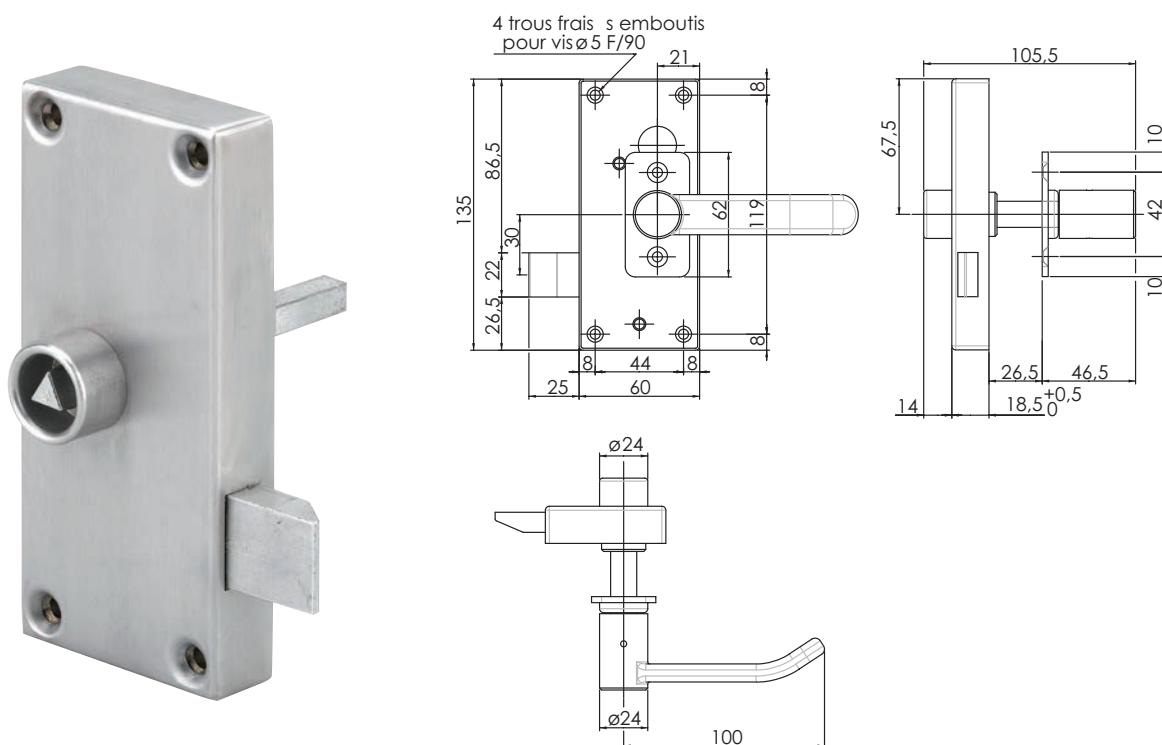


# Serrure en applique à pêne demi-tour Rim latch lock

## CO8516F



Serrures pour portes cloison cabine  
Locks for cabin partition

### Fonctionnement

#### Operation

- Extérieur : manœuvre du pêne par triangle
- Intérieur : Sortie libre par action sur la poignée
- Serrure à pêne demi-tour

- Outside: operation of the latch by triangle key
- Inside: Free exit by operating the handle.
- Latch lock

### Descriptif

#### Product description

- Poignée fournie
- Serrure et mécanisme en inox.
- Delivered with handle
- Lock and mechanism made of stainless steel.

### Modèle 3D

#### 3D model



- Téléchargez ce produit en 3D sur notre site web...
- Download this product in 3D on our website...

[www.deny-security.com](http://www.deny-security.com)

Serrure installée sur les métros RATP  
Lock mounted on RATP metros