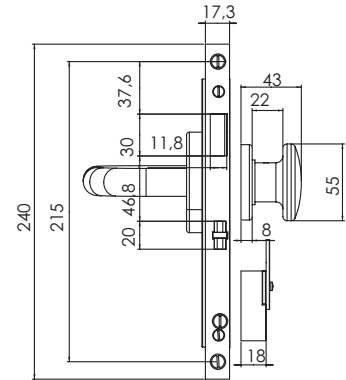
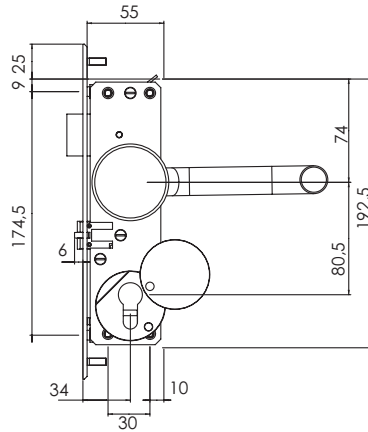


# Serrure à mortaiser avec contre-pêne de sécurité

## Mortise lock with security trigger

**CD1668F**



Serrures pour portes cloison cabine  
Locks for cabin partition

### Fonctionnement

#### Operation

- Extérieur : manœuvre du pêne par clé (cylindre européen), bouton de tirage
- Intérieur : Sortie libre par action sur la poignée
- Pêne demi tour et contre-pêne de sécurité (anti-vandalisme).
- Outside: operation of the latch by key (europrofile cylinder), pulling knob
- Inside: Free exit by operating the handle.
- Latch lock and security trigger (anti-vandalism).

### Descriptif

#### Product description

- Coffre et mécanisme en inox.
- Cache-entrée en inox
- Serrure à mortaiser.
- Poids : 1,9 kg
- Lock and mechanism made of stainless steel.
- Cover plate made of stainless steel
- Mortise lock
- Weight: 1.9 kg

### Cylindre

#### Cylinder



Référence famille cylindre : Satyx  
Cylinder's reference: Satyx

### Modèle 3D

#### 3D model



- Téléchargez ce produit en 3D sur notre site web...
- Download this product in 3D on our website...

[www.deny-security.com](http://www.deny-security.com)

Serrure installée sur le Sprinter Light Train (NS, Hollande)  
Lock mounted on the Sprinter Light Train (NS, Netherlands)