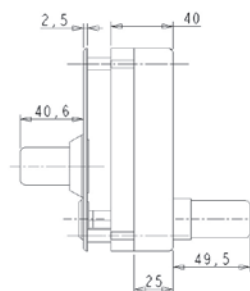
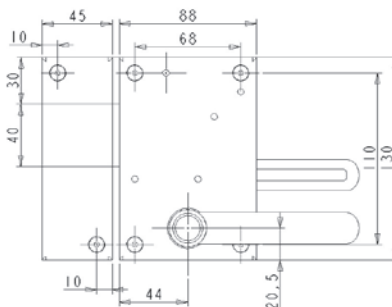
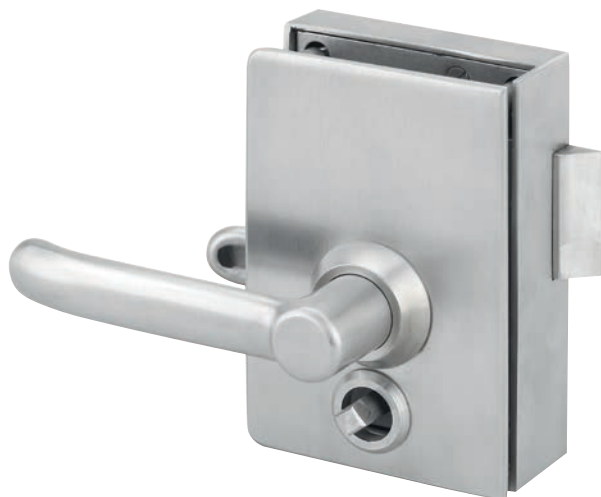


Serrure en applique à pêne demi-tour

Rim latch lock

CD2O63F



Serrures pour porte de toilette
Locks for toilet door

Fonctionnement

Operation

- Extérieur : manœuvre du pêne par carré de berne et poignée de tirage
- Intérieur : Sortie libre par action sur la poignée.
- Serrure à pêne demi-tour
- Outside: operation of the latch by square and pulling handle
- Inside: Free exit by operating the handle.
- Latch lock.

Descriptif

Product description

- Coffre et mécanisme en inox.
- Poignée en inox.
- Gâche fournie.
- Poids : 1,7 kg
- Lock and mechanism made of stainless steel.
- Stainless steel handle.
- Delivered with strike.
- Weight: 1.7kg

Variantes

Variants

- Compatible avec gâche électrique : 46450DTF
- Compatible with electrical strike: 46450DTF

Modèle 3D

3D model



- Téléchargez ce produit en 3D sur notre site web...
- Download this product in 3D on our website...

www.deny-security.com

Serrure installée sur le métro d'Istanbul
Lock mounted on subway trains in Istanbul