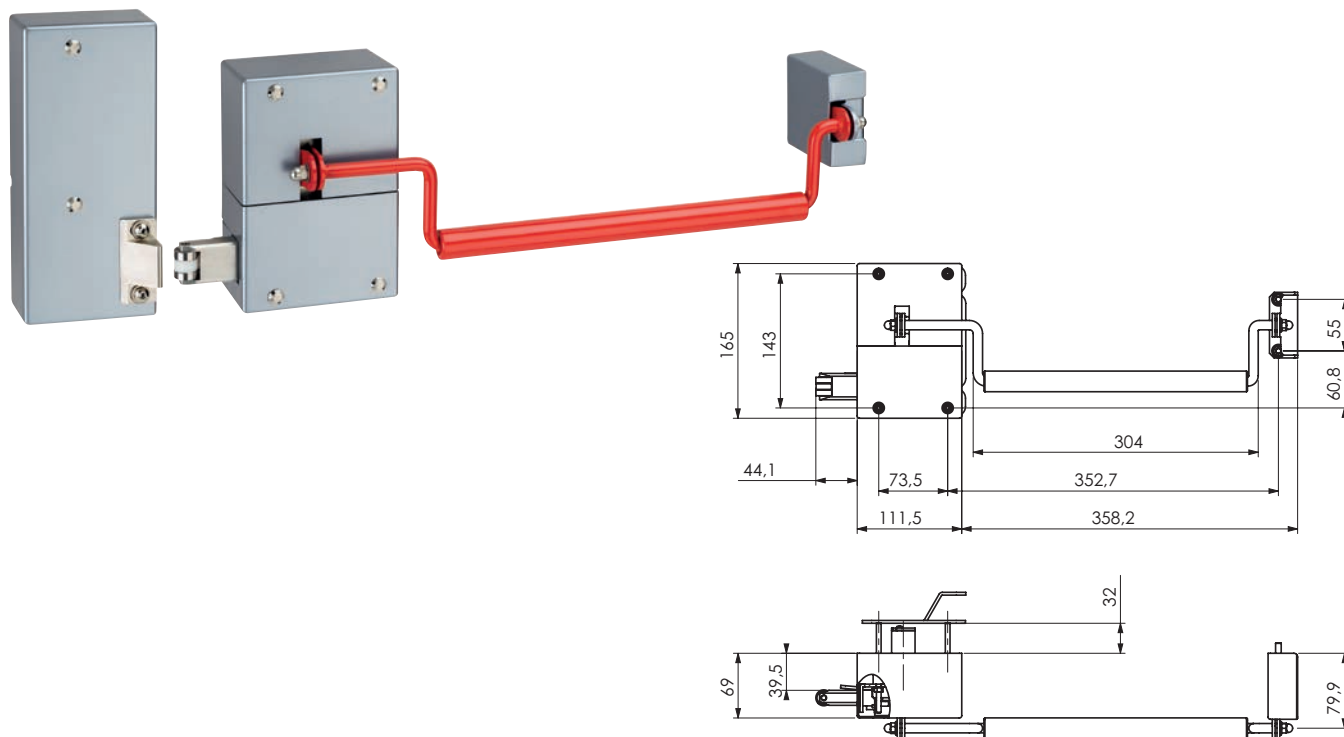


# Serrure anti-panique Anti-panic lock

## CD2477F



### Fonctionnement

#### Operation

- Extérieur : manœuvre du pêne par clé Dény et poignée de tirage. Déverrouillage possible par lecteur de badge.
- Intérieur : Sortie libre par poussée sur la barre anti-panique.
- Outside: operation of the latch by Dény key and pulling handle. Possible operation by badge reader.
- Outside: Free exit by pushing the panic-bar.

### Descriptif

#### Product description

- Gâche électrique (disponible avec gâche mécanique sur demande)
- Finition peinture RAL sur demande
- Serrure pour porte va-et-vient
- Conforme à certains critères de la norme EN1125
- Electrical strike (available with mechanical strike on request)
- RAL Painting on request
- Lock for both-ways door
- Compliant with some requirements of EN1125 standard

### Variantes

#### Variants

- Version feu (Regiolis) : CD2490F
- Version Regio2N : CD2577F
- Fire version (Regiolis): CD2490F
- Regio2N version: CD2577F

### Cylindre

#### Cylinder



Référence famille cylindre : 61000  
Cylinder's reference: 61000

### Modèle 3D

#### 3D model



- Téléchargez ce produit en 3D sur notre site web...
- Download this product in 3D on our website...

[www.deny-security.com](http://www.deny-security.com)

Serrure installée sur les trains Regiolis (Alstom) et Regio2N (Bombardier)  
Lock mounted on Regiolis trains (Alstom) and Regio2N trains (Bombardier)