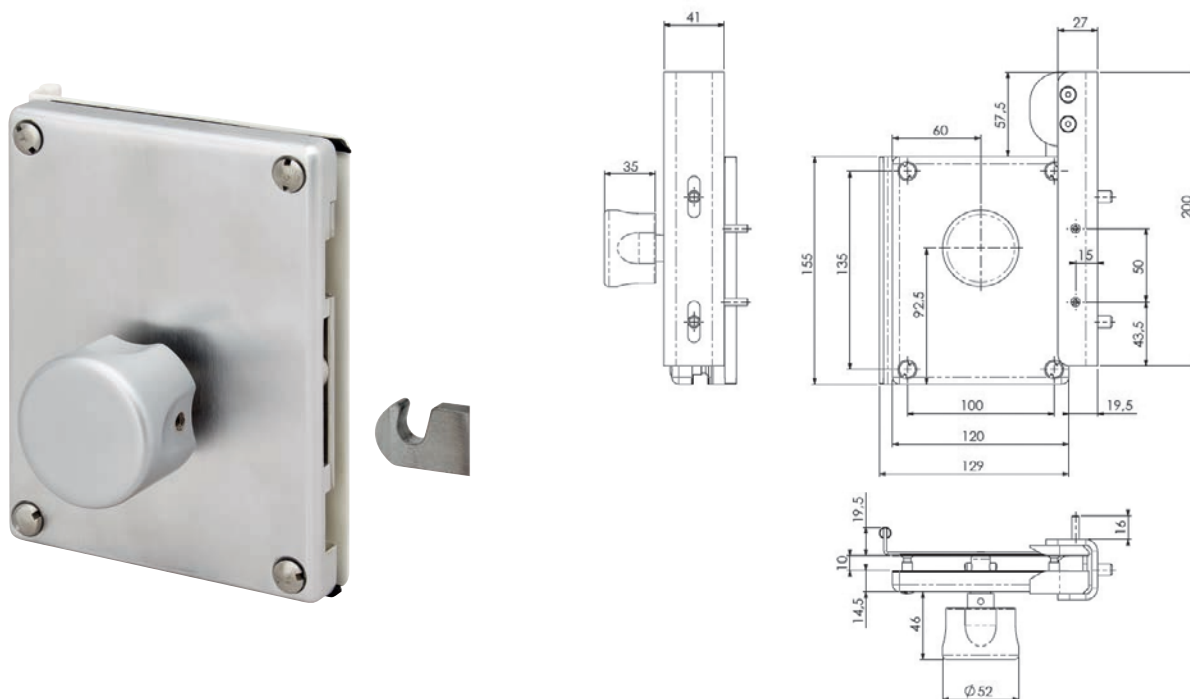


Serrure en applique à pêne crochet

Rim lock with hook bolt

CD25O4F



Fonctionnement

Operation

- Extérieur : manœuvre du pêne par clé double encoche et poignée de tirage
- Intérieur : Sortie libre par action sur la poignée.
- Serrure à pêne crochet
- Outside: operation of the latch by notch key and pulling handle
- Inside: Free exit by operating the handle.
- Hooked bolt lock.

Descriptif

Product description

- Coffre en aluminium.
- Mécanisme en inox.
- Serrure pour porte coulissante.
- Poids : 1,520 kg
- Lock made of aluminium.
- Mechanism made of Stainless Steel.
- Lock for sliding door.
- Weight: 1.520 kg

Modèle 3D

3D model



- Téléchargez ce produit en 3D sur notre site web...
- Download this product in 3D on our website...

www.deny-security.com

Serrure installée sur les tramways Citadis (Alstom)
Lock mounted on Citadis tramways (Alstom)