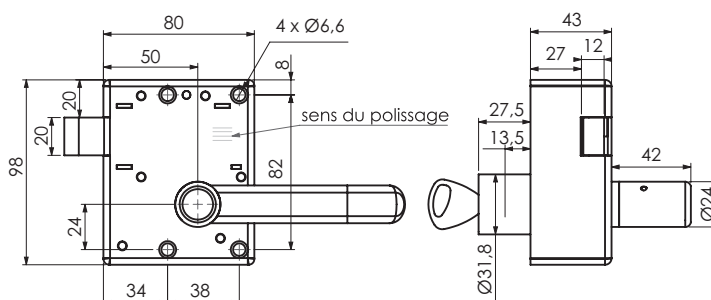
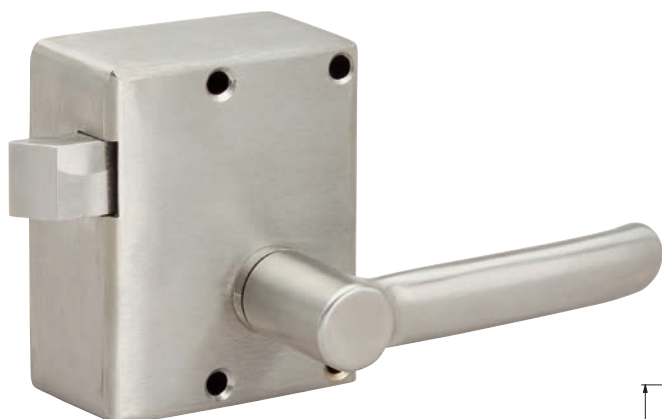


Serrure en applique à pêne demi-tour Rim latch lock

CD2576F



Serrures pour portes cloison cabine
Locks for cabin partition

Fonctionnement Operation

- Extérieur : manœuvre du pêne par clé (cylindre rond)
- Intérieur : Sortie libre par action sur la poignée.
- Outside: operation of the latch by key (round cylinder)
- Inside: Free exit by operating the handle.

Descriptif Product description

- Coffre et mécanisme en inox.
- Technologie de réduction du couple de manœuvre à la clé.
- Poids : 1,2 kg
- Lock and mechanism made of stainless steel.
- Technology of reduction of the key torque.
- Weight: 1.2 kg

Modèle 3D 3D model



- Téléchargez ce produit en 3D sur notre site web...
- Download this product in 3D on our website...

www.deny-security.com

Serrure installée sur les trains Prasa (Alstom)
Lock mounted on Prasa trains (Alstom)