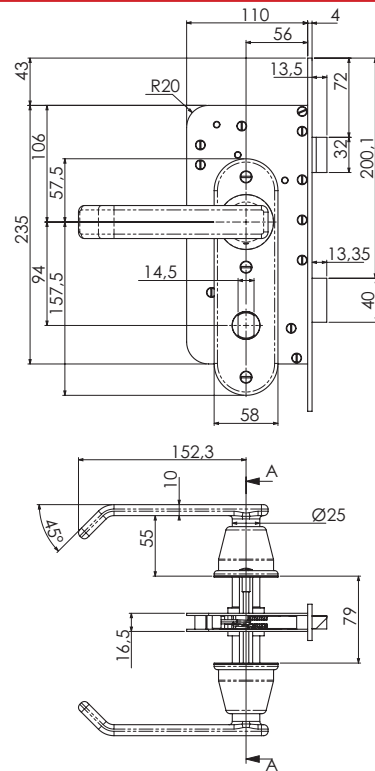


# Serrure à mortaiser avec pêne demi-tour et pêne dormant

## Mortise lock with latch and deadbolt

**CD2599F**



### Fonctionnement

#### Operation

- Extérieur : déverrouillage par clé Dény, manœuvre de la poignée.
- Intérieur : verrouillage par bouton, sortie par manœuvre de la poignée après déverrouillage (bouton)
- Pêne demi tour et pêne dormant
- Outside: unlocking by Dény key, operation of the handle
- Inside: locking by knob, exit by operation of the handle after unlocking (knob).
- Latch and deadbolt

### Descriptif

#### Product description

- Coffre et mécanisme en inox.
- Poignées haute résistance
- Serrure à mortaiser.
- Gâche disponible CD2599E06F.
- Poids : 4,920 kg
- Lock and mechanism made of stainless steel.
- Heavy-duty handles
- Mortise lock
- Strike available CD2599E06F.
- Weight: 4.920 kg

### Cylindre

#### Cylinder



Référence famille cylindre : 62300  
Cylinder's reference: 62300

### Modèle 3D

#### 3D model



- Téléchargez ce produit en 3D sur notre site web...
- Download this product in 3D on our website...

[www.deny-security.com](http://www.deny-security.com)

Serrure installée sur les locomotives Akiem (Vossloh)  
Lock mounted on Akiem locomotives (Vossloh)