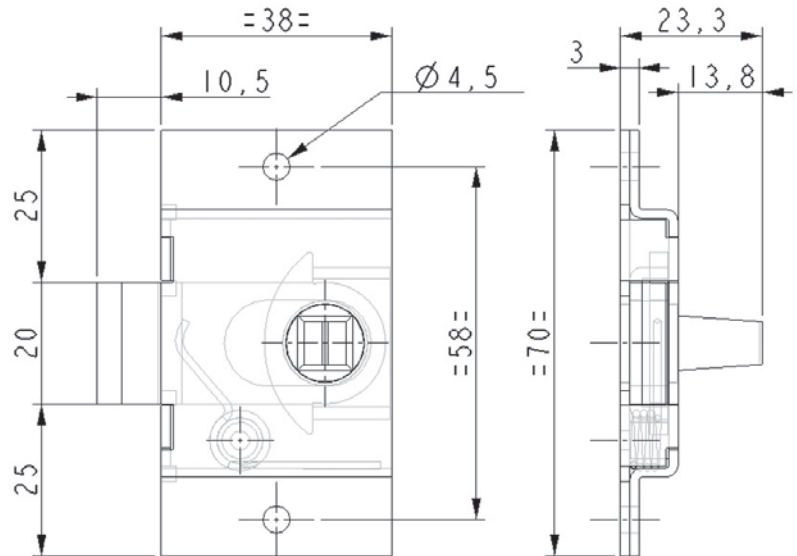


Serrures de chute

Rim latch locks

CD1255F



Fonctionnement

Operation

- Manœuvre par carré de berne.
- Fermeture automatique lorsque la trappe est claquée.
- Operation by square key.
- Automatic locking when the trap door is closed.

Descriptif

Product description

- Coffre et mécanisme en inox.
- Nombreuses variantes disponibles.
- Poids : 150 g
- Lock and mechanism made of stainless steel.
- Various versions available.
- Weight: 150 g

Variantes

Variants

- Fouillot 9mm : CD2147F
- Version insert triangle : CD1355F
- Nombreuses autres versions disponibles : nous consulter
- Follower 9mm : CD2147F
- Triangle insert version: CD1355F
- Various versions available: contact us

Modèle 3D

3D model



- Téléchargez ce produit en 3D sur notre site web...
- Download this product in 3D on our website...

www.deny-security.com