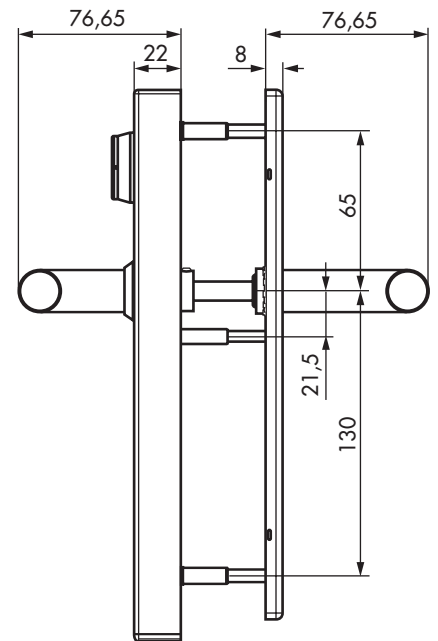
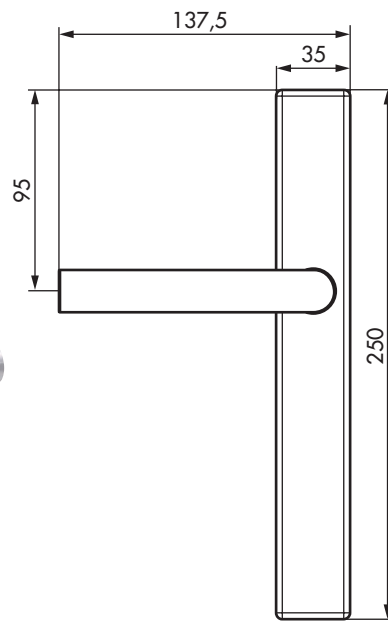


Béquille contrôlée

Optimal Hand : Système de contrôle d'accès autonome ou en réseau virtuel 125 KHz



Descriptif produit

- Le système Optimal Hand est une béquille contrôlée utilisant la technologie de proximité 125 KHz.
- L'Optimal Hand est un contrôle d'accès autonome sans raccordement électrique.
- Les informations peuvent être récupérées sur la béquille.
- La programmation de la béquille est réalisée par badge maître ou outil de transfert (Notebook) en version off-line. En version on-line par PC.
- Les autorisations d'accès sont définies selon 32 plages horaires.
- L'alimentation du système se situe exclusivement dans la béquille.
- Cryptage des communications.
- Mémorisation des 2 000 derniers événements.
- Transpondeur 125 KHz (Hitag S).

Avantages produit

- Gestion de 3000 béquilles en version off-line.
- Enregistrement et traçabilité des 2 000 derniers événements.
- Réseau virtuel (uniquement avec tag Hitag S).
- Possibilité d'association d'un module de communication pour fonctionnement en réseau (radio-fréquence).
- Possibilité d'annuler les badges perdus ou non rendus.
- Autonomie de la batterie: 100 000 cycles ou 5 ans (si béquille non utilisée).
- Compatible avec tous les coffres de serrures à profil européen.
- Gestion intelligente des piles (alarme pile faible).
- Système réversible.



Béquille contrôlée

Optimal Hand : Système de contrôle d'accès autonome ou en réseau virtuel 125 KHz

Caractéristiques mécaniques

- Plage de température de -20°C à +70°C (carte électronique uniquement).
- Plage d'humidité de 20 % à 99 %.

Caractéristiques électriques

- Système géré par Notebook.
- Autonomie 1 pile CR2 lithium.
- 100 000 cycles ou 5 ans (si la béquille n'est pas utilisée).
- Protection IP 52.
- Compatibilité électromagnétique.
- Conforme à la directive RTTE.

Variantes

- On-line (radio-fréquence), off-line.
- Réseau virtuel.
- Choix de 3 béquilles.
- Garnitures avec entrée de clé cylindre européen ou cylindre rond Dény.

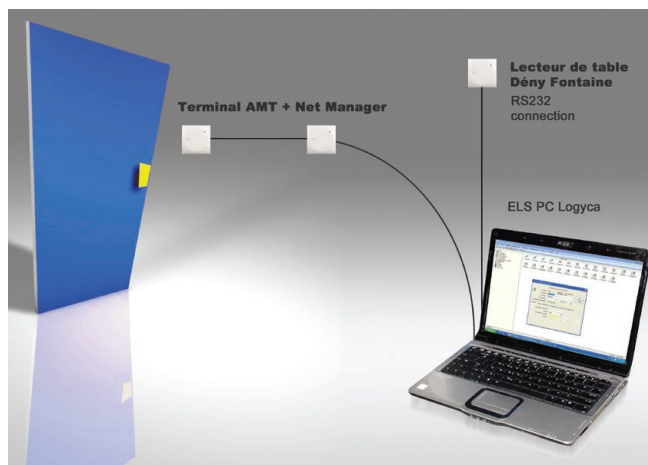
	Empreinte cylindre européen	Béquille simple	Béquille avec retour
Entraxe 70 mm			
7225-B7R73	X		X
7225-B7S73	X	X	
7235-B7R73			X
7235-B7S73		X	
Entraxe 92 mm			
7225-B9R73	X		X
7225-B9S73	X	X	
7235-B9R73			X
7235-B9S73		X	

Accessoires

71106E	Carte maître
71105E	Carte de programmation
71109E	Pack Informatique (lecteur de table, clé infrarouge, logiciel pour Notebook, logiciel pour PC, Notebook)
71100E	Tag porte clé Hitag S
71101E	Tag porte clé standard Hitag S
71102E	Carte Iso Hitag S
71116E	Pack Logiciel (Notebook, logiciel lecteur de table) + clé infrarouge

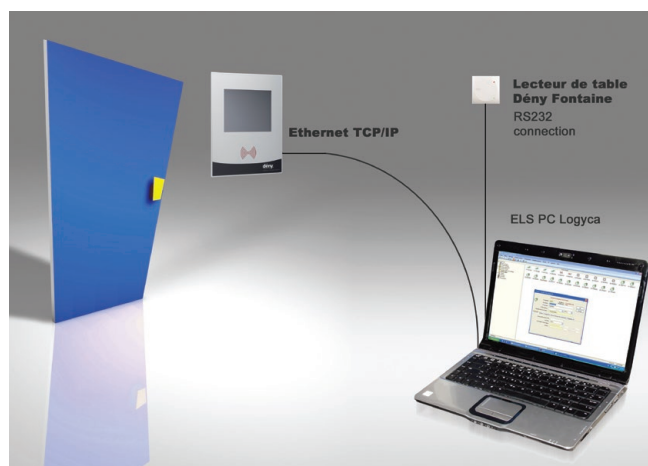
Périphériques et accessoires à la demande

- Badge format porte clés ou carte bancaire.
- Badge libre accès ou fermeture générale.
- Tag pouvant être intégré dans l'anneau des mécaniques SATYX et D.F.
- Logiciel d'exploitation (Logyca).
- Borne d'encodage ITT.



Réseau Virtuel en AMT

Prolongation des droits d'accès du badge de 1 h à 24 h.



Réseau Virtuel en ITT

Prolongation des droits d'accès du badge de 1h à 240h, ou de 1 jour à 365 jours et modification des droits.

Contrôle d'accès
Cylindres, béquilles, lecteurs de badges électroniques