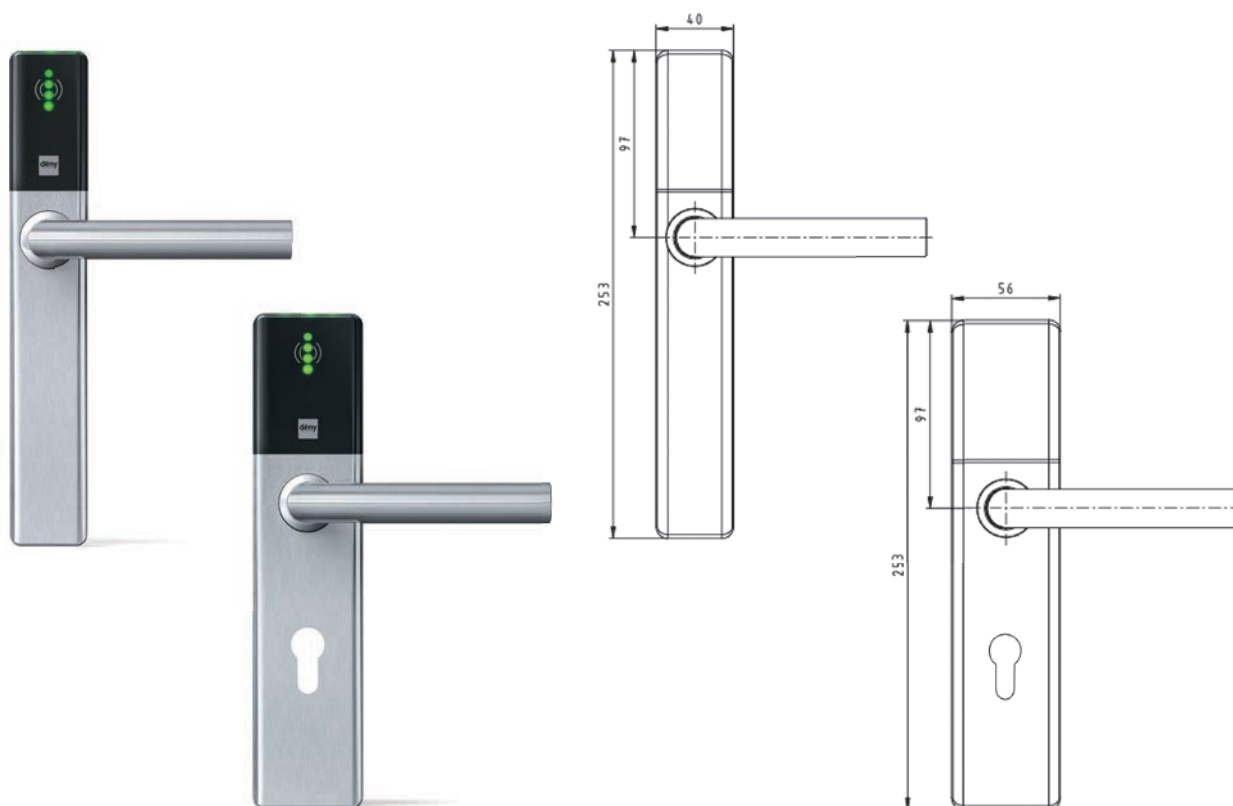


Béquille contrôlée

Optimal Hand V2 Mifare : Système de contrôle d'accès autonome ou en réseau virtuel 13,56MHz



Descriptif produit

- La gamme Optimal hand V2 est un ensemble de béquille contrôlée utilisant la technologie RFID 13,56MHz (Mifare Classic, Mifare Desfire, NFC) et BLE
- L'Optimal Hand V2 existe en 4 modèles : Standard (Wideline), Profil étroit (Slim line), Standard sur rosace et Profil étroit sur rosace
- L'Optimal Hand V2 est un contrôle d'accès autonome sans aucun raccordement électrique
- La programmation de la béquille peut être réalisée par badge maître ou outil de transfert (software) en version Off Line
- Les événements sont stockés dans la béquille et peuvent être récupérés via le software (2000 événements)
- L'alimentation du système se situe exclusivement dans la béquille
- Les données sont cryptées en communication
- Longueur du cylindre va dépendre du modèle de la béquille : 50/30 pour porte standard de 40 mm d'épaisseur (version Standard et Profil étroit), 30/30 pour porte standard de 40mm d'épaisseur (version sur rosace)

Avantages produit

- 4 choix esthétiques
- 2 coloris (Noir ou blanc)
- 4 modèles de béquilles
- Fonctionnement en mode Off Line, OnLine, Access on Card
- Connexion en mode On Line avec une borne radio (BLE)
- S'adapte à toutes les serrures à mortaiser, profil européen ou canon rond Dény
- Batterie au lithium standard AAA
- Gestion intelligente des piles (alarme visuel pile faible)
- Possibilité d'avoir un signal acoustique pour certaines alarmes.



Béquille contrôlée

Optimal Hand V2 Mifare : Système de contrôle d'accès autonome ou en réseau virtuel 13,56MHz

Caractéristiques mécaniques



Slimline

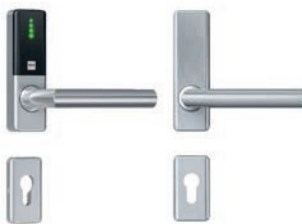
- Largeur : 40 mm



Wideline (standard)

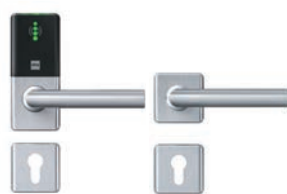
- Largeur : 56 mm

- Longueur : 253 mm
- Epaisseur : - 20 mm Garniture extérieure avec partie électronique, sans béquille
- 11.5 mm Garniture intérieure, sans béquille



Slimline Compact

- Largeur : 40 mm



Wideline Compact (standard)

- Largeur : 56 mm

- Longueur : - 133 mm Garnitures extérieures et intérieures Slimline, sans rosace de cylindre
- 72 mm Rosace de cylindre Slimline
- 56 mm Rosaces de cylindre et de béquille Wideline
- Epaisseur : - 20 mm Garniture extérieure avec partie électronique, sans béquille
- 11.5 mm Garniture intérieure, sans béquille
- 8 mm Rosace de cylindre

Caractéristiques électriques

- 13.56 MHz Mifare 2.4 GHz (BLE : Bluetooth Low Energy)
- Autonomie 2 piles au lithium AAA
- Plage de température de -25°C à +65°C (carte électronique uniquement)
- Plage d'humidité : entre 20% et 99%, sans condensation
- Protection IP54

Périphériques et accessoires à la demande

- Badge format porte-clés ou carte bancaire
- Badge libre accès ou fermeture générale
- Tag pouvant intégrer dans l'anneau des clés mécaniques SATYX ou D.F
- Logiciel d'exploitation
- Borne d'encodage ITT

Version	Couleur	Référence
Slimline	Noir	7A1A5N6R73
	Blanc	7A1A5B6R73
Slimline Compact	Noir	7C1A5N6R73
	Blanc	7C1A5B6R73
Wideline (standard)	Noir	7B1A5N6R73
	Blanc	7B1A5B6R73
Wideline Compact (standard)	Noir	7D1A5N6R73
	Blanc	7D1A5B6R73

Homologations

Homologations et certifications :

- Convient pour les issues de secours et les portes d'évacuation selon EN 179 et EN 1125 (en préparation)
- Convient pour les portes coupe-feu et les portes antifumée T90 (grade B selon les normes EN 1906 et prEN 16867)

Contrôle d'accès
Cylindres, béquilles, lecteurs de badges électroniques