

Cylindre électronique

OPTIMAL LOCK MIFARE: cylindre électronique à profil européen 13,56 MHz



Europe



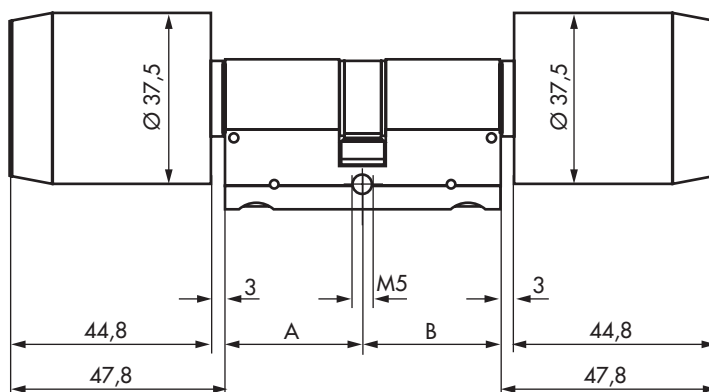
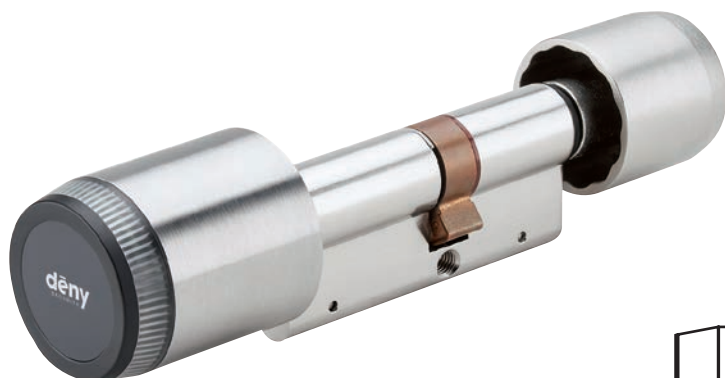
Acier brossé



Autonome



En réseau



Descriptif produit

- Le système Optimal Lock est un cylindre électronique à profil européen utilisant la technologie de proximité Mifare, Mifare +, DESFIRE.
- L'Optimal Lock est un contrôle d'accès autonome sans raccordement électrique.
- Cylindre électronique off-line ou on-line.
- Les informations peuvent être récupérées sur le cylindre.
- La programmation du cylindre est réalisée par badge maître ou par outil de transfert (notebook) en version off-line. En version on-line par PC.
- Les autorisations d'accès sont définies selon 255 plages horaires.
- L'alimentation du système se situe exclusivement dans le cylindre.
- Cryptage des communications.
- Mémorisation des 2000 derniers événements.
- Transpondeur sécurisé, 13,56 MHz.
- Protection IP65.

Avantages produit

- Gestion de 3000 cylindres en version on-line.
- Enregistrement et traçabilité des 2000 derniers événements.
- Réseau virtuel.
- Possibilité d'association d'un module 8 portes de communication pour fonctionnement en réseau (radio-fréquence).
- Possibilité d'annuler les badges perdus ou non rendus.
- 100 000 cycles en intérieur / 5 ans si cylindre non utilisé.
- Compatible avec tous les coffres de serrures à profil européen.
- Gestion intelligente des piles (alarme pile faible).
- Compatible avec un tag intégré dans l'anneau d'une clé mécanique Dény.



Cylindre électronique

OPTIMAL LOCK MIFARE : cylindre électronique à profil européen 13,56 MHz

Caractéristiques mécaniques

- Plage de température : de - 30°C à + 70°C.
- Plage d'humidité : de 20 % à 99 %.
- Bouton intérieur et extérieur.
- Modulable de 5 en 5 mm.

Caractéristiques électriques

- Système géré par carte maître ou PC, en système autonome ou en réseau.
- Autonome 6V (2 piles lithium 1/2 CR2).
- Protection IP65.
- Compatibilité électromagnétique.
- Conforme à la directive RTTE.

Variantes

- Réseau virtuel.
- 1/2 cylindre électronique.
- Contrôle d'accès des 2 côtés du cylindre.
- Cylindre électronique à longueur modulable à partir du 30/30 de 5 en 5 mm.
- Cadenas.

1 contrôle d'accès / 1 bouton

Dim. A	Dim. B	Référence
30	30	03M6-30/30
30	35	03M6-30/35
30	40	03M6-30/40
30	45	03M6-30/45
35	35	03M6-35/35
35	40	03M6-35/40
40	40	03M6-40/40
40	45	03M6-40/45
45	45	03M6-45/45
45	50	03M6-45/50
50	30	03M6-50/30
50	45	03M6-50/45
50	50	03M6-50/50

Cadenas

Référence

07M6-CAD/1

1 contrôle d'accès

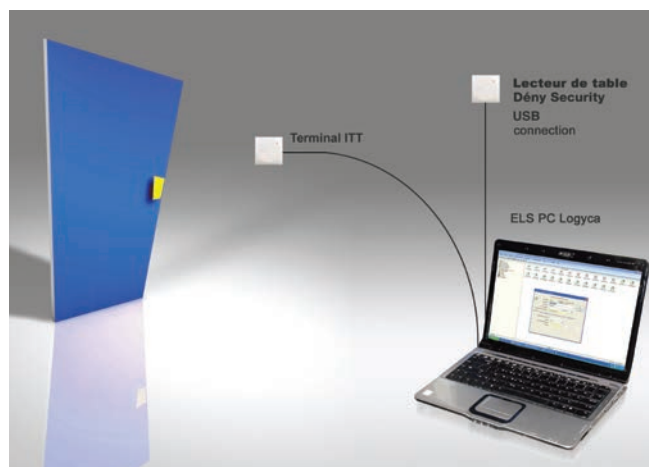
Dim. A	Dim. B	Référence
10	30	07M6-30/10
10	35	07M6-35/10
10	40	07M6-40/10
10	45	07M6-45/10
10	50	07M6-50/10

2 contrôle d'accès

Dim. A	Dim. B	Référence
30	30	02M6-30/30
30	35	02M6-30/35
30	40	02M6-30/40
30	45	02M6-30/45
35	35	02M6-35/35
35	40	02M6-35/40
40	40	02M6-40/40
40	45	02M6-40/45
45	45	02M6-45/45
50	50	02M6-50/50
50	50	02S5-50/50

Périphériques et accessoires à la demande

- Badge format porte clés ou carte bancaire.
- Tag pouvant être inséré dans l'anneau des clés mécaniques SATYX TWIN, FLAT TWIN et D.F.
- Logiciel d'exploitation Logyca M.



Réseau Virtuel en ITT

Prolongation des droits d'accès du badge de 1h à 240h, ou de 1 jour à 365 jours et modification des droits.



Contrôle d'accès
Cylindres, béquilles, lecteurs de badges électroniques