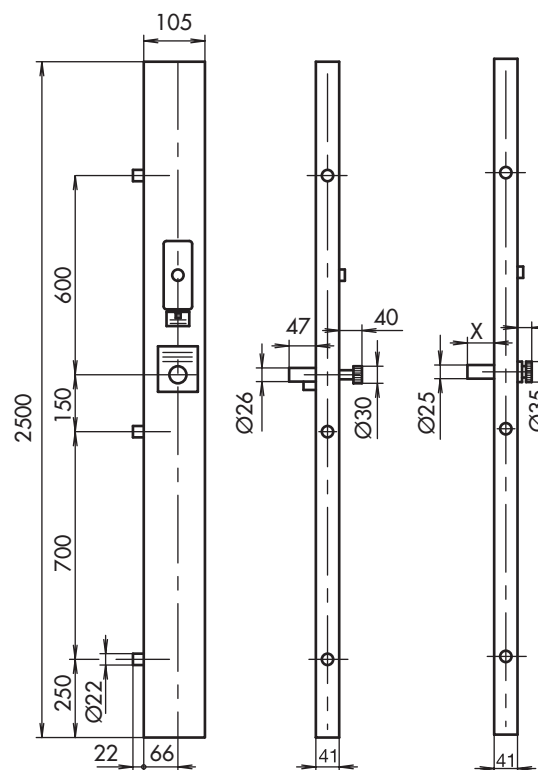


Serrure motorisée multipoints

20412 : Serrure en applique électrique motorisée 3 points



Descriptif produit

- Serrure électrique motorisée 20412 permettant la manœuvre électrique et mécanique de 3 pènes latéraux.
- Condamnation des pènes en position sortie ou rentrée.
- Carte électronique intégrée pour fonctionnement autonome.
- Pènes tournants en acier inox, Ø22 mm, course de 22 mm.
- Alimentation de la serrure sous 12 VDC/2A maxi.
- Contacts secs pour informations :
 - Position porte
 - Porte verrouillée
 - Porte déverrouillée
 - Alarme défaut
 - Alarme détection clé
 - Présence capot
- Reverrouillage automatique à la fermeture.
- Reverrouillage systématique après temporisation.
- Bouton poussoir de sortie libre intégré.

Avantages produit

- Serrure autoprotégée indémontable porte fermée.
- Fonctionnement autonome par carte électronique intégrée.
- Anti-effraction : 3 pènes anti-sciage.
- Pose simple et rapide.
- Buzzer d'alarme intégré.
- Serrure certifiée CR4 avec fabricants de portes.

Procès verbal essai CNPP
n° MD 93.01.21



Serrure motorisée multipoints

20412 : Serrure en applique électrique motorisée 3 points



Caractéristiques mécaniques

- Dimensions serrure : 2000 x 105 x 41 mm.
- Gâche : 2000 x 26 x 41 mm (livrée avec la serrure).
- Capot inoxydable épaisseur 1,5 mm, hauteur 2000 à 2500 (ajustable).
- Poids serrure : 15 kg.

Caractéristiques électriques

- Tension d'alimentation : 12 VDC (TBTS) +/- 20 %.
- Courant sur entrée de déverrouillage : 1,2 mA.
- Consommation maximale : 2A sous 12VDC (TBTS).
- Consommation permanente : 30mA sous 12VDC (TBTS).

Variantes

	20412	20432
Cylindre Europe 	x	
Cylindre Dény 		x
Carte E	x	x

- E = Carte électronique intégrée

Périphéries et accessoires à la demande

- Voyants sur capot intérieur.
- Infra-rouge.
- Tous donneurs d'ordre : lecteur de badges, etc.
- Gâche répétition point haut et bas mécanique.
- Gâche répétition point haut et bas électrique.
- Teinte RAL en option.
- Gâche platine ou applique selon montage.