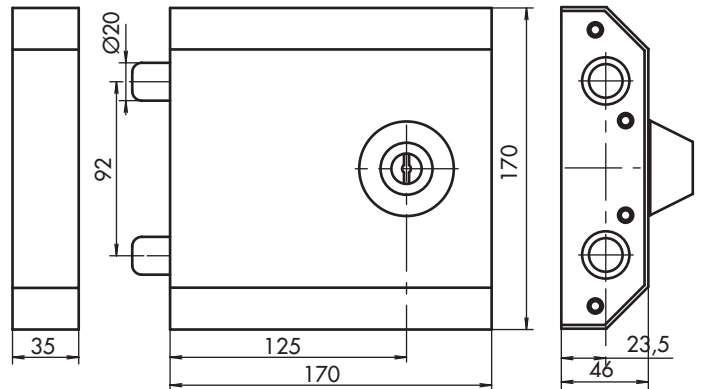
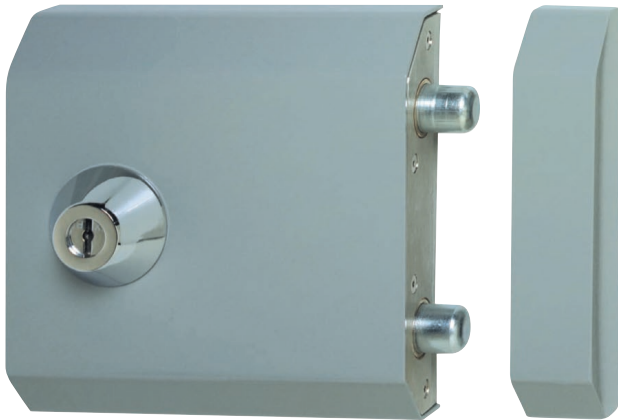
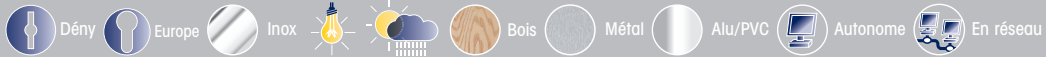


# Serrure motorisée

## 21900 : Serrure électrique renforcée 2 points



### Descriptif produit

- Serrure en applique motorisée renforcée 21900 pour porte lourde, ou portail extérieur.
- Condamnation des pènes en position sortie, double pêne à manœuvre électrique.
- Carte électronique intégrée pour fonctionnement autonome.
- Pênes tournants en acier inox, Ø20 mm, course de 20 mm.
- Alimentation de la serrure sous 12V/2A maxi.
- Serrure tout inox, étanche.
- Sorties d'information :
  - Porte verrouillée sortie 12VDC
  - Porte déverrouillée sortie 12VDC
  - Appel sortie 12VDC
- Déverrouillage mécanique de la serrure par cylindre Dény. Variante : européen (21901).

### Avantages produit

- Serrure autoprotégée indémontable porte fermée.
- Fonctionnement autonome par carte électronique intégrée.
- Blocage mécanique des pènes sortis.
- Pose simple et rapide.
- Fonctionnement en extérieur.



**Rapport CETIM :**  
**1 million de manœuvres**  
**Procès verbal du CETIM**  
**(n° 5/029704/524/4A)**



# Serrure motorisée

## 21900 : Serrure électrique renforcée 2 points

### Caractéristiques mécaniques

- Dimensions serrure: 170 x 170 x 46 mm.
- Gâche: 170 x 35 x 46 mm (livrée avec la serrure).
- Capot inoxydable épaisseur 2 mm.
- Poids serrure: 3 kg.
- Fonctionnement: de - 20°C à + 60°C.

### Périphéries et accessoires à la demande



- Centralisation et fonction SAS jusqu'à 8 serrures par une seule carte centralisateur.
- Pupitre modulable pour visualisation des alarmes et commande de portes.
- Tous donneurs d'ordre: lecteur de badges, etc.
- Kit bélier 600 kg: réf. 21908L.

### Caractéristiques électriques

- Tension d'alimentation nominale: 12 VDC (TBTS).
- Tension d'alimentation maximale: 17 VDC (TBTS).
- Tension d'alimentation minimale: 10 VDC (TBTS).
- Consommation maximale: 1,1A sous 12VDC (TBTS).
- Consommation en veille: 50mA sous 12VDC (TBTS).

### Variantes

- Existe en version profil europe.
- Gâche platine ou applique selon montage.

	21900	21901	21910	21911
Cylindre Europe 		X		X
Cylindre Dény 	X		X	
Fonctionnement autonome ou centralisé (bus)	X	X		
Fonctionnement autonome			X	X