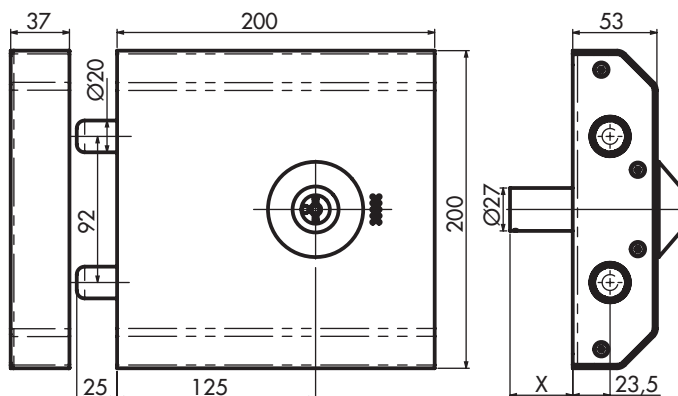


Serrure motorisée

21937 : Serrure électrique motorisée renforcée 2 points



Descriptif produit

- Serrure en applique motorisée renforcée pour porte lourde ou portail extérieur.
- Condamnation des pènes en position fermée, double pêne à manœuvre électrique.
- Carte électronique intégrée.
- Pênes en acier inox Ø 20 mm, course de 25 mm.
- Alimentation de la serrure sous 48V/0,6A.
- Serrure tout inox, pour montage extérieur.
- 5 sorties d'informations paramétrables :
 - Porte verrouillée
 - Pênes sortis
 - Détection clé
 - Porte fermée
 - Capot serrure
- Indicateur lumineux paramétrables vert et rouge indiquant porte verrouillée ou déverrouillée.
- Déverrouillage mécanique par cylindre Dény.
- Fonctionnement 48V.

Avantages produit

- Serrure autoprotégée indémontable porte fermée.
- Fonctionnement par carte électronique intégrée.
- Indicateur lumineux vert et rouge indiquant l'état de la porte.
- Blocage mécanique des pènes sortis.
- Pose simple et rapide.
- Fonctionnement en extérieur.
- Détection de feuilure codée.
- Serrure certifiée pour porte et grille bélier 600 kg, suivant préconisations.



Serrure motorisée

21937 : Serrure électrique motorisée renforcée 2 points

Caractéristiques mécaniques

- Dimensions serrures : 200 x 200 x 53 mm.
- Gâche : 200 x 37 x 53 mm (livrée avec la serrure).
- Capot de la serrure en inox épaisseur 2 mm.
- Capot de la gâche en aluminium épaisseur 4 mm.
- Poids serrure et gâche : 5,6 kg.
- Fonctionnement de -20°C à +60°C

Caractéristiques électriques

- Tension d'alimentation nominale : 48VDC (TBTS).
- Consommation maximale : 600mA sous 48 VDC (TBTS).
- Consommation en veille : 200mA sous 48 VDC (TBTS).

Variantes

- Version centralisée : 48V. (fonctionnement uniquement sous notre logiciel Swinaccess)

Réf.

Cylindre Europe 	21939
Cylindre Dény 	21937

- Version autonome : 48V. (compatible avec tous les systèmes de contrôle d'accès)

Réf.

Cylindre Europe 	21919
Cylindre Dény 	21917

Périphéries et accessoires à la demande

- Flexible en applique ou à encastrer.
- Plaque de renfort pour résistance bélier 600 kg.
- Tous donneurs d'ordres : lecteur de badges, etc.
- Gâche platine ou applique selon montage.

Accessoires		21937DT	21937GT
Platine semelle	52333SF	X	X
Poignée de tirage	52514QF	X	X
Cylindre côté coffre	61962C045A	X	X
Cylindre côté extérieur	6196XCXXXA	X	X
Rosace plate	52487SF	X	X
Protection cylindre	52384SF	X	X
Plaque renfort bélier	52495QF	X	X