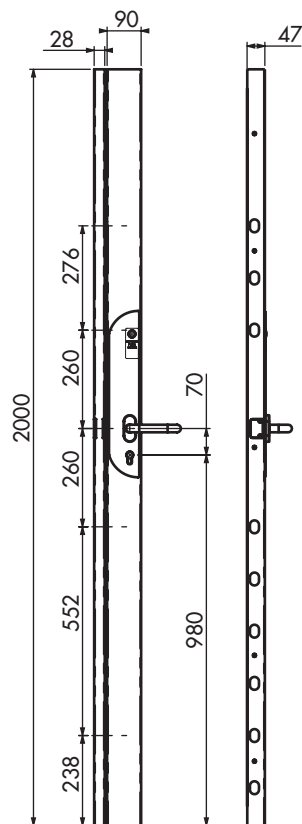


# Serrure LSS

## 20815 : Serrure en applique réversible motorisée 2 à 9 points



### Descriptif produit

- Serrure électrique motorisée réversible permettant la manœuvre électrique de 2 à 9 pènes latéraux et d'un pêne demi-tour.
- Deux encombrements suivant modèle :
  - 90 mm axe à 60 mm
  - 60 mm axe à 30 mm
- Condamnation des pènes en position sortie ou rentrée.
- Carte électronique intégrée.
- Pènes en acier inox diam. 22 mm, course 25 mm. Pènes demi-tour en acier inox diam. 18 mm, course 14 mm.
- Alimentation serrure plage de fonctionnement de 12 à 48V - 2,5A maxi.
- Contact libre de potentiel pour informations :
  - Position du vantail
  - Porte verrouillée
  - Porte déverrouillée
  - Défauts, Autoprotection
- Reverrouillage automatique à la fermeture.
- Reverrouillage systématique après temporisation.
- Sortie libre par béquille.
- Béquille électriquement bloquée.
- Bouton poussoir de sortie lumineux.
- Raccordement par bornier débrochable.
- Finition inox brossé.

### Avantages produit

- Serrure de haute sécurité.
- Pêne demi-tour empêchant l'anti-rebond de la porte.
- S'adapte à tous types de portes, pleine ou profil étroit.
- Réversible.
- Béquille de sortie libre ou bloquée.
- Version à mortaiser.
- Connexion IP pour commande et les informations.
- Serrure certifiée CR4 / CR5 avec fabricants de portes.

## 20815 : Serrure en applique réversible motorisée 2 à 9 points

### Caractéristiques mécaniques

- Dim. serrure : (e x H x l) 47 x 2000 x 90 mm.
- Gâche : (e x H x l) 47 x 2000 x 28 mm.
- Capot inoxydable épaisseur 1,5 mm.
- Poids serrure : 15 kg (version 4 pènes).

### Caractéristiques électriques

- Tension d'alimentation : plage de fonctionnement de 12V à 48V.
- Consommation maximale : 2,5A sous 12 VDC (TBTS).
- Consommation permanente : 90 mA sous 12 VDC (TBTS).

### Périphéries et accessoires à la demande

- Teinte RAL en option.
- Tous les donneurs d'ordre, lecteurs de badge, etc.

### Variantes

- Disponible avec cylindre rond Dény sur demande.

	2 points	4 points	Largeur 60 mm	Largeur 90 mm	Béquille	Bouton	Surverrouillage	Sortie d'urgence	Condamnée
20815-2DT	X			X	X				
20815-4DT		X		X	X				
20825-2DT	X			X		X			
20825-4DT		X				X			
20835-2DT	X		X		X				
20835-4DT		X	X		X				
20845-2DT	X		X			X			
20845-4DT		X	X			X			
20816-2DT	X			X	X		X		
20816-4DT		X		X	X		X		
20826-2DT	X			X		X	X		
20826-4DT		X		X		X	X		
20836-2DT	X		X		X		X		
20836-4DT		X	X		X		X		
20846-2DT	X		X			X	X		
20846-4DT		X	X			X	X		
20811-2DT	X			X	X			X	
20811-4DT		X		X	X			X	
20821-2DT	X			X		X		X	
20821-4DT		X		X		X		X	
20831-2DT	X		X		X			X	
20831-4DT		X	X		X			X	
20841-2DT	X		X			X		X	
20841-4DT		X	X			X		X	
20812-2DT	X			X	X		X	X	
20812-4DT		X		X	X		X	X	
20822-2DT	X			X		X	X	X	
20822-4DT		X		X		X	X	X	
20832-2DT	X		X		X		X	X	
20832-4DT		X	X		X		X	X	
20842-2DT	X		X			X	X	X	
20842-4DT		X	X			X	X	X	
20813-2DT	X			X	X				X
20813-4DT		X		X	X				X
20823-2DT	X			X		X			X
20823-4DT		X		X		X			X
20833-2DT	X		X		X				X
20833-4DT		X	X		X				X
20843-2DT	X		X			X			X
20843-4DT		X	X			X			X
20814-2DT	X			X	X		X		X
20814-4DT		X		X	X		X		X
20824-2DT	X			X		X	X		X
20824-4DT		X		X		X	X		X
20834-2DT	X		X		X		X		X
20834-4DT		X	X		X		X		X
20844-2DT	X		X			X	X		X
20844-4DT		X	X			X	X		X