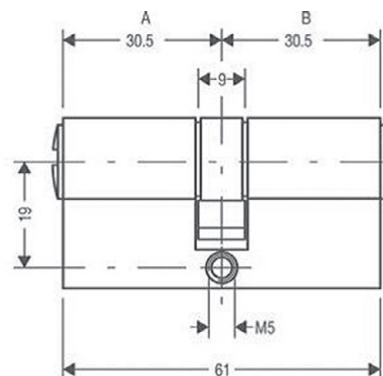
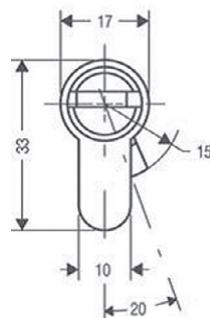


Cylindre de sûreté Flat Twin

Série Flat Twin

PRODUIT
BREVETÉ



Dimensions A	Dimensions B	
Cylindre à 2 entrées		
30	30	FEE-30/30
30	35	FEE-30/35
30	40	FEE-30/40
30	45	FEE-30/45
30	50	FEE-30/50
30	55	FEE-30/55
30	60	FEE-30/60
30	65	FEE-30/65
30	70	FEE-30/70
35	35	FEE-35/35
35	40	FEE-35/40
35	45	FEE-35/45
35	50	FEE-35/50
35	55	FEE-35/55
35	60	FEE-35/60
35	65	FEE-35/65
35	70	FEE-35/70
35	75	FEE-35/75

Dimensions A	Dimensions B	
Cylindre 1 entrée - 1 bouton		
30	30	FEB-30/30
30	35	FEB-30/35
30	40	FEB-30/40
30	45	FEB-30/45
30	50	FEB-30/50
30	55	FEB-30/55
30	60	FEB-30/60
30	65	FEB-30/65
30	70	FEB-30/70
35	35	FEB-35/35
35	40	FEB-35/40
35	45	FEB-35/45
35	50	FEB-35/50
35	55	FEB-35/55
35	60	FEB-35/60
35	65	FEB-35/65
35	70	FEB-35/70
35	75	FEB-35/75

Dimensions A	Dimensions B	
Cylindre à 1 entrée		
30	10	FEX-30/10
30	10	FEX-35/10
30	10	FEX-40/10
30	10	FEX-45/10
30	10	FEX-50/10
30	10	FEX-55/10
30	10	FEX-60/10
30	10	FEX-65/10
30	10	FEX-70/10
Cylindre Bouton débrayable		
30	30	FED-30/30
Cylindre bouton anti-pendaison		
30	30	FEA-30/30
Cylindre à 2 entrées indépendantes		
30	30	FEI-30/30
Clé livrée seule		F-CLE/S
Clé livrée avec cylindre		F-CLE/C
Passé général ou partiel		F-CLE/P

Avantages

- Cylindre livré sans clé.
- Clé à commander séparément
- Clé protégée par un brevet
- Autres dimensions: nous consulter

Caractéristiques

- Jusqu'à 21 éléments de codages différents
- 6 pistons verticaux
- 10 éléments de codage latéraux
- Protection élevée contre le crochelage et les techniques de bumping
- Corps du cylindre en laiton massif nickelé
- Haute résistance à la corrosion et aux températures extrêmes
- Haute résistance au perçage, à la torsion et à l'arrachage
- Clé réversible à double élément mobile
- Clé protégée contre la reproduction par brevet
- Clé en maillechort résistante à l'usure et la corrosion
- Clé compatible avec les systèmes de contrôle d'accès 125 KHz et Mifare
- Classé EN1303 :2018-08