

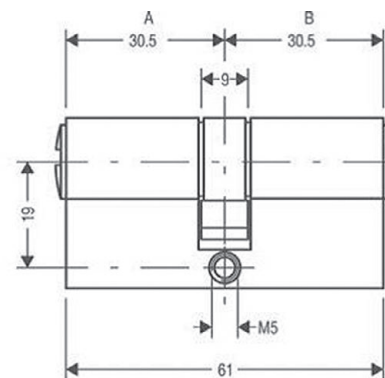
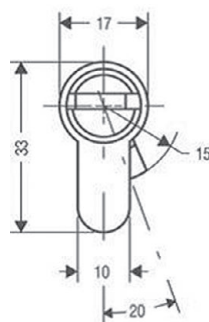
Cylindre de haute sécurité Satyx Twin

Série Satyx Twin

PRODUIT
BREVETÉ

FONCTION
2 EN 1

Très
complexe



Dimensions A	Dimensions B	
Cylindre à 2 entrées		
30	30	TEE-30/30
30	35	TEE-30/35
30	40	TEE-30/40
30	45	TEE-30/45
30	50	TEE-30/50
30	55	TEE-30/55
30	60	TEE-30/60
30	65	TEE-30/65
30	70	TEE-30/70
35	35	TEE-35/35
35	40	TEE-35/40
35	45	TEE-35/45
35	50	TEE-35/50
35	55	TEE-35/55
35	60	TEE-35/60
35	65	TEE-35/65
35	70	TEE-35/70
35	75	TEE-35/75

Dimensions A	Dimensions B	
Cylindre 1 entrée - 1 bouton		
30	30	TEB-30/30
30	35	TEB-30/35
30	40	TEB-30/40
30	45	TEB-30/45
30	50	TEB-30/50
30	55	TEB-30/55
30	60	TEB-30/60
30	65	TEB-30/65
30	70	TEB-30/70
35	35	TEB-35/35
35	40	TEB-35/40
35	45	TEB-35/45
35	50	TEB-35/50
35	55	TEB-35/55
35	60	TEB-35/60
35	65	TEB-35/65
35	70	TEB-35/70
35	75	TEB-35/75

Dimensions A	Dimensions B	
Cylindre à 1 entrée		
30	10	TEX-30/10
30	10	TEX-35/10
30	10	TEX-40/10
30	10	TEX-45/10
30	10	TEX-50/10
30	10	TEX-55/10
30	10	TEX-60/10
30	10	TEX-65/10
30	10	TEX-70/10
Cylindre Bouton débrayable		
30	30	TED-30/30
Cylindre à 2 entrées indépendantes		
30	30	TEI-30/30
Clé livrée seule		T-CLE/S
Clé livrée avec cylindre		T-CLE/C
Passé général ou partiel		T-CLE/P

Avantages

- Cylindre livré sans clé.
- Clé à commander séparément
- Clé protégée par un brevet
- Autres dimensions: nous consulter

Caractéristiques

- Jusqu'à 24 éléments de codages différents
- 9 pistons verticaux
- 10 éléments de codage latéraux
- Protection élevée contre le crochitage et les techniques de bumping
- Corps du cylindre en laiton massif nickelé
- Haute résistance à la corrosion et aux températures extrêmes
- Haute résistance au perçage, à la torsion et à l'arrachage
- Clé réversible à double élément mobile
- Clé protégée contre la reproduction par brevet
- Clé en maillechort résistante à l'usure et la corrosion
- Clé compatible avec les systèmes de contrôle d'accès 125 Khz et Mifare
- Classé EN1303 :2018-08
- Fonction « 2 en 1 » intégrée de série
- Clé de chantier sur organigramme