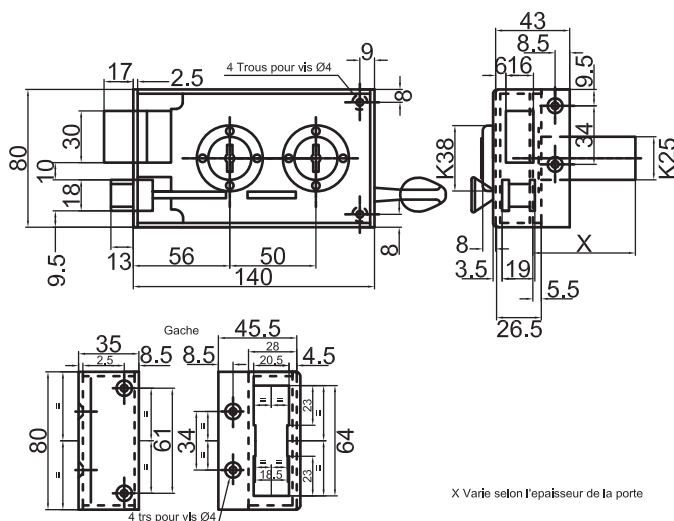


# Serrure en applique à 2 cylindres dont 1 magister

## Série 31170 / 31514



X Varie selon l'épaisseur de la porte

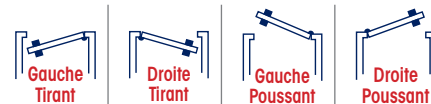
### Avantages

Serrure équipée de 2 cylindres dont 1 magister:

- l'un sert à la manœuvre du pêne,
- l'autre à la condamnation mécanique de cette manœuvre.

Lorsque le magister est mis, il est donc impossible de manœuvrer la serrure.

Option: serrure laiton: nous consulter  
Option: clé prisonnière



		dim. coffre 140x80x26			
Pêne dormant 1/2 tour à tirage		31170GT	31170DT	31170GP	31170DP
Pêne dormant		31172GT	31172DT	31172GP	31172DP
		dim. coffre 200x80x26			
Pêne dormant 1/2 tour à fouillot		31171GT	31171DT	31171GP	31171DP
		dim. coffre 160x105x28			
Pêne dormant de grille		31514GT	31514DT	31514GP	31514DP
		dim. coffre 235x105x28			
Pêne dormant 1/2 tour à fouillot de grille		31513GT	31513DT	31513GP	31513DP

### Caractéristiques

- Traitement anticorrosion
- Serrure livrée avec gâche

Réf.: 31170/31171/31172:

- Distance d'entrées cylindres: 56 et 106 mm
- Course pêne dormant: 17 mm
- Course 1/2 tour: 13 mm

Réf.: 31513/31514:

- Distance d'entrées cylindres: 60 et 115 mm
- Course pêne dormant: 22 mm

### Accessoires



Cylindres:  
Intérieur: cylindre conique type 64000  
Extérieur: cylindre à embase type 61000

p. 18 - 25

Rosaces  
p. 143