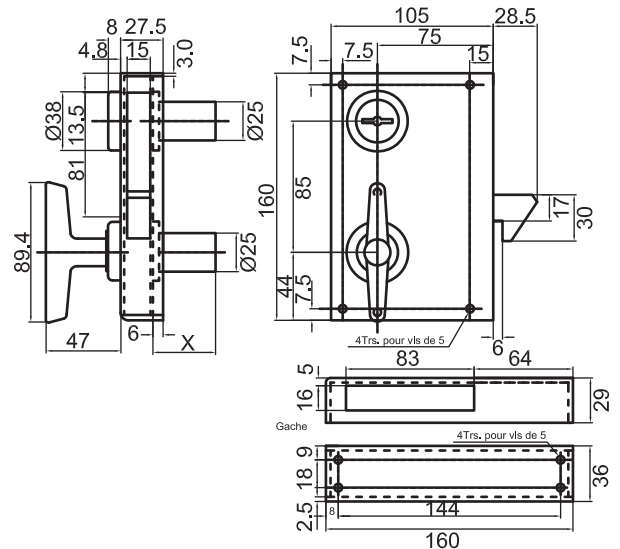


# Serrure à crochet à 2 cylindres dont 1 magister

## Série 31665



### Avantages

Le cylindre magister sert à la condamnation de la manœuvre du pêne crochet - crochet baissé.  
La serrure peut-être équipée d'un bouton de manœuvre et d'un cylindre magister ou d'un cylindre de manœuvre et d'un cylindre magister.  
Le cylindre magister est toujours celui qui est placé au dessus.

Option: serrure laiton: nous consulter  
Option: clé prisonnière



dim. coffre 105x160

Crochet escamotable à cylindre magister

31665GT

31665DT

### Caractéristiques

- Entrée du cylindre à 75 mm
- Traitement anticorrosion
- Serrure livrée avec gâche

### Accessoires



Cylindres:  
Intérieur: cylindre conique type 64000  
Extérieur: cylindre à embase type 61000

p. 18 - 25