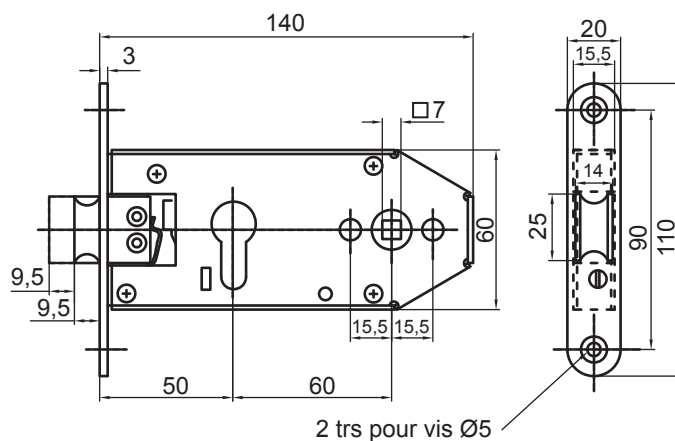


Serrure à mortaiser horizontale

Série 1118



Avantages

Le pêne 1/2 tour devient un véritable pêne dormant avançant de 10 mm sous l'action de la clé. Il est alors saillant de 20 mm

Caractéristiques

- Acier verni
- Têtière bouts ronds - Acier nickelé
- Serrure livrée avec gâche
- Traitement anticorrosion

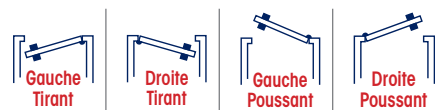
Accessoires



Cylindres européens
p. 30 - 33



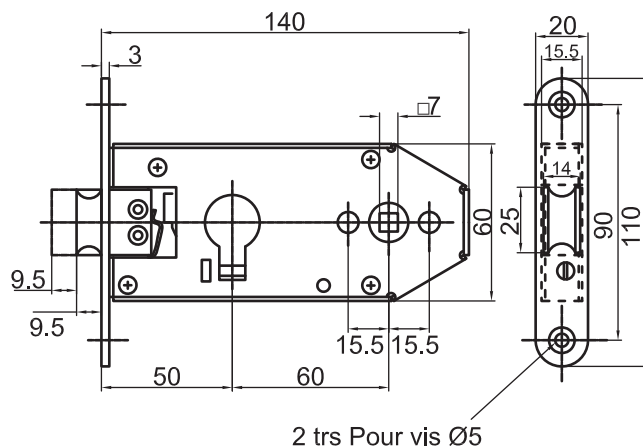
Garniture Rollanox
p. 141



		Gauche Tirant	Droite Tirant	Gauche Poussant	Droite Poussant
Tour et demi		1118581	1118582	1118582	1118581
Bec de cane		1118010	1118010	1118010	1118010
Bec de cane à condamnation		1118111	1118112	1118112	1118111

Serrure à mortaiser horizontale

Série 1118



Avantages

Le pêne 1/2 tour devient un véritable pêne dormant avançant de 10 mm sous l'action de la clé. Il est alors saillant de 20 mm.

		Gauche Tirant	Droite Tirant	Gauche Poussant	Droite Poussant
Tour et demi		1118881	1118882	1118882	1118881
Bec de cane		1118010	1118010	1118010	1118010
Bec de cane à condamnation		1118111	1118112	1118112	1118111

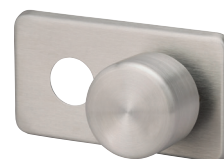
Caractéristiques

- Acier nickelé
- Têtière bouts ronds - Acier verni
- Serrure livrée avec gâche

Accessoires



Cylindre Fontaine
p. 35



Garniture Rollanox
p. 141