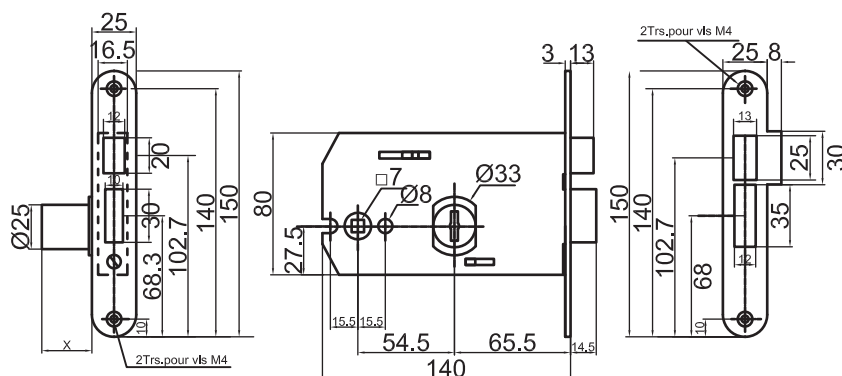


Serrure à mortaiser horizontale

Série 11840



Gâche ep. 3mm

x varie suivant l'épaisseur de la porte

Avantages

Option: serrure tout cuivre: nous consulter

| | | Gauche Tirant | Droite Tirant | Gauche Poussant | Droite Poussant |
|--------------------------------|--|----------------|----------------|-----------------|-----------------|
| dim. coffre 140x80x16,5 | | | | | |
| Pêne dormant 1/2 tour | | 11840GT | 11840DT | 11840DT | 11840GT |
| Bec de cane | | 11841GT | 11841DT | 11841DT | 11841GT |
| Pêne dormant | | 11842DT | 11842DT | 11842DT | 11842DT |

Caractéristiques

- Têtière bout rond 150 x 25 x 3 mm
- Course pêne dormant : 14,5 mm
- Course 1/2 tour : 13 mm
- Entraxe cylindre bouton : 54,5 mm
- Traitement anticorrosion
- Serrure livrée avec gâche et faux canon type 62030

Accessoires



Cylindres:
Intérieur: cylindre à baïonnette type 62000
Extérieur: cylindre à baïonnette type 62000
p. 22



Garniture Rollanox
p. 141