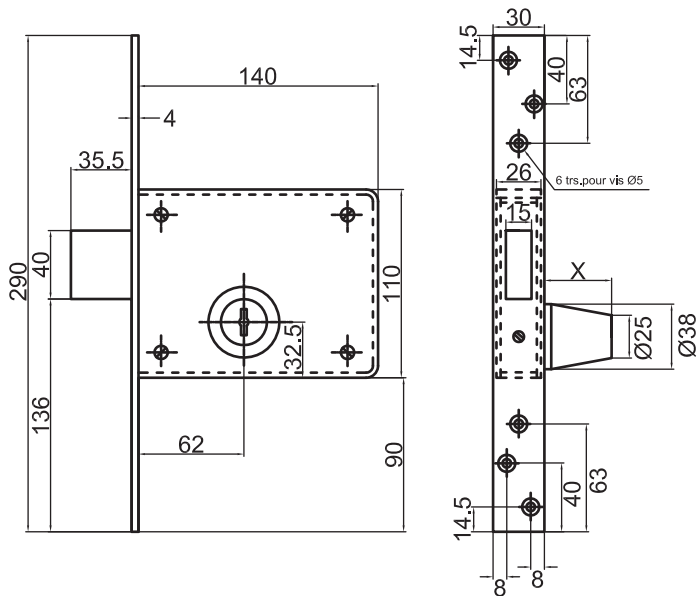


Serrure renforcée à mortaiser

Série 46825



Avantages

Cette serrure peut s'associer à une plaque d'entrée anti-arrachement servant de poignée de manœuvre.

| | Axe | Gauche Tirant | Droite Tirant | Gauche Pousant | Droite Pousant | |
|-------------------------------|-----|---------------|----------------|----------------|----------------|----------------|
| dim. coffre 140x110x26 | | | | | | |
| Pêne dormant | | 62 | 46825DT | 46825DT | 46825DT | 46825DT |

Caractéristiques

- Têtière en 290x30x4 mm (6 trous de fixation)
- Pêne en 40x15 mm
- Course de pêne 35.5 mm
- Distance d'entrée 66 mm
- Traitement anticorrosion

Accessoires



Cylindres:
Intérieur: cylindre conique à filetage type 64200
Extérieur: cylindre conique à filetage type 64200

p. 27