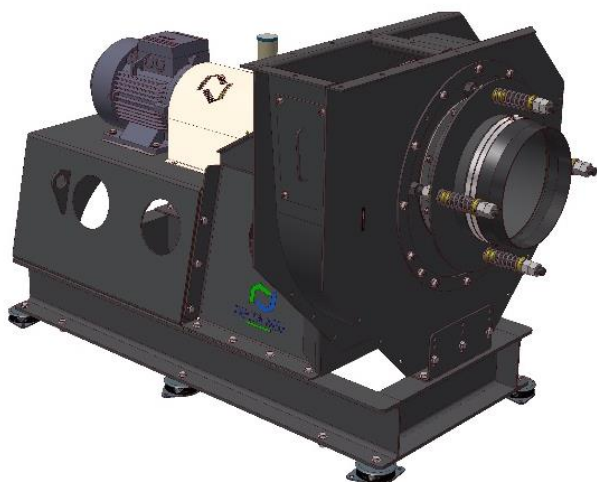


Gamme de produits

	Modèle	Type	Applications
	CHOPPERLINE®	Ventilateur déchiqueteur	Déchetage des déchets, leur donnant une forme et une dimension adaptées à un transport pneumatique
	ECLUSE POUSSIÈRES	Évacuation continue	Poussières et copeaux. Organe d'introduction dans un transfert pneumatique
	SEPAROBOIS® M	Filtre à manches	Industries du bois : copeaux, sciures et poussières de bois
	SEPAROBOIS® P	Séparateur air matière et filtre à manches	Industries du bois : copeaux, sciures et poussières de bois
	SEPAROJET® M	Séparateur air matière et filtre à manches	Extraction déchets en continu ou discontinu avec filtration.
	SEPAROJET® P	Séparateur air matière et filtre à manches	Extraction déchets en continu ou discontinu avec filtration.
	SEPAROPACK® C	Séparateur air matière et filtre	Aspiration, transport et déchetage des déchets continus ou discontinus
	SEPAROPACK® P	Séparateur air matière	Séparation air-matière dans les installations de transport pneumatique de déchets
	SEPAROPACK® R	Séparateur rotatif	Séparation et récupération de déchets
	SEPAROPACK® V	Séparateur air matière	Extraction de déchet en discontinu

CHOPPERLINE®

VENTILATEUR DECHIQUETEUR



Le **CHOPPERLINE®** est un ventilateur déchiqueteur à brochon auto-ajustable ou réglable. Il est l'élément essentiel de toute installation de transport pneumatique de déchets.

- + Grâce à sa turbine équipée de couteaux, il déchiquette les déchets, leur donnant une forme et une dimension adaptées à un transport pneumatique et une récupération efficace.
- + Il assure le transport effectif des déchets du point de production à un système de récupération centralisée.

ECONOMIES D'ENERGIE

- + Utilisation de moteurs à haut rendement
- + Version avec variateur de vitesse
- + Version à accouplement direct (sans transmission poulie/courroie)

AVANTAGES

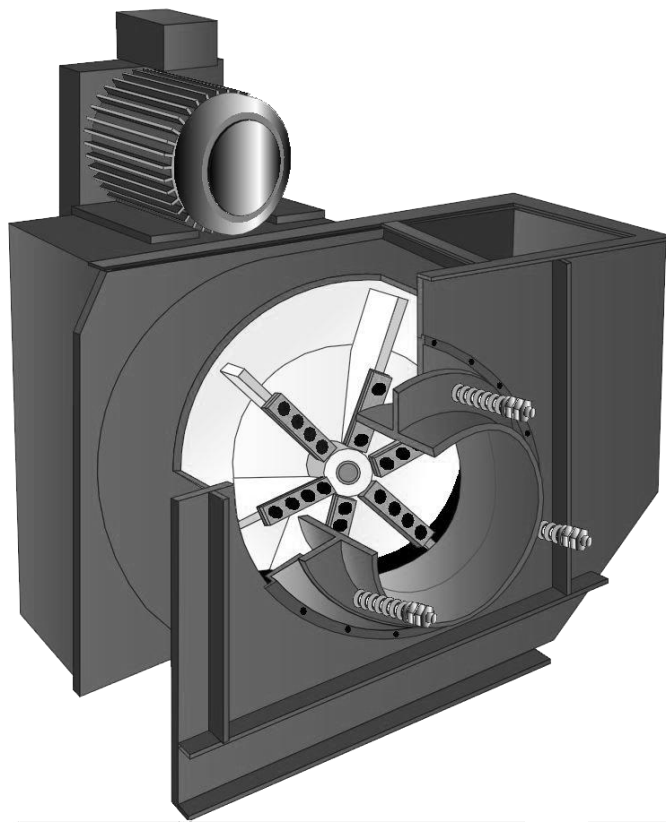
+ SOLIDE :

Le Chopperline® est construit en tôle de forte épaisseur entièrement soudée et comporte une roue équilibrée. La roue est équipée de couteaux en acier trempé, prévus pour un usage intensif. Le Chopperline® a une longue durée de vie rendant les opérations de maintenance peu fréquentes.

+ ADAPTABLE :

Le Chopperline® est équipé d'un brochon d'aspiration dont la position par rapport aux couteaux est réglable, assurant un déchiquetage approprié à la nature des déchets à traiter. Pour des déchets très compacts, un dispositif amortisseur à ressorts permet d'absorber les chocs engendrés par les surcharges et le passage de "paquets" de matière. Ce système est particulièrement recommandé en cas de rognures continues, carton épais, bouches de balayage, détourage manuel, etc...





UNE LARGE GAMME DE MODELES

Modèle	Plage de débit m ³ /h	Plage de pression daPa	A transmission par courroie	Accouplement direct	Crosse	Exemples d'applications	
31	500 - 2 000	80 - 160		X	sans	Mise sous plis	
40	600 - 5 000	60 - 500	X	Avec variateur de vitesse	sans	Déchets métalliques Agro-alimentaire Imprimerie Industrie pharmaceutique	
50	800 - 8 000	40 - 500	X	Avec variateur de vitesse	sans		
63	1 200 - 12 000	40 - 500	X	Avec variateur de vitesse	sans		
80	2 200 - 22 000	60 - 500	X		sans	Papeterie Cartonnerie Industrie automobile	
100	3 500 - 35 000	60 - 500	X		sans		
30/42	500 - 1 500	140 - 180		X		avec	Mise sous plis
45/42	600 - 6 000	60 - 400	X			avec	Déchets métalliques Agro-alimentaire Industrie pharmaceutique
55/42	600 - 6 000	70 - 450	X			avec	
65/42	1 200 - 12 000	60 - 600	X			avec	
77/42	2 000 - 20 000	70 - 700	X			avec	
77/50	2 500 - 25 000	80 - 650	X			avec	Cartonnerie Industrie automobile
77/55	3 000 - 30 000	70 - 500	X			avec	
84/55	3 500 - 35 000	80 - 550	X			avec	
92/55	4 500 - 45 000	90 - 550	X			avec	

ECLUSE POUSSIÈRES

300x300, 300x400, 500x500



Les écluses poussières DELTA NEU assurent l'évacuation en continu de poussières et copeaux ainsi que l'étanchéité entre les différents éléments d'une installation.

Les écluses 300x300, 300x400 et 500x500 facilitent en particulier la reprise des poussières et copeaux par transfert pneumatique.

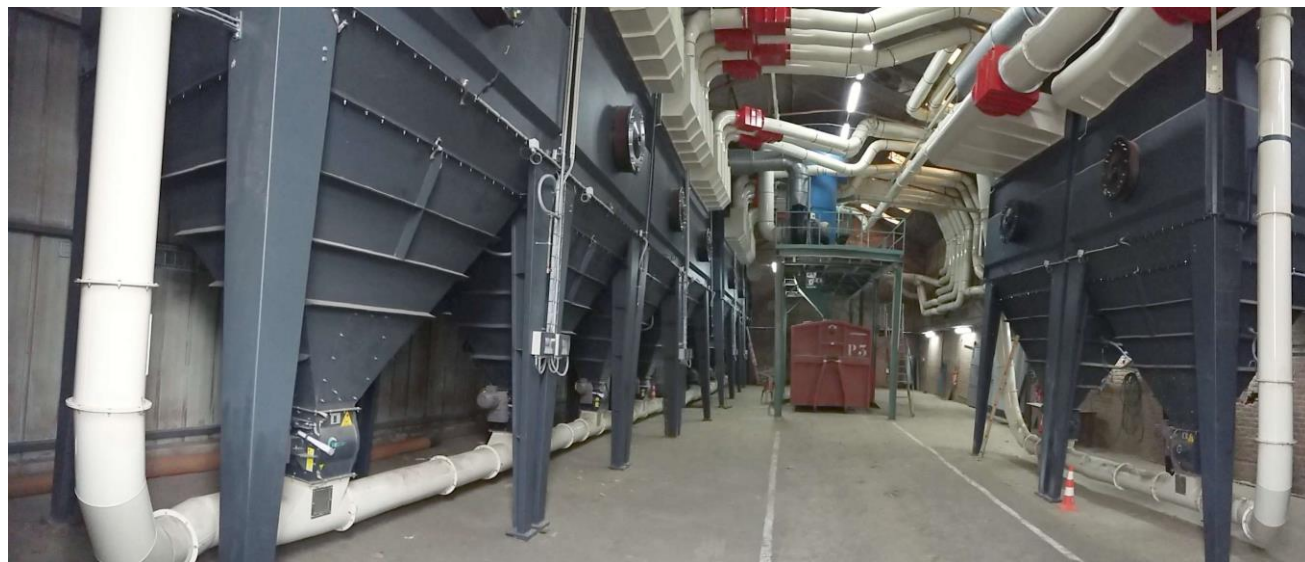
Elles sont certifiées FTZU 07 ATEX 0070X suivant la norme NF EN 15089. Elles font barrage à la flamme et résistent à la surpression d'explosion, zone 20 (intérieure), zone extérieure en fonction de la zone d'implantation (1, 21, 2, 22, hors zone).

EFFICACITE

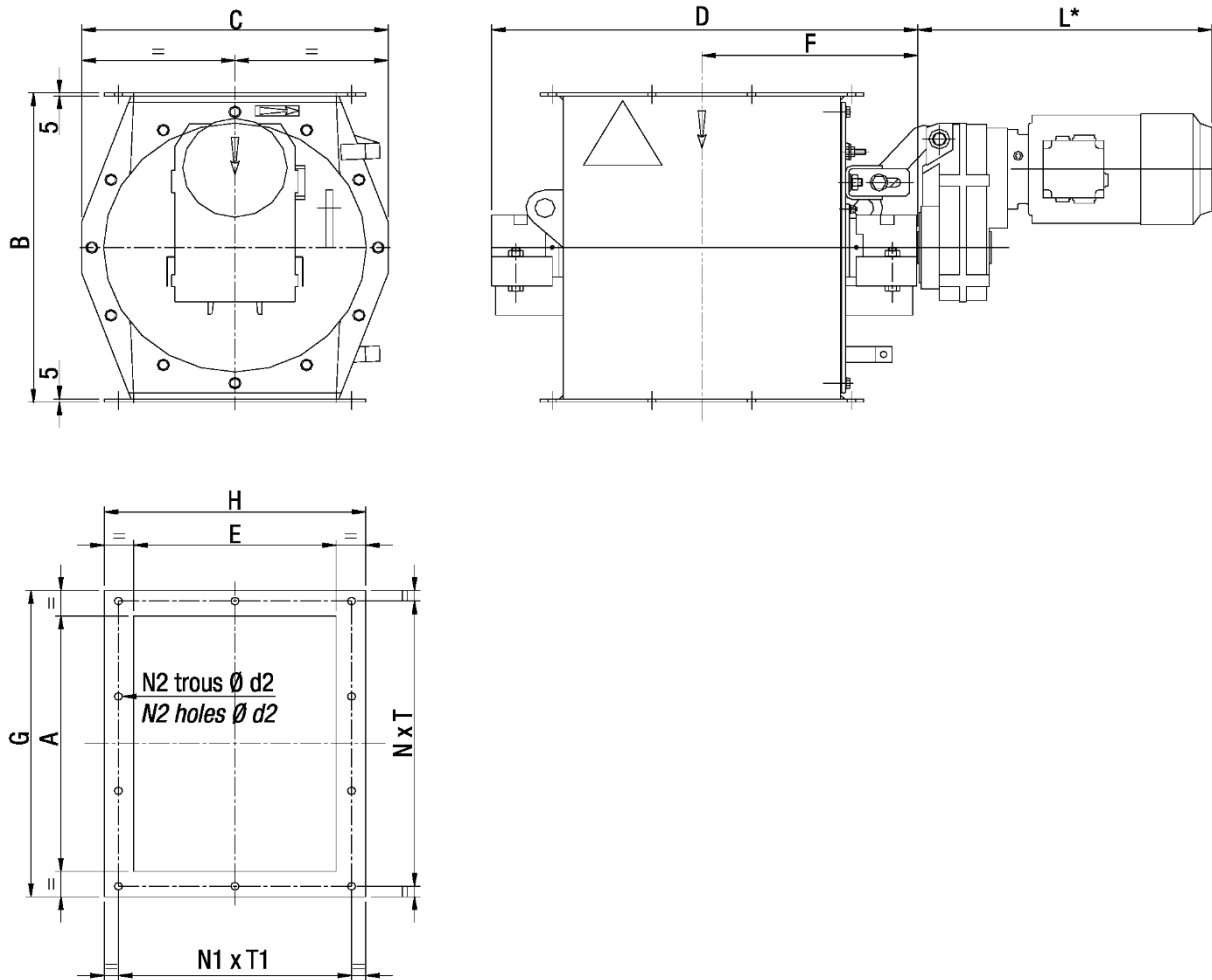
- + Grâce à leur rotor à 8 pales, les différentes écluses de la gamme DELTA NEU sont étanches.
- + Leur conception particulière et leur vitesse de rotation élevée (21 rpm) leur confèrent une capacité importante

SIMPLICITE

- + Construction robuste
- + Simplicité de fonctionnement
- + Maintenance réduite.



ENCOMBREMENT



Type Ecluse	A	B	C	D	E	F	G	H	L(*)	N x T	N1xT1	N2	d2	Poids kg
300x300	300	485	455	532	308	270	380	388	436/525*	2x173	2x173	8	12	103
300x400	400	485	455	632	308	320	480	388	436/525*	3x148	2x173	10	12	121
500x500	500	810	760	732	508	370	600	608	436/525*	3x186	3x186	12	12	227

GAMME

Type d'écluse	Motoréducteur				Coefficient de remplissage		
	Couple de sortie	Vitesse de sortie	Puissance moteur	Vitesse moteur	100%	75%	50%
	Nm	tr/mn	kW	tr/mn	m³/h	m³/h	m³/h
300 x 300	505	21	1,1	1500	56	42	27
300 x 400	505	21	1,1	1500	75	56	37
500 x 500	684	21	1,5	1500	250	180	125

SEPAROBOIS® M

DEPOUSSIÉREUR POUR POUSSIÈRES, SCIURES ET COPEAUX DE BOIS



Pour protéger l'homme et son environnement de travail, assainir l'atmosphère, diminuer les coûts d'entretien des machines environnantes.

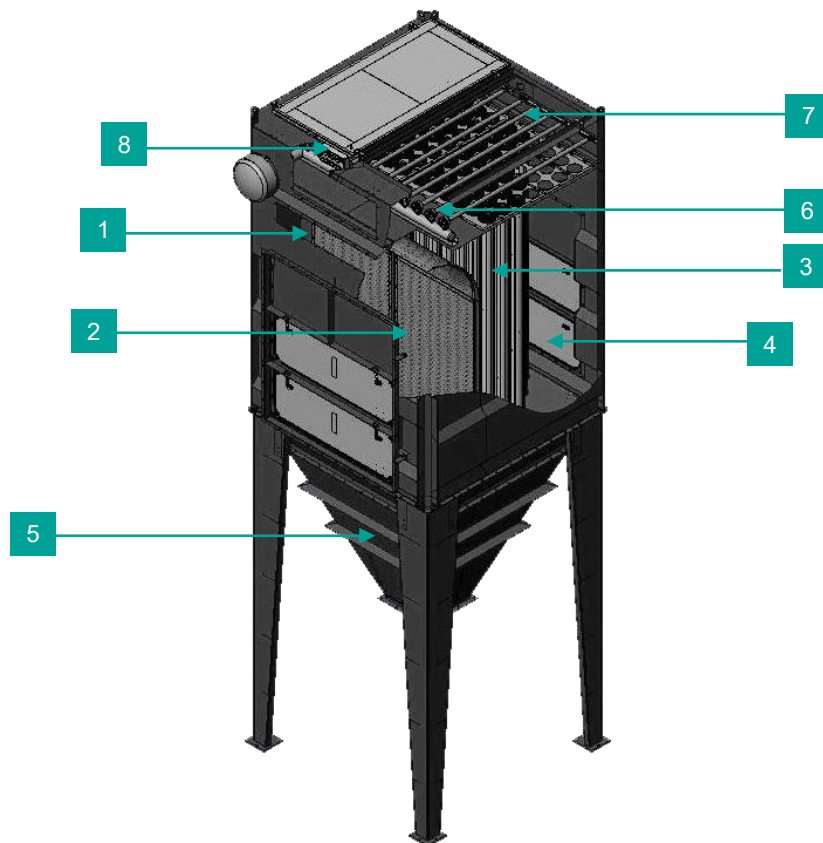
- + Le **SEPAROBOIS® M** est un dépoussiéreur conçu pour la séparation et la filtration des copeaux, sciures et poussières de bois dans les installations centralisées d'aspiration sur machine à bois.
- + Le **SEPAROBOIS® M** est un dépoussiéreur à manches verticales. Il permet de traiter d'importants débits d'air.
- + **Conception** monobloc et compacte pour une implantation facile dans toutes les configurations.
- + Conformes aux Directives **ATEX** il est équipé d'évents d'explosion latéraux et d'éléments filtrants antistatiques

AVANTAGES



- + Un média filtrant en feutre performant pouvant garantir un rejet en poussière très faible de l'ordre de quelques mg/Nm³
- + Gamme complète pour des débits pouvant aller jusqu'à 50 000 m³/h
- + Maintenance aisée : démontage et remontage des éléments filtrants faciles et rapides sans intervention à l'intérieur de l'appareil.
- + Faible consommation en énergie : utilisation de ventilateurs et de moteurs à haut rendement, de variateurs de vitesse. Optimisation des cycles de décolmatage par air comprimé.

1	Entrée air + matière
2	Grille de séparation
3	Manches filtrantes
4	Events d'explosion
5	Trémie de réception matière
6	Vannes de décolmatage
7	Rampe de décolmatage
8	Sortie air propre



FUNCTIONNEMENT

	Les copeaux et sciures sont séparés de l'air de transport en glissant sur une grille courbe (2).
	L'air de transport traversant la grille est dépoussiéré par un filtre à manches tubulaires (3) et est aspiré par un ventilateur extérieur (fonctionnement en dépression). Le filtre est décolmaté en cours de fonctionnement par injection d'air comprimé
	Les copeaux et sciures sont évacués par une écluse assurant l'étanchéité à l'air vers un organe de récupération externe (benne, compacteur, presse, ...). Les poussières récupérées sont extraites par l'écluse via la trémie commune.

MODELES

Modèle	Nbre de module	Surface (m ²)	Longueur manches (mm)	Débit nominal (m ³ /h)	Nbre de Vannes	Pression air comprimé (bar) *	Consommation air comprimé (bar) **	Masse ***	
								Version mise en vitesse (kg)	Version big bag (kg)
20	1	21	2500	5000	3	4	1,22	2150	2300
40	1	42	2500	10000	6	4	2,45	2200	2350
60	1	55	3250	15000	6	5	2,9	2350	2500
80	2	84	2500	20000	12	4	4,89	2950	3100
100	2	109	3250	25000	12	5	5,81	3250	3400
120	2	116	4150	30000	10	6	5,6	3250	3350
140	2	139	4150	35000	12	6	6,72	3650	3750
160	3	164	3250	40000	18	5	8,71	4400	
180	3	174	4150	45000	15	6	8,4	4750	
200	3	208	4150	50000	18	6	10,08	4950	

*: Air sec et déshuilé

** : en Nm³/h pour cycle de 15 minutes

*** : Masse en kg : filtre + trémie + pieds + échelle + garde-corps mais sans écluse

SEPAROBOIS® P

DEPOUSSIÉREUR POUR POUSSIÈRES, SCIURES ET COPEAUX DE BOIS



Pour protéger l'homme et son environnement de travail, assainir l'atmosphère, diminuer les coûts d'entretien des machines environnantes.

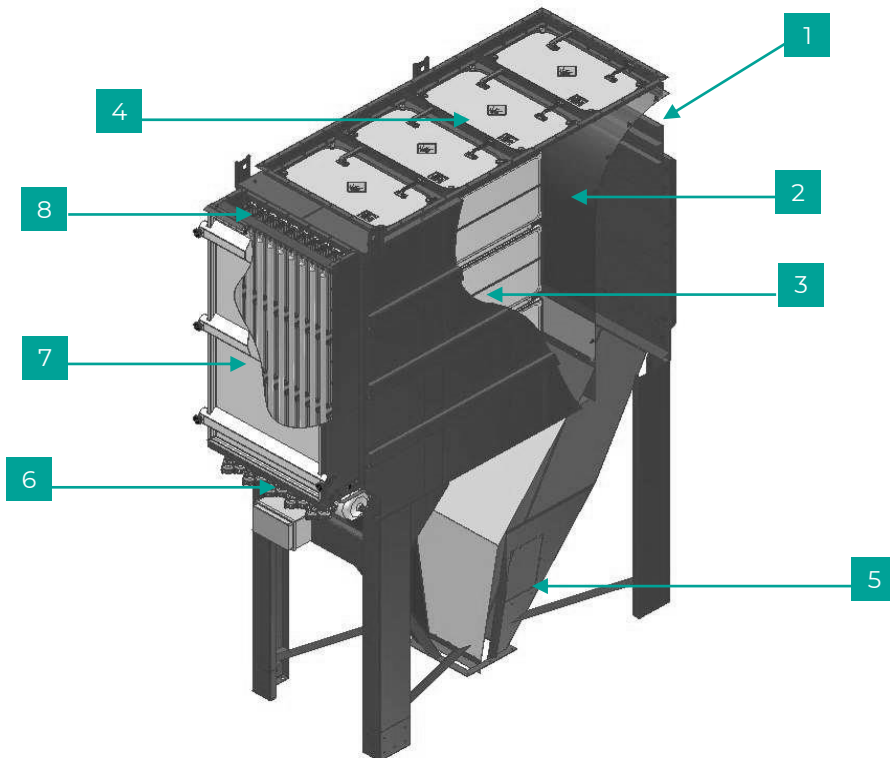
- + Le **SEPAROBOIS® P** est un dépoussiéreur conçu pour la séparation et la filtration des copeaux, sciures et poussières de bois dans les installations centralisées d'aspiration sur machine à bois.
- + Le **SEPAROBOIS® P** est un dépoussiéreur à poches filtrantes horizontales.
- + Il est **compact** et adapté pour les petites et moyennes menuiseries.
- + Conformes aux Directives **ATEX** il est équipé d'évents d'explosion situés sur le dessus de l'appareil et d'éléments filtrants antistatiques

AVANTAGES



- + Un média filtrant en feutre performant pouvant garantir un rejet en poussière très faible de l'ordre de quelques mg/Nm³
- + Surface filtrante de 45 à 120 m². Débit d'air maxi : 18 000 m³/h. Il peut également être installé à l'intérieur de bâtiment, les évents d'explosion sont situés sur le dessus.
- + Maintenance aisée : démontage et remontage des éléments filtrants faciles et rapides avec un accès aux poches côté air propre par une porte latérale.
- + Faible consommation en énergie : utilisation de ventilateurs et de moteurs à haut rendement, de variateurs de vitesse. Optimisation des cycles de décolmatage par air comprimé.

1	Entrée air + matière
2	Grille de séparation
3	Eléments filtrants
4	Events d'explosion
5	Trémie de réception matière
6	Rampes de décolmatage
7	Porte d'accès aux éléments filtrants
8	Sortie air propre



FUNCTIONNEMENT

	SEPARATION AIR/MATIERE : Les copeaux et sciures sont séparés de l'air de transport en glissant sur une grille courbe (2).
	DEPOUSSIERAGE DE L'AIR : L'air de transport traversant la grille est dépoussiéré par un filtre à poches (3) et est aspiré par un ventilateur extérieur (fonctionnement en dépression). Le filtre est décolmaté en cours de fonctionnement par injection d'air comprimé.
	EVACUATION DE LA MATIERE : Les déchets sont évacués par une écluse assurant l'étanchéité à l'air vers un organe de récupération externe.

MODELES

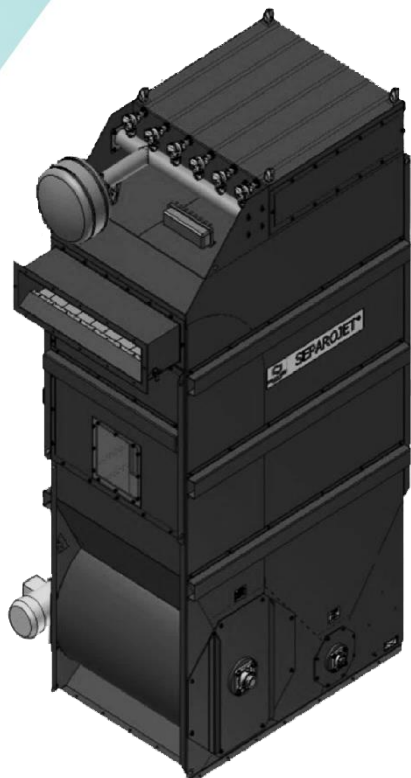
Modèle	Surface (m ²)	Longueur poches (mm)	Nbre de poches	Nbre de Vannes	Pression air comprimé (bar) *	Débit (m ³ /h) **	Masse		
							Caisson filtre (kg)	Trémie (kg)	Total (kg)
45	45	1500	30	10	5,5	6,7	1110	316	1426
60	60	2000	30	10	6	10,1	1200	430	1630
90	90	1500	60	20	5,5	13,5	1870	461	2331
120	120	2000	60	20	6	20,2	2120	572	2692

* : Pression normale, air sec et déshuilé

** : Consommation d'air comprimé pour cycles de 6 minutes

SEPAROJET® M

SEPARATEUR VERTICAL AVEC DEPOUSSIÉREUR INTEGRE



Le **SEPAROJET® M** est un appareil complet et compact destiné à :

- + Effectuer la séparation air-matière
- + Assurer l'étanchéité et l'extraction des déchets par une écluse rotative vers un compacteur, une presse à balles ...
- + Filtrer en continu l'air contenant des poussières de papier ou de carton
- + Compacter et évacuer ces poussières dans un sac, un fût, une benne ou autre collecteur...



Encombrement réduit

(monobloc et compact)

Maintenance aisée

(nombreuses portes de visite)

Faible consommation en énergie

(ventilateurs et moteurs à haut rendement, variateurs de vitesse, optimisation des cycles de décolmatage)

TROIS FONCTIONS PRINCIPALES



La séparation
air-matière



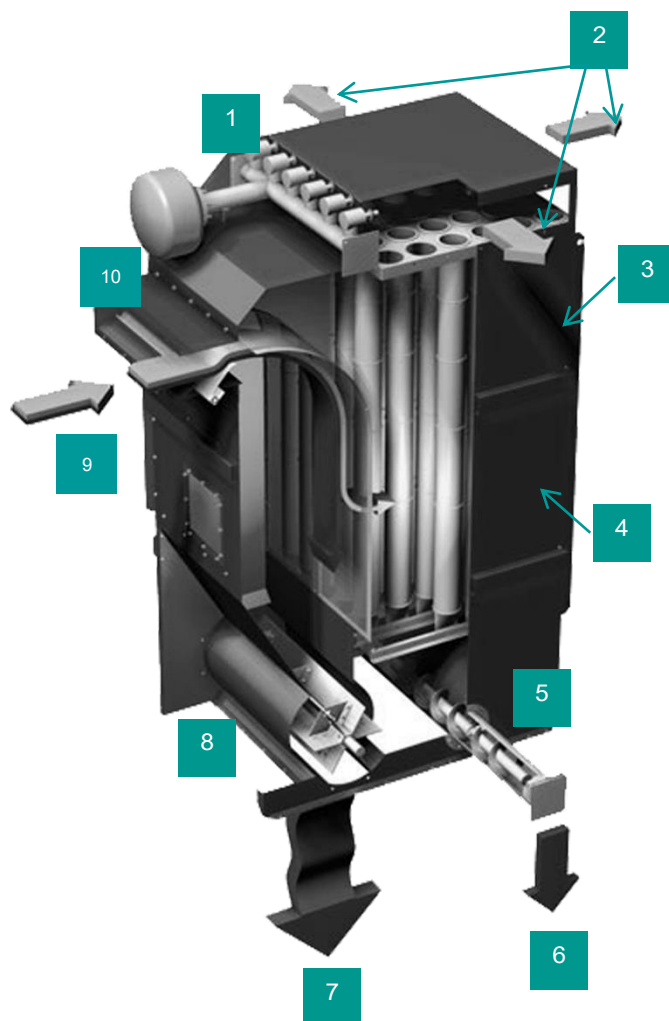
Le dépoussiérage
de l'air



La récupération
de la matière
et des poussières



1	Système de décolmatage des manches filtrantes par air comprimé
2	Sortie d'air vers le ventilateur, 3 orientations
3	Caisson de filtration équipé de manches circulaires « Snap Ring » d'événements d'explosion en option
4	Ecran de séparation air/déchets
5	Ecluse d'extraction des poussières
6	Poussière
7	Déchets vers compacteur, presse à balles ...
8	Étanchéité et extraction des déchets
9	Air + déchets
10	Volet de réglage

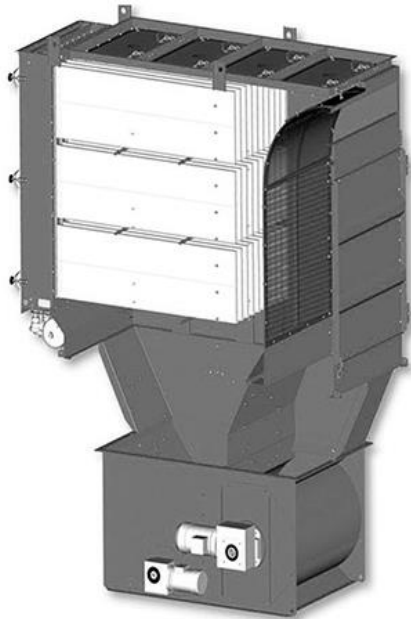


GAMME

Modèle	Débit nominal m ³ /h	Masse kg	Alimentation écluse matière	Alimentation écluse poussière
SEPAROJET® M 500	5 000	800	20 tr/mn Moteur 3kW 3x230x400V	21 tr/mn Moteur 0,55 kW x230x400V
SEPAROJET® M 1000	10 000	1 100		
SEPAROJET® M 1500	15 000	1 500		
SEPAROJET® M 2000	20 000	2 000		

SEPAROJET® P

SEPARATEUR AVEC DEPOUSSIEREUR INTEGRE



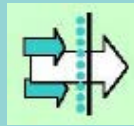
Le **SEPAROJET® P** est un appareil complet et compact de récupération de papier ou de carton. Il est destiné à :

- + Effectuer la séparation air-matière
- + Assurer l'étanchéité et l'extraction des déchets par une écluse rotative vers un compacteur, une presse à balles
- ...
- + Filtrer en continu l'air contenant des poussières de papier ou de carton
- + Compacter et évacuer ces poussières dans un sac, un fût, une benne ou autre collecteur

TROIS FONCTIONS PRINCIPALES



La séparation
air-matière



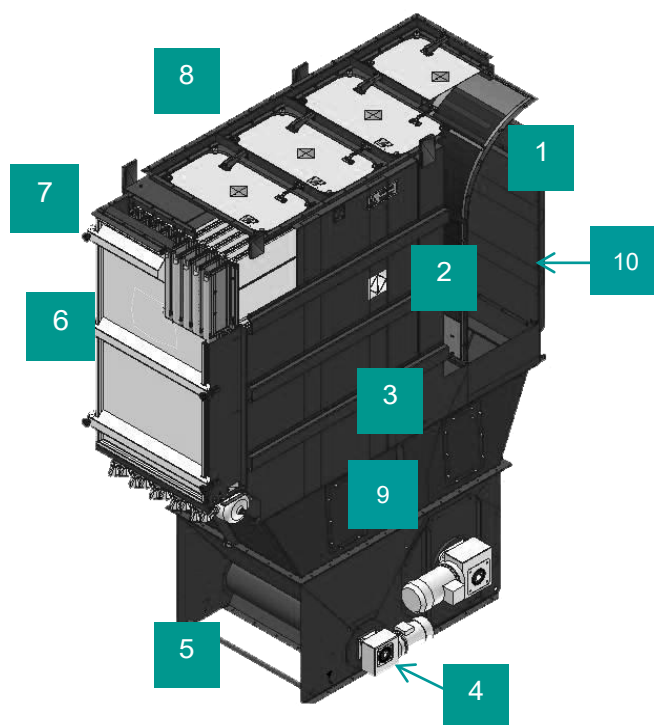
Le dépoussiérage
de l'air



L'évacuation
de la matière



1	Entrée matière
2	Grille de séparation air-matière
3	Tôle de séparation trémie
4	Sortie matière
5	Sortie poussières
6	Porte d'accès aux éléments filtrants
7	Sortie d'air propre
8	Events d'explosion
9	Trappes d'accès
10	Porte d'accès à la grille



Encombrement réduit (monobloc et compact)

Maintenance aisée (accès aux poches côté air propre par porte latérale)

Faible consommation en énergie (ventilateurs et moteurs à haut rendement, variateurs de vitesse, optimisation des cycles de décolmatage)

GAMME

Modèle	Débit nominal m ³ /h	Masse caisson filtre kg
SEPAROJET® P 45	6 750	1 200
SEPAROJET® P 60	9 000	1 300
SEPAROJET® P 90	13 500	1 950
SEPAROJET® P 120	18 000	2 200

SEPAROPACK® C

ASPIRATEUR DE DECHETS CONTINUS ET DISCONTINUS

Le **SEPAROPACK® C** permet d'aspirer les déchets continus ou discontinus sur diverses machines et en particulier dans le domaine du façonnage, de la mise sous plis et de la fabrique de chéquiers.



FONCTIONNEMENT

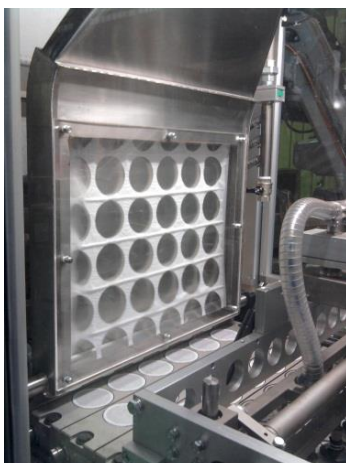
- + Aspiration, transport et déchiquetage des déchets assurés par un ventilateur de type CHOPPERLINE®,
- + Séparation air – matière par une grille adaptée,
- + Compactage des déchets et évacuation par vis,
- + Collecte des déchets dans un sac de grande contenance,
- + Filtration de l'air par manches filtrantes de grande capacité (système de décolmatage intégré)
- + Collecte de la poussière dans un deuxième sac (circuit poussière indépendant du circuit déchets).

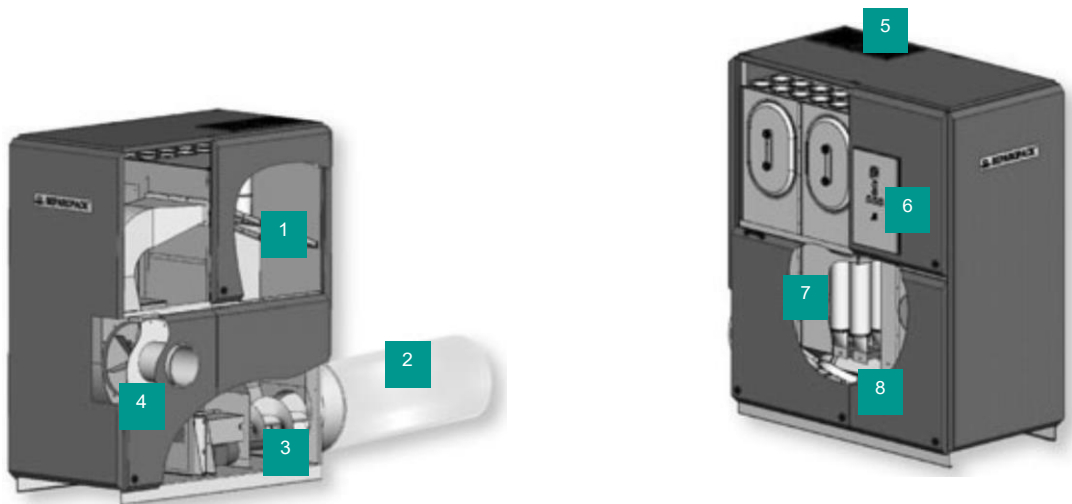


2 modèles : 1 200 ou 2 400 m³/h, caréné
Fonctionnement silencieux - Faible encombrement au sol

EXEMPLES D'APPLICATIONS

- + Aspiration en continu de squelettes de non-tissé
- + Aspiration par système pneumatique de sacs kraft
- + Aspiration de squelettes de découpe sur presses...
- + Aspiration de rognés continus...





1	Grille de séparation
2	Sac de collecte des déchets
3	Vis compacteuse de déchets
4	Ventilateur déchiqueteur CHOPPERLINE®

5	Sortie d'air
6	Armoire électrique
7	Manches filtrantes
8	Collecte des poussières

AVANTAGES

- + Autonome et mobile
- + Maintenance aisée (accès facile aux organes essentiels)
- + Permet la suppression des chariots de manutention
- + Limite l'empoussièremement des machines

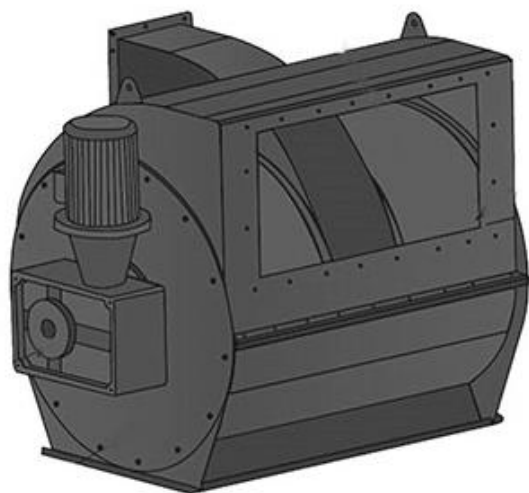
GAMME

Modèle	SEPAROPACK® C 1 200 C	SEPAROPACK® C 2 400 C
Débit (m³/h)	1 200	2 400
Pression disponible (daPa)	200	280
Moteur ventilateur	4 kW - 2 900 tr/min 3 x 230 x 400 V	7,5 kW - 2 900 tr/min 3 x 230 x 400 V
Surface de grille (m²)	0,27	0,53
Surface filtrante (m²)	3,8	7,6
Capacité d'ensachage (litres)	340	
Niveau sonore 1 dB(A) à 1 m	61	68
Masse (kg)	570	730

SEPAROPACK® R

SEPARATEUR ROTATIF

Pour un environnement propre et sain pour les opérateurs



Le **SEPAROPACK® R** est un ensemble complet et compact de séparation et de récupération de déchets papier, carton ou plastique. Sa conception étanche lui permet de travailler aussi bien en pression qu'en dépression.

DEUX FONCTIONS PRINCIPALES



La séparation
air-matière



La récupération
de la matière

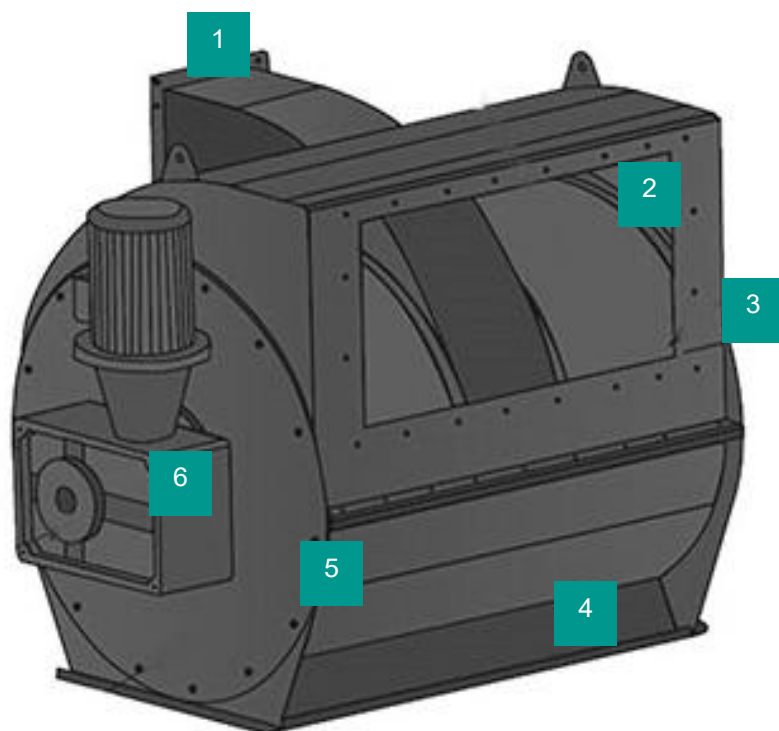
FONCTIONNEMENT

1. L'air chargé en déchets est transporté jusqu'à l'entrée du séparateur.
2. Les déchets sont séparés de l'air de transport en glissant sur une grille.
3. L'air de transport traversant les grilles peut être dépoussiéré par un filtre, peut être aspiré par un ventilateur extérieur (fonctionnement en dépression) ou simplement refoulé vers l'extérieur (fonctionnement en pression).
4. Les déchets sont évacués en partie inférieure du séparateur, vers un organe de récupération externe (presse à balles, compacteur...).
5. Les déchets sont évacués en partie inférieure du séparateur par une écluse rotative assurant l'étanchéité à l'air.
6. L'écluse est mise en rotation par un motoréducteur



Le **SEPAROPACK®R** est un séparateur rotatif dédié aux installations de transfert pneumatique de déchets

1	Entrée air-déchets
2	Grilles de séparation
3	Sortie d'air
4	Sortie des déchets
5	Ecluse rotative
6	Motoréducteur



GAMME

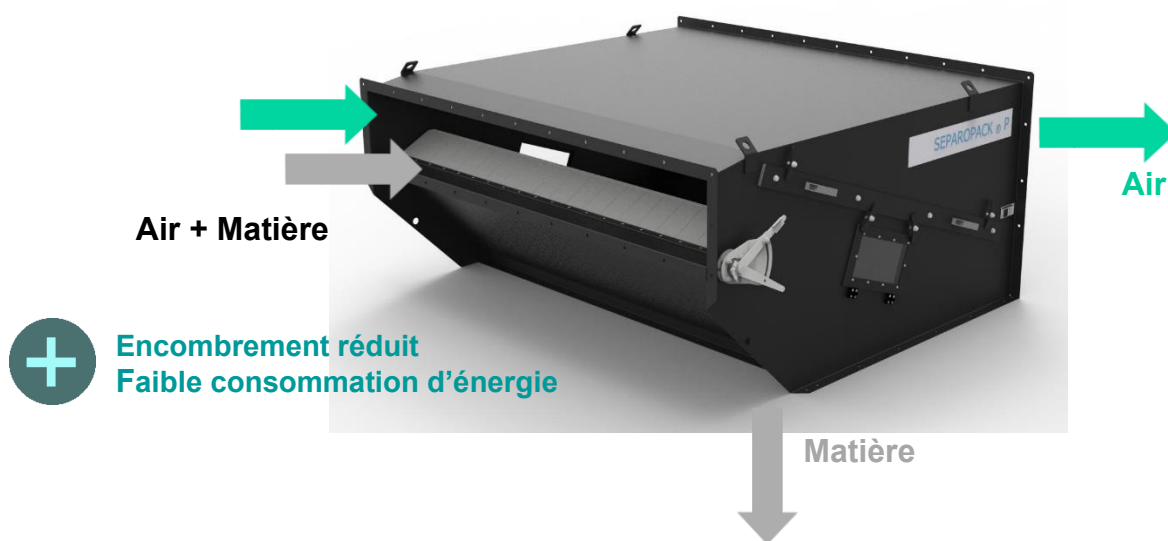
Modèle	Débit nominal m ³ /h	Masse kg	Capacité matière en kg/h	Alimentation écluse
SEPAROPACK® R5	5 000	242	700	16 tr/min-Moteur 1.5kW 3x230x400V
SEPAROPACK® R10	10 000	410	1 200	16 tr/min-Moteur 2.2kW 3x230x400V
SEPAROPACK® R20	20 000	814	2 500	16 tr/min-Moteur 4.0kW 3x230x400V

Le débit nominal indiqué pour chaque modèle est le débit maximum admissible
Les capacités indiquées sont données pour une densité apparente de déchet de 40 kg/m³

SEPAROPACK® P

SEPARATEUR AIR-MATIERE

Le **SEPAROPACK® P** est destiné à effectuer la séparation air-matière dans les installations de transport pneumatique de déchets, pour les papeteries, cartonneries, imprimeries, centres de tri...

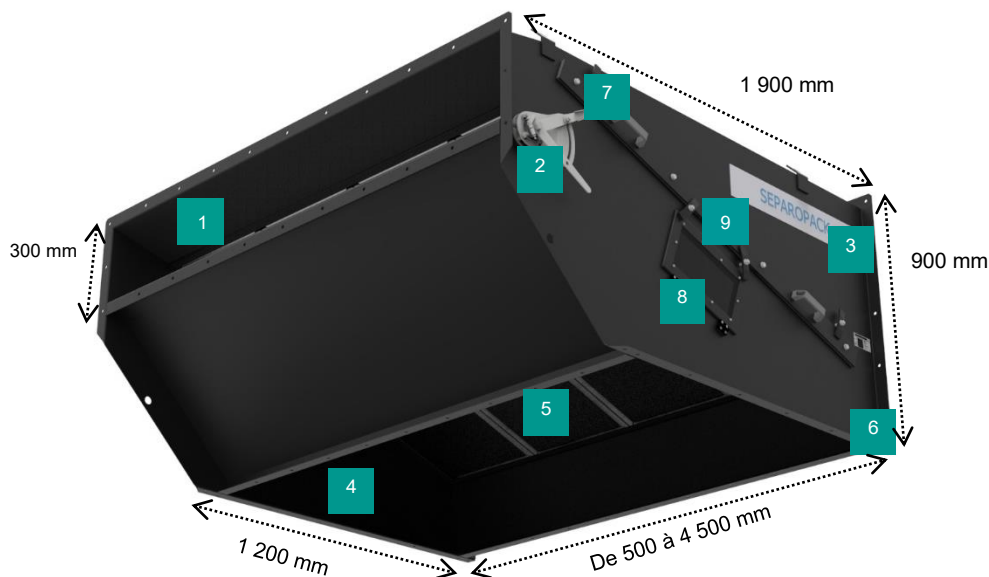


APPLICATIONS

- + Aspiration de déchets papier en sortie de rotatives
- + Aspiration de rognés sur coupeuses et bobineuse
- + Aspiration de sachets plastiques et papier
- + Aspiration sur massicot tri-lames
- + Captage de déchets sur ligne de massicotage
- + Transfert pneumatique de rives et déchets machines
- + Aspiration de déchets de caisses cartons après broyage
- + Aspiration de squelettes de découpe sur presses...



1	Entrée air-déchets
2	Dispositif de commande du volet de réglage interne
3	Réglage interne
4	Sortie air
5	Sortie des déchets
6	Grille de séparation
7	Trou pour fixation
8	Clame de fermeture
9	Trappe de contrôle et visite



GAMME

Modèle	Masse (kg)	Nombre de grilles	Dimensions hors fixations bride sortie air (mm)
5	180	1	500
10	260	2	1 000
15	340	3	1 500
20	415	4	2 000
25	470	5	2 500
30	570	6	3 000
35	650	7	3 500
40	845	8	4 000
45	950	9	4 500



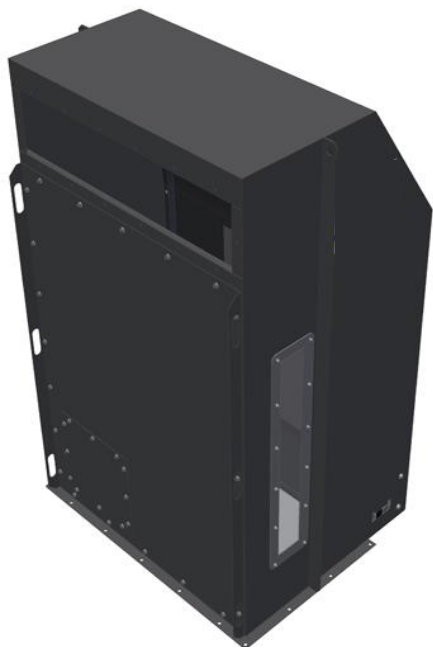
CARACTERISTIQUES

1. Débits : de 5 000 à 45 000 m³/h
2. Séparation statique horizontale
3. Fonctionnement pression / dépression (suivant type de déchets)
4. Composé d'un caisson de détente dans lequel est disposé un écran incliné.



SEPAROPACK® V

ASPIRATEUR DE DECHETS DISCONTINUS



Le **SEPAROPACK® V** est un appareil statique destiné à effectuer la séparation air-matière dans les installations de transfert pneumatique de déchets, fonctionnant de préférence en dépression.

EXEMPLES D'APPLICATIONS

- + Extraction de poussières et déchets sur coupeuse
- + Captage de déchets sur machine de mises sous plis
- + Aspiration de déchets de coupe



Encombrement réduit
Installation simple (pas de supportage spécifique)

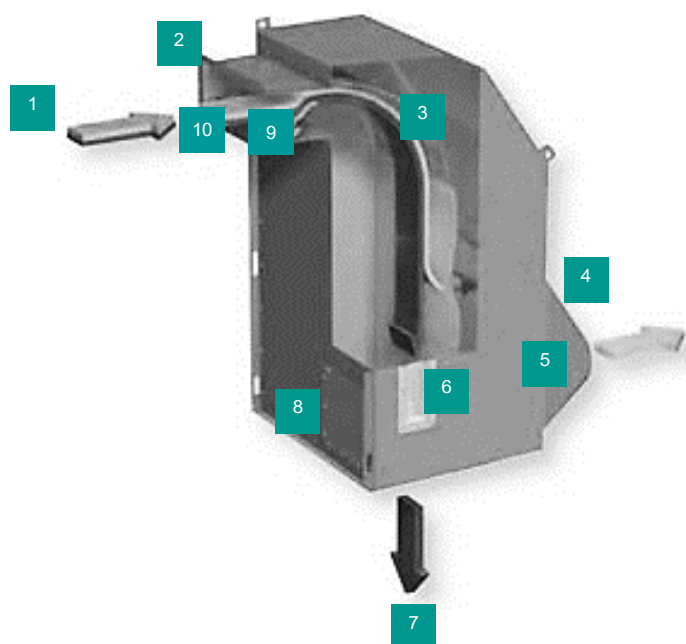


Etanchéité et extraction des déchets :
écluse, vis compacteuse...



FONCTIONNEMENT

1	Entrée air-matière
2	Volet de réglage du flux d'air d'entrée (option)
3	Tôle perforée assurant la séparation air/matière
4	Sortie d'air
5	Gaine de reprise d'air arrière (option)
6	Regard de contrôle du fonctionnement
7	Sortie matière
8	Trappe d'inspection
9	Vis de réglage de la position du volet
10	Lames ressorts permettant le passage des paquets de matière



GAMME

Modèle	Débit nominal (m ³ /h)	Masse matériel seul (kg)	Masse avec volet (kg)
SEPAROPACK® V500	5 000	95	106
SEPAROPACK® V1000	10 000	137	157
SEPAROPACK® V1500	15 000	181	210