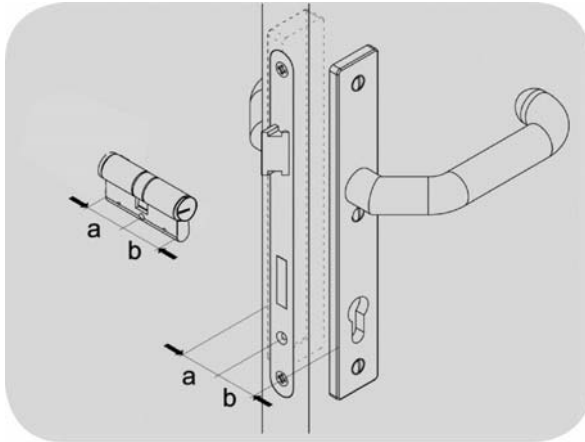
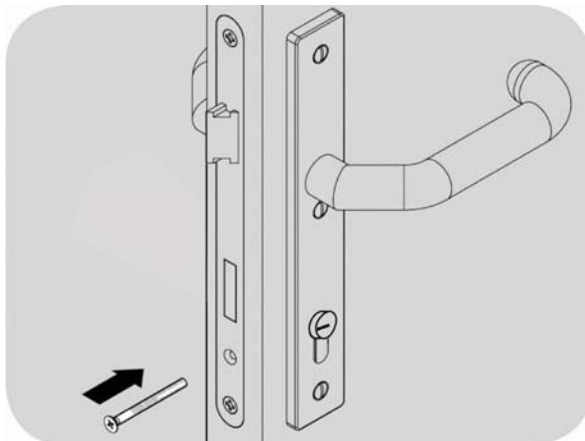


Montage europrofielcilinder in de deur



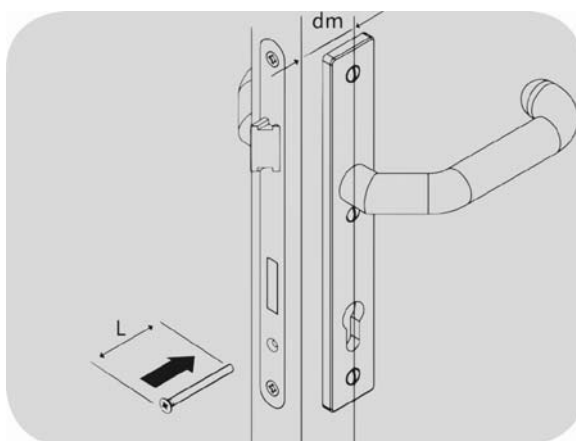
Afb. 1: dikte meten

- 1) Dikte van de deur met beslag meten.
- 2) Zorg ervoor dat de lengte van de cilinder is afgestemd op de gemeten dikte. Houd rekening met de verdeling in buiten (a)- en binnenzijde (b).



Afb. 2: cilinder fixeren

- 3) Cilinder met de stulpschroef fixeren, totdat u de juiste positie heeft gevonden. Stulpschroef helemaal vastdraaien.



Afb. 3: stulpschroef



De bijgeleverde bevestigingsschroef met een lengte van 70 mm is geschikt voor sloten met een doornmaat tot 60 mm.

Voor sloten met een grotere doornmaat geldt:
**Lengte bevestigingsschroef =
Doornmaat + 10mm**

Uitgever

DOM Nederland, Tiber 32-34, 2491 DH Den Haag

Deze documentatie mag zonder voorafgaande schriftelijke toestemming van DOM Sicherheitstechnik GmbH & Co. KG noch in zijn geheel, noch als uittreksel worden gereproduceerd, opgeslagen of in enigerlei vorm of via enig medium worden overgedragen, weergegeven of vertaald.